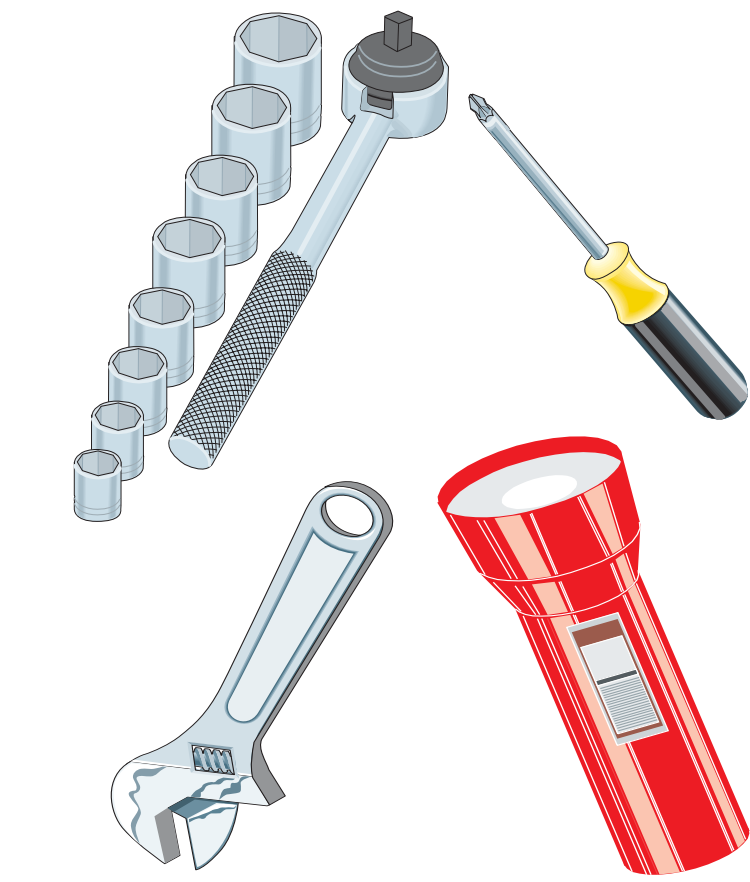


Lavavajillas

Instrucciones de Instalación



INSTALADOR: Deje las Instrucciones de Instalación con el propietario.
PROPIETARIO: Lea el *Manual de Uso y Cuidado* del lavavajillas. Contiene información importante sobre seguridad para el funcionamiento de este artefacto. Además tiene importantes sugerencias para obtener los mejores resultados con su lavavajillas.

Impreso en Estados Unidos 154472801 (03/03)

Antes de Comenzar

Lea todas las instrucciones antes de instalar el lavavajillas.

Para su seguridad, le pedimos leer y observar todas las instrucciones de seguridad. Estas instrucciones le ayudarán a verificar las conexiones del agua, eléctricas y de desagüe y a seleccionar la mejor ubicación para su lavavajillas.

ADVERTENCIA

Peligro de Inclinación
No use el lavavajillas hasta que no esté completamente instalado. No se apoye en la puerta abierta. El incumplimiento de estas advertencias puede resultar en una lesión grave.

Sugerencias para la Instalación 1

Herramientas y Materiales Necesarios para la Instalación

- Taladro eléctrico
- Destornillador, Casquillos de 3/16", 1/4" y 5/16"
- Abocinadora/Cortador de Tubos (para tubería de cobre)
- Linterna
- Guantes
- Nivel
- Compuesto para Junta (para instalación de tubería de hierro) o Compuesto para Roscas de Tuberías (para sellar las roscas)
- Pinzas
- Lentes Protectores
- Sierra, Sierra de Punta o Cortadores de Agujeros de 1/2", 1 1/2" a 2"
- Destornilladores, Destornilladores Phillips y de Punta Plana #2 (preferible con punta magnética)
- Cinta, Eléctrica o de conductos
- Cinta de Medir
- Pelacables o Cuchillo para todo uso
- Llave hexagonal
- Llaves, 2 ajustables (para tubería de cobre) o 2 llaves de tubo (para tubería de hierro)

Nivelado del Lavavajillas dentro de los Armarios 5

1. Mida la altura del armario desde el lado inferior del mesón al piso. Consulte la Tabla para la altura de la abertura y los ajustes sugeridos.

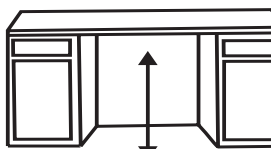
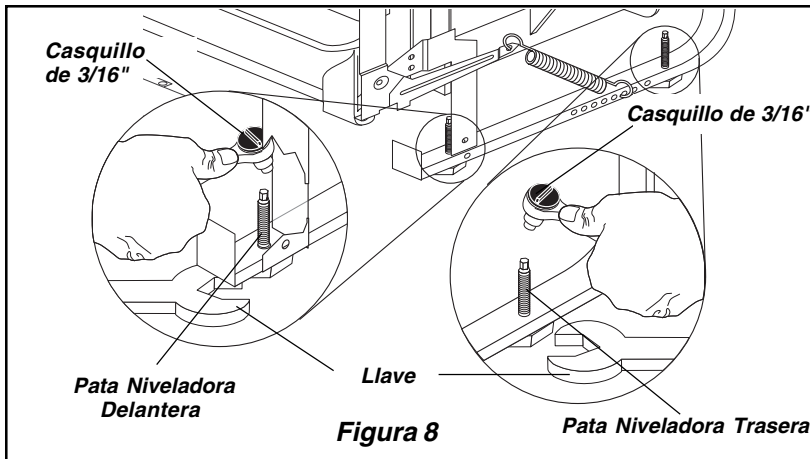


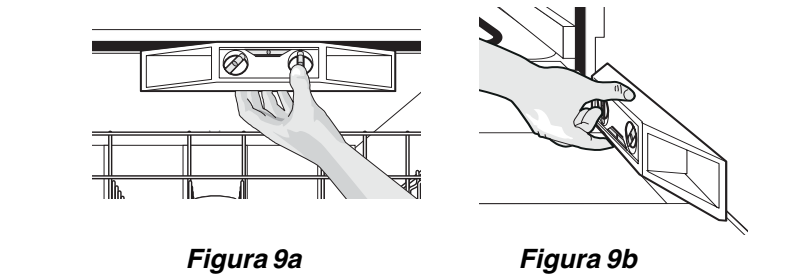
Tabla de Ajuste de las Patas Niveladoras	
Altura de la Abertura del Armario	Número de Vueltas para Ajustar las Patas Niveladoras
34" (86,4 cm)	0
34 1/2" (86,7 cm)	2
34 5/8" (87,2 cm)	6
34 1/2" (87,6 cm)	9

Para altura adicional agregue laminillas debajo de las patas niveladoras.

2. Mueva el lavavajillas hacia la parte delantera del área de instalación.
3. Alinee las patas niveladoras delanteras y traseras girándolas a la izquierda. Consulte la tabla para el número de vueltas. Ver Figura 8. Las patas niveladoras deben dejar un espacio de 1/4" debajo de la parte inferior del mesón.



4. Si se han sacado las patas niveladoras, asegúrese de que el piso esté libre de obstrucciones.
5. Coloque el lavavajillas dentro del área del armario dejándolo centrado en la abertura. Tenga cuidado cuando mueva el lavavajillas para evitar daño al lavavajillas, al piso y a los armarios.
6. Verifique si el lavavajillas está nivelado de lado a lado colocando un nivel contra la parte superior delantera de la tina. Ver Figura 9a.



7. Verifique si el lavavajillas está nivelado desde el frente hacia atrás colocando un nivel en el lado de la puerta abierta. Ver Figura 9b.
8. Ajuste las patas niveladoras hacia arriba o hacia abajo hasta que el lavavajillas quede nivelado.

Completación de la Conexión del Desagüe 6

ADVERTENCIA

Peligro de Choque Eléctrico
El material de plomería y la manguera de desagüe no deben tener contacto con el alambrado o componentes eléctricos. El incumplimiento de esta advertencia puede resultar en una lesión personal al tener contacto con el alambrado expuesto.

1. Extraer la unidad e inspeccionar para verificar que la manguera de drenaje está correctamente fijada al conjunto de la bomba de drenaje. En caso que la manguera de drenaje no está fijada a la bomba de drenaje, seguir la hoja de instrucciones incluida con la manguera de drenaje para instalar correctamente la manguera de drenaje al conjunto de la bomba de drenaje.
2. Colocar nuevamente la unidad en su lugar al encaminar la manguera de drenaje a través del orificio de acceso. Tenga cuidado para no dañar el lavavajillas, el piso y los armarios. **IMPORTANTE:** Asegúrese de que no haya curvas afiladas o torceduras que puedan restringir el flujo del desagüe.
3. Asegure la manguera de desagüe en el desagüe del fregadero, del triturador de alimentos o del colector separado con una abrazadera. **IMPORTANTE:** Tenga cuidado de no apretar demasiado la abrazadera pues se puede dañar el extremo de la manguera. No conecte la manguera a una tubería horizontal entre el desagüe del fregadero y el triturador.
4. Asegúrese de que el lavavajillas no quede sobre la manguera de desagüe. Debe estar libre de componentes eléctricos y de los resortes de la puerta. No corte la manguera de desagüe corrujada. Tire el exceso de la manguera a través del armario y colóquelo debajo del fregadero. Asegúrese de que la manguera no esté en contacto con bordes afilados. Ver Figura 10.

Artículos Necesarios*

- Abrazadera para manguera de desagüe, 1 1/4" de diámetro
- Codo, 90° con una rosca de 3/8" (NPT)
- Casquillo para anclaje de cables
- Tuercas para alambres, dos (2) para alambre de 12 - 14

Si es necesario:

- Bifurcación de 45° y Juego de Conector (Ver Paso 4)
 - Juego de Tubo de Ventilación (Ver Paso 4)
 - Sujetadores para Anclaje al Piso (Ver Paso 9)
- Disponibles en:
- Un almacén de artículos de plomería
 - Un almacén de artículos de plomería
 - Una ferretería

ADVERTENCIA

Peligro de Choque Eléctrico
Desconecte la corriente eléctrica en la caja de fusibles o en el disyuntor antes de comenzar la instalación. El incumplimiento de esta advertencia puede resultar en una lesión grave o mortal.

1. Examine el lavavajillas y ubique las conexiones. Ver Paso 4.
2. Ubique el lavavajillas donde haya fácil acceso a la tubería de desagüe, del agua y eléctrica. La mejor ubicación es a cualquier lado del fregadero de la cocina para tener acceso a la plomería existente y poder cargar los platos en el lavavajillas con facilidad. Ver Paso 4.

3. La conexión de la electricidad, del agua y del desagüe no son iguales para todas las marcas, modelos o el año del lavavajillas. Verifique la ubicación y el largo de las tuberías del hogar. Ver Paso 4.

4. Es necesario suministro eléctrico de 120 voltios CA solamente, puesto a tierra con amperes de 15-20. Ver Pasos 4 y 8.
5. Si la manguera de desagüe va a ser conectada por primera vez a un triturador de alimentos, saque el tapón removible situado dentro de la admisión del triturador. Ver Pasos 4 y 6.

6. Las mangueras de desagüe o del agua que estén dobladas o torcidas pueden causar problemas. Ver Paso 6.
7. Los lavavajillas deben conectarse a un suministro de agua caliente con presión de agua suficiente para asegurar un llenado adecuado. Ver Pasos 4 y 7.

8. La instalación es diferente en cada hogar. Puede necesitar piezas adicionales como las indicadas anteriormente para completar su instalación. Ver Pasos 4 y 7.
9. Limpie la tubería del agua antes de hacer la conexión final para evitar obstrucción del filtro del lavavajillas. Ver Paso 7.

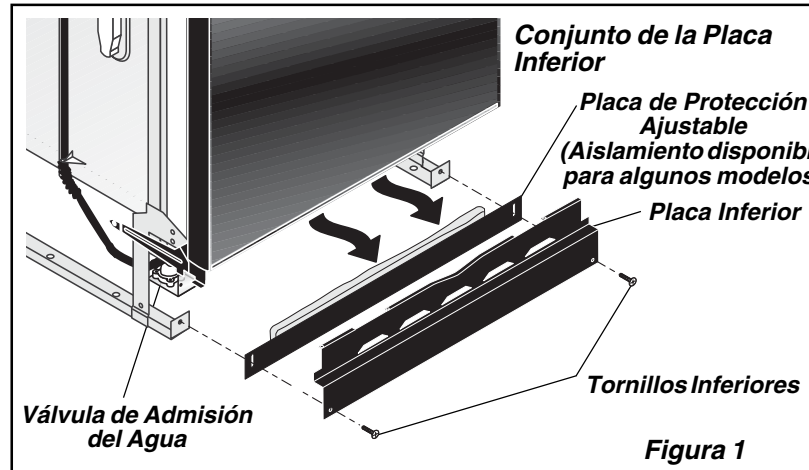
10. El lavavajillas se verá mejor, tendrá mejor sonido y realizará un mejor trabajo si está debidamente nivelado. Ver Paso 5. (NOTA: Si las patas niveladoras son quitadas durante la instalación, asegúrese de que el piso esté plano y libre de cualquier obstrucción.)

11. Sujete el lavavajillas a la mesón. Ver Paso 9.

Preparación para la Instalación 2

1. Saque los dos (2) tornillos en la parte delantera del conjunto de la placa inferior usando un destornillador Phillips #2.
2. Incline y tire hacia adelante para sacar. (Figura 1).

NOTA: No es necesario sacar la puerta exterior para la instalación. Sin embargo, puede que usted considere conveniente hacerlo. Las instrucciones para sacar la puerta se indican en el Paso 10.



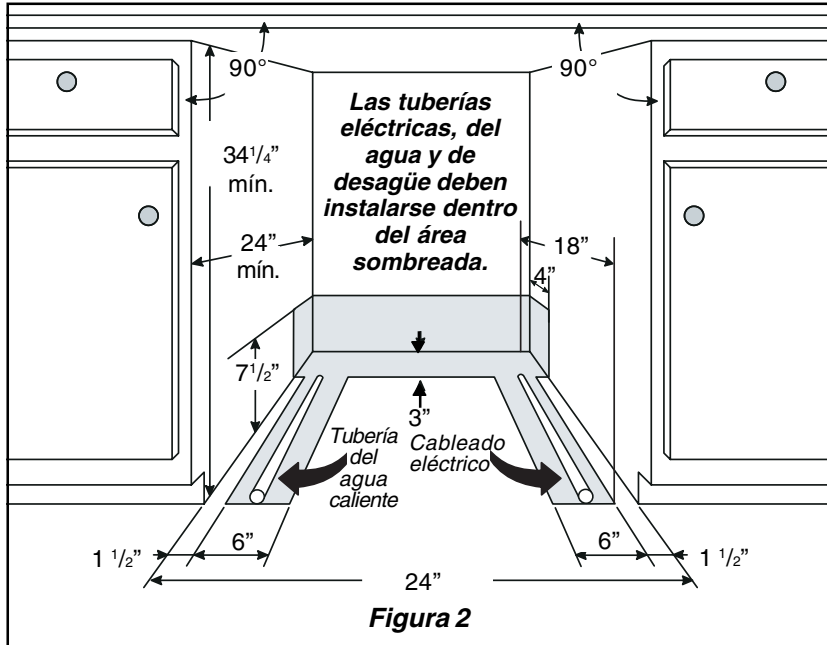
3. Ubique la llave de admisión del agua detrás de la placa inferior en el lado izquierdo inferior del lavavajillas. La llave de admisión tiene un conector hembra NPT de 3/8".
4. Enrolle cinta para roscas en el codo de 90° (no incluido) o aplique compuesto para juntas y atorníllelo en la llave de admisión del agua.
5. Apriete el codo con una llave, dejándolo dirigido hacia la parte trasera del lavavajillas. A fin de evitar doblar el soporte o romper la llave, no lo apriete demasiado.

Instalación de las Tuberías 3

ADVERTENCIA

Riesgo de Choque Eléctrico
Observe todos los códigos y reglamentos locales para las conexiones eléctricas y de plomería. Todo el trabajo eléctrico y de plomería debe ser realizado por personas calificadas. El incumplimiento de esta advertencia puede resultar en una lesión grave o mortal.

1. Asegúrese de que la ubicación seleccionada tiene los enchufes correctos para la electricidad, el agua y el desagüe a fin de hacer las conexiones correspondientes. No instale el lavavajillas debajo de la cubierta de una estufa. Se puede dañar la tina plástica.



IMPORTANTE: Para funcionamiento y apariencia adecuada del lavavajillas, la abertura del armario debe tener las dimensiones que se muestran en la Figura 2. Si el lavavajillas va a ser colocado en una esquina, debe haber por lo menos un despeje lateral de 2 pulgadas para abrir la puerta.

2. Saque cualquier alforaba del área para proporcionar despeje para el motor. El piso debe ser plano y libre de cualquier obstrucción.

IMPORTANTE: Las tuberías de desagüe, del agua y eléctricas deben ser instaladas antes de continuar con la instalación.

ADVERTENCIA

Peligro de Choque Eléctrico
Las tuberías eléctricas, del agua y de desagüe deben quedar dentro de las áreas sombreadas indicadas en la Figura 2. Los conductores eléctricos, del agua y del desagüe se pueden dañar. El incumplimiento de estas instrucciones puede resultar en un incendio o choque eléctrico.

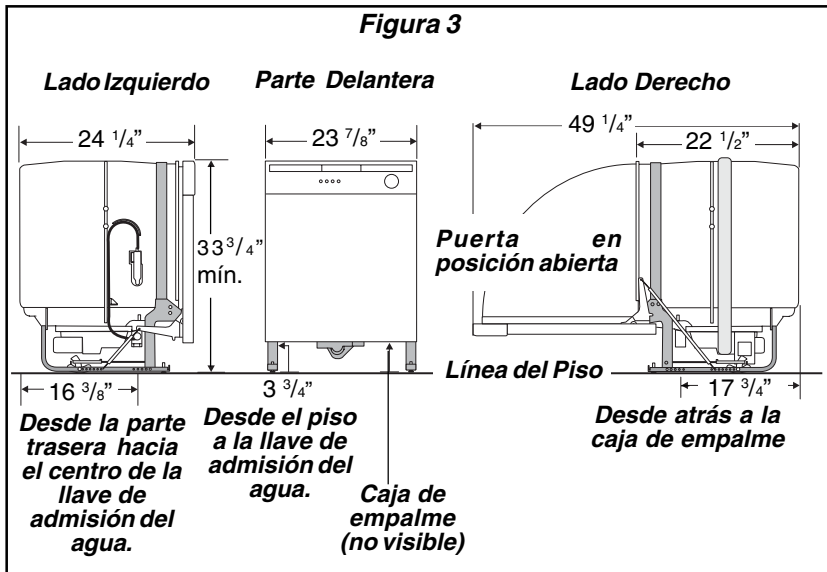
NOTA: Si el lavavajillas va a ser instalado al final de la fila de armarios, deben cubrirse completamente los lados y la parte trasera.

Conexiones para la Electricidad, Agua y Desagüe 4

IMPORTANTE: No cruce las tuberías de desagüe, del agua y eléctricas en frente del motor o del marco del lavavajillas.

Ubicación de las Conexiones

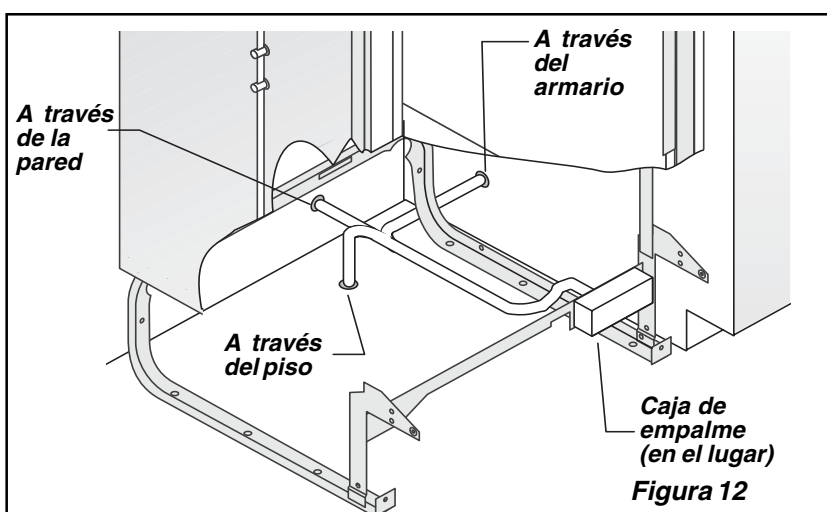
1. Examine las dimensiones en la Figura 3 para ubicar las conexiones del desagüe, del agua y eléctricas del lavavajillas.
2. Todas las conexiones deben quedar dentro del área sombreada indicada en la Figura 2.



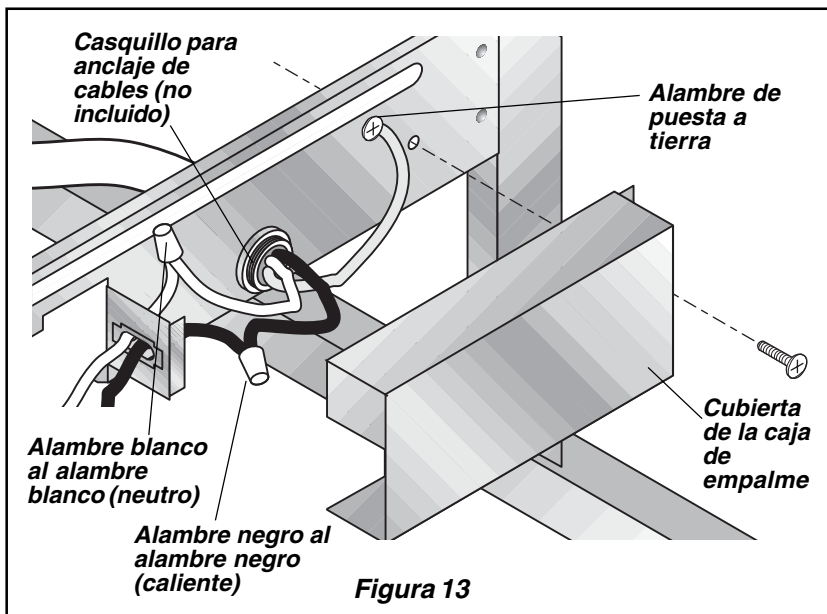
Suministro Eléctrico

1. Frote la tapa de la caja de empalme y haga llegar el alambrado de la casa a la caja de empalme. Ver Figuras 12 y 13.
2. Use un casquillo para anclaje de cables, aprobado por UL, no incluido, en la caja para estabilizar el alambrado.

IMPORTANTE: Asegúrese de que el cable eléctrico no esté guiado por detrás del motor del lavavajillas.



3. Dentro de la caja de empalme, instale el alambre de puesta a tierra, debajo de la cabeza del tornillo de puesta a tierra y apriete. Ver Figura 13.
4. Conecte el conductor negro de entrada al conductor negro del lavavajillas y el conductor blanco de entrada al conductor blanco del lavavajillas con tuercas de alambre u otros conectores adecuados, no incluidos. Las tuercas de alambre deben estar bien apretadas.
5. Vuelva a colocar la tapa de la caja de empalme. Ver Figura 13.



Anclaje del Lavavajillas 9

El lavavajillas debe estar bien firme para evitar que se incline cuando se abre la puerta. Seleccione uno de los métodos que se describen a continuación para sujetar el lavavajillas.

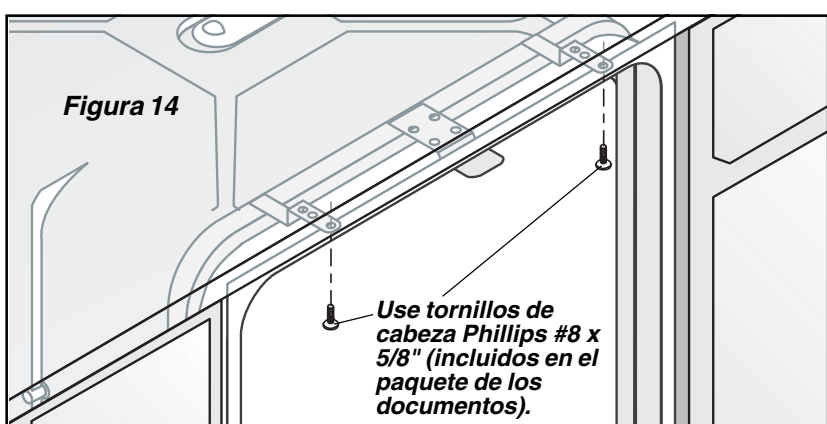
Anclaje al Mesón

1. Ajuste los niveladores (ver Paso 5) de modo que los soportes de mesón toquen el lado inferior del mesón. **IMPORTANTE:** El lavavajillas debe descansar en el piso—no debe colgar del mesón. Ver Figura 14.

2. Atornille firmemente los soportes de montaje en el mesón usando los tornillos provistos en el paquete de los documentos.

3. Abra y cierre lentamente la puerta del lavavajillas. Si la puerta golpea la cabeza de los tornillos del soporte de montaje, ajuste las patas niveladoras delanteras.

Nota: Abra y cierre la puerta del lavavajillas para asegurarse de que no golpee los armarios adyacentes ni el mesón.



IMPORTANTE: Desconecte la energía eléctrica antes de comenzar la instalación.

Suministro Eléctrico

1. El lavavajillas funciona con corriente eléctrica de 120 voltios, 60 Hz. Requiere un circuito separado con un fusible o disyuntor de por lo menos 15 amps. (20 amps. si se conecta con un triturador de basura) pero de no más de 20 amps.
2. Observe las ubicaciones del suministro eléctrico y de la caja de empalme eléctrico del lavavajillas en el lado inferior derecho del lavavajillas detrás del conjunto de la placa inferior. Ver Figura 3.
3. Corte el agujero de acceso en el área sombreada mostrada en la Figura 2.
4. Pase el cable eléctrico a través del agujero hacia el área de instalación.

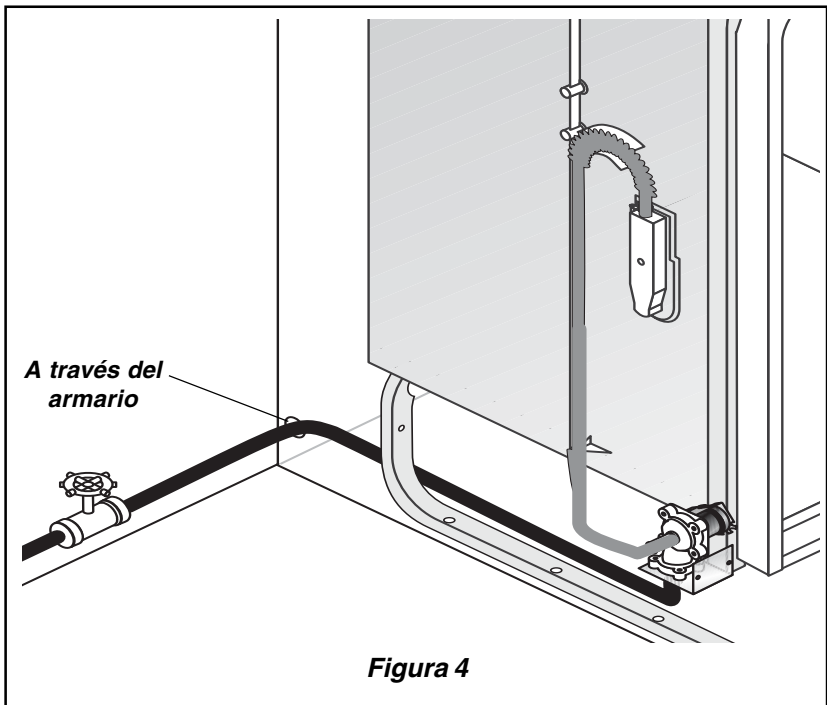
Suministro del Agua

1. Determine donde va a conectar el lavavajillas al suministro de agua caliente. Examine la Figura 3 y observe la ubicación de la llave de admisión del agua.

ATENCIÓN

Daños Materiales
No use la manguera de desagüe suministrada o una manguera de goma del jardín para la tubería de suministro del agua. Cualquiera de estas mangueras puede explotar. Se puede producir inundación y causar daños materiales.

2. Asegúrese de que la llave de admisión del agua esté protegida contra congelación. Si la llave se congela y se rompe, se puede producir una inundación.
3. Determine el largo de tubería que necesitará para conectar el suministro de agua caliente a la llave de admisión del agua del lavavajillas. La tubería de cobre debe tener un diámetro exterior mínimo de 3/8". Se puede usar tubería de plástico de alta presión y alta temperatura con un diámetro interior mínimo de 1/4". Es mejor instalar la llave de cierre fuera del gabinete del lavavajillas. Ver Figura 4.

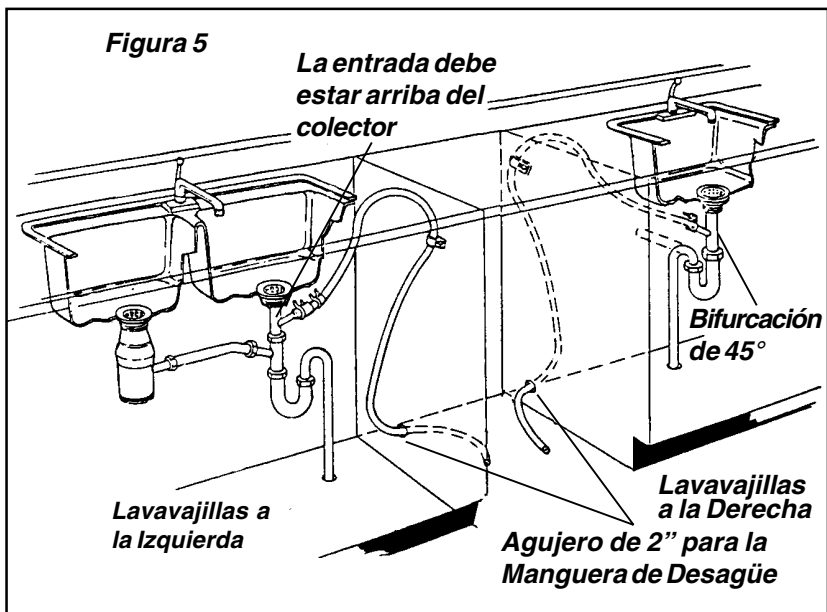


4. Corte el agujero de acceso del agua en el área sombreada indicada en la Figura 2.
5. Pase la tubería de suministro del agua hacia el área de instalación.

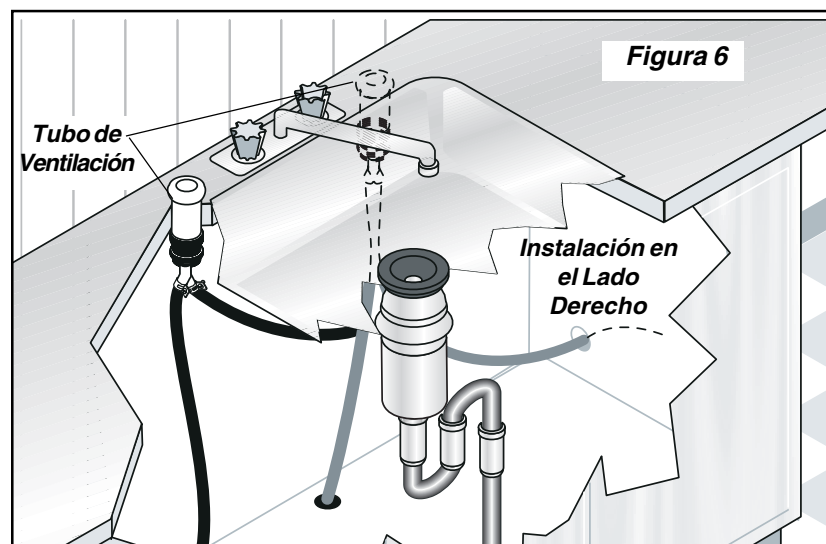
IMPORTANTE: La temperatura del agua caliente de admisión debe ser por lo menos de 120°F (49°C). La presión del agua debe ser entre 20-120 lbs/pulg².

Desagüe

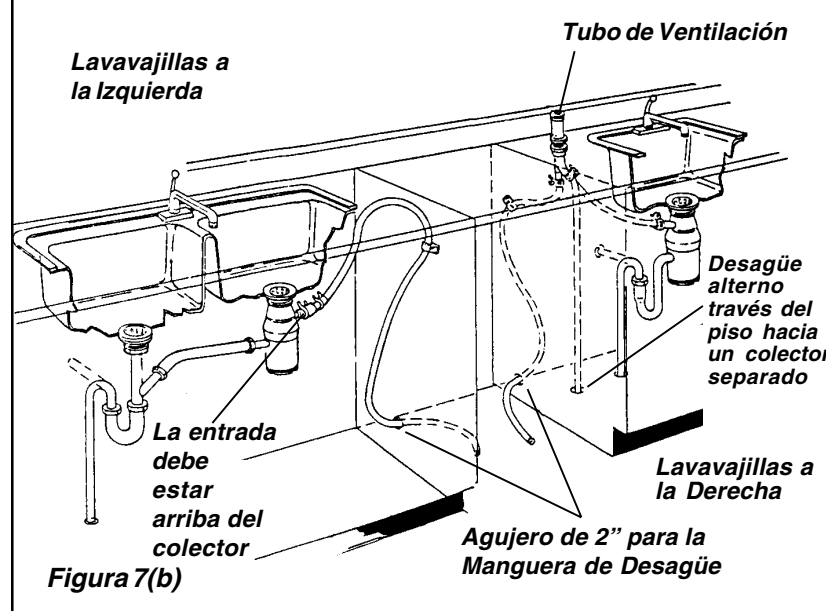
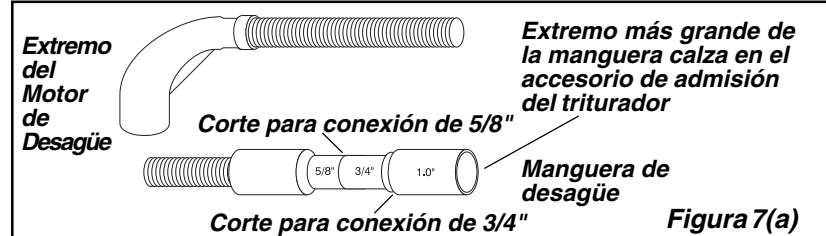
1. Examine las Figuras 5 y 6 para ver las diversas maneras de conectar el lavavajillas al sistema de desagüe. Seleccione el método que mejor le convenga.



2. Si usted conecta al desagüe de un fregadero, la entrada deberá ser arriba del colector. Una bifurcación de 45° y un juego de conector, no incluidos, facilitarán este método e incluye todos los accesorios necesarios e instrucciones. Ver Figura 5.



3. Si usted conecta a un colector de fregadero, los códigos locales pueden requerir que usted instale un juego de ventilación, no incluido. La manguera de desagüe debe ser guiada desde el lavavajillas a la entrada del tubo de ventilación como se muestra en la Figura 6. Se dispone de un juego de tubo de ventilación en su almacén de suministro de plomería.
4. Si conecta a un triturador de alimento, el extremo más grande de la manguera calza en el acceso de admisión del triturador de alimentos antes de hacer la instalación final a la manguera de desagüe. Ver Figura 7(b).



5. Antes de cortar el acceso a la manguera de desagüe, revise ambos lados del área seleccionada para evitar interferencia. Corte un agujero de 2" de diámetro en el área sombreada mostrada en la Figura 2.
6. Si la pared del armario es de madera, lije los bordes del agujero hasta que queden suaves y redondeados. Si la pared del armario es de metal, cubra todos los bordes afilados con cinta eléctrica o cinta de conductos para evitar que se corte la manguera de desagüe.

7. Antes de cortar el acceso a la manguera de desagüe, revise ambos lados del área seleccionada para evitar interferencia. Corte un agujero de 2" de diámetro en el área sombreada mostrada en la Figura 2.

IMPORTANTE: La temperatura del agua caliente de admisión debe ser por lo menos de 120°F (49°C). La presión del agua debe ser entre 20-120 lbs/pulg².

Verificación de la Instalación 11

1. Coloque la puerta en un lugar donde no se rayará ni dañará mientras se completa la instalación.

2. Cuando esté listo para volver a instalar la puerta, coloque las ranuras situadas en cada lado del borde superior de la puerta sobre las lengüetas del foro metálico. Empuje ambos lados para asegurarse de que la puerta está plana. Empuje desde abajo hasta que no exista espacio entre la puerta y el panel de control. Ver Figura 16d.



3. Saque el pestillo de la puerta y ábrala a la vez que sostiene la puerta exterior en ambos lados en la parte inferior para mantenerla en su lugar. Alinee los agujeros de los tornillos y vuelva a colocar los tornillos.

4. Coloque la puerta en un lugar donde no se rayará ni dañará mientras se completa la instalación.

5. Cuando esté listo para volver a instalar la puerta, coloque las ranuras situadas en cada lado del borde superior de la puerta sobre las lengüetas del foro metálico. Empuje ambos lados para asegurarse de que la puerta está plana. Empuje desde abajo hasta que no exista espacio entre la puerta y el panel de control. Ver Figura 16d.

6. Saque el pestillo de la puerta y ábrala a la vez que sostiene la puerta exterior en ambos lados en la parte inferior para mantenerla en su lugar. Alinee los agujeros de los tornillos y vuelva a colocar los tornillos.

7. Antes de cortar el acceso a la manguera de desagüe, revise ambos lados del área seleccionada para evitar interferencia. Corte un agujero de 2" de diámetro en el área sombreada mostrada en la Figura 2.

8. Si la pared del armario es de madera, lije los bordes del agujero hasta que queden suaves y redondeados. Si la pared del armario es de metal, cubra todos los bordes afilados con cinta eléctrica o cinta de conductos para evitar que se corte la manguera de desagüe.

9. Antes de cortar el acceso a la manguera de desagüe, revise ambos lados del área seleccionada para evitar interferencia. Corte un agujero de 2" de diámetro en el área sombreada mostrada en la Figura 2.

10. Si la pared del armario es de madera, lije los bordes del agujero hasta que queden suaves y redondeados. Si la pared del armario es de metal, cubra todos los bordes afilados con cinta eléctrica o cinta de conductos para evitar que se corte la manguera de desagüe.

11. Sujete el lavavajillas a la mesón. Ver Paso 9.

12. Limpie la tubería del agua antes de hacer la conexión final para evitar obstrucción del filtro del lavavajillas. Ver Paso 7.

13. Examine las dimensiones en la Figura 3 para ubicar las conexiones del desagüe, del agua y eléctricas del lavavajillas.

14. Todas las conexiones deben quedar dentro del área sombreada indicada en la Figura 2.

15. Dentro de la caja de empalme, instale el alambre de puesta a tierra, debajo de la cabeza del tornillo de puesta a tierra y apriete. Ver Figura 13.

16. Conecte el conductor negro de entrada al conductor negro del lavavajillas y el conductor blanco de entrada al conductor blanco del lavavajillas con tuercas de alambre u otros conectores adecuados, no incluidos. Las tuercas de alambre deben estar bien apretadas.

17. Vuelva a colocar la tapa de la caja de empalme. Ver Figura 13.

18. Limpie la tubería del agua antes de conectarla a la llave de admisión del agua para evitar obstrucción de la rejilla filtradora. Coloque una toalla tapando el extremo de la tubería para evitar que salpique. Abra la llave durante unos segundos y deje que el agua se desague en un recipiente. Cierre el suministro del agua en la llave de cierre.

19. Saque el pestillo de la puerta y ábrala a la vez que sostiene la puerta exterior en ambos lados en la parte inferior para mantenerla en su lugar. Alinee los agujeros de los tornillos y vuelva a colocar los tornillos.

20. Coloque la puerta en un lugar donde no se rayará ni dañará mientras se completa la instalación.

21. Cuando esté listo para volver a instalar la puerta, coloque las ranuras situadas en cada lado del borde superior de la puerta sobre las lengüetas del foro metálico. Empuje ambos lados para asegurarse de que la puerta está plana. Empuje desde abajo hasta que no exista espacio entre la puerta y el panel de control. Ver Figura 16d.

22. Saque el pestillo de la puerta y ábrala a la vez que sostiene la puerta exterior en ambos lados en la parte inferior para mantenerla en su lugar. Alinee los agujeros de los tornillos y vuelva a colocar los tornillos.

23. Coloque la puerta en un lugar donde no se rayará ni dañará mientras se completa la instalación.

24. Cuando esté listo para volver a instalar la puerta, coloque las ranuras situadas en cada lado del borde superior de la puerta sobre las lengüetas del foro metálico. Empuje ambos lados para asegurarse de que la puerta está plana. Empuje desde abajo hasta que no exista espacio entre la puerta y el panel de control. Ver Figura 16d.

25. Saque el pestillo de la puerta y ábrala a la vez que sostiene la puerta exterior en ambos lados en la parte inferior para mantenerla en su lugar. Alinee los agujeros de los tornillos y vuelva a colocar los tornillos.

26. Coloque la puerta en un lugar donde no se rayará ni dañará mientras se completa la instalación.

27. Cuando esté listo para volver a instalar la puerta, coloque las ranuras situadas en cada lado del borde superior de la puerta sobre las lengüetas del foro metálico. Empuje ambos lados para asegurarse de que la puerta está plana. Empuje desde abajo hasta que no exista espacio entre la puerta y el panel de control. Ver Figura 16d.

28. Saque el pestillo de la puerta y ábrala a la vez que sostiene la puerta exterior en ambos lados en la parte inferior para mantenerla en su lugar. Alinee los agujeros de los tornillos y vuelva a colocar los tornillos.

29. Coloque la puerta en un lugar donde no se rayará ni dañará mientras se completa la instalación.

30. Cuando esté listo para volver a instalar la puerta, coloque las ranuras situadas en cada lado del borde superior de la puerta sobre las lengüetas del foro metálico. Empuje ambos lados para asegurarse de que la puerta está plana. Empuje desde abajo hasta que no exista espacio entre la puerta y el panel de control. Ver Figura 16d.

31. Saque el pestillo de la puerta y ábrala a la vez que sostiene la puerta exterior en ambos lados en la parte inferior para mantenerla en su lugar. Alinee los agujeros de los tornillos y vuelva a colocar los tornillos.

32. Coloque la puerta en un lugar donde no se rayará ni dañará mientras se completa la instalación.

33. Cuando esté listo para volver a instalar la puerta, coloque las ranuras situadas en cada lado del borde superior de la puerta sobre las lengüetas del foro metálico. Empuje ambos lados para asegurarse de que la puerta está plana. Empuje desde abajo hasta que no exista espacio entre la puerta y el panel de control. Ver Figura 16d.

34. Saque el pestillo de la puerta y ábrala a la vez que sostiene la puerta exterior en ambos lados en la parte inferior para mantenerla en su lugar. Alinee los agujeros de los tornillos y vuelva a colocar los tornillos.

35. Coloque la puerta en un lugar donde no se rayará ni dañará mientras se completa la instalación.

36. Cuando esté listo para volver a instalar la puerta, coloque las ranuras situadas en cada lado del borde superior de la puerta sobre las lengüetas del foro metálico. Empuje ambos lados para asegurarse de que la puerta está plana. Empuje desde abajo hasta que no exista espacio entre la puerta y el panel de control. Ver Figura 16d.

37. Saque el pestillo de la puerta y ábrala a la vez que sostiene la puerta exterior en ambos lados en la parte inferior para mantenerla en su lugar. Alinee los agujeros de los tornillos y vuelva a colocar los tornillos.