

S P E C - 0 0 - 0 0 3 2 - 0 0

CONFIDENTIAL / CONFIDENTIEL

99 / 10 / 05

Product / Produit: Cooktop / Table de Cuisson

Brand / Marque: Frigidaire

Model No. / No. Modèle: FGC26C3HW / D / C

Ref. No. / No Ref.: 377-54-11140-01 / 03 / 0C

Yearly Quantity / Quantité Annuelle: 1000 / 900 / 600

Prod. Target Date / Date Prod. Cible: 00 / 01

Control Features

Caractéristiques de commande

Control Knobs / Boutons de Contrôle:

4 - Plastic / Plastique, Black / Noir, NCS1502B

Control Panel / Panneau de Contrôle:

Steel, Airy Brushed Finish / Acier, Troué Fini Brossé

Name Plate / Plaque Marque:

Aluminum, Black Paint / Aluminium, Peint Noir, NCS 1502B

Burner Location Plates / Plaques Location Brûleur:

Aluminum, Black Paint / Aluminium, Peint Noir, NCS 1502B

& NCS2070R10B

Top Valves / Soupapes du Brûleur:

4 - Locking Type (Push to Turn), Off Position At 6 O'Clock,

Lite Position at 90° with Maximum of 115° /

4 - De Type Verouillable (Pousser / Tourner), Position Éteint à 6 Heure,

Allumage à 90° avec Rotation Maximum de 115°.

Top Burners / Brûleurs:

Aluminized Steel Venturi, Chrome Plated Steel Heads /

Venturi en Acier Aluminé, Tête en Acier Chromé Plaqué.

Electric Switches / Interrupteurs Electrique:

4 - Mounted on Top of Valves / Monté sur le Dessus des Soupapes

Top Burner Igniters / Allumeurs de Brûleur:

Electric Igniter Between Top Burners /

Allumeur Électrique Situé Entre Les Brûleurs

Voltage / Tension

120V

Cooktop Features

Caractéristiques de la table de cuisson

Cooktop Type / Type de Dessus:

Steel, White or Almond Porcelain or Brushed Chrome /

Acier, Porcelaine Blanc ou Amande ou Chrome Brossé

Lift Up / Dessus Levable:

Support Rod / Tige de Retenu

Top Burner Ratings / Calibrage des Brûleurs:

R.R./ D.AR., NAT 9000 BTU

R.F./ D.AV., NAT 9000 BTU

L.R./ G.AR., NAT 9000 BTU

L.F./ G.AV., NAT 9000 BTU

Burner Box Finish / Finition du Boitier:

Steel, Black Paint / Acier, Peint Noir

Grates / Grilles:

4 - Steel, Black Round Porcelain / Acier, Porcelaine Noir Ronde

Drip Pans / Cuvettes:

4 - Chrome

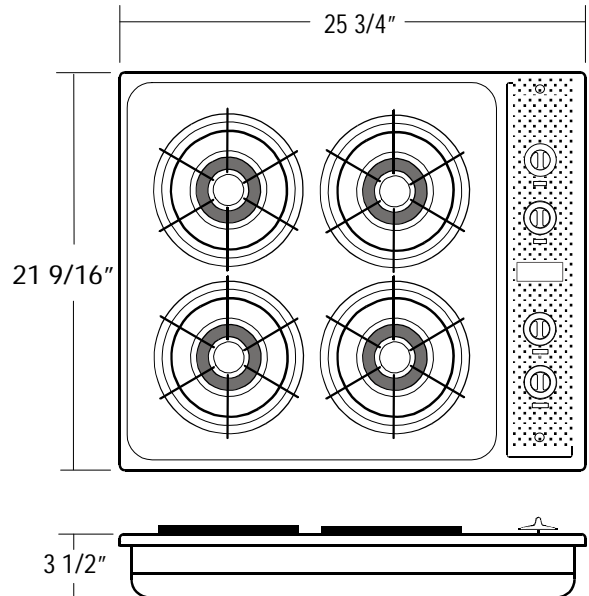
Colours

Couleurs

White / Blanc

Almond / Amande

Brushed Chrome / Chrome Brossé



General Features

Caractéristiques Générales

Cut out Sizes / Dimensions des Ouvertures:

See Installation Instructions Sheet /

Voir Feuillet du Mode D'Installation

Gas Rating / Indice du Gaz:

See Iso Document, AQ 225 / Voir Document Iso, AQ 225

Shipping Weight / Poids Chargement:

See Iso Document, AQ 5 / Voir Document Iso, AQ 5

Carton Size / Dimensions Emballage:

Width 29 1/2", Depth 25 1/2", Height 7 1/4" /

Largeur 29 1/2", Profondeur 25 1/2", Hauteur 7 1/4"

Literature

Littérature

English / Anglais

Spanish (Available Under Request) /

Espagnol (Disponible Sur Demande)

Replacement Model(s)

Modèle(s) de Remplacement

Number(s) / Numéro(s):

TGC8X3XCW/D/C

Project Number / Numéro de Projet:

LA-543

Product Manager / Directeur de Produit _____ Date _____

Other / Autre _____ Date _____

Product Designer / Designer de Produit _____ Date _____

Product Eng. / Ing.de Produit _____ Date _____