

Model(s) / Modèle(s): **GLEC30S8AS / GLEC30S8AQ / GLEC30S8AB**

No.(s): **380-56-23361-01 / 380-56-24361-04 / 380-56-22361-06**

Brand / Marque: Frigidaire Gallery
Product / Produit: Cooktop / Table de Cuisson
Yearly Quantity / Quantité Annuelle: 1700 / 900 / 300
Date: 01 / 08 / 16
Prod. Target Date / Date Prod. Cible: 2001 / 10
Spec Rev.: 01

Cooktop Features

Caractéristiques de la table de cuisson

Cooktop Type / Type de Dessus:

Frameless / Sans Cadre

Glass / Glass: Gallery

White or Bisque or Black Vitroceramic /

Vitrocéramique Blanc ou Biscuit ou Noir

Graphics / Graphisme: Frigidaire 2001

EK 3309 or / ou EK 5335 or / ou EK 1311

Control Knobs / Boutons de Contrôle: Frigidaire 2001

4 - Plastic, White & NCS 7502-B or Bisque & NCS 7005-Y20R

or Black & NCS 3502-B /

Plastique, Blanc & NCS 7502-B ou Biscuit & NCS 7005-Y20R

ou Noir & NCS 3502-B

Surface Element Controls / Interrupteurs D'élément de Surface:

2 - Infinite / Infini + 2 - Infinite Exp. / Infinis Double

Surface Indicator Lights / Lumières Témoin de Surface:

4 - Red / Rouge

Surface Element Wattage / Tension Élément de Surface:

R. R. / D. AR.: 6" Dia., 1200W, Radiant

L. R. / G. AR.: 7" Dia., 1800W, Radiant

R. F. / D. AV.: 6" - 9" Dia., 1000W - 2500W, Radiant

L. F. / G. AV.: Ext. - 7" Dia., 1800W - 2600W, Radiant

Burner Box Finish / Finition du Boîtier:

Steel, Black Paint / Acier, Peint Noir

General Features

Caractéristiques Générales

Cut out Sizes / Dimensions des Ouvertures:

See Installation Instructions Sheet / Voir Feuillet du Mode D'Installation

Voltage Rating / Indice de Voltage:

See Iso Document, AQ 150 / Voir Document Iso, AQ 150

Shipping Weight / Poids Chargement:

See Iso Document, AQ 5 / Voir Document Iso, AQ 5

Carton Size / Dimensions Emballage:

1 Width 32 3/8", Depth 23 1/8", Height 7 5/8" /

Largeur 32 3/8", Profondeur 23 1/8", Hauteur 7 5/8"

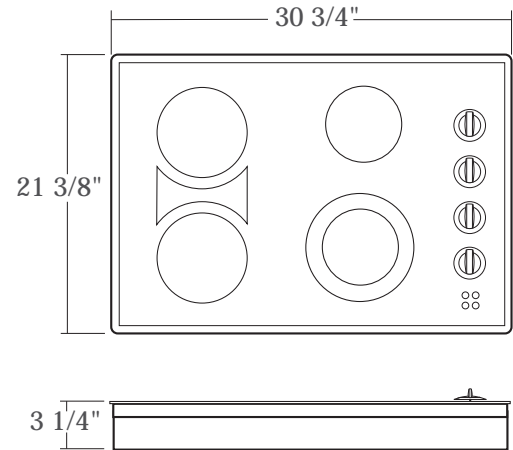
Marketed For / Pour le Marché:

US, Canada

Can Be Combined With Certain Electric Under Counter Wall Oven /

Peut Être Combiné Avec Certain Modèle de Four Encastré

Installé Sous Le Comptoir.



Colours

Couleurs

White on White / Blanc sur Blanc

Bisque on Bisque / Biscuit sur Biscuit

Black on Black / Noir sur Noir

Literature

Littérature

English / French / Spanish (Available Under Request)

Anglais / Français / Espagnol (Disponible Sur Demande)

Replacement Model

Modèle de Remplacement

Model / Modèle:

FEC30S8HS (US) & CFEC3X8XHS, XHB (Can.)

Project Number / Numéro de Projet:

LA- 614 & LA-651 & LA-678

Product Manager / Directeur de Produit _____ Date _____

Other / Autre _____ Date _____

Product Designer / Designer de Produit _____ Date _____

Product Eng. / Ing.de Produit _____ Date _____