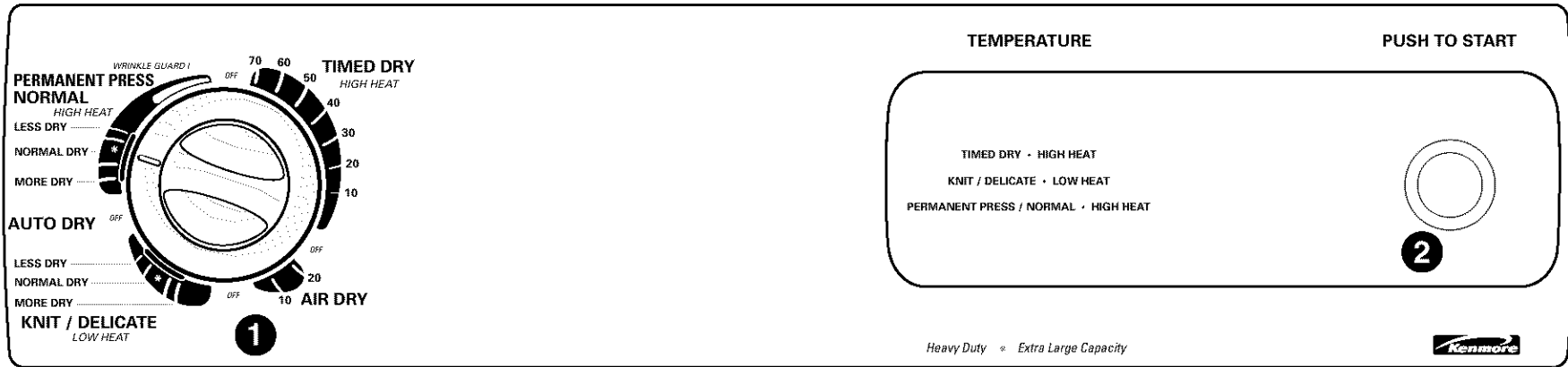


# KENMORE EXTRA-LARGE CAPACITY DRYER/SECADORA KENMORE DE CAPACIDAD EXTRAGRANDE



Stock Nos. 64202 (Elec.) & 74202 (Gas)

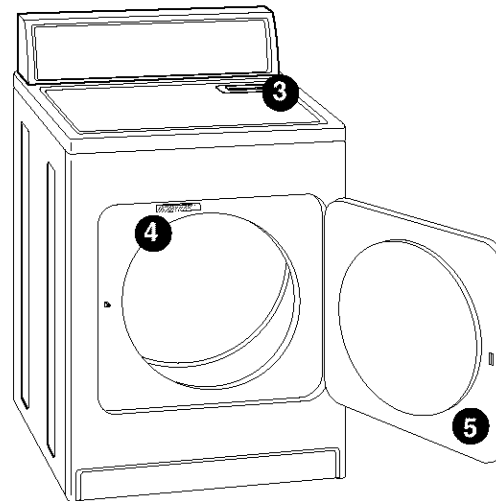
## Features –

Become familiar with all features before using your dryer. Refer to your Owner's Manual for feature details.

- 1 Cycle Selector Control (Timer)
  - AUTO DRY
  - PERMANENT PRESS/NORMAL
  - KNIT/DELICATE
  - TIMED DRY
  - AIR DRY
  - WRINKLE GUARD® I to reduce wrinkles
- 2 PUSH TO START Button
- 3 Lint Screen
- 4 Model and Serial No. Plate
- 5 Reversible Large Side-Swing Door (see back for reversing instructions)

### Additional Features

- 3 Temperature Settings (in Timer)
- Extra-Large Capacity for your large loads



Reserva Nos. 64202 (elé.) y 74202 (gas)

## Características –

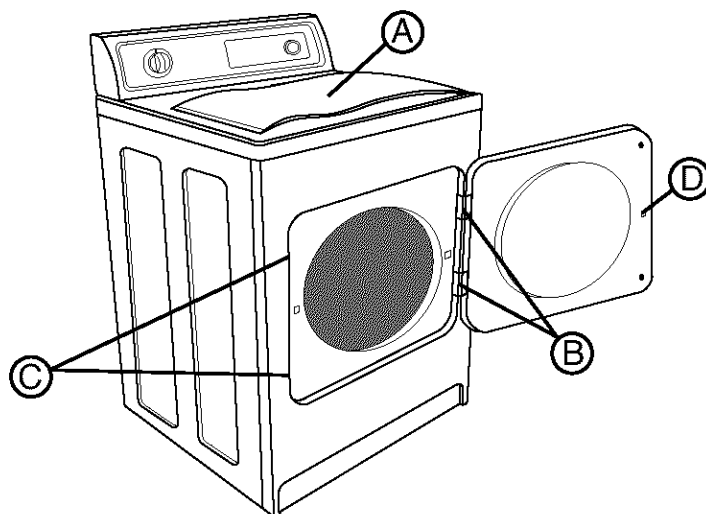
Antes de usar su secadora, familiarícese con todas las características de la misma. Consulte su manual del propietario para conocer las características en detalle.

- 1 Control del selector de ciclos (Temporizador)
  - SECADO AUTOMÁTICO
  - PLANCHADO PERMANENTE/NORMAL
  - TEJIDO DE PUNTO/DELICADO
  - SECADO PROGRAMADO
  - SECADO CON AIRE
  - WRINKLE GUARD® I para reducir arrugas
- 2 Botón de EMPUJE PARA INICIAR
- 3 Filtro de pelusa
- 4 Placa de números de modelo y de serie
- 5 Puerta grande de vaivén lateral de posición reversible (véase las instrucciones para el cambio de posición en la siguiente página)

### Características adicionales

- 3 posiciones de temperatura (en el temporizador)
- Capacidad extragrande para cargas grandes

## Reversible Large Side-Swing Door

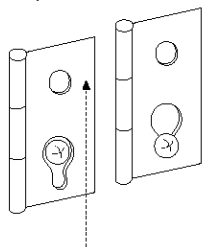


## Puerta grande de vaivén lateral de posición reversible

### Change Door Swing

1. Place towel (A) on top of dryer to protect surface.
2. Open dryer door. Remove bottom screws from cabinet side of hinges (B). Loosen (do not remove) top screws from cabinet side of hinges.
3. Lift door until top screws in cabinet are in large part of hinge slot. Pull door forward off screws. Set door on top of dryer. Remove top screws from cabinet.
4. Use a small, flat-blade screwdriver to carefully remove 4 hinge hole plugs (C) on left side of cabinet. Insert plugs in hinge holes on right side of cabinet.
5. Insert screws in bottom holes on left side of cabinet. Tighten

screws halfway. Position door so large end of door hinge slot is over screws. Slide door up so screws are in bottom of slots. Tighten screws. Insert and tighten top screws in hinges.

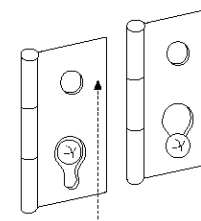


6. Close door and check that door strike aligns with door catch (D). If needed, slide door catch left or right within slot to adjust alignment.

### Cambio del Movimiento de la Puerta

1. Coloque una toalla (A) encima de la secadora para proteger la superficie.
2. Abra la puerta de la secadora. Extraiga los tornillos inferiores de las bisagras del lado del gabinete (B). Afloje (no extraiga) los tornillos superiores de las bisagras del lado del gabinete.
3. Levante la puerta hasta que los tornillos superiores del gabinete estén en la parte grande de la ranura de la bisagra. Tire de la puerta hacia delante para separarla de los tornillos. Coloque la puerta encima de la secadora. Extraiga los tornillos superiores del gabinete.
4. Use un destornillador pequeño de boca plana para quitar con cuidado los cuatro tapones (C) de los orificios de la bisagra que están en el lado izquierdo del gabinete. Introduzca los tapones en los agujeros de la bisagra en el lado derecho del gabinete.
5. Introduzca los tornillos en los agujeros superiores en el lado izquierdo del gabinete. Atorníllelos por la mitad. Coloque la puerta de tal forma que el

extremo grande de la ranura de la bisagra, y a su vez de la puerta, esté encima de los tornillos. Deslice la puerta hacia arriba para que los tornillos queden en la parte de abajo de las ranuras. Apriete los tornillos. Introduzca y apriete los tornillos superiores en las bisagras.



6. Cierre la puerta y asegúrese de que el interruptor de la puerta esté alineado con el gancho (D). Si es necesario, deslice el gancho de la puerta hacia la izquierda o derecha dentro de la ranura para ajustar la alineación.