

# Installation Instructions

## For A-Kit 22"

Please read ALL instructions before installing. Two people are recommended to install this product. If a new electrical outlet is required, have the outlet installed by a qualified electrician *before* installing unit. See #5 in Preliminary Instructions following.

### Preliminary Instructions

Do the following before starting to install unit. See illustrations below.

1. **Check window opening size** - the mounting parts furnished with this air conditioner are made to install in a wooden sill double-hung window. The standard parts are for a window opening of 30" (711 mm) minimum to 42" (1067 mm) maximum width. Open sash to a minimum of 19" (483 mm). (FIG. 1)
2. **Check condition of window** - all wood parts of window must be in good shape and able to firmly hold the needed screws. If not, make repairs before installing unit.
3. **Check your storm windows** - you will need 1/2" (13 mm) clearance below window stool. If storm window frame does not allow the clearance required, correct by adding a piece of wood as shown in FIG. 2, or by removing storm window while room air conditioner is being installed. (continued)

FIG. 1

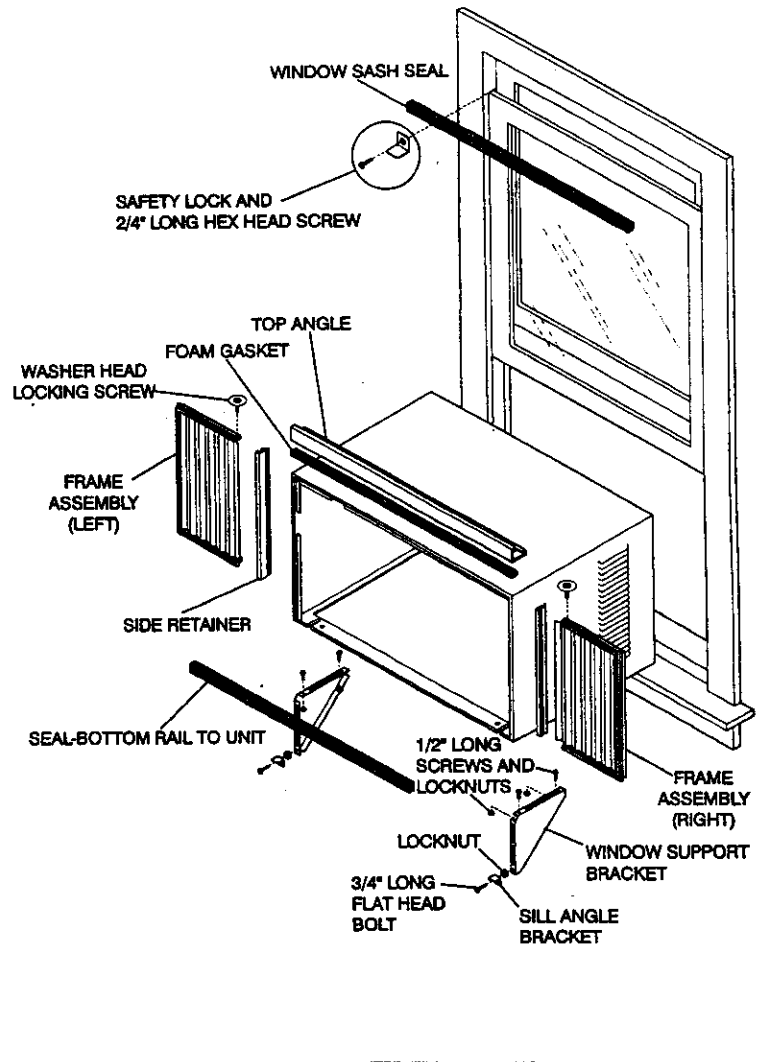
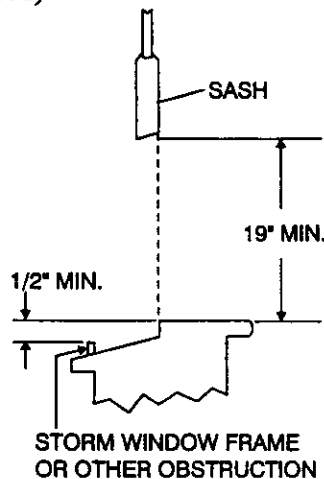
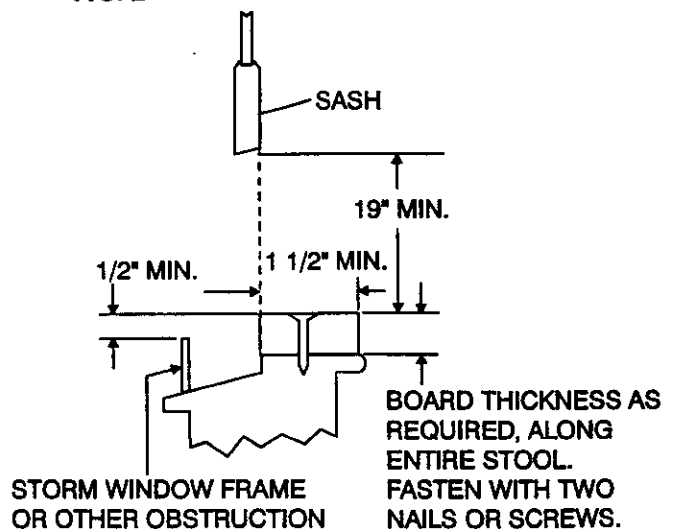


FIG. 2

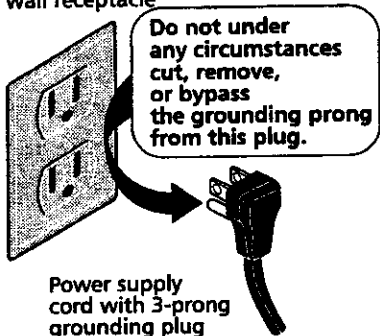


4. **CHECK FOR ANYTHING THAT COULD BLOCK AIRFLOW - check area outside of window for things such as shrubs, trees, or awnings. Inside, be sure furniture, drapes, or blinds will not stop proper airflow.**
5. **Check the available electrical service - power supply must be the same as that shown on the unit serial nameplate. (See Owner's Guide for serial plate location.) Power cord is 48" long. Be sure you have an outlet near. It is best to not use extension cords!**

All models have a 3-prong service plug to provide proper service and safe positive grounding. Do not change plug in any way. Do not use an adapter plug. If your present wall outlet does not match your plug, call a qualified electrician to make the needed change.

**⚠ WARNING** Avoid fire hazard or electric shock. Do not use an extension cord or an adapter plug. Do not remove any prong from the power cord.

Grounding type wall receptacle



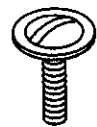

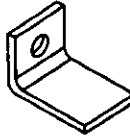
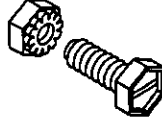
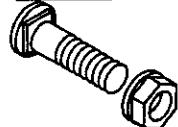
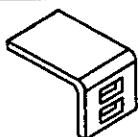
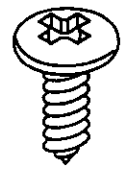
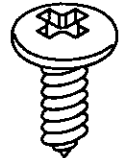
Power supply cord with 3-prong grounding plug

6. **Carefully unpack air conditioner - remove all packing material. Protect floor or carpet from damage. Two people should be used to move and install unit.**

## Tools Required

- ✓ a large flat blade screwdriver
- ✓ #2 Phillips screwdriver
- ✓ tape measure
- ✓ adjustable wrench or pliers
- ✓ sharp knife or razor blade
- ✓ pencil

## Hardware (in plastic bag)

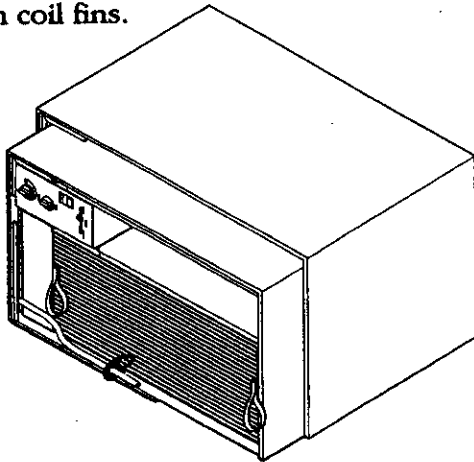
		Qty.
	Washer Head Locking Screw	2
	3/4" Long Hex-Head Screw	3
	Safety Lock	1
	1/2" Long Screw and Locknut	4 ea.
	3/4" Long Flat Head Bolt and Locknut	2 ea.
	Sill Angle Bracket	2
	Screws Top Angle Side Retainer	12
	Screw Front Retaining	1

# Window Mounting

## 1 Remove Chassis

1. To slide chassis from cabinet, hold cabinet with left hand, while pulling on strap provided at the front of the unit.
2. Do not remove formed foam at the front of the unit.

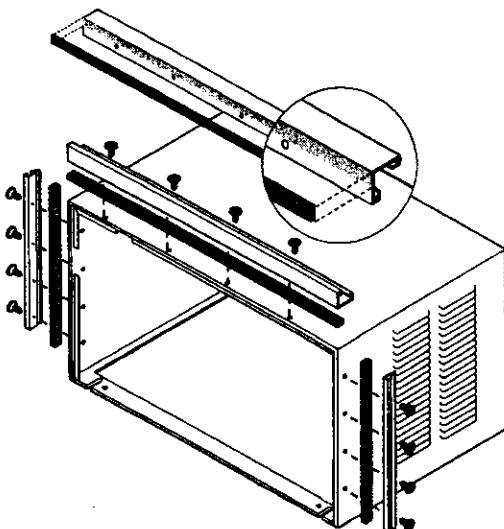
**STRAP NOTE:** Do not use strap for lifting unit. It is for sliding chassis **WITHIN** cabinet only (to aid in cleaning, maintenance, etc.). Be **CAREFUL** of sharp edges on coil fins.



## 2 Install Top Angle and Side Retainers

1. Attach foam gasket to top angle and side retainers as shown in FIG. 1.
2. Install top angle and side retainers to cabinet as shown, using screws as shown.

FIG. 1



## 3 Assemble Window Filler Panels

1. Place cabinet on floor, a bench, or a table.
2. Slide "I" section of window filler panel into side retainer on the side of the cabinet (see Figures 2-3). Do both sides.

FIG. 2

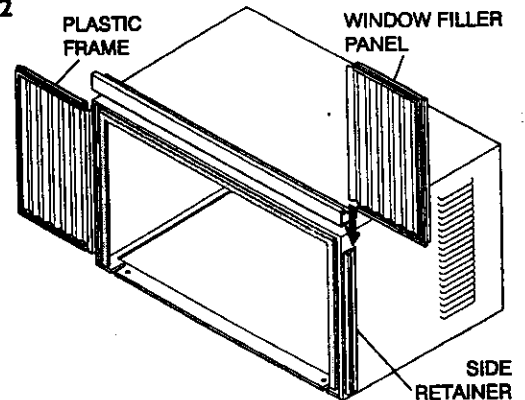
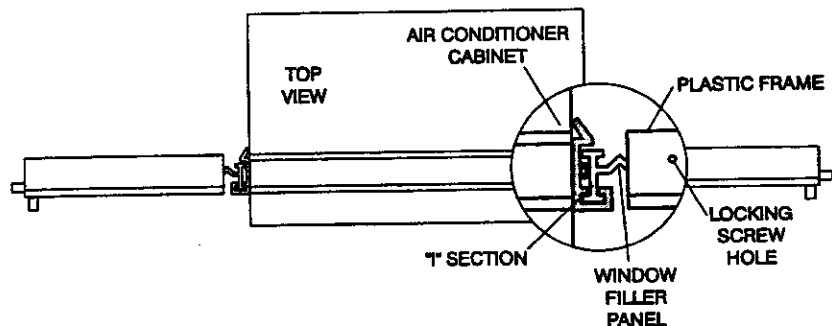


FIG. 3

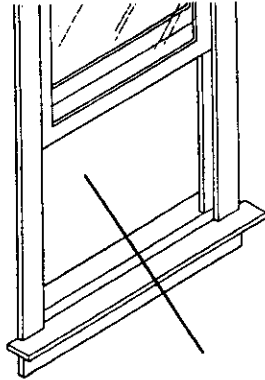


3. Insert top and bottom legs of window filler panel frame into channel in the top angle and bottom rail. Do both sides.
4. Insert washer head locking screws (2) into holes in top leg of filler panel frame (see Step 6). Do not totally tighten. Allow leg to slide freely. Screws will be tightened after Step 6.

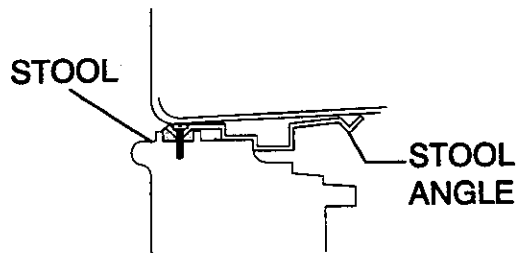
(continued)

## 4 Place Cabinet in Window

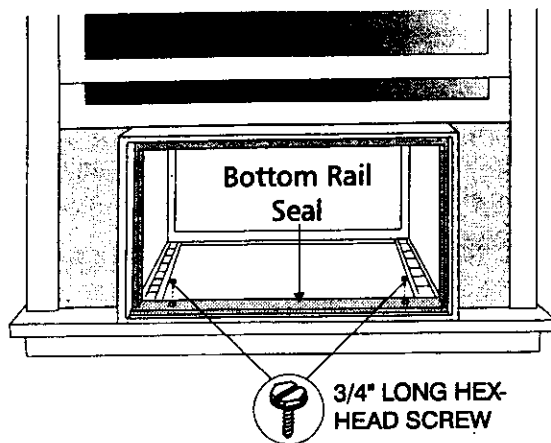
1. Open window. Mark center of window stool.



2. Place cabinet in window with bottom stool angle firmly seated over window stool as shown. Bring window down temporarily behind top angle to hold cabinet in place.

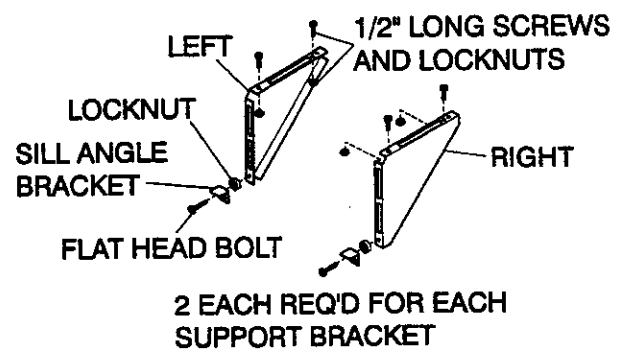
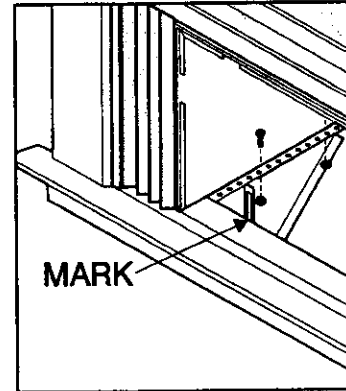


3. Shift cabinet left or right as needed to line up center of cabinet on center line marked on stool.
4. Fasten cabinet to window stool with 2 screws into holes. (You may wish to pre-drill pilot holes.)
5. Add bottom rail seal over screws to window stool.

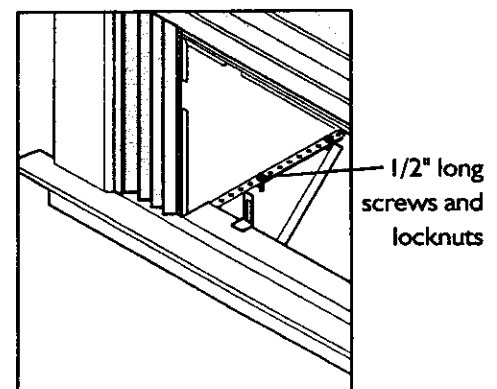


## 5 Install Support Bracket

1. Hold each support bracket flush against outside of sill, and tight to bottom of cabinet as shown below. Mark brackets at top level of sill, and remove.

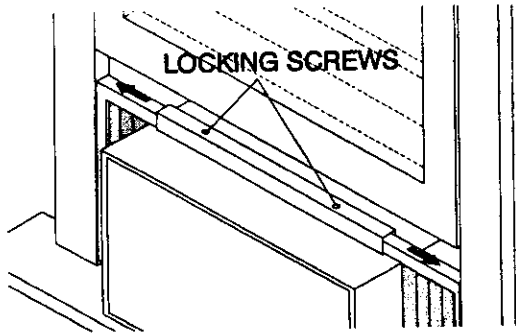


2. Assemble sill angle bracket to support brackets at the marked position, as shown. Hand tighten, but allow for any changes later.
3. Install support brackets (with sill angle brackets attached) to correct hole in bottom of cabinet as shown.
4. Tighten all 6 bolts securely.



## 6 Extend Window Filler Panels

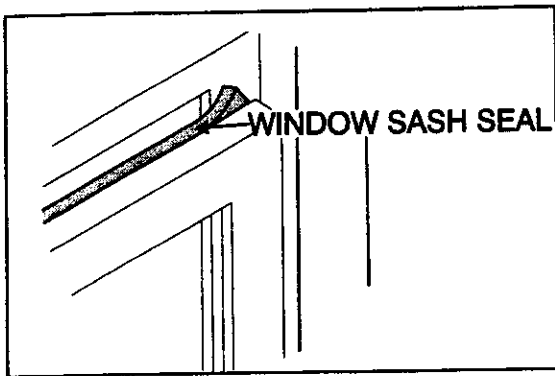
1. Carefully raise window to expose filler panel locking screws. Loosen screws so filler panels slide easily.



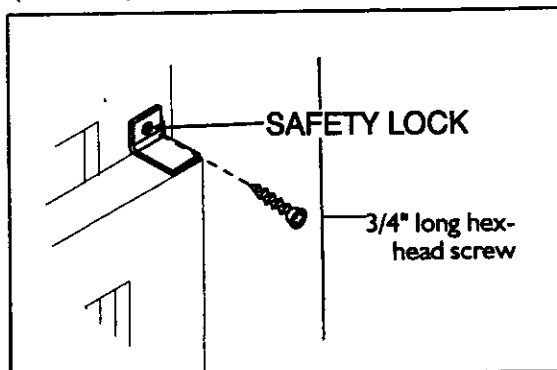
2. Extend panels to fill window opening completely. Tighten locking screws on top.
3. Close window behind top angle.

## 7 Install Window Lock and Sash Seal

1. Trim sash seal to fit window width. Insert into space between upper and lower sashes.

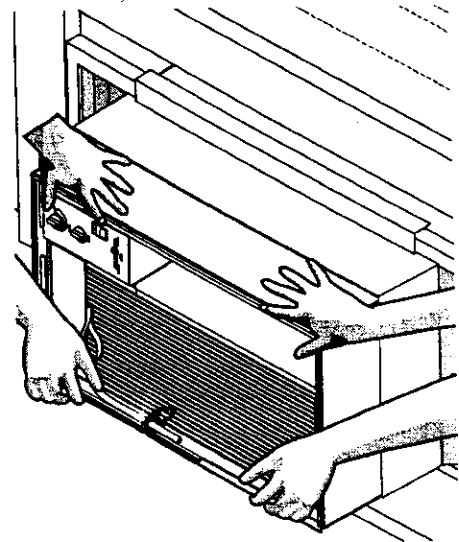


2. Attach right angle safety lock as shown. (contined).



## 8 Install Chassis into Cabinet and Install Front to Unit

1. Lift chassis and carefully slide it into installed cabinet.
2. **CAUTION** Do not push on controls OR finned coils. You could damage unit, or cut hands.
3. Be sure chassis is firmly seated towards rear of cabinet.
4. Refer to Owner's Guide for front installation.



# Thru-The-Wall Installation

**NOTE:** Consult local building codes prior to installation, or a qualified carpenter.

## 1 Select Wall Location

This air conditioner has a slide-out chassis, so it can be installed through an outside wall up to 7" (178 mm) thick. **IMPORTANT:** Side louvers must never be blocked.

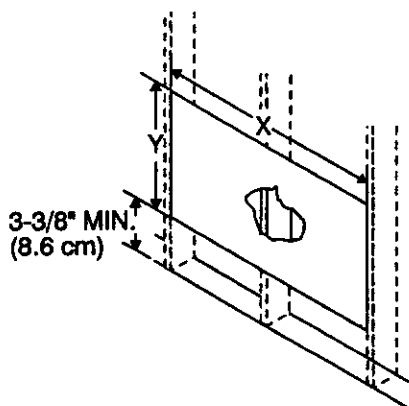
**NOTE:** All parts needed for Thru-The-Wall Installation are provided, except a wood frame, shims, and 10 wood screws (#10-1" long minimum (25 mm)). Select a wall surface that:

1. does not support major structural loads such as the frame construction at ends of windows, and under truss-bearing points, etc.
2. does not have plumbing or wiring inside.
3. is near existing electrical outlets, or where another outlet can be installed.
4. faces, and is not blocked to the area to be cooled.
5. allows unblocked airflow from rear sides and end (outside) of installed air conditioner.

## 2 Prepare Wall

1. Prepare wall in frame construction (including brick and stucco veneer). Working from inside the room, find wall stud nearest the center of area where air conditioner will be installed (by sounding wall, or by magnetically finding nails).
2. Cut or knock out a hole on each side of center stud.
3. Measure between inside edges of every other stud as shown in FIG. 1.

FIG. 1



Carefully measure and cut an opening with the following dimensions. See FIGS. 1 and 2.

WIDTH "X" = 24-1/4" plus twice the thickness of framing material used.

HEIGHT "Y" = 15-1/4" plus twice the thickness of framing material used.

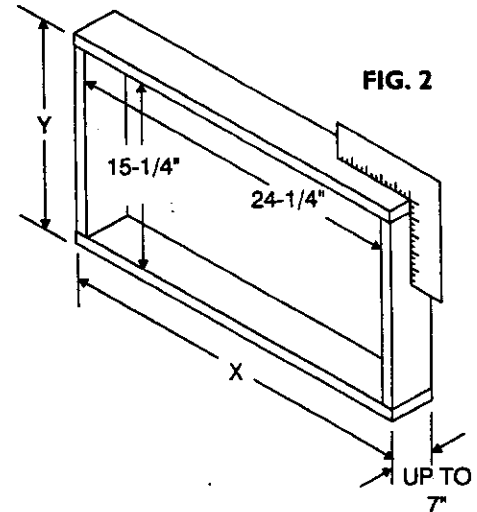
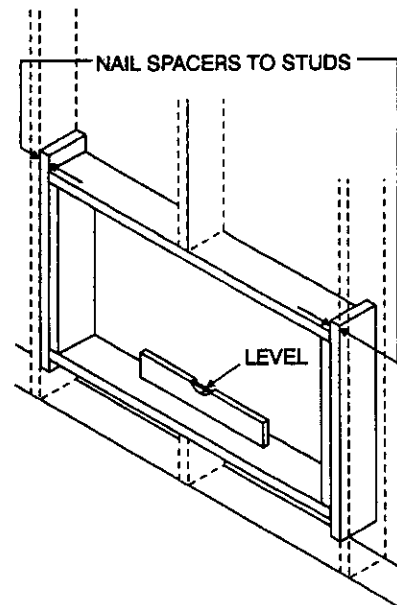
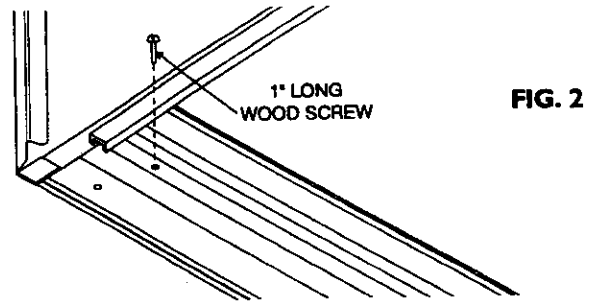
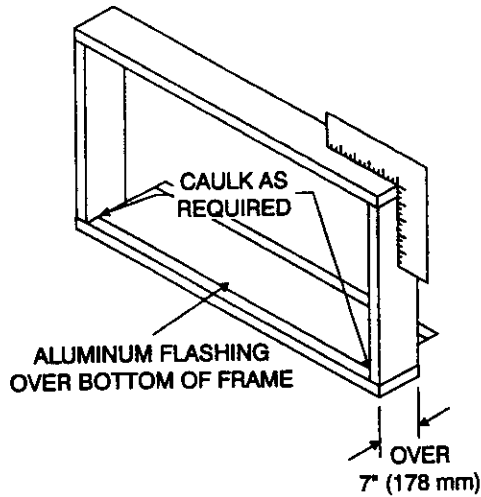


FIG. 2

4. Build a wooden sleeve with the INSIDE dimensions of 24-1/4" in width and 15-1/4" in height. Frame depth should be the same as wall thickness. Fill in the space from the opening to the studs with wood spacers, as shown.
5. Nail frame to spacers with front flush with drywall.

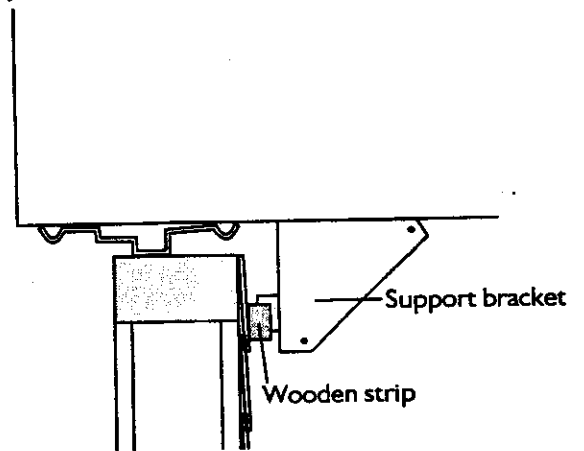


**NOTE:** If wall thickness is 7" (178 mm) or more, add aluminum flashing over bottom of frame opening to assure no water can enter area between inner and outer wall.



**OPTIONAL:** Support brackets may be used. Installation brackets are recommended for walls under 5" thick.

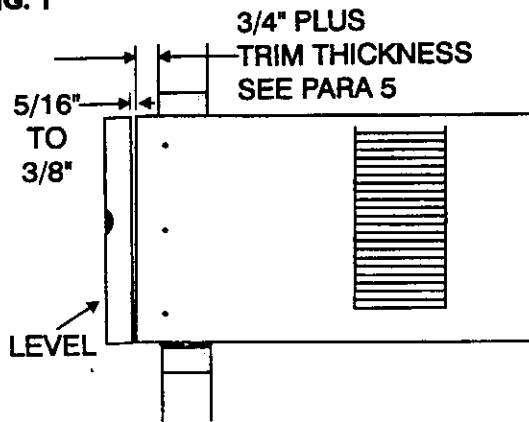
Refer to Step 4 of Window Mounting for assembly of support brackets. A wooden strip nailed to the outside wall should be used in conjunction with sill support angle brackets.



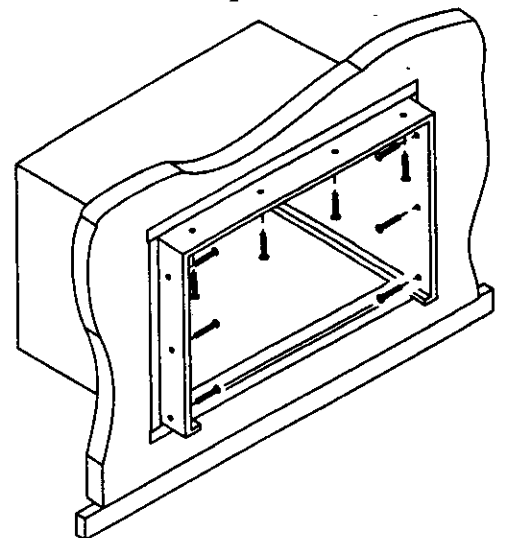
### 3 Prepare and Install Cabinet

1. Slide chassis from cabinet. Refer back to Step 1 of Window Mounting.
2. Place cabinet into opening with bottom rail resting firmly on bottom board of wooden frame.
3. Position cabinet to achieve proper slope for water removal. (See FIG. 1 below.)

FIG. 1



5. Screw or nail cabinet to wooden frame using shims if frame is oversized, to eliminate distortion. Remember to maintain proper slope as described in Step 3.



4. Secure bottom rail to wood frame with two large wood screws 1" (2.5 cm) long using the two holes in the bottom of the channel resting on frame. (See FIG. 2 following.)

6. Install chassis into cabinet by following all steps in Step 8 of Window Mounting. (continued)

**OPTIONAL:** Caulking and installation of trim on interior wall may be done. You can buy wood from your local lumber or hardware supply. On the outside, caulk openings around top and sides of cabinet, and all sides of wood sleeve to the opening.

**NOTE:** See Step 7, Item 3 of Window Mounting Instructions for bottom rail seal location.

## **Masonry Construction**

1. Cut or build a wall opening in the masonry wall similar to the frame construction (refer to Step 2 of Thru-the-Wall Installation for a wall thickness greater than 8-1/2").
2. Secure cabinet in place using masonry nails, or the right masonry anchor screws. (Another way to do this is to build an in-between frame of 2x4's (51 mm x 102 mm) as shown in the Step 2 Prepare Wall illustrations— but make it double framed on either side, and install between masonry wall opening and cabinet. Frame must be securely anchored to masonry wall opening.) This way gives very good louver clearance on either side of cabinet.
3. Install a lintel to support masonry wall above cabinet. Existing holes in cabinet can be used and/or additional holes can be drilled to fasten cabinet at various positions. Be sure that side louver clearance is in accordance with Step 1 above.
4. Install exterior cabinet support brackets as shown in Step 2 of Thru-the-Wall Installation. Caulk or flash if needed, to provide a weather-tight seal around top and sides of cabinet.
5. To complete installation, apply wood trim molding around room side projection of cabinet.



# Instrucciones para instalación

## Para el A-Kit 22"

Por favor, lea TODAS las instrucciones antes de instalar el aparato. Se recomienda que este producto sea instalado por dos personas. Si requiere un toma corriente nuevo, haga que se lo instale un electricista calificado, *antes* de instalar la unidad. Vea el punto No. 5 de las Instrucciones preliminares que aparecen a continuación.

### Instrucciones preliminares

Proceda a hacer lo siguiente antes de empezar a instalar la unidad. Vea las gráficas que aparecen abajo.

- 1. Examine el tamaño de la apertura de la ventana** - las partes de montaje que acompañan a la unidad de aire acondicionado están diseñadas para instalación en una ventana doble con soleras de madera. Las partes estándar son para una apertura de ventana que mide 30" (711mm) como mínimo, y 42" (1067mm) de ancho máximo. Cuando la hoja de la ventana está abierta, el mínimo debe ser 19" (483mm). (FIG.1)
- 2. Examine las condiciones de la ventana** - todas las partes de madera de la ventana deben estar en buenas condiciones y deben ser capaces de soportar firmemente los tornillos que se necesitan. Si este no es el caso, haga las reparaciones necesarias antes de instalar la unidad.
- 3. Examine sus ventanas para tormenta** - Usted necesitará una luz de 1/2" (13mm) debajo de la repisa de la ventana. Si el marco no permite la apertura requerida, agregue una pieza de madera como se muestra en la FIG.2 o quite la ventana para tormenta mientras se instala la unidad de aire acondicionado. (continúa)

FIG. 1

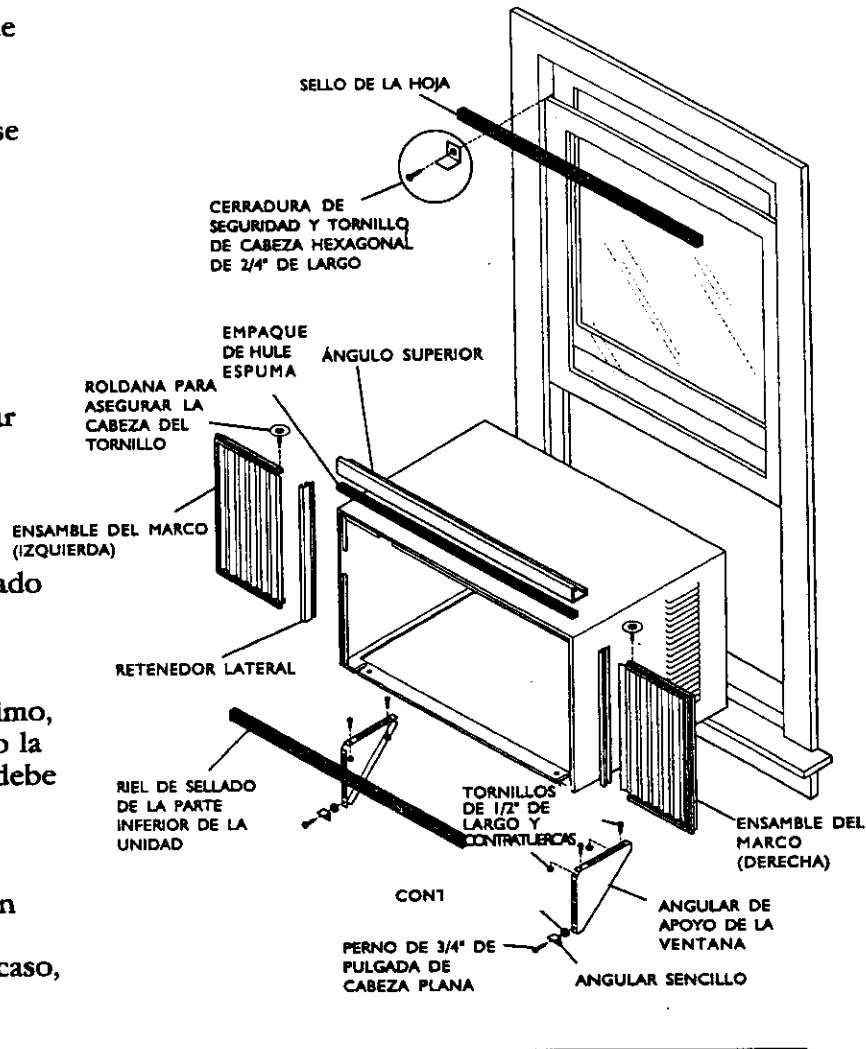
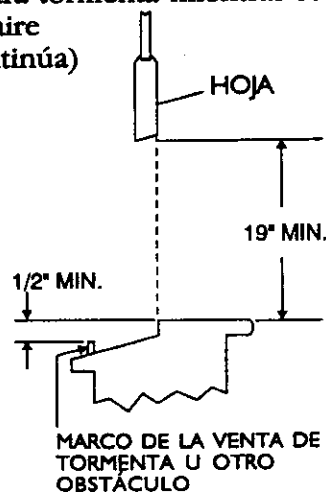
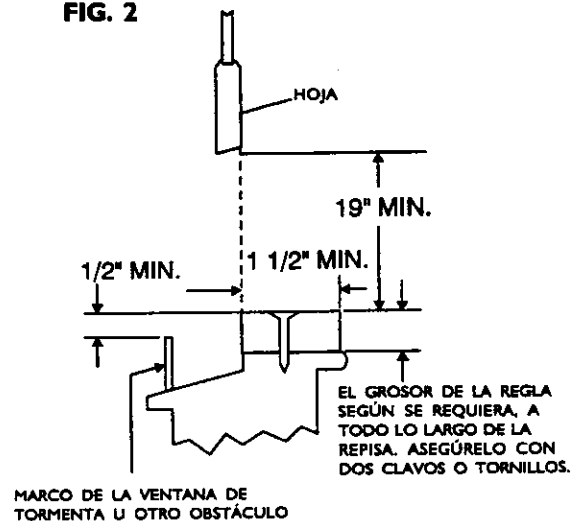


FIG. 2



4. **EXAMINE SI EXISTE ALGO QUE PODRÍA BLOQUEAR LA CORRIENTE DE AIRE** -examine el área del exterior de la ventana, para ver si existen arbustos, árboles o toldos. En el interior, esté seguro que los muebles, cortinas o persianas no interrumpen el flujo apropiado de aire.

5. **Examine si existe servicio eléctrico disponible** - el suministro de energía eléctrica debe coincidir con el que aparece en la placa del número de serie de la unidad (Vea la Guía del propietario para saber dónde está la placa.) El cordón eléctrico mide 48" de largo. Esté seguro de que existe un toma corriente cercano. ¡Es mejor no usar cordones de extensión!

Todos los modelos tienen un conector de tres espigas para servicio apropiado y puesta a tierra positivo de seguridad. No cambie el conector por ninguna razón. No use un conector adaptador. Si su tomacorriente de pared actual no es del tipo necesario, llame a un electricista calificado para que haga el cambio.

**⚠ ADVERTENCIA** Evite los riesgos de incendios o choques eléctricos. No use un cordón de extensión o un adaptador para el tomacorriente. No saque ninguna espiga del enchufe del cordón eléctrico.

Tomacorriente puesto a tierra

Bajo ninguna circunstancia corte, saque o ponga en derivación la espiga de puesta a tierra de este enchufe.

Cordón eléctrico puesto a tierra con enchufe de 3 espigas.

6. **Desempaque cuidadosamente el acondicionador de aire** - quite todo el material de empaque. Proteja el piso o la alfombra para que no se dañen. Dos personas deben instalar la unidad.

## Herramientas que se necesitan

- ✓ un desarmador grande de cabeza plana
- ✓ un desarmador Phillips No. 2
- ✓ Cinta de medir
- ✓ Llave ajustable o alicate
- ✓ Cuchilla con filo
- ✓ un lápiz

## Cerrajería (en bolsa plástica)

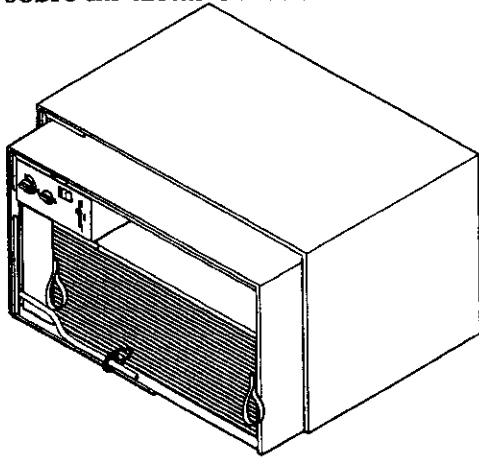
	Roldana para asegurar la cabeza del tornillo	Cantidad 2
	Tornillo de cabeza hexagonal de 3-4" de largo	3
	Cerradura de seguridad	1
	Tornillo de 1-2" de largo y contratuerca	4 de c/u
	Perno de cabeza plana de 3-4" de largo y contratuerca	2 de c/u
	Angular sencillo para la solera	2
	Tornillos para el angular superior lateral de retención	12
	Tornillo retenedor del frente	1

# Montaje en ventana

## 1 Quite el chassís

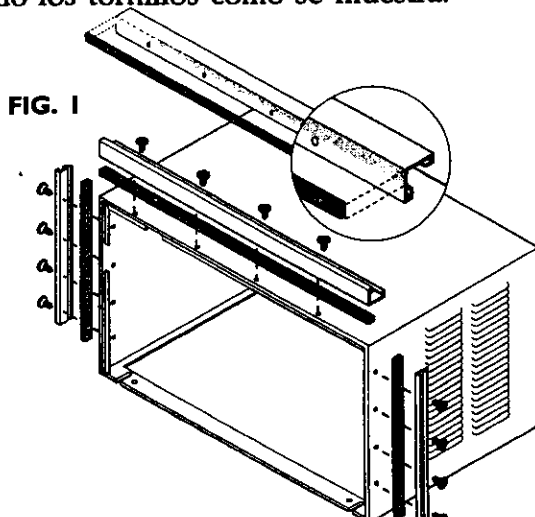
1. Para deslizar el chassís desde el bastidor, sostenga el bastidor con la mano izquierda mientras hala la correa que se proporciona en el frente de la unidad.
2. No quite la pieza de hule espuma del frente de la unidad.

**CORREAS:** No use correas para levantar el aparato. Este aparato es sólo para deslizarlo DENTRO del chassís (esto ayuda en la limpieza, el mantenimiento, etc.) **TENGA CUIDADO** las orillas sobre las aletas de las bobinas tienen filo.



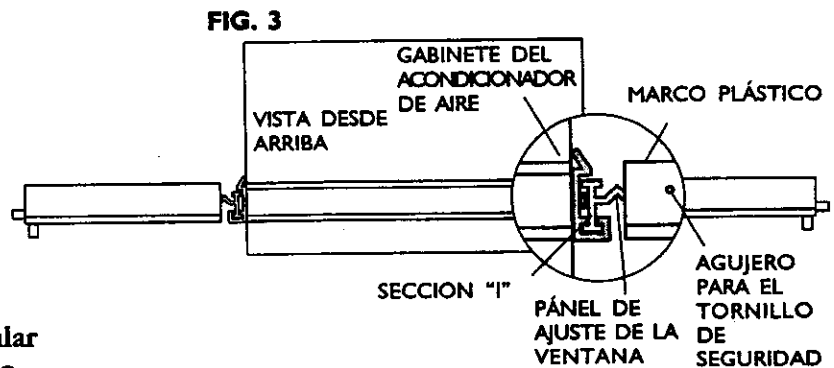
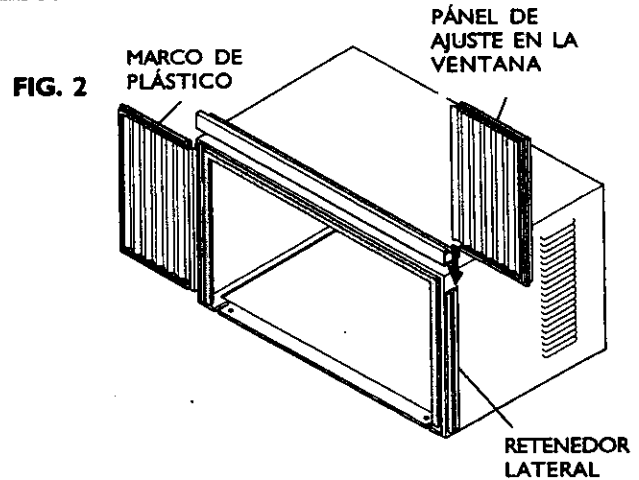
## 2 Instale el angular superior y los soportes laterales

1. Sujete el empaque de hule espuma al angular superior y a los retenedores laterales como se muestra en la FIG. 1.
2. Instale el angular superior y los retenedores laterales en el gabinete, como se muestra, usando los tornillos como se muestra.



## 3 Arme los páneces de ajuste para la ventana

1. Ponga el gabinete en el piso, un banco o una mesa.
2. Deslice la sección "I" de los páneces de ajuste dentro del retenedor lateral que está al lado del gabinete (vea las figuras 2-3). Hágalo en ambos lados.



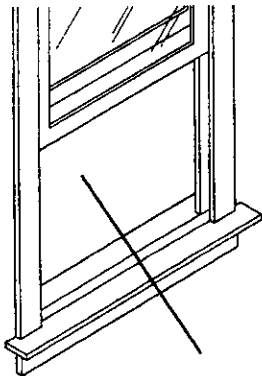
3. Inserte las patas superiores e inferiores del marco del pánec de ajuste dentro del canal del angular superior y el riel inferior. Hágalo en ambos lados.
4. Inserte los dos (2) tornillos con roldana de cabeza dentro de los agujeros de la pata superior del marco del pánec de ajuste (Vea el paso 6.) No los apriete completamente. Permita que la pata se deslice libremente. Los tornillos deberán ser apretados después de haber completado la Sección 6.

(continúa)

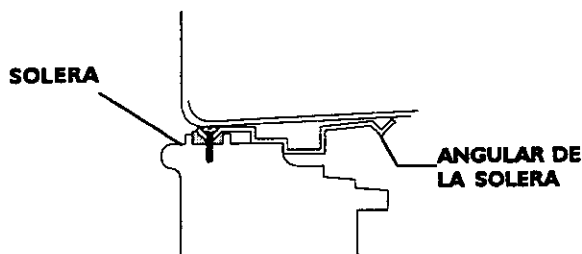
# 4

## Coloque el gabinete en la ventana

1. Abra la ventana y marque el centro de la solera.



2. Ponga el gabinete en la ventana con el angular inferior de la solera firmemente asentado sobre la solera de la ventana, como se muestra. Baje la ventana provisionalmente detrás del angular superior para mantener el gabinete en su lugar.



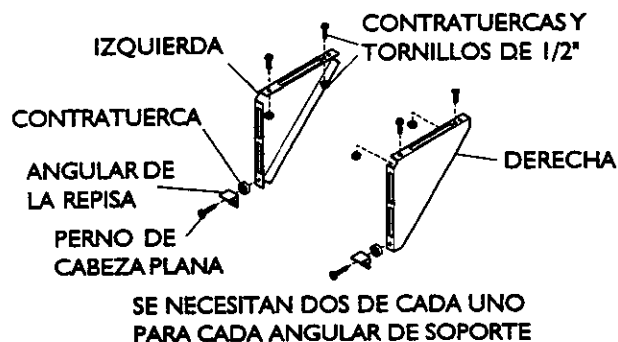
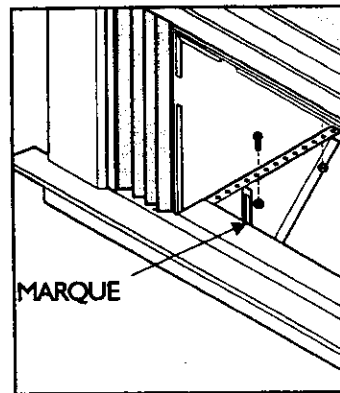
3. Mueva el gabinete hacia la izquierda o la derecha según sea necesario, para alinear el centro del gabinete con la línea de centro marcada en la solera.
4. Asegure el gabinete a la solera de la ventana con dos tornillos dentro de los agujeros. (Es posible que antes usted tenga que abrir los agujeros con taladro.)
5. Ponga el sello del riel inferior sobre los tornillos de la solera.



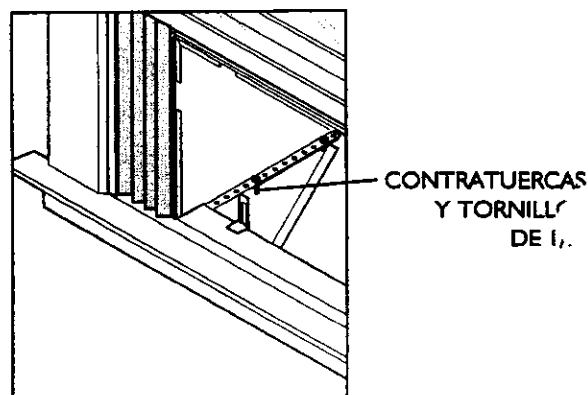
# 5

## Instale el angular de apoyo

1. Mantenga cada angular de apoyo en forma plana en contra de la repisa exterior, y asegúrelos al fondo del gabinete como se muestra abajo. Marque los angulares en el nivel superior de la repisa y quítelos.

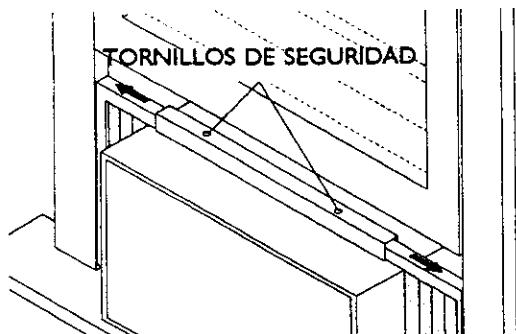


2. Arme el angular de la repisa con los angulares de soporte en la posición marcada, según se muestra. Apriete a mano pero no mucho para permitir ajustes posteriores.
3. Instale los angulares de soporte (junto con los angulares de la repisa ya unidos) en el agujero correspondiente en la parte baja del gabinete, tal y como se muestra.
4. Apriete bien los seis tornillos.



## 6 Extienda los p neles de ajuste de la ventana

1. Levante cuidadosamente la ventana para que los tornillos de seguridad de los p neles de ajuste queden expuestos. Afloje los tornillos para que los p neles se deslicen con facilidad.



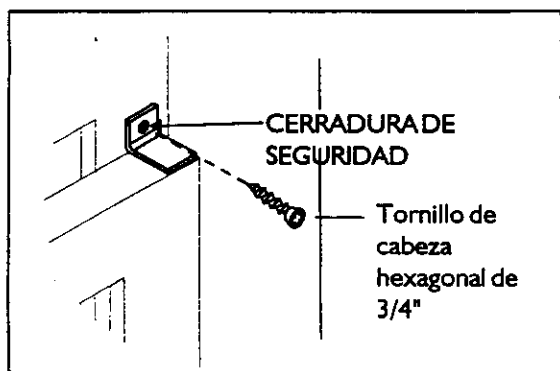
2. Extienda los p neles hasta llenar completamente los espacios vac os en la ventana. Apriete los tornillos de seguridad de la parte superior.
3. Cierre la ventana detr s del angular superior.

## 7 Instale el seguro de la ventana y el sello de la hoja

1. Recorte el sello de la hoja para que se ajuste a ancho de la ventana. Ins rtelo en el espacio entre las hojas inferior y superior.

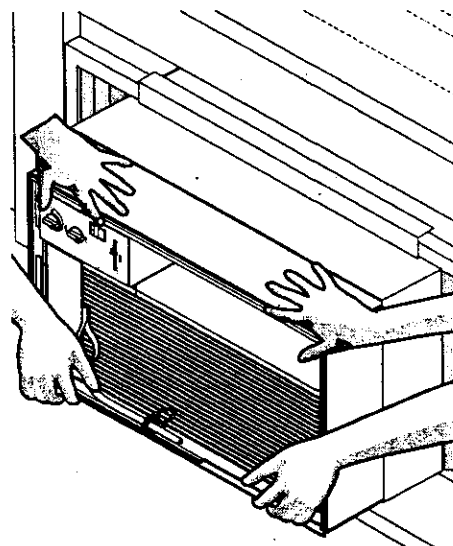


2. Atornille el angular de seguridad de la derecha como se muestra. (contin a)



## 8 Instale el chasis dentro del gabinete e instale el frente de la unidad

1. Levante el chasis y, cuidadosamente, desl celo dentro del gabinete instalado.
2. **PRECAUCION** No presione los controles o las aletas de las bobinas. Usted podr a da ar la unidad, o cortar las manos.
3. Aseg rese de que el chasis est  firmemente asentado hacia la parte de atr s del gabinete.
4. Vea las Instrucciones para el Propietario para la instalaci n frontal.



# Instalación en la pared

**NOTA:** Consulte los códigos de construcción locales antes de hacer la instalación, o a un carpintero calificado.

## 1 Seleccione el lugar en la pared

Este acondicionador de aire tiene un chasis de deslice hacia el exterior para que pueda ser instalado en una pared exterior de hasta 12" (30.48cm) de grueso. **IMPORTANTE:** Nunca se deben bloquear las rejillas laterales de ventilación.

**NOTA:** Se proporcionan todos los elementos para la instalación en la pared, con excepción del marco de madera, las calzas, y 10 tornillos para madera (No.10 de por los menos 1" (25mm) de largo.) Seleccione una superficie de pared con las siguientes características:

1. que no tenga que cargar estructurales principales, tales como marco de construcción al final de las ventanas, puntos de apoyo para esfuerzos, etc.
2. que no tenga alambrado o plomería interiores.
3. que esté cerca de un tomacorriente o de un lugar donde se puede instalar un tomacorriente.
4. que esté frente al área a ser enfriada y que no existe obstáculo entre la pared y esa área.
5. que permita una corriente de aire sin obstáculos hacia los lados posteriores y la parte posterior (afuera) del acondicionador de aire instalado.

## 2 Prepare la pared

1. Prepare la pared para la construcción del marco (incluyendo el ladrillo y el revestimiento de la pared.) Trabajando desde el interior del cuarto, busque el paral de la pared que esté más cercano al centro del área en la cual se va a instalar el acondicionador de aire (encuéntrelo ya sea por sonido o encontrando los clavos con un imán.)
2. Abra un agujero en cada lado del paral central.
3. Mida la distancia entre las caras interiores de los parales alternos como se muestra en la FIG.1

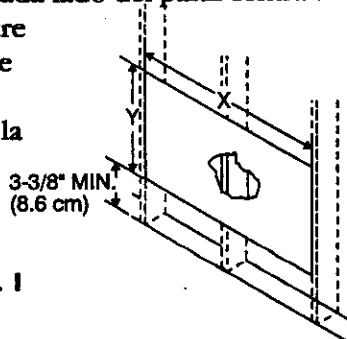


FIG. 1

Mida cuidadosamente y corte un agujero con las siguientes dimensiones. Vea las FIGS. 1 y 2.

ANCHO "X" = 24-1/4" más el doble del ancho del material de enmarcado que se use.

ALTURA "Y" = 15-1/4" más el doble del ancho del material de enmarcado que se use.

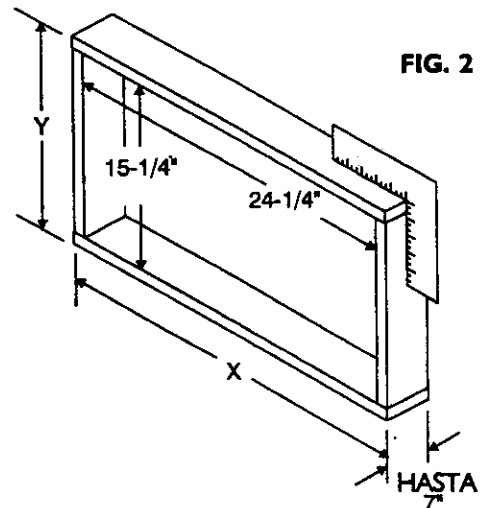
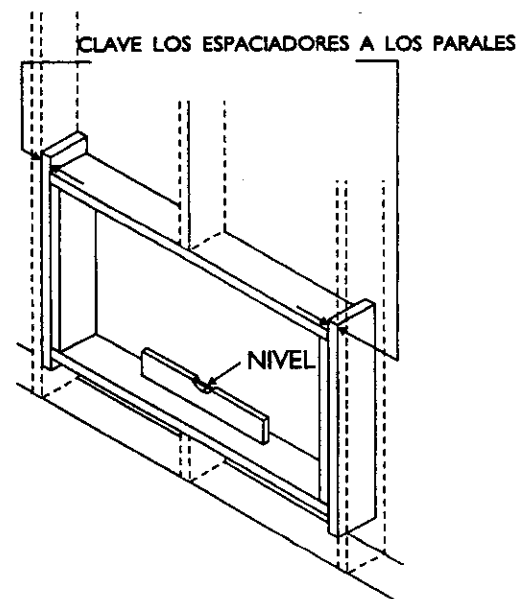
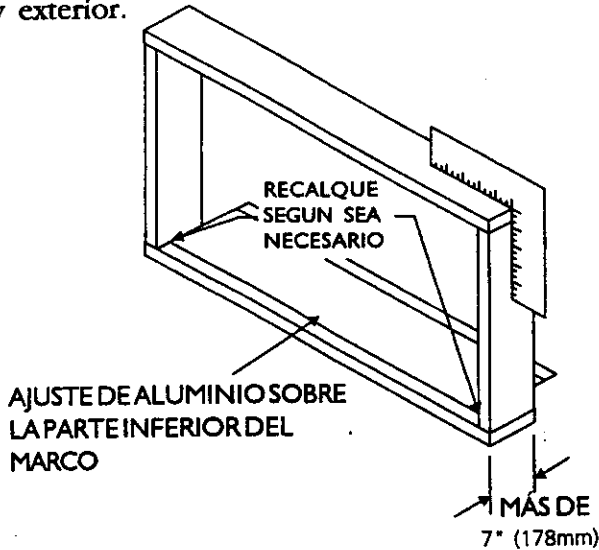


FIG. 2

4. Construya una calza de madera con las siguientes dimensiones INTERIORES: 24-1/4" de ancho y 15-1/4" de altura. La medida de fondo del marco debe ser igual al grosor de la pared. Llene el espacio desde los agujeros hasta los parales con espaciadores de madera, como se muestra.
5. Clave el marco a los espaciadores con el frente al mismo nivel del frente de la pared.



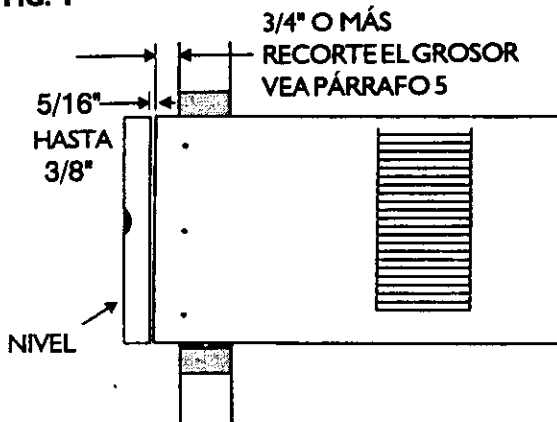
**NOTA:** Si el grueso de la pared es 7" (178 mm) o más, agregue ajustes de aluminio sobre la parte inferior de la apertura del marco para asegurarse de que no entrará agua entre las paredes interior y exterior.



### 3 Prepare e instale el gabinete

1. Deslice el chasis hacia afuera del gabinete. Vea el paso 1 de Montaje en Ventana.
2. Coloque el gabinete dentro de la apertura con el riel inferior descansando firmemente sobre la parte inferior del marco de madera.
3. Coloque el gabinete con el declive apropiado para que pueda salir el agua. (Vea la FIG. 1, abajo.)

FIG. 1



4. Asegure el riel inferior contra el marco de madera con dos tornillos grandes para madera 1" (2.5cm) de largo, usando los dos agujeros que están al fondo de la canal que está descansando sobre el marco. (Vea la FIG. 2 que aparece a continuación.)

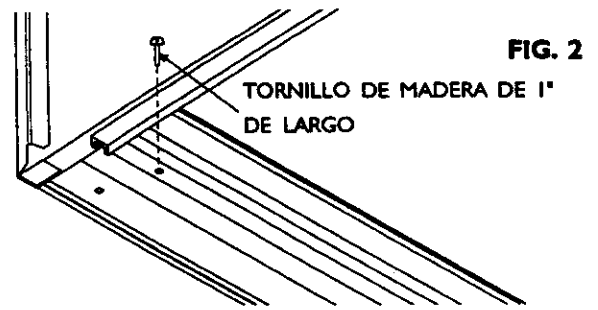
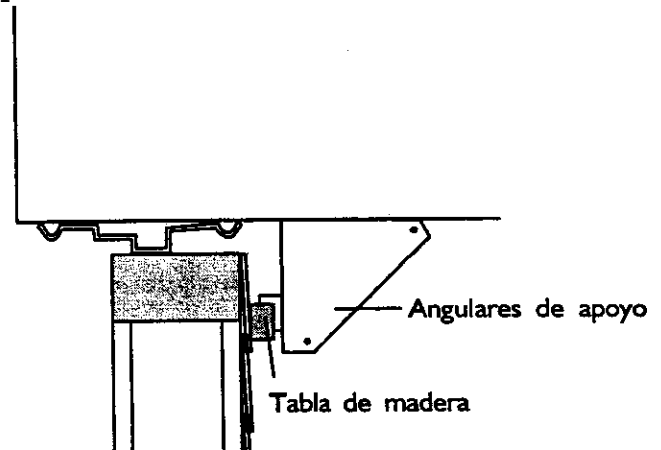


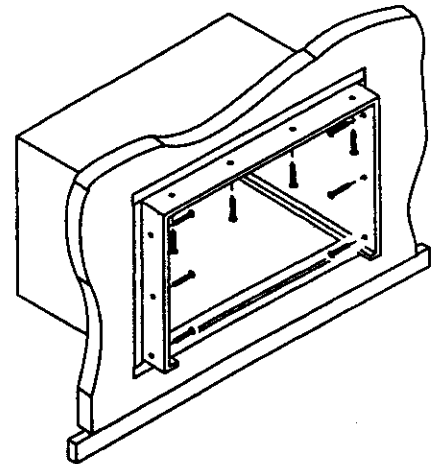
FIG. 2

**OPCIONAL:** Se pueden usar angulares de apoyo. Los angulares de instalación se recomiendan para paredes con menos de 5" de grueso.

Vea el Paso 4, Montaje en Ventana para instalar los angulares de apoyo. Una tabla de madera clavada a la pared exterior debe ser usada juntamente con los angulares de apoyo de la repisa.



5. Atomille o clave al marco de madera, usando calzas si el marco es demasiado grande, para eliminar distorsión. Recuérdese de mantener el declive apropiado según se describe en el Paso 3.



6. Instale el chasis dentro del gabinete siguiendo las instrucciones del Paso 8 de Montaje en Ventana. (continúa)

**OPCIONAL:** Se puede recalcar e instalar un filete en la pared interior. Puede comprar madera en un aserradero o en la ferretería. En la parte exterior, recalque las aperturas alrededor de la parte superior y los lados del gabinete y todos los lados alrededor de la apertura.

**NOTA:** Vea el Paso 7, Párrafo 3 de las Instrucciones para Montaje en Ventana para colocar el sello del riel inferior.

## **Albañilería**

1. Corte o abra un agujero en la pared con medidas iguales al marco (vea Paso 2 de Instalación en una pared con un grosor mayor de 8-1/2").
2. Asegure el gabinete en su lugar usando los clavos o tornillos de albañilería que sean adecuados. (Otra forma de hacerlo es construyendo un marco interior usando reglones de 2x4" (51 mm por 102 mm) como se indica en las ilustraciones del Paso 2, Preparando la pared, pero haga un marco doble de cada lado, e instálelo entre la apertura en la pared y el gabinete. El marco debe estar asegurado a la apertura de la pared.) Este método le deja buen espacio para las rejillas de ventilación a los lados del gabinete.
3. Instale un dintel para apoyar el trabajo de albañilería encima del gabinete. Se pueden usar los agujeros en el gabinete o se pueden abrir agujeros adicionales con un taladro, para asegurar el gabinete en varias posiciones. Asegúrese de que existe suficiente espacio para las rejillas de ventilación de acuerdo con el Paso 1 anterior.
4. Instale angulares de apoyo exterior del gabinete, de acuerdo con las instrucciones del Paso 2, Instalación en pared. Recalque o repelle si es necesario para proporcionar un sello de intemperie alrededor de los lados y la parte superior del gabinete.
5. Para completar la instalación, coloque filetes de moldura de madera alrededor del frente del gabinete en el interior del cuarto.



# Instructions d'installation

## pour A-Kit 22"

Veillez lire TOUTES les instructions avant d'installer votre appareil. Pour l'installation, il est recommandé de se faire aider par une deuxième personne. Si une nouvelle prise de branchement électrique est nécessaire, faites installer la prise par un électricien qualifié *avant* d'installer l'appareil. Reportez-vous à l'étape No 5 des Instructions préliminaires qui suivent.

### Instructions préliminaires

Conformez-vous à ces instructions avant d'installer l'appareil. Reportez-vous aux illustrations ci-dessous.

#### 1. Vérifiez la taille de l'ouverture de la fenêtre

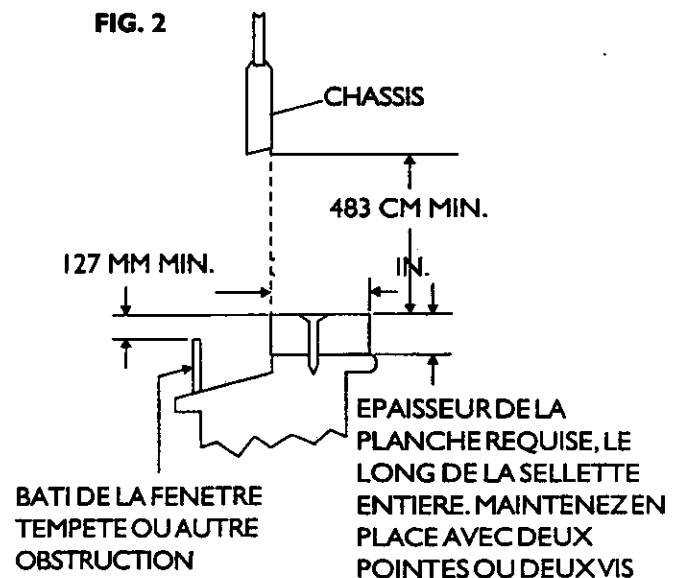
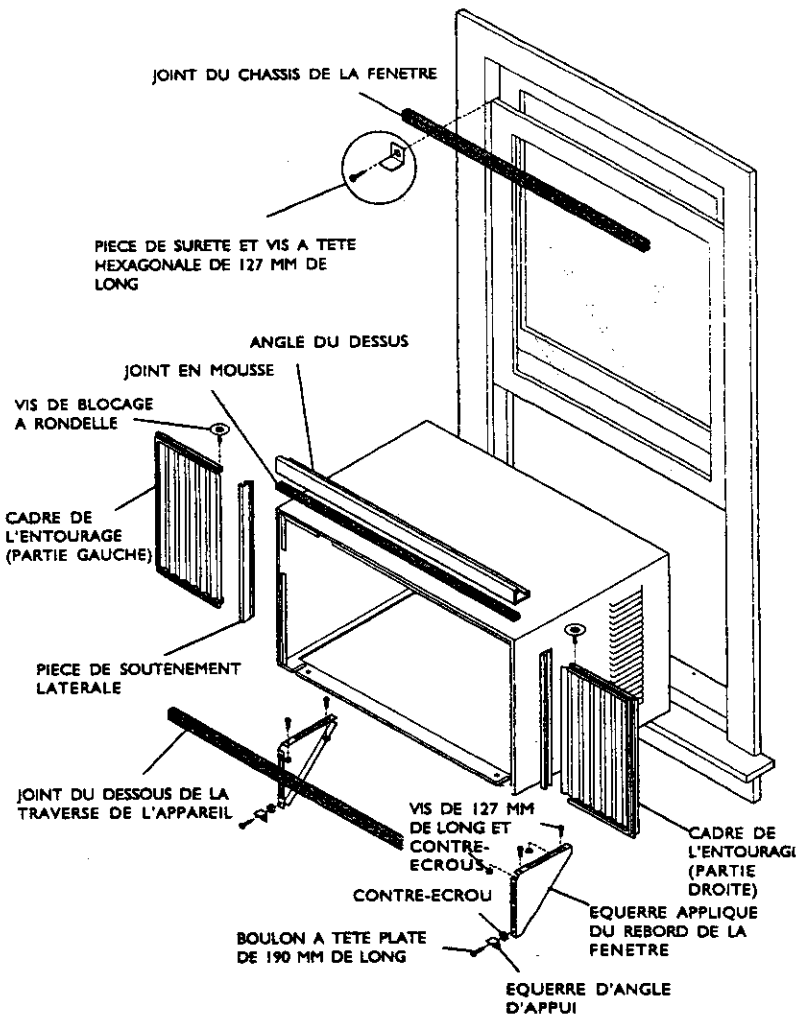
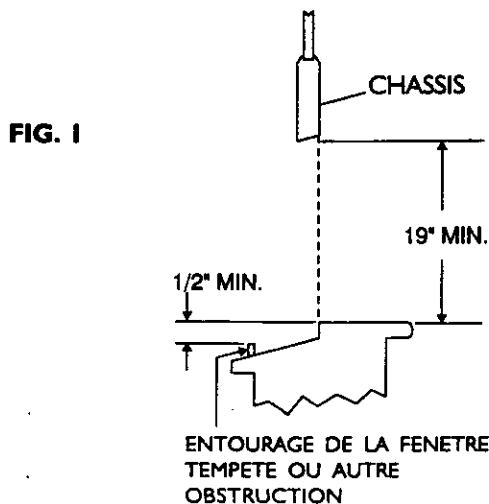
- Les montants fournis avec cet appareil d'air conditionné sont conçus pour être installés sur une fenêtre à guillotine à rebord en bois. Les pièces standards sont faites pour une ouverture de fenêtre de 711 mm minimum et une largeur de fenêtre de 1067 mm maximum. Ouvrez le châssis de 483 mm minimum.

#### 2. Vérifiez l'état de la fenêtre

- toutes les parties en bois de la fenêtre doivent être en bon état et doivent être capables de supporter les vis qui seront posées. Si ces conditions ne sont pas réunies, effectuez les réparations avant d'installer l'appareil.

#### 3. Vérifiez votre fenêtre tempête

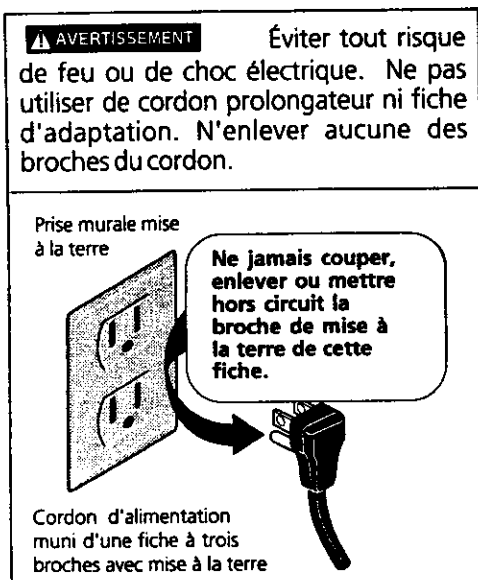
- vous aurez besoin d'un espace de 13 mm en dessous de la sellette. Si l'entourage de votre fenêtre tempête n'a pas la taille requise, effectuez des modifications en ajoutant un morceau de bois comme indiqué sur la FIG. 2, ou en retirant la fenêtre tempête lorsque vous installez votre appareil d'air conditionné. (à suivre)



4. **ASSUREZ-VOUS QUE RIEN NE VIENT BLOQUER LA CIRCULATION DE L'AIR - Vérifiez les alentours de la fenêtre et assurez-vous qu'il n'y a ni arbustes, ni arbres, ni auvent. Dans votre maison, assurez-vous qu'il n'y a ni meubles, ni rideaux, ni stores qui pourraient bloquer la libre-circulation de l'air.**

5. **Vérifiez le dispositif électrique en place -** L'alimentation en courant électrique doit être la même que celle indiquée sur la plaque de série (Reportez-vous au Guide de l'utilisateur pour connaître l'emplacement de la plaque de série.) Le cordon d'alimentation fourni a une longueur de 1,22 m. Assurez-vous d'avoir une prise de courant à proximité de la fenêtre. Il est vivement conseillé de ne pas utiliser de rallonge électrique!

Tous les modèles sont fournis avec une prise électrique à trois broches afin de permettre un branchement correct de l'appareil et une mise à la terre. Ne jamais modifier la prise électrique. Ne pas utiliser d'adaptateur de prise électrique. Si la prise de courant de votre mur ne correspond pas avec la prise de l'appareil, faites appel à un électricien qualifié afin de procéder aux changements nécessaires.

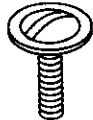
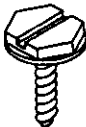
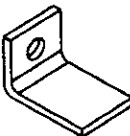
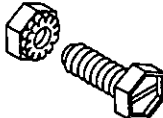
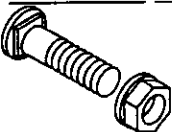
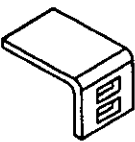
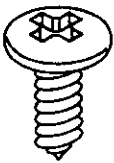
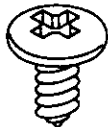


6. **Sortez l'appareil d'air conditionné de son emballage avec soin -** Retirez tout ce qui a servi à son emballage. Protégez votre sol ou votre moquette contre d'éventuelles altérations. Il est recommandé de se faire aider par une deuxième personne pour installer l'appareil.

## Matériel nécessaire

- ✓ un grand tournevis à lame plate
- ✓ un tournevis Phillips No 2
- ✓ un mètre à ruban
- ✓ un tourne-gauche ou des pinces adaptables
- ✓ un couteau aiguisé ou une lame de rasoir
- ✓ un crayon

## Petit outillage (fourni sous plastique)

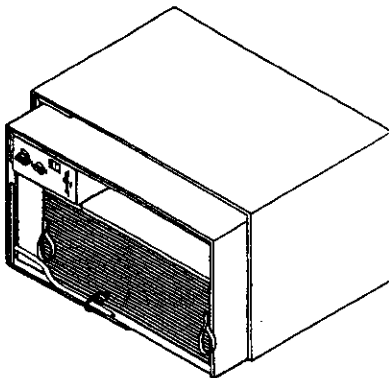
		Qty.
	Vis de blocage avec rondelle	2
	Vis à tête hexagonale de 190 mm de long	3
	Pièce de sureté	1
	Vis de 127 mm de long et contre-écrou	4 de chaque
	Boulon à tête plate de 190 mm de long et contre-écrou	2 de chaque
	Equerre-applique du rebord de la fenêtre	2
	Vis de soutènement latérale d'angle de dessus	12
	Vis de soutènement de face	1

# Montage de la fenêtre

## 1 Retirez le châssis

1. Pour faire glisser le châssis hors du meuble, tenez le meuble de la main gauche tout en poussant sur la courroie située sur le devant de l'appareil.
2. Ne pas retirer la mousse située sur le devant de l'appareil.

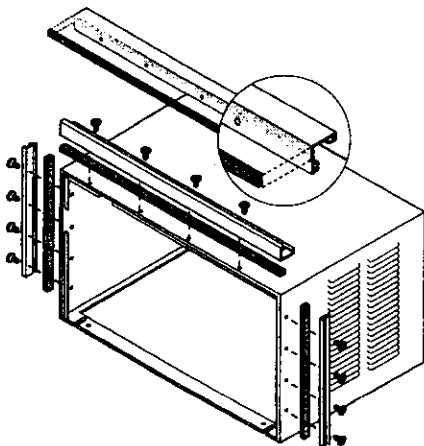
**REMARQUE CONCERNANT LA COURROIE:** Ne pas utiliser la courroie pour soulever l'appareil. La courroie est conçue pour faire glisser le châssis uniquement A L'INTERIEUR du meuble (pour faciliter l'entretien, le nettoyage, etc.)  
**PRENEZ GARDE** aux ailettes à bobine.



## 2 Installez l'angle du dessus et la patte de sustentation latérale

1. Placer le joint en mousse sur l'angle du dessus en recouvrant les vis comme indiqué sur la FIG. 1.
2. Installer l'angle du dessus et les soutènements latéraux sur le meuble comme indiqué, en utilisant un tournevis.

FIG. 1



## 3 Assemblez les panneaux de rebouchage de la fenêtre

1. Placez le meuble sur le sol, sur un banc ou sur une table.
2. Faites glisser la section "I" du panneau de rebouchage de la fenêtre dans le soutènement latéral sur le côté du meuble (Reportez-vous aux figures 2-3), Faites de même de l'autre côté.

FIG. 2

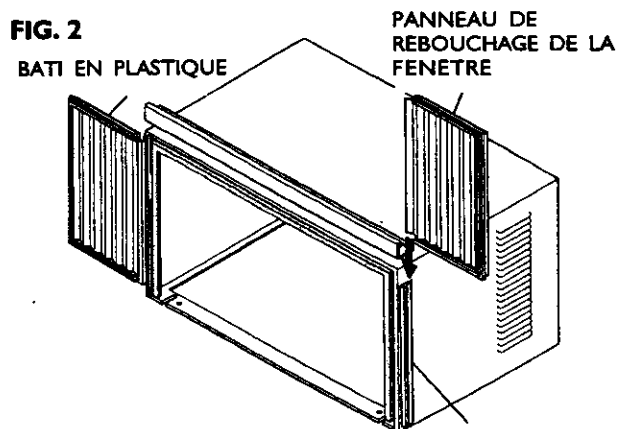
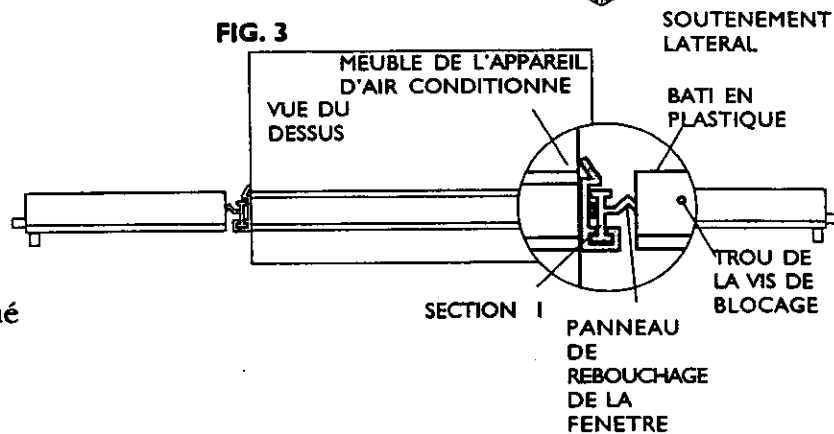


FIG. 3



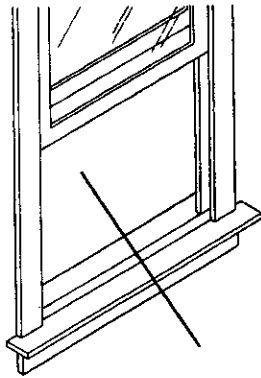
3. Insérez les pattes du haut et du bas du bâti du panneau de rebouchage de la fenêtre dans la rigole de l'angle du dessus et la traverse du dessous. Faites de même pour l'autre côté.
4. Insérez les vis de blocage à rondelle (2) dans les trous des pattes du dessus du bâti du panneau de rebouchage de la fenêtre (Reportez-vous à l'étape No 6). Ne pas visser complètement. Laissez la patte glisser librement. Les vis seront serrées à fond après la section No 6.

(à suivre)

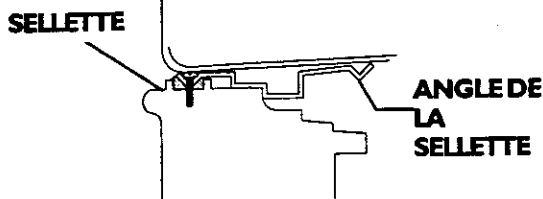
**4**

## Placez le meuble dans la fenêtre

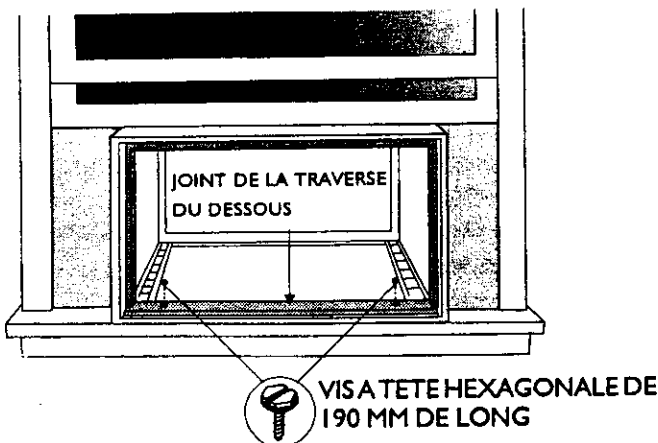
1. Ouvrez la fenêtre et faites une marque sur le centre de la sellette de la fenêtre.



2. Placez le meuble dans la fenêtre, l'angle du bas de la sellette fermement posé sur la sellette de la fenêtre comme indiqué sur la figure. Baisser temporairement la fenêtre derrière l'angle du dessus pour maintenir le meuble en place.

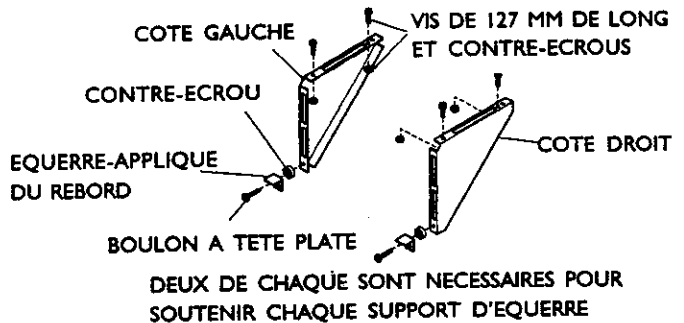
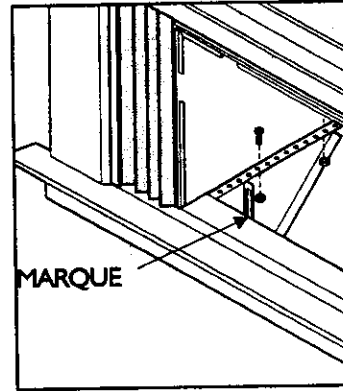


3. Faites coulisser le meuble de gauche à droite pour aligner le centre du meuble sur le centre de la ligne dessinée sur la sellette.
4. Maintenez le meuble en place sur la fenêtre à l'aide de 2 vis mises dans les trous (Vous pouvez pré-percer des trous directeurs)
5. Ajoutez le joint de la traverse du dessous sur

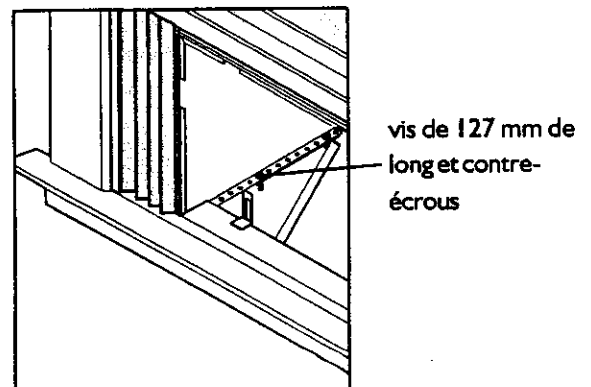
**5**

## Installez l'équerre de support

1. Maintenez l'alignement de la patte de sustentation de chaque support contre le côté extérieur du rebord et attachez-le au dessous du meuble comme indiqué sur la figure. Indiquez par une marque au crayon l'endroit où sont placées les équerres sur le dessus du rebord et retirez-les.

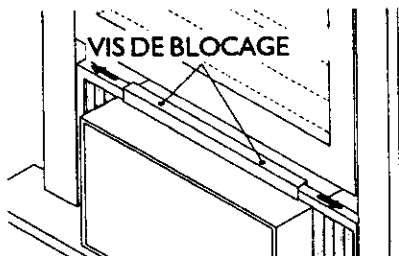


2. Assemblez l'équerre-applique du rebord pour soutenir les pattes de sustentations sur l'endroit indiqué par la marque crayonnée, comme montré sur la figure. Serrez à la main, mais ne fixez pas définitivement pour qu'il soit encore possible d'effectuer des changements ultérieurs.
3. Installez les pattes de sustentation (avec les équerres-applique de rebord attachées) pour corriger le trou sur le dessous du meuble comme indiqué sur la figure.
4. Fixez fermement les 6 boulons.



## 6 Mettez en place les panneaux de rebouchage de la fenêtre

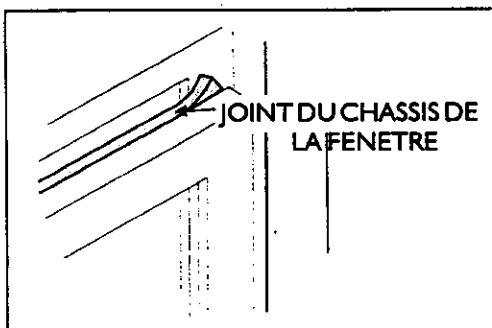
1. Soulevez la fenêtre avec soin pour avoir accès aux vis de blocage du panneau de rebouchage. Dévisser les vis pour que les panneaux de rebouchage glissent librement.



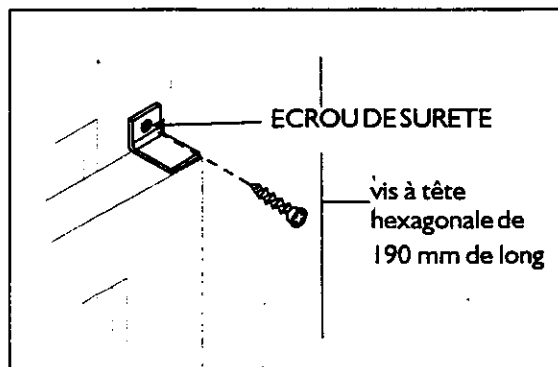
2. Mettez en place les panneaux pour reboucher complètement l'ouverture de la fenêtre. Serrez les vis de blocage du dessus.
3. Fermez la fenêtre derrière l'angle du dessus.

## 7 Installez les écrou de la fenêtre et le joint du châssis

1. Coupez le joint du châssis pour qu'il s'adapte à la largeur de la fenêtre. Insérez le joint dans l'espace entre le châssis du dessous et le châssis du dessus.

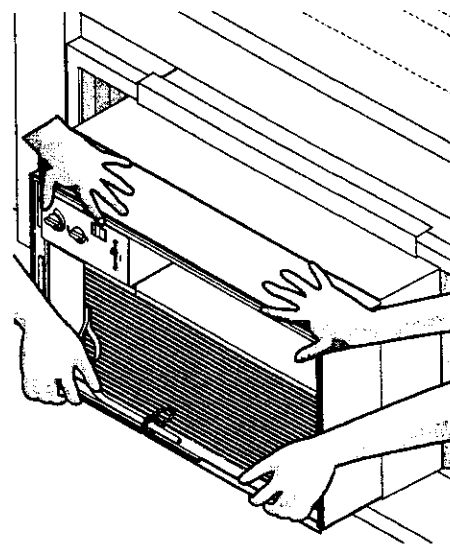


2. Attachez la pièce de sureté de l'angle droit comme indiqué sur la figure. (à suivre)



## 8 Installez le châssis dans le meuble et installez le devant de l'appareil

1. **MISE EN GARDE** Soulevez le châssis et glissez-le avec soin dans le meuble en place. Est possible endommager le climatiseur, ou se couper les mains.
2. Ne pas appuyez sur les réglages NI sur les ailettes à bobine.
3. Assurez-vous que le châssis est installé fermement vers l'arrière du meuble.
4. Reportez-vous au Guide de l'utilisateur pour l'installation du devant de l'appareil.



# Installation d'un appareil d'air conditionné encastré dans un mur

**NOTA:** Consultez les codes locaux de construction avant de réaliser l'installation, ou un charpentier qualifié.

## 1 Sélectionnez l'endroit du mur où sera encastré l'appareil

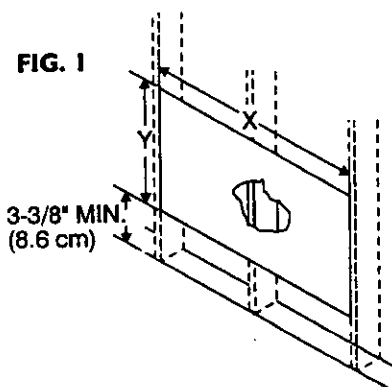
L'appareil d'air conditionné a un châssis coulissant pour que l'appareil puisse être installé dans un mur ayant jusqu'à 7" (178 mm) d'épaisseur. **IMPORTANT:** Les portes persiennées ne doivent à aucun moment être obstruées.

**REMARQUE:** Les pièces requises pour une installation encastrée sont fournies, sauf le bâti en bois, les cales, et 10 vis à bois (#10-1", d'une longueur minimum (25 mm)). Sélectionnez un mur qui:

1. ne supporte pas une charge principale comme par exemple les encadrements de fenêtre, et les points de soutien de l'armature de la construction, etc.
2. ne renferme pas de canalisation de plomberie ou d'installation électrique.
3. est situé près d'une prise électrique ou près d'un endroit où une prise électrique peut être installée.
4. fait face à l'endroit qui doit recevoir l'air conditionné.
5. Permet à l'air de circuler sur les côtés arrière et au fond (à l'extérieur) de l'appareil d'air conditionné.

## 2 Préparez le mur

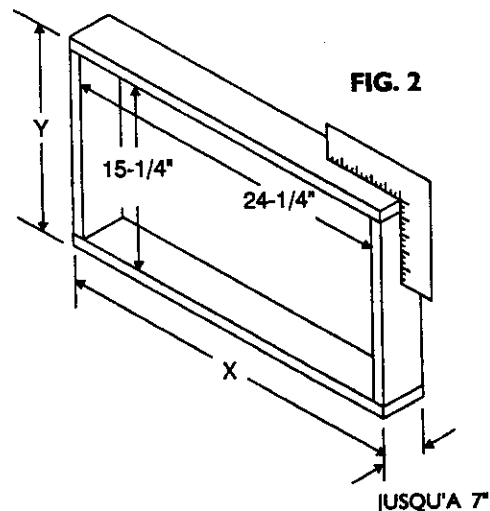
1. Préparez le mur dans un bâti de construction (comprenant la brique et l'enduit de placage). En vous plaçant à l'intérieur de la pièce, trouvez le portant du mur le plus proche du centre de l'endroit où l'appareil d'air conditionné sera installé (en cherchant par résonance ou en repérant les clous avec un aimant).
2. Découpez ou percez un trou de chaque côté du portant central du mur.
3. Prenez les mesures entre les coins intérieurs de tous les autres portants comme indiqué sur la FIG. 1.



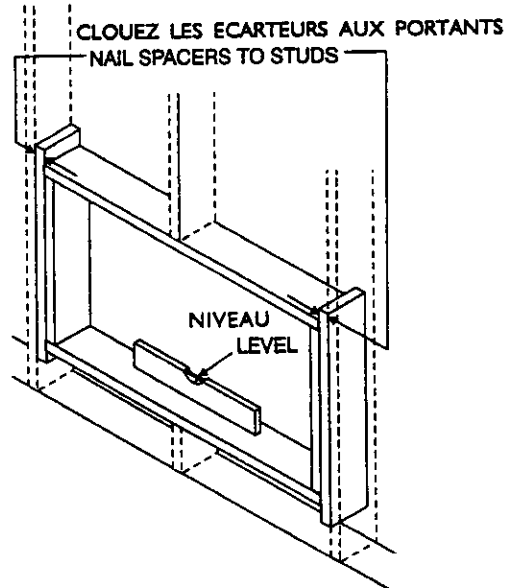
Prenez soigneusement les mesures et découpez une ouverture aux dimensions suivantes. Se référer aux FIGURES 1 et 2.

LARGEUR "X" = 24-1/4" plus deux fois l'épaisseur du matériau utilisé pour l'encadrement.

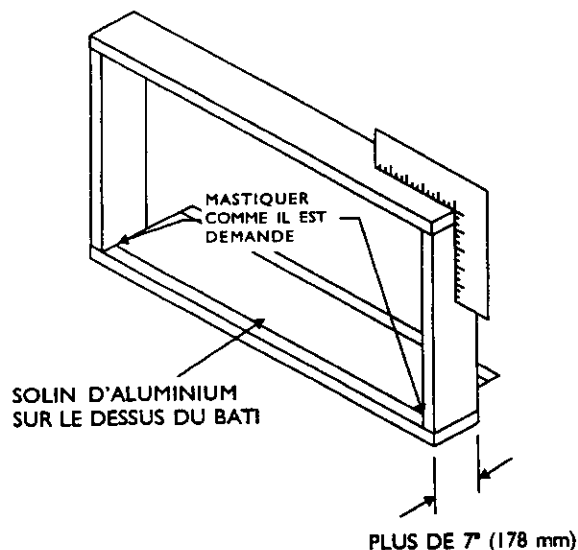
HAUTEUR "Y" = 15-1/4" plus deux fois l'épaisseur du matériau utilisé pour l'encadrement.



4. Construisez une gaine en bois aux dimensions INTERNES de 24-1/4" de large et 15-1/4" de haut. La profondeur du bâti doit être la même que la profondeur du mur. Remplissez l'espace entre les ouvertures et les montants par des écarteurs en bois, comme indiqué sur la figure.
5. Clouez le bâti aux écarteurs en bois en alignement frontal avec le mur en pierre.



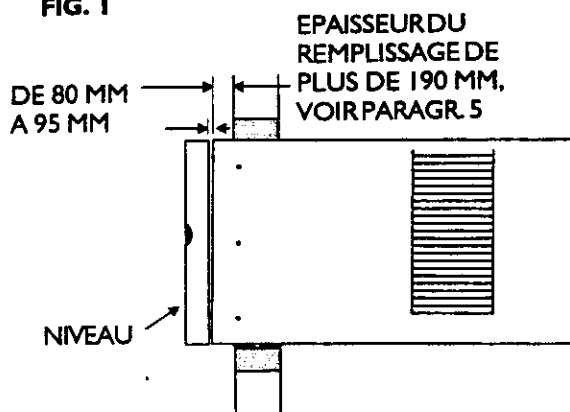
**REMARQUE:** Si l'épaisseur du mur est au moins de 21,6 cm, ajoutez davantage de solin d'aluminium sur le dessus de l'ouverture du bâti pour éviter toute infiltration d'eau entre la face intérieure et la face extérieure du mur.



### 3 Préparez et installez le meuble

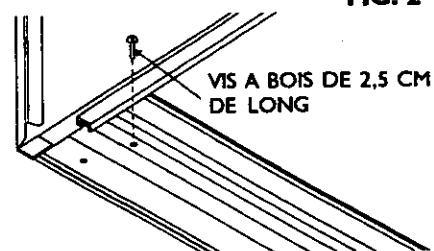
1. Glissez le châssis hors du meuble. Se reporter à l'étape No 1. du Montage de la fenêtre.
2. Placez le meuble dans l'ouverture avec la traverse du dessous reposant fermement sur la planche du dessous du bâti en bois.
3. Mettez en place le meuble de façon à obtenir une inclinaison correcte pour évacuer l'eau. (Reportez-vous à la FIG.1 ci-dessous)

FIG. 1



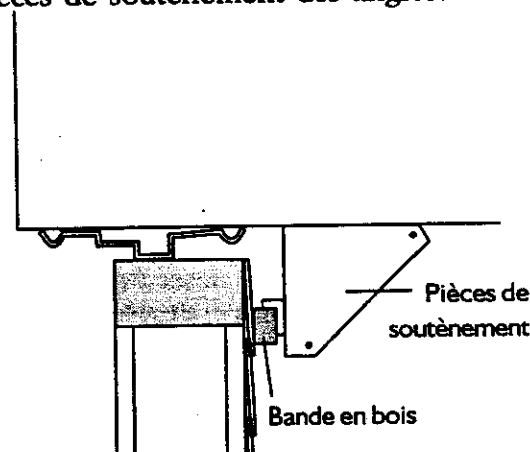
4. Maintenez la traverse du dessous en place sur le bâti en bois à l'aide de deux grandes vis à bois de 2,5 cm de long en vous servant des deux trous situés sur le dessous de la rigole reposant sur le bâti (Reportez-vous à la FIG. 2 qui suit.)

FIG. 2

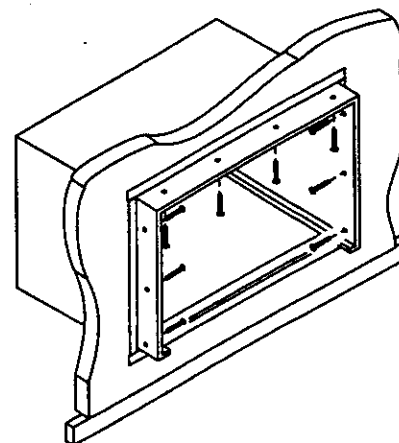


**OPTIONNEL:** Des pièces de soutènement peuvent être utilisées. Des équerres d'installation sont recommandées pour des murs de moins de 12,7 cm d'épaisseur.

Reportez-vous à l'étape No 4 du Montage de la fenêtre pour l'assemblage des pièces de soutènement. Une bande en bois clouée sur l'extérieur du mur peut être utilisée en plus des pièces de soutènement des angles.



5. Vissez ou clouez le meuble au bâti en bois en utilisant des cales si le bâti est plus épais que la normale, pour éviter toute distorsion des matériaux. N'oubliez pas de garder une inclinaison adéquate, comme indiqué à l'étape No 3.



6. Installez le châssis dans le meuble en suivant toutes les instructions de l'étape No 8 Montage de la fenêtre. (suite sur la page suivante)

**OPTIONNEL:** Vous pouvez procéder au masticage et à la pose du remplissage sur l'intérieur du mur. Vous pouvez vous procurer les pièces en bois chez votre marchand de bois local ou dans une quincaillerie. Sur la paroi extérieure, mastiquez les ouvertures autour du dessus et des côtés du meuble et sur tous les côtés de la gaine en bois de l'ouverture.

**REMARQUE:** Reportez-vous à l'étape No 7 de la partie No 3 des Instructions de montage de la fenêtre pour localiser le joint de la traverse du dessous.

## **Construction en maçonnerie**

1. Découpez ou percez une ouverture dans un mur de la même façon que pour la construction du bâti (reportez-vous à l'étape No 2 de l'Installation d'un appareil encastré dans un mur pour une épaisseur de mur supérieure à 8-1/2").
2. Maintenez le meuble en place en utilisant des clous de maçonnerie ou des vis de soutien de maçonnerie adaptées (Une autre façon de procéder est de construire un bâti intermédiaire de 5 cm x 10 cm comme indiqué sur les graphiques de l'étape No 2 Préparez le mur - mais faites un bâti double sur les deux côtés et installez-le entre le mur en maçonnerie et le meuble. Le bâti doit être maintenu fermement sur l'ouverture du mur en maçonnerie.) Cette façon de procéder laisse aux persiennes beaucoup d'espace de chaque côté du meuble.
3. Installez un linteau pour soutenir le mur en maçonnerie au dessus du meuble. Les trous déjà faits dans le meubles peuvent être utilisés et/ou de nouveaux trous peuvent être percés pour tenir le meuble en place. Assurez-vous que l'espace réservé aux persiennes est en accord avec l'étape No 1 ci-dessus.
4. Installez les équerres de soutien du meuble extérieur comme indiqué à l'étape No 2 de l'Installation d'un appareil encastré. Si cela s'avère nécessaire, solinez ou mastiquez pour poser un joint d'étanchéité sur le dessus et les côtés du meuble.
5. Pour finir l'installation, poser un moulage de remplissage en bois autour des des voies latérales d'évacuation de l'air du meuble.