
INSTRUCCIONES DE INSTALACION LAVAVAJILLAS BAJO CUBIERTA MODELOS DE TINA DE ACERO INOXIDABLE

Tabla de Contenidos 2

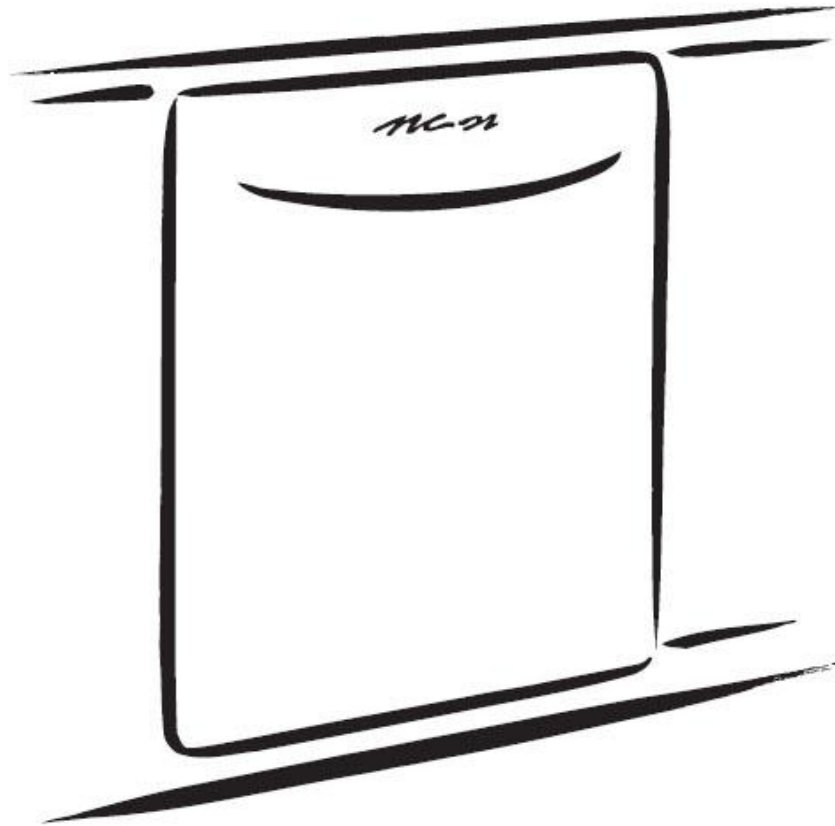


TABLA DE CONTENIDOS

SEGURIDAD DEL LAVAVAJILLAS	2
REQUERIMIENTOS DE INSTALACIÓN	3
Herramientas y partes	3
Requerimientos de ubicación	3
Requerimientos de drenado	5
Requerimientos de alimentación de agua	5
Requerimientos eléctricos	5
INSTRUCCIONES DE INSTALACIÓN	6
Preparar la abertura del gabinete – Servicios existentes	6
Preparar la abertura del gabinete – Servicios nuevos	6
Preparar y enrutar la tubería de agua	7
Instalar la manguera de drenado	8
Preparar la lavavajillas	10
Hacer la conexión del cable eléctrico	12
Determinar la abertura del gabinete	14
Escoger la opción de soporte	14
Mover la lavavajillas a la abertura del gabinete	15
Conectando a la alimentación de agua	17
Conectar al drenaje	18
Hacer la conexión de cableado eléctrico directo	19
Fijar la lavavajillas en la abertura del gabinete	20
Completar la instalación	22
Revisar la operación	23
Si la lavavajillas no funciona	23
Consejos adicionales	23

SEGURIDAD DE LA LAVAVAJILLAS

Su Seguridad y la seguridad de los demás son muy importantes.

Hemos proporcionado muchos mensajes de seguridad en este manual y en el electrodoméstico. Siempre lea y obedezca todos los mensajes de seguridad.



Éste es el símbolo de alerta para seguridad.

Este símbolo es una alerta que lo previene de daños o incluso muerte a usted y a los demás. Todos los mensajes de seguridad estarán seguidos del símbolo de alerta de seguridad y además de la palabra “PELIGRO” o “ADVERTENCIA”. Estas palabras significan:



Usted puede sufrir heridas o incluso la muerte si no sigue las instrucciones inmediatamente.



Usted puede sufrir heridas o incluso la muerte si no sigue las instrucciones.

Todos los mensajes de seguridad, dirán los posibles riesgos, como reducir la posibilidad de sufrir heridas y le mencionaran que es lo que puede suceder si las instrucciones no son seguidas correctamente.

ADVERTENCIA



Riesgo de vuelco

No utilice el lavavajillas hasta que no esté completamente instalada.

No se apoye sobre la puerta cuando está abierta.

No seguir estas instrucciones puede resultar en lesiones graves o cortaduras.

Usted Necesita:

- Abrir la puerta del lavavajillas lentamente mientras alguien detiene la parte trasera del lavavajillas. Remueva los materiales de envío, manguera de drenado y estante inferior. Cierre la puerta del lavavajillas hasta que cierre bien.
- Ajustarse a todos los códigos y leyes que estén actualmente en efecto.
- Instalar el lavavajillas como se especifica en éstas instrucciones.
- La instalación debe ser realizada por un técnico calificado. El lavavajillas debe instalarse de manera que cumpla con todas las leyes y códigos eléctricos y de plomería nacional y local.


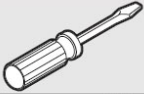
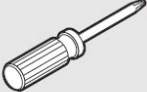
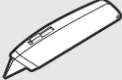
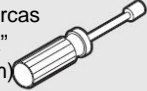


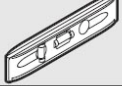

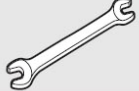
REQUERIMIENTOS DE INSTALACION

Herramientas y Partes

Junte las herramientas y partes recomendadas antes de comenzar la instalación. Lea y siga las instrucciones provistas con cualquiera de las herramientas aquí listadas.

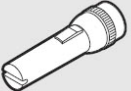

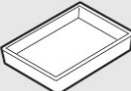
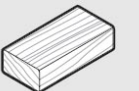
Todas las Instalaciones

Herramienta necesaria:

Pinzas 	Desarmador delgado de punta plana 
Desarmador Phillips 	Navaja para cortar 
Desarmador de tuercas hexagonales de 5/16" (0.8 cm) y 1/4" (0.6 cm) 	Conectores de cable UL CSA* 
Cinta de medir o regla 	Nivel pequeño 
Llave ajustable de 10" que se abre a 1 1/8" (2.9 cm) 	Llave española de 5/8" (1.6 cm) 

*Deben de ser del tamaño apropiado para conectar el cableado de su casa con el cableado de calibre 16 de la lavavajillas

Otras herramientas que puede necesitar:


Linterna 	Toalla 
Bandeja 	Bloque de madera 

Partes proporcionadas:

2 Abrazaderas de manguera de drenado (1 gde. y 1 pequeña) 	Manguera de drenado 	2 Tornillos #10 1/2" cabeza Phillips 	2 soportes para debajo de la cubierta 
---	---	--	---


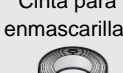

Asegúrese que todas estas partes están incluidas en el paquete de la instrucciones.

Partes necesarias:

Conversión de manguera de 3/8" x 3/4" (0.9 X 1.9 cm) 
--

Para esta parte, consulte con su distribuidor local o llame a Whirlpool. Parte número W10273460

Otras partes que también puede necesitar:



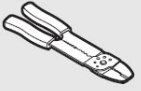
Abrazadera con Tornillo 1 1/2"-2" Máximo 3 (3.8 cm - 5.1 cm, 7.6 cm máximo) 	Kit de montaje lateral para cubiertas de superficie solida, parte no. 821256 	Cinta para enmascarillar 
---	--	--

NOTA: Partes disponibles para su compra en tlapalerías o ferreterías. Revise los códigos locales. Revise el sistema eléctrico existente. Vea la


sección "Requerimientos Eléctricos". Se recomienda que las conexiones eléctricas se hagan por un eléctrico calificado.

Además, para las instalaciones de primera vez

Herramienta necesaria:

Taladro inalámbrico con brocas de 1/2" (1.3 cm), 3/4" (1.9 cm) y 1 1/2" (3.8 cm) 	Cortador de tubería pequeño 	Pinzas para pelar cables 
--	---	--

Partes necesarias:

Tubería de cobre (sugerido 3/8" 0.95 cm) o tubería para agua flexible. 	Ver sección requerimientos eléctricos
	Para cable directo: Utilice abrazadera que se ajuste a orificios de 7/8" (2.2 cm)
	Para cable de corriente eléctrica: Utilice el paquete para cable designado para la lavavajillas.

Requerimientos de ubicación

Se requiere una alimentación eléctrica aterrizada.

No instale tubería de drenado, de agua o de cableado eléctrico donde puede interferir con el motor de la lavavajillas o las patas.

La ubicación donde se instalará la lavavajillas debe tener espacio entre el motor y el piso. El motor no debe tocar el piso.

No instalar la lavavajillas sobre alfombra.

Proteja del invierno el electrodoméstico y las líneas de alimentación.

Los daños por congelamiento no están cubiertos por la garantía.

Hay un paquete disponible para la instalación de su lavavajillas al extremo de sus gabinetes.

Hay un accesorio para proteger de la humedad (Parte numero 4396277) está disponible con su vendedor para instalar debajo de la cubierta.

Revise la ubicación donde instalará la lavavajillas. La ubicación debe:

- Poder instalar servicios de agua, electricidad y drenaje.
- Ubicación cómoda para meter y sacar platos. Las ubicaciones en las esquinas requieren un espacio mínimo de 2" (5.1 cm) entre el lado de la puerta de la lavavajillas y la pared o gabinete.
- Abertura cuadrada para una instalación correcta.
- Gabinete frontal perpendicular al piso.
- Piso nivelado. (si el piso al frente de la abertura no está nivelado con el piso en la parte de atrás de la abertura, se pueden utilizar calzas.)

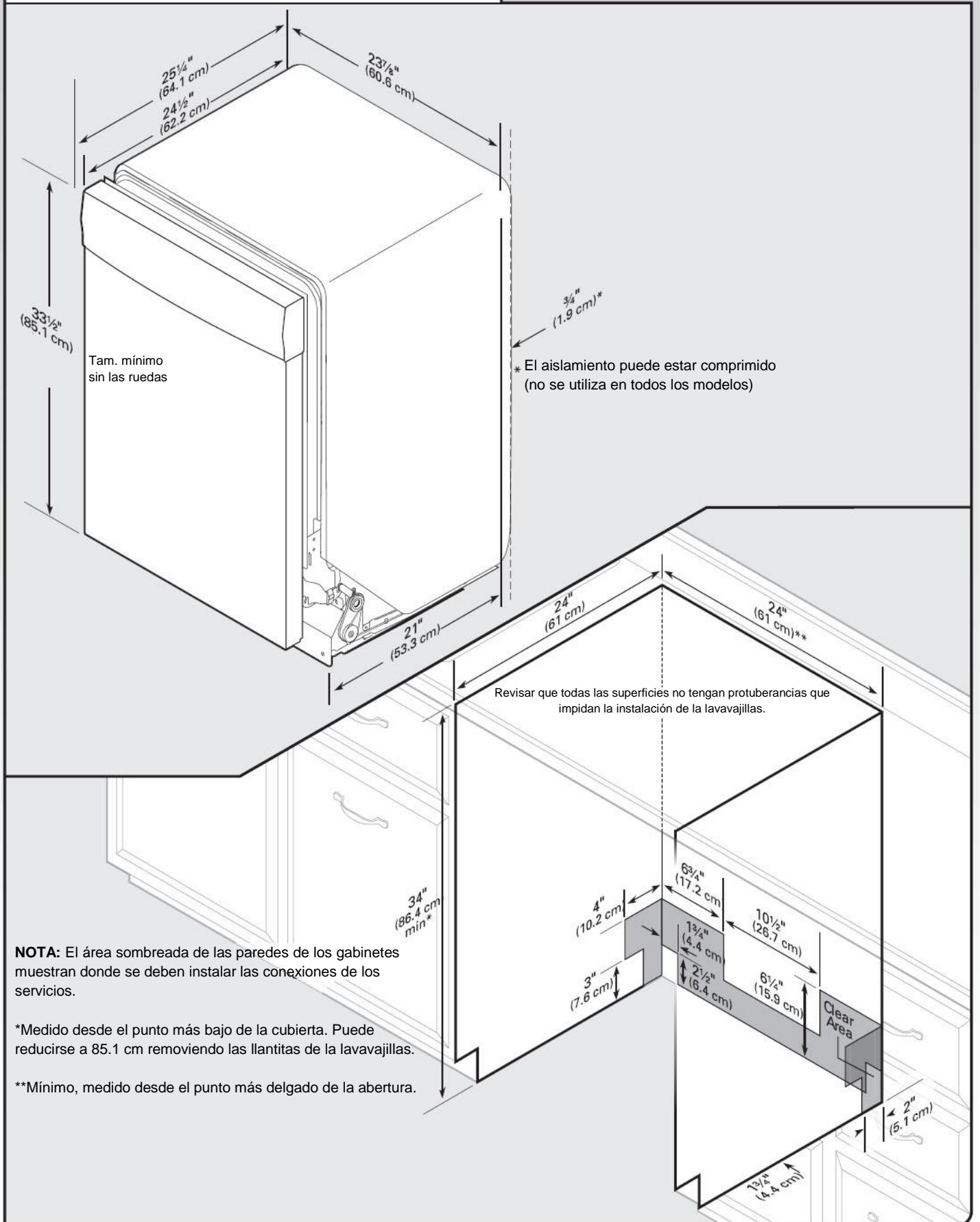
Consejo: Cerciórese de medir correctamente las dimensiones para asegurar que la lavavajillas esta nivelada si el piso en la abertura esta disperejo.

NOTA: Para evitar que el electrodoméstico no se resbale durante la operación, las calzas deben estar bien sujetas al piso.

Si la lavavajillas no se va a utilizar por un largo periodo o se dejará en una ubicación donde puede congelarse, pida a personal de servicio que la inverte por usted.

Asegúrese de que las tuberías, cableado y manguera de drenaje estén en el área sombreada que se muestra en la sección "Dimensiones de producto y abertura de gabinete".

Dimensiones de producto y abertura de gabinete



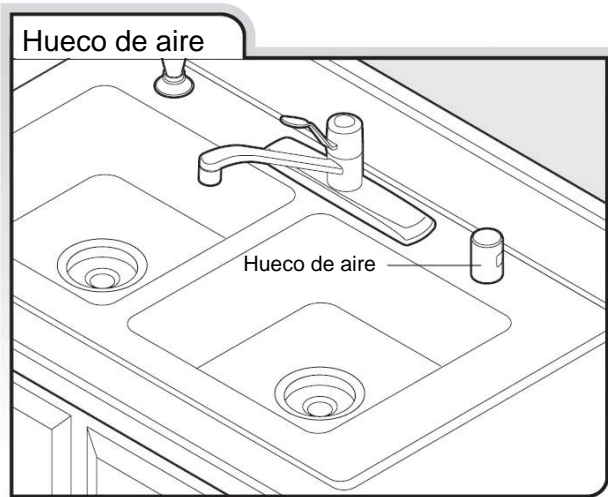
NOTA: El área sombreada de las paredes de los gabinetes muestran donde se deben instalar las conexiones de los servicios.

*Medido desde el punto más bajo de la cubierta. Puede reducirse a 85.1 cm removiendo las llantitas de la lavavajillas.

**Mínimo, medido desde el punto más delgado de la abertura.

Requerimientos de drenado

- Se proporciona una nueva manguera de drenado con su lavavajillas.
Si la manguera de drenado no es lo suficientemente larga, utilice una nueva manguera de drenado con un largo máximo de 12' (3.7 m) (Número de Parte 3385556) que cumpla con los estándares de prueba actuales AHAM/IAPMO, sea resistente al calor y al detergente y quede en un conector de 1" (2.5 cm) de la lavavajillas.
- Asegúrese de conectar la manguera de drenado a un tubo de drenado o una entrada de un procesador de desechos sobre la trampa de drenaje en la tubería de la casa y que se encuentre como mínimo a 20" (50.8 cm) sobre el nivel del piso. Se recomienda que la manguera de drenaje este enrollada hacia arriba y asegurada a la parte inferior del contador, o estar conectada a un hueco de aire.
- Asegúrese de utilizar un hueco de aire si la manguera de drenado es conectada a tubería de casa mas debajo de 20" (50.8 cm) del nivel del piso.



- Utilice accesorios de conexión de la línea de drenaje de un I.D. mínimo de 1/2" (1.3 cm).
- De ser requerido, el hueco de aire debe instalarse de acuerdo a las instrucciones de instalación del mismo. Al conectar el hueco de aire, se requerirá una manguera de hule (no proporcionada) para conectar a la T de desecho o entrada al procesador de desecho.

Requerimientos de Alimentación de Agua

- Una línea de agua caliente con una presión de agua de 20-120 psi (138-862 kPa) que puede ser verificada con un plomero con licencia.
- Agua en el lavavajillas con una temperatura de 120 °F (49 °C).
- Tubería de cobre O.D. de 3/8" (.9 cm) con accesorio de conexión de compresión o manguera metálica flexible en la línea de alimentación de agua (Número de Parte 4396897RP).
NOTA: No se recomienda utilizar tubería de plástico de 1/2" (1.3 cm)
- Un codo de 90° con rosca externa N.P.T. de 3/8" (.9 cm) en un extremo.
- No soldar dentro de los 6" (15.2 cm) de la válvula de entrada de agua.

Requerimientos Eléctricos

Usted debe tener:

- Alimentación eléctrica de 127 V~, 60 Hz, corriente alterna solamente, con fusibles de 15 ó 20 A.
- Cableado de cobre solamente.

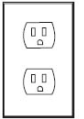
Recomendamos:

- Fusible de tiempo retardador o interruptor de circuito.
- Un circuito separado.

Si conecta un lavavajillas con un cable de corriente:



- Utilice un kit de cordón de alimentación eléctrica listado como UL (Número de Parte 4317824) marcado como uso para lavavajillas.
- El cable de corriente debe estar conectado a un enchufe aterrizado de 3 puntas, ubicado en el gabinete enseguida de la abertura del lavavajillas. El enchufe debe cumplir los códigos y ordenanzas locales.



Si esta conectando la lavavajillas con cableado directo:

- Utilice cable de cobre flexible, blindado o con protección no metálica en los cables que van a tierra.
- Utilice una abrazadera aprobada por la CSA y listada UL.



INTRUCCIONES DE INSTALACION

ADVERTENCIA



Riesgo de choque eléctrico
Desconectar la corriente eléctrica en la caja de fusibles o en el interruptor de circuitos antes de instalar la lavavajillas.
No seguir esta instrucción puede ocasionar la muerte o choque eléctrico.

1 Desconectar la corriente

Desconecte la corriente eléctrica en la caja de fusibles o caja de circuitos antes de instalar el lavavajillas.

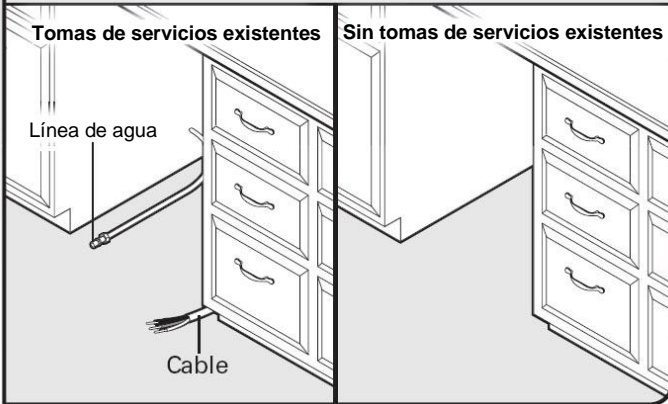
2 Cerrar la alimentación de Agua

Cierre la alimentación de agua al lavavajillas.

3 ¿Cuenta usted con tomas de servicios listas?

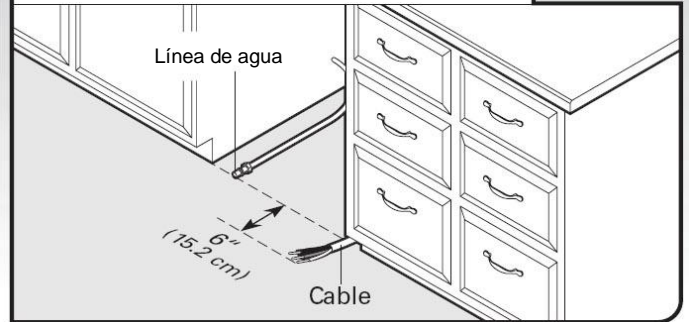
Si – Siga las instrucciones en la sección “Preparación de la Apertura del Gabinete – Servicios Existentes”.

No – Siga las instrucciones en la sección “Preparación de la Apertura del Gabinete – Nuevos Servicios”



Preparación de la Apertura del Gabinete – Servicios Existentes

1 Revise la colocación del servicio de agua y la eléctrica

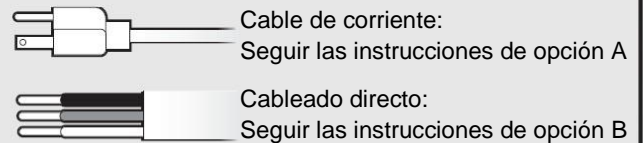


Si la línea de agua y el cable se extienden a las ubicaciones mostradas, siga con la sección “Instalación de la Manguera de Drenado”. Si éstas no alcanzan lo suficientemente lejos, siga las instrucciones de la sección “Preparación de la Apertura del Gabinete – Nuevos Servicios”.

Preparación de la abertura del gabinete – Nuevos Servicios

Prepare y guíe la alimentación eléctrica.

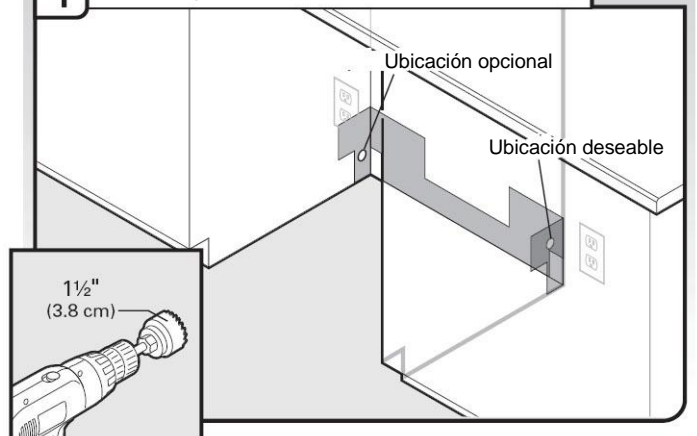
¿Qué tipo de conexión eléctrica utilizará?



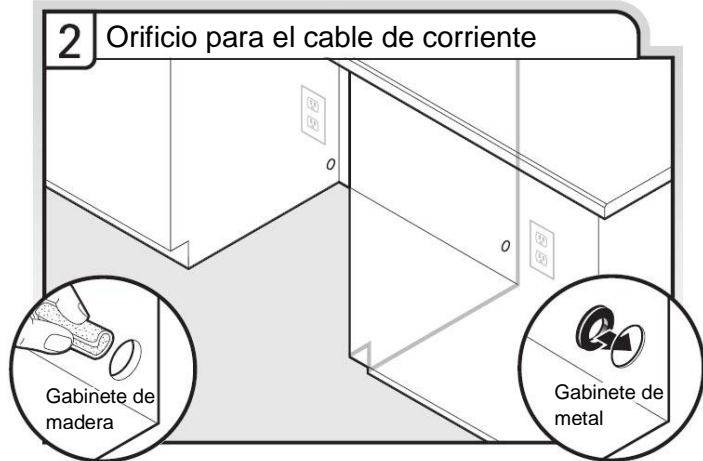
Opción A, cable de corriente:

NOTA: Se requiere un enchufe de 3 puntas aterrizado dentro del gabinete enseguida de la apertura del gabinete del lavavajillas.

1 Orificio para el cable de corriente

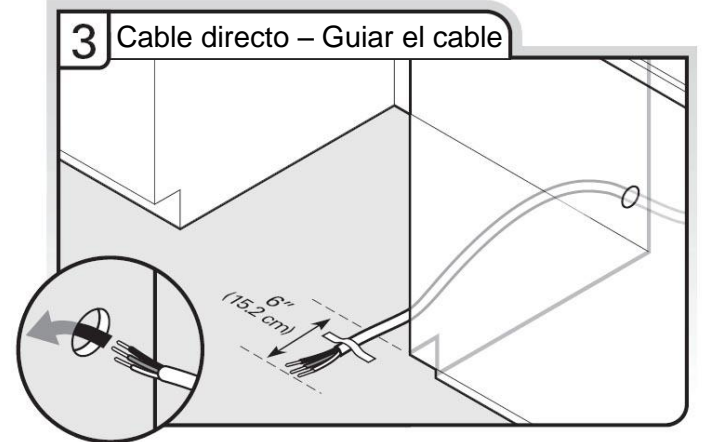


Taladre un orificio de 3.8 cm en uno de los lados o en la parte trasera del gabinete.
 Vea las dimensiones del producto y de la apertura del gabinete.



Gabinete de madera: Lije el orificio hasta que quede redondeado.
 Gabinete de metal: Cubrir el orificio con una arandela aislante incluido con el paquete del cable de corriente eléctrica.

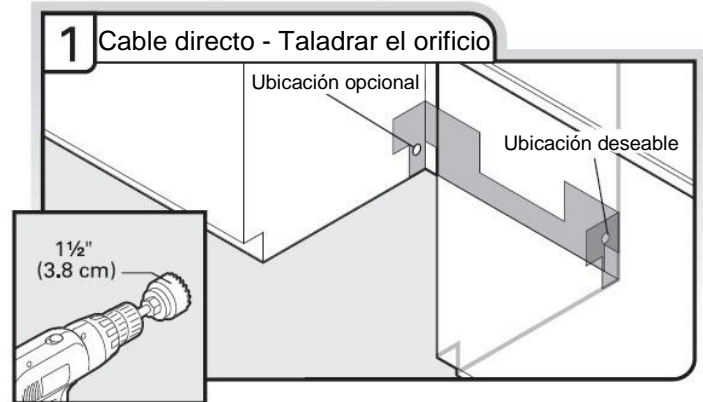
Gabinete de metal: Cubrir el orificio con una arandela aislante (Parte numero 302797) incluido con el paquete del cable de corriente eléctrica.



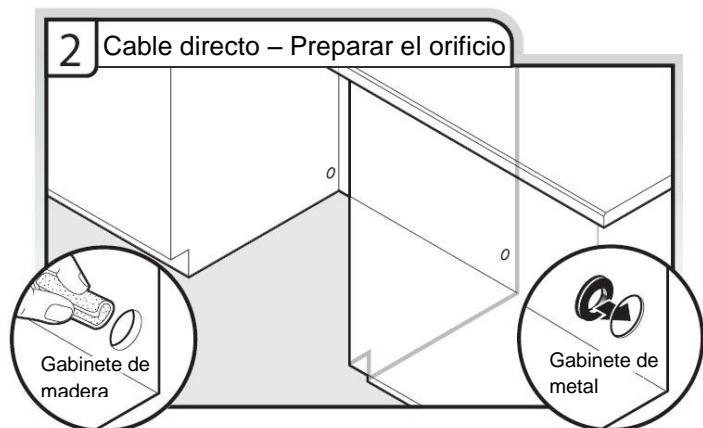
Guie el cable a través del orificio del gabinete (el cable debe extenderse hacia el lado derecho frontal de la abertura del gabinete). Encinte el cable al piso en el área mostrada. Esto mantendrá la manguera sujeta cuando la lavavajillas sea movida hacia la abertura del gabinete.

Opción B, Cable directo:

Consejo: Cablear la lavavajillas será más fácil si guía el cable en la abertura del gabinete del lado derecho.



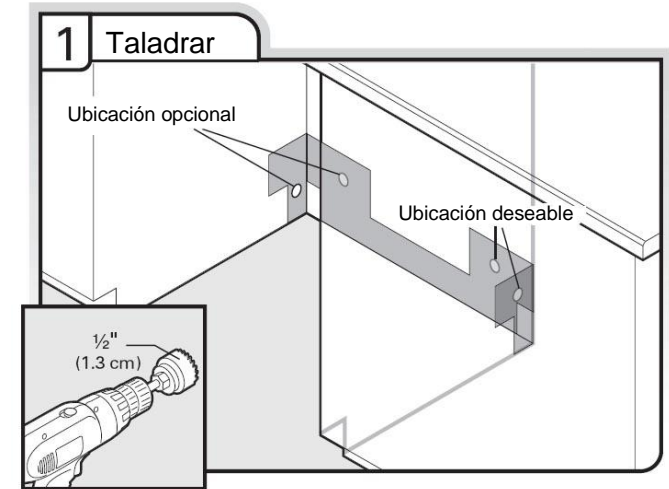
Taladrar un orificio de 3.8 cm en el lado derecho del gabinete o en la parte posterior. Ver las dimensiones del producto y de la abertura del gabinete.



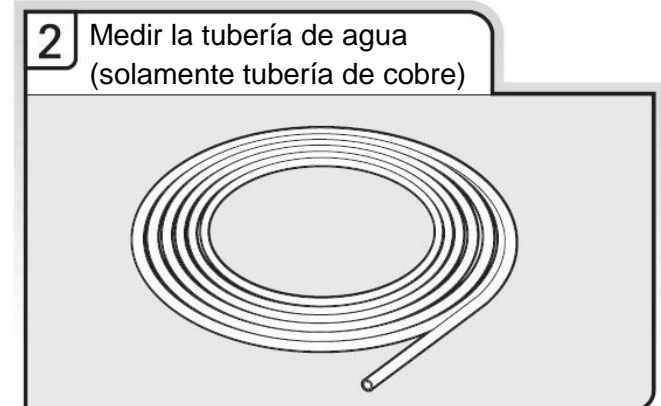
Gabinete de madera: Lije el orificio hasta que quede suave.

Preparar y guiar la tubería de agua

Consejo: Si enruta la línea de agua a través del lado izquierdo de la abertura del gabinete esto hará la conexión más fácil.



Taladrar un orificio de 1.3 cm en el lado del gabinete o en la parte posterior.



Mida la longitud total de la tubería de cobre para la línea de alimentación de agua.

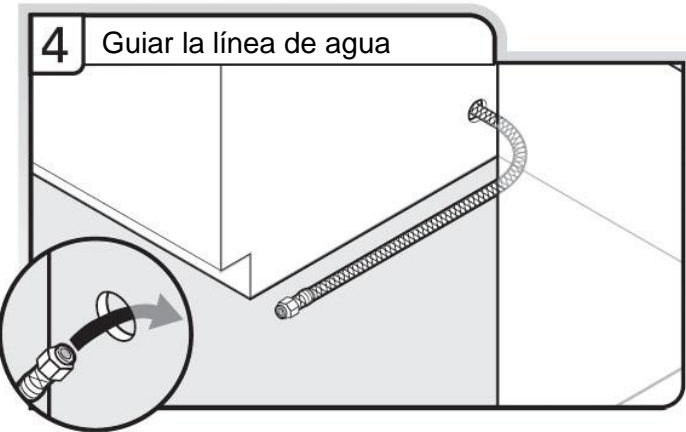
deshacerse de partículas que puedan tapan la válvula de entrada. Cierre la válvula de alimentación de agua.



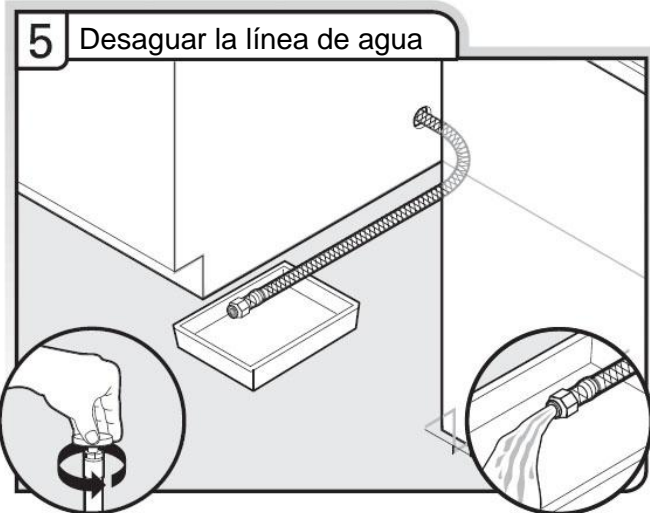
Conecte a la alimentación de agua caliente (tubería de cobre o tubería flexible) utilizando una configuración de conexión que vaya de acuerdo a los códigos locales. La línea de alimentación de agua debe tener una llave de paso manual bajo la tarja.



Guíe la manguera de agua y péguela con cinta en el piso sobre el área mostrada. Esto prevendrá que se mueva la tubería cuando mueva la lavavajillas en la abertura del gabinete.



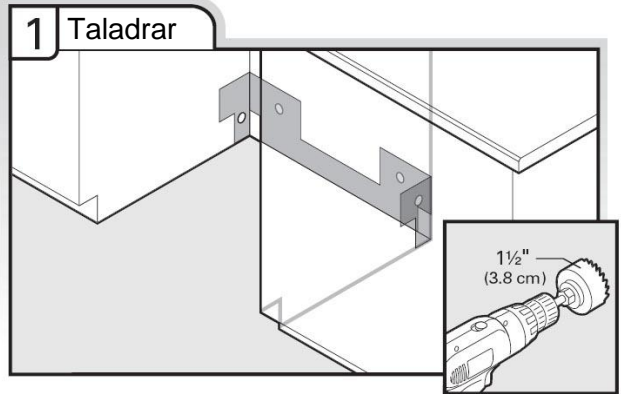
Guíe la línea de alimentación de agua lentamente a través del orificio del gabinete. (Si está usando tubería de cobre, se puede doblar o abollar fácilmente, así que trátela con cuidado.) Debe entrar lo suficiente en la abertura del gabinete para conectar con la entrada del lavavajillas en el lado frontal izquierdo del electrodoméstico.



Abra la válvula de paso del agua lentamente. Desagüe el agua hacia un contenedor hasta que el agua este transparente para

Instalar la manguera de drenado

IMPORTANTE: Siempre utilice una manguera de drenado nueva. Revise las especificaciones de instalación de su área para ver si necesitara un espacio de aire.



Si es necesario, taladrar un orificio de 3.8 cm de diámetro en la pared del gabinete o por un lado de la abertura más cercana al fregadero.



Guiar la manguera de drenado como se muestra a través del orificio en el gabinete a la parte central del frente de la abertura donde se hará la conexión de drenaje. Enciente la manguera de drenado al piso en el área donde se muestra. Esto mantendrá la manguera sujeta cuando la lavavajillas sea movida hacia la abertura del gabinete.

3 Conectar la manguera de drenado

Conectar la manguera de drenado al desagüe de drenado o a un procesador de desechos utilizando una de las siguientes opciones:

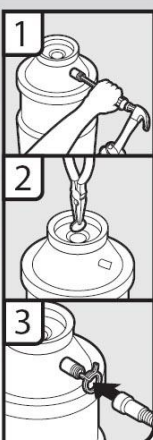
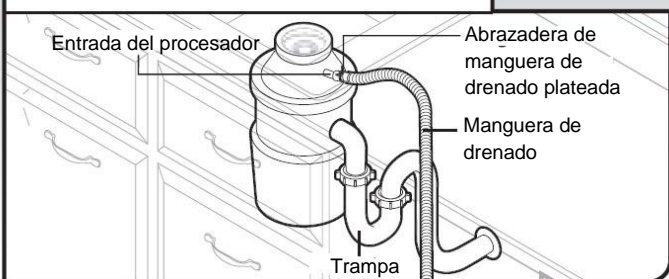
- Opción A, Procesador de desechos – sin hueco de aire
- Opción B, Sin Procesador de desechos – sin hueco de aire
- Opción C, Procesador de desechos – con hueco de aire
- Opción D, Sin Procesador de desechos – con hueco de aire

IMPORTANTE: La conexión de la manguera de drenaje del procesador o la tubería T de desechos debe realizarse antes de la trampa de drenaje y al menos 50.8 cm por encima del piso donde se instalará la lavavajillas.

Consejo: Para reducir la vibración de la manguera, mantenga la manguera alejada del piso.

Opción A, Procesador de desechos – sin hueco de aire

Procesador de desechos – sin hueco de aire



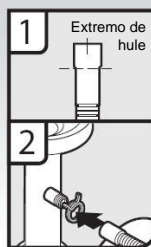
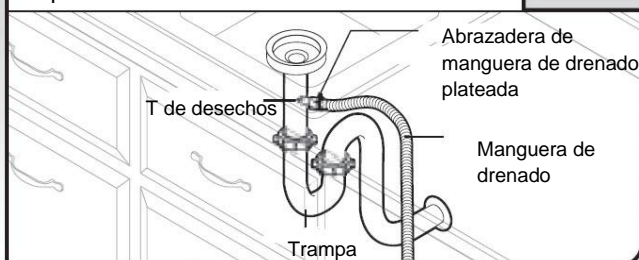
1. Utilizando un martillo y un desarmador, golpee el conector en el procesador.

2. Utilice pinzas de punta para remover el tapón.

3. Conecte la manguera de drenado a la entrada del procesador con la abrazadera plateada (incluida). Utilice pinzas de punta para apretar la abrazadera abrirla y colocarla en su posición.

Opción B, Sin Procesador de desechos – sin hueco de aire

Sin procesador de desechos – sin hueco de aire



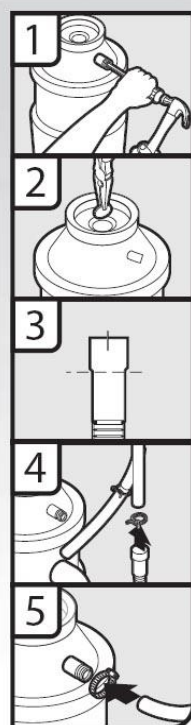
1. Conectar el extremo de la manguera de drenado a la T de desechos y corte si es necesario.

NOTA: No corte la parte acanalada.

2. Conecte el extremo de la manguera a la T de desechos con la abrazadera de manguera grande azul. Utilice pinzas para apretar la abrazadera y mueva a la posición. Si la manguera de drenado fue cortada, utilice una abrazadera de (3.8 a 5 cm).

Opción C, Procesador de desechos – con hueco de aire

Procesador de desechos – con hueco de aire



1. Utilizando un martillo y un desarmador, golpee el conector en el procesador.

2. Utilice pinzas de punta para remover el tapón.

3. Conecte el extremo negro de la manguera de drenado al hueco de aire, corte si es necesario.

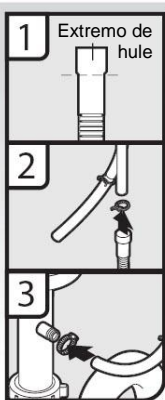
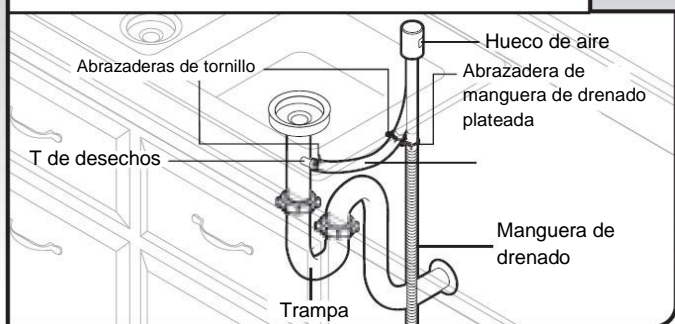
NOTA: No corte el área acanalada.

4. Conecte la manguera de drenado al hueco de aire con la abrazadera plateada (incluida). Utilice pinzas de punta para apretar la abrazadera abrirla y colocarla en su posición. Si la manguera fue cortada, utilice una abrazadera de tornillo de 3.8 cm a 5 cm (no incluida).

5. Utilice una manguera de hule (no incluida) con abrazaderas de tornillo (no incluidas) para conectar el hueco de aire a la entrada del procesador.

Opción D, Sin procesador de desechos – con hueco de aire

Sin procesador de desechos – con hueco de aire



1. Conectar el extremo de hule de la manguera al hueco de aire y cortar si es necesario. **NOTA:** No cortar el área acanalada.
2. Conecte la manguera de drenado al hueco de aire con la abrazadera plateada (incluida). Utilice pinzas de punta para apretar la abrazadera abrirla y colocarla en su posición. Si la manguera fue cortada, utilice una abrazadera de tornillo de 3.8 cm a 5 cm (no incluida).
3. Utilice una manguera de hule (no incluida) con abrazaderas de tornillo (no incluidas) para conectar el hueco de aire a la entrada del procesador.

Preparación de la lavavajillas

⚠ ADVERTENCIA



Riesgo de vuelco

No utilice el lavavajillas hasta que no esté completamente instalada.

No se apoye sobre la puerta cuando está abierta.

No seguir estas instrucciones puede resultar en lesiones graves o cortaduras.

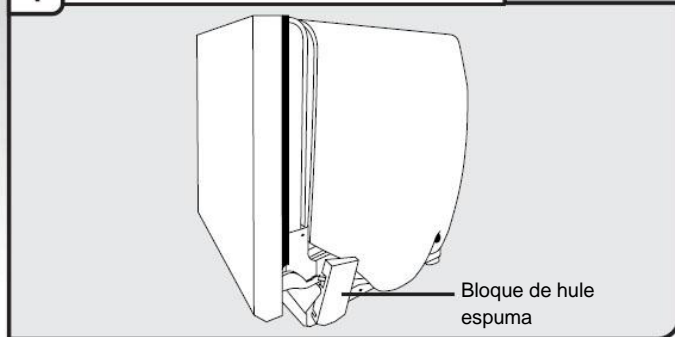
⚠ ADVERTENCIA

Riesgo de Peso Excesivo

Mueva e instale la lavavajillas entre dos o más personas.

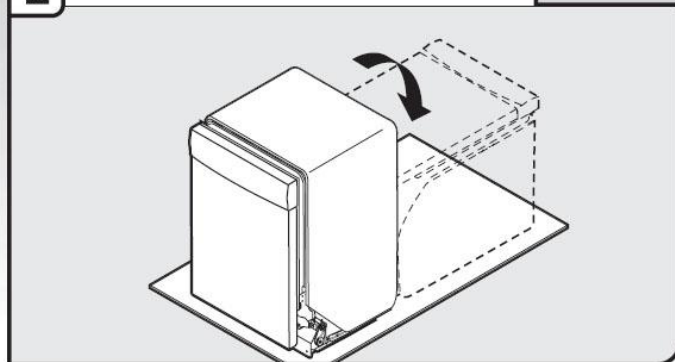
No seguir estas indicaciones puede ocasionar una lesión de espalda u otras lesiones.

1 Remover el bloque de espuma



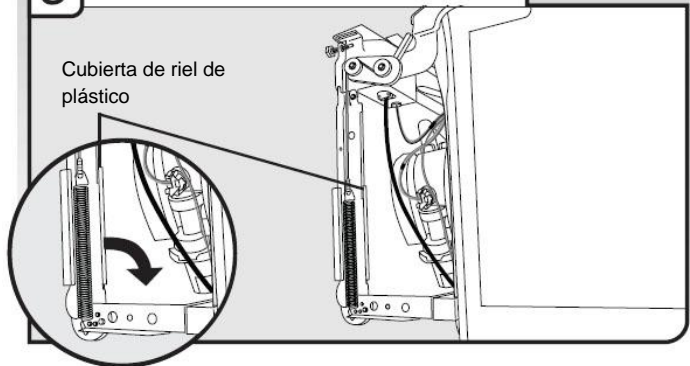
Remueva y desecho los bloques de hule espuma localizados sobre las patas frontales en cada lado de la lavavajillas. Los bloques cubren la soga/ligas de las poleas en la lavavajillas. **Consejo:** Coloque el cartón bajo la lavavajillas hasta que haya instalado en la abertura del gabinete para evitar daños en la cubierta del piso. No utilice el panel de la puerta como un área de trabajo sin antes haber cubierto con una toalla para evitar rayar el panel de la puerta.

2 Colocar la lavavajillas de espaldas



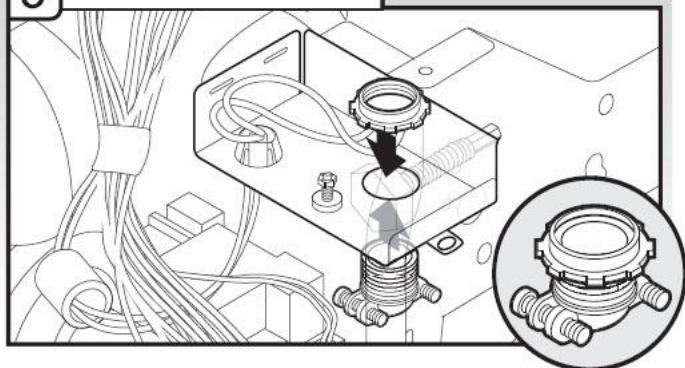
Entre 2 o más personas, tome el marco de la lavavajillas por los lados y coloque la lavavajillas sobre la parte posterior.

3 Remover la cubierta del riel



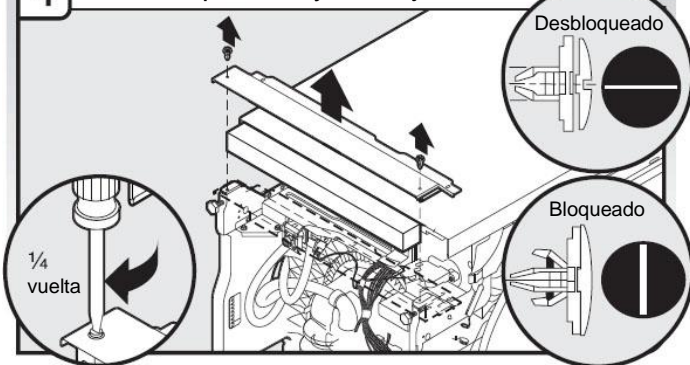
Remueva y deseche la cubierta del riel de plástico en cada lado del marco de la lavavajillas. Para remover la cubierta del riel de plástico, empuje hacia arriba y atrás para desenganchar del marco de la lavavajillas.

6 Instalar la abrazadera



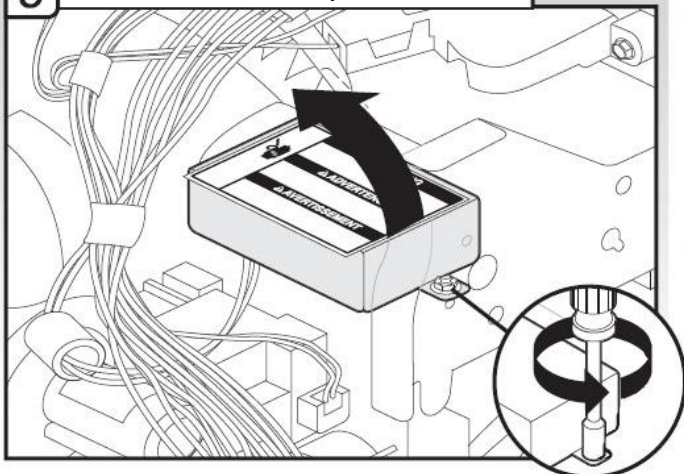
Instale una abrazadera aprobada UL CSA. Asegúrese de que las cabezas de los tornillos queden viendo a la izquierda cuando apriete la tuerca del conducto. La abrazadera está incluida en el paquete del cable de electricidad.

4 Quite los paneles y los sujetadores



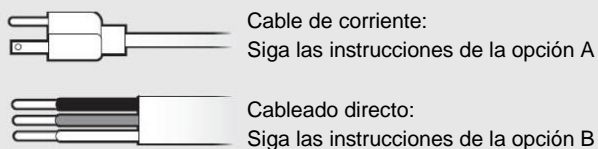
Utilizando un desarmador de punta plana, gire los sujetadores de plástico $\frac{1}{4}$ de vuelta para aflojarlos. No despegar la hoja técnica del panel de acceso.

5 Quite la cubierta de la caja de terminales



Utilizando un desarmador con un dado de $\frac{1}{4}$ " o desarmador Torx T20, remueva la cubierta de la caja de terminales. Guárdela para usarla mas adelante.

¿Qué tipo de conexión eléctrica utilizará?

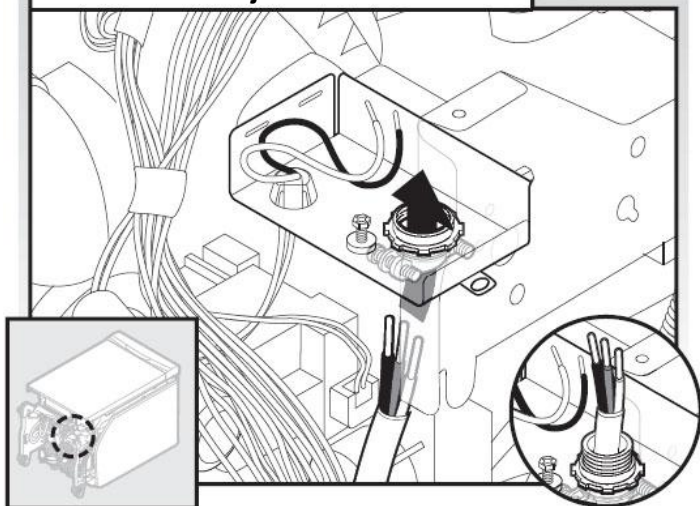


NOTA: Si utiliza la opción B, pase a “Determinar la abertura del gabinete” para continuar con la instalación de su lavavajillas.

Hacer la conexión del cable eléctrico

Opción A, Cable de corriente eléctrica

1 Cable de corriente – Guíe el cable a la caja de terminales



Guiar el cable de manera que no quede en contacto con el motor de la lavavajillas en la parte más baja de la tina. Jale el cable a través de la abrazadera en el arco de la terminal.

Seleccione un conector de torsión para conectar los cables de alimentación con los cables calibre 16 de la lavavajillas.

⚠ ADVERTENCIA

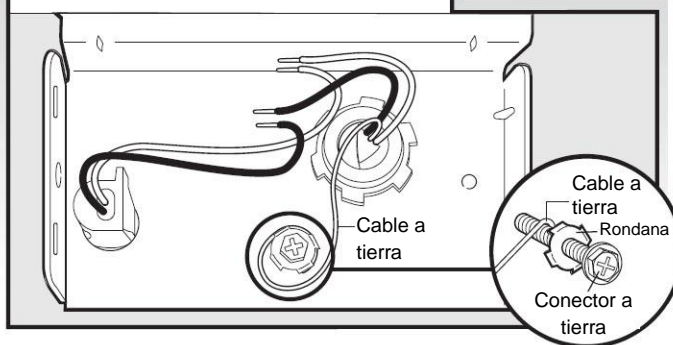


Riesgo de choque eléctrico

**Aterrice la lavavajillas eléctricamente.
Conectar el cable de tierra al conector verde en la caja de terminales.**

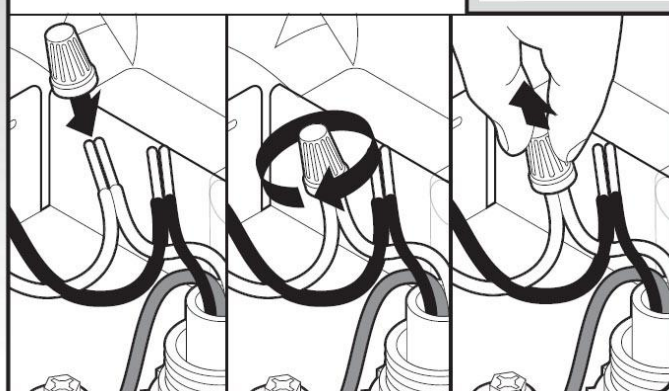
**No utilice un cable de extensión.
No seguir esta instrucción puede ocasionar la muerte o choque eléctrico.**

2 Cable de corriente eléctrica – Conectar a cable a tierra



Remover el tornillo verde a tierra y colocar a través del anillo de la terminal del cable verde aterrizado. Volver a adjuntar y apretar el tornillo verde.

3 Cable de corriente – Conectar los cables restantes



NOTA: No enrolle los cables antes de colocarlos en el conector de torsión. Enrolle ya con el conector puesto. Suavemente estire un poco los cables para asegurar que están bien sujetos.

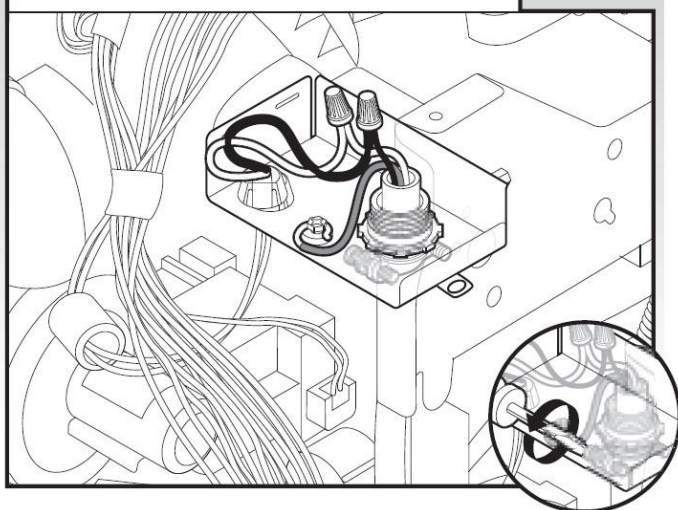
Conectar los cables negros con negros y blancos con blancos, utilizando los conectores de torsión.

Configuración de cableado

Cable de corriente eléctrica:	Cable de caja de terminal:
blanco	blanco
negro	negro
cable a tierra	conector a tierra

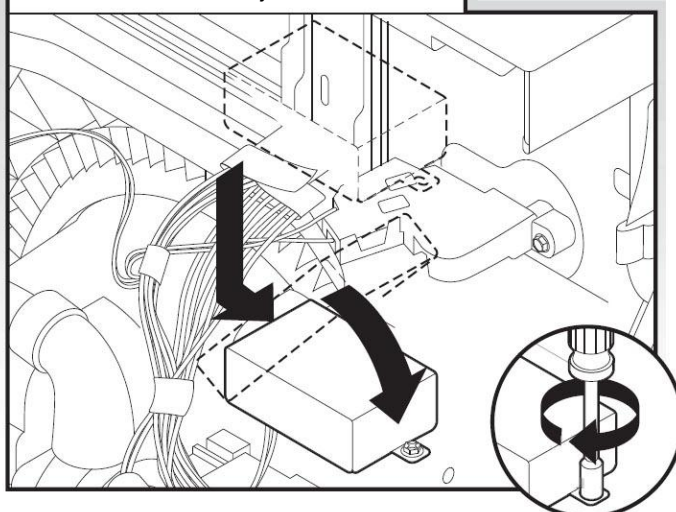
Si es necesario, visite www.whirlpool.com en la sección FAQ para ver una representación animada de este paso.

4 Cable de corriente – Asegurar el cable en el conector del



Apretar los tornillos de la abrazadera para asegurar el cable.

5 Cable de corriente – Reinstalar la cubierta de la caja de terminales



Coloque los cables dentro de la caja de terminales. Inserte las pestañas en lado izquierdo de la cubierta. Asegúrese que los cables no se atoren dentro de la caja. Cierre la cubierta asegurándose de no aplastar los cables. Utilice un desarmador Torx T20 o con un dado de ¼" y atornille para fijar la cubierta.
NOTA: No conectar al tomacorriente hasta que se le diga

Determinar la abertura del gabinete

1 Medir la abertura del gabinete



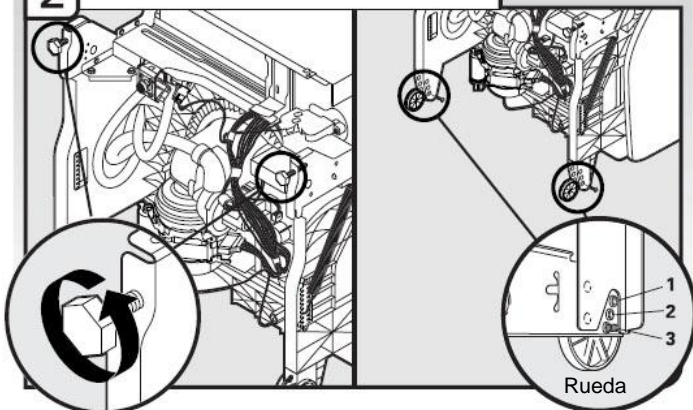
Mida la altura de la abertura del gabinete desde la parte de debajo de la cubierta al piso, donde se instalará la lavavajillas (usted necesitará medir el punto más bajo de la parte baja de la cubierta y el punto más alto en el piso). Ver “Tabla de ajuste de altura de lavavajillas” para ver la posición de las ruedas y el número de vueltas necesarias.

Tabla de ajuste de altura de lavavajillas

Altura de abertura del gabinete	Posición de la rueda	Número de vueltas en la pata frontal
85.1 cm	Sin ruedas	Completamente arriba
86.4 cm	1	10
87.0 cm	2	5
87.6 cm	3	0

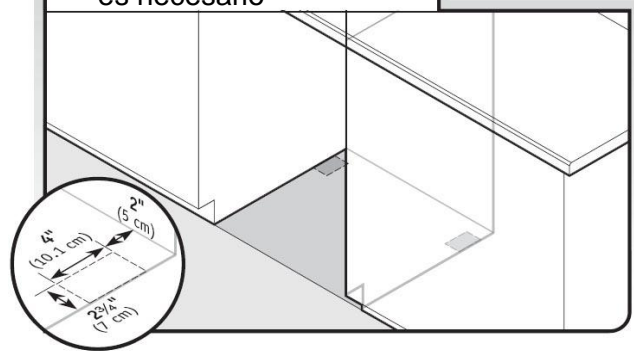
NOTA: Si la altura mínima del gabinete es menos de 86.4 cm, las ruedas traseras pueden ser removidas para tener espacio adicional. Esto permitirá que la lavavajillas quepa en una abertura de gabinete de 85.1 cm, pero será más difícil mover la lavavajillas. (Las mediciones son aproximadas. Las ruedas y las patas vienen de fabrica 87.6 cm.)

2 Ajustar las patas y ruedas



Gire ambas patas niveladoras para tener la misma altura. Coloque las ruedas en la posición requerida determinada en la tabla “Altura de la lavavajillas”.

3 Pisos – Agregar calzas si es necesario



Los pisos con azulejo: Si la altura del piso de la cocina es mayor que la altura en el piso de la abertura del gabinete, por ejemplo: El azulejo del piso de la cocina no se extiende hacia la abertura del gabinete, -agregue calzas si es necesario en el ara mostrada para alcanzar la altura requerida. Hasta 34” (86.4 cm) por debajo de la cubierta.

NOTA: Las calzas deben estar bien sujetas al piso para evitar que la lavavajillas se mueva cuando está en uso.

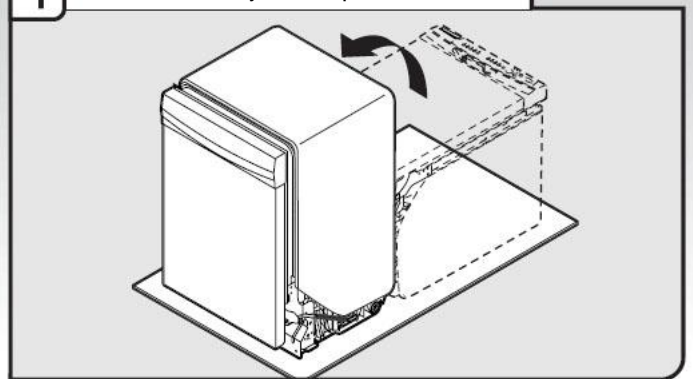
Escoger la opción de soporte

⚠ ADVERTENCIA

Riesgo de Peso Excesivo

Mueva e instale la lavavajillas entre dos o más personas. No seguir estas indicaciones puede resultar en dolor de espalda u otras lesiones.

1 Poner la lavavajillas de pie



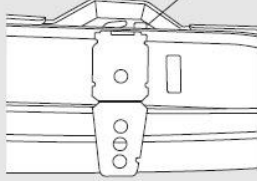
Entre dos o más personas, poner la lavavajillas de pie.

IMPORTANTE: La lavavajillas debe estar amarrada al gabinete. Hay 2 soportes que se encuentran en las bolsas de accesorios, sujete los soportes a la parte de arriba de la lavavajillas si la cubierta es de madera, laminado u otra superficie similar. Si su cubierta es de mármol, granito u otra superficie dura, utilice la opción 2.

Opción 1, Soporte de cubierta

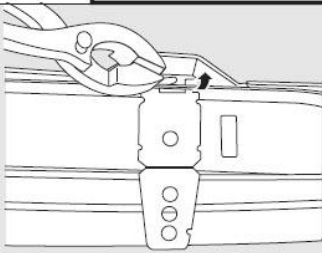
1 Instalar el soporte de montaje

Las pestañas deben apuntar a la derecha



Remover los soportes del paquete y colocarlos en las ranuras abiertas a mano izquierda y derecha de collar de la lavavajillas como se muestra.

2 Doblar la pestaña



Utilizando un par de pinzas, doblar la pestaña hacia abajo para asegurar el soporte en su lugar. Repetir este paso para el otro lado.

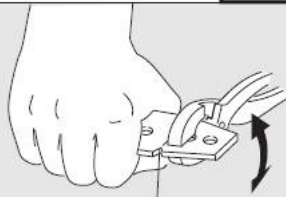
NOTA: No asegurar la lavavajillas. Esto se hará después.

Opción 2, Accesorio lateral

Para mármol, granito y otras cubiertas duras

NOTA: Remueva los soportes de la bolsa de partes.

1 Romper el extremo del soporte

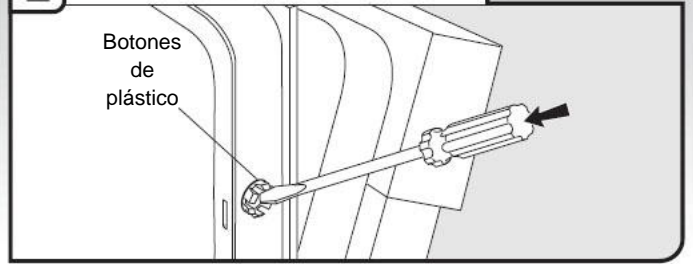


Línea punteada

Rompa el extremo del soporte sobre la línea punteada. Mientras otra persona sostiene la parte de atrás de la lavavajillas para que no se ladee, abra la puerta de la lavavajillas y coloque una toalla sobre el montaje de la bomba y el brazo rociador. Esto evita que los tornillos se caigan en el área de la bomba cuando esta asegurando la lavavajillas en el gabinete.

2 Remover los botones de plástico

Botones de plástico

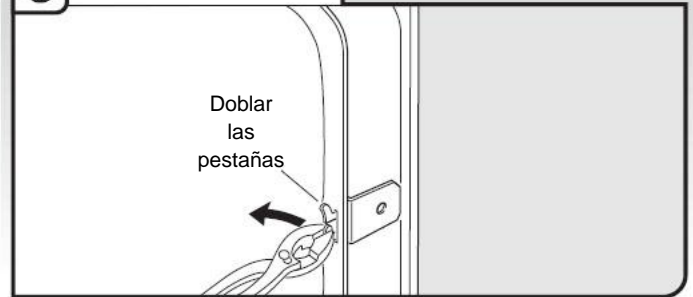


Empuje los botones de plástico fuera de la tina.

NOTA: Guarde los botones para cubrir los orificios después de que haya instalado la lavavajillas.

3 Instalar el soporte

Doblar las pestañas



Empujar el soporte en la ranura a un lado de la lavavajillas, y doble la pestaña hacia el lado de la lavavajillas de manera que el soporte quede en su lugar. Repita este paso para el otro lado de la lavavajillas.

NOTA: No adjunte a la lavavajillas. Esto se hará después.

Mover la lavavajillas a la abertura del gabinete

⚠ ADVERTENCIA

Riesgo de Peso Excesivo

Mueva e instale la lavavajillas entre dos o más personas. No seguir estas indicaciones puede resultar en dolor de espalda u otras lesiones.

NOTA: No instalar la placa inferior hasta que se le diga.

1 Mover la lavavajillas cerca de la abertura del gabinete



IMPORTANTE: Vuelva a revisar que los servicios hayan quedado instalados correctamente. Tome ambos lados de la lavavajillas de los extremos del panel de la puerta. Ladee la lavavajillas sobre la parte de atrás sobre las ruedas y mueva la lavavajillas cerca de la abertura del gabinete.

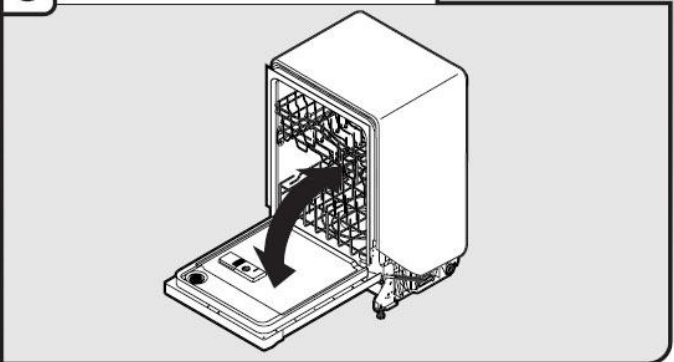
NOTA: No empuje desde la parte frontal del panel o desde la consola ya que puede causar daños al panel o la consola.
†® TEFLON es una marca registrada de E.I. Du Pont De Nemours y Cia.
Consejo: Encinte temporalmente las líneas que están en el piso en la ubicación como se muestra para que no se muevan cuando la lavavajillas sea arrastrada a la abertura del gabinete.

2 Revisar el agua y la posición de la manguera de drenado



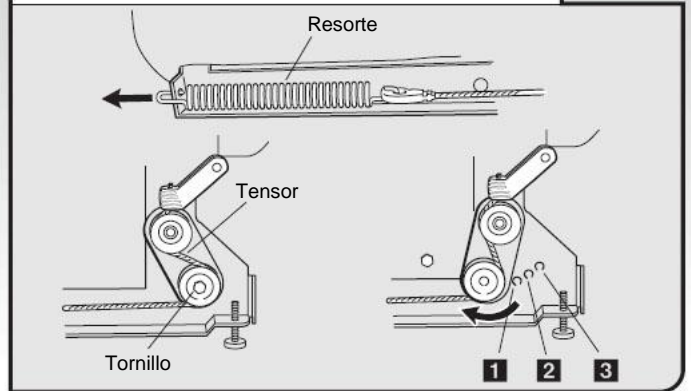
Revisar que la línea de agua este en el lado izquierdo de la abertura y que la manguera de drenado este cerca del centro de la abertura del gabinete.

3 Abra y cierre la puerta



Mientras que otra persona detiene la lavavajillas para que no se ladee, abra y cierre la puerta algunas veces. Si la puerta se cierra o se cae por su propio peso, necesitará ajustar la tensión de la puerta.

4 Se cierra muy rápido – Disminuya la tensión del resorte



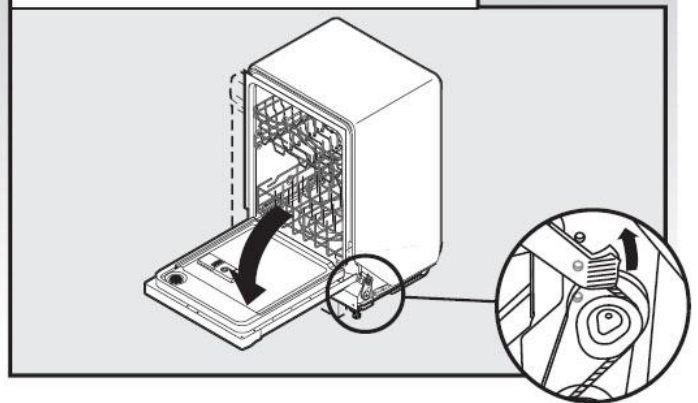
Para ajustar la tensión del resorte de la puerta, desenganche el resorte de la pata trasera de la lavavajillas.

Utilizando un desarmador con un dado de $\frac{5}{16}$ " o una llave, remueva el tornillo del tensor.

El tornillo puede ponerse en uno de los tres orificios (1, 2, 3) en la parte frontal de la pata de la lavavajillas. Si la puerta se cierra por sí misma, mueva el tensor a un orificio de un número más alta y coloque de nuevo el tornillo. Vuelva a colocar el resorte de la puerta en la pata trasera.

NOTA: Los tensores en ambos lados de la lavavajillas deben estar asegurados en los mismos orificios.

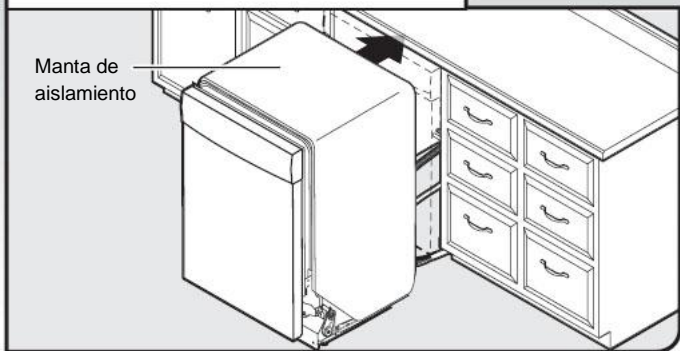
5 La puerta se cae al abrirla – Incrementar la tensión del resorte



Cuando la puerta esta desbloqueada y la puerta se cae al abrirla, mueva el tensor a un orificio de un número menor y vuelva a colocar el tornillo. Coloque el resorte de la puerta en la pata trasera.

NOTA: Los tensores en ambos lados de la lavavajillas deben estar asegurados en los mismos orificios.

6 Mueva la lavavajillas a la abertura del gabinete

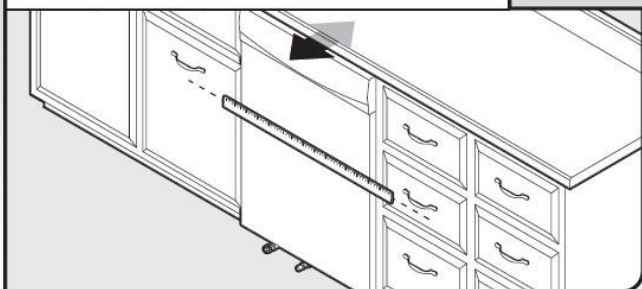


IMPORTANTE: Si se removieron las llantas, cubra el piso cuando mueva la lavavajillas para evitar maltratar el piso. Mueva la lavavajillas lentamente y acomódela en la abertura del gabinete. No doble o aplaste la tubería de agua, manguera de drenado, cable de corriente o cableado directo entre la lavavajillas y el gabinete. Remueva el cartón bajo la lavavajillas.

NOTAS:

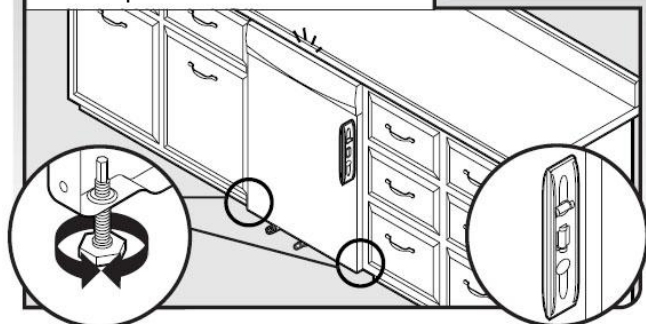
- Es correcto que la lavavajillas quede de manera justa en la abertura. No retire la manta de aislamiento – esta manta reduce el volumen de los ruidos.
- Si está usando un cable de corriente eléctrica, asegúrese de enrutar el extremo del cable a través del corte en la abertura del gabinete.

7 Alinear el frente del lavavajillas con el frente de las puertas de los gabinetes



Alinear el frente del panel de la puerta de la lavavajillas con el frente de las puertas de los gabinetes. Puede ser que usted necesite ajustar la alineación para que este uniforme con sus gabinetes.

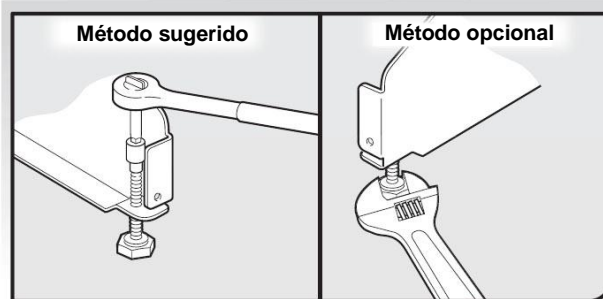
8 Revisar la plomería y ajustar las patas si es necesario



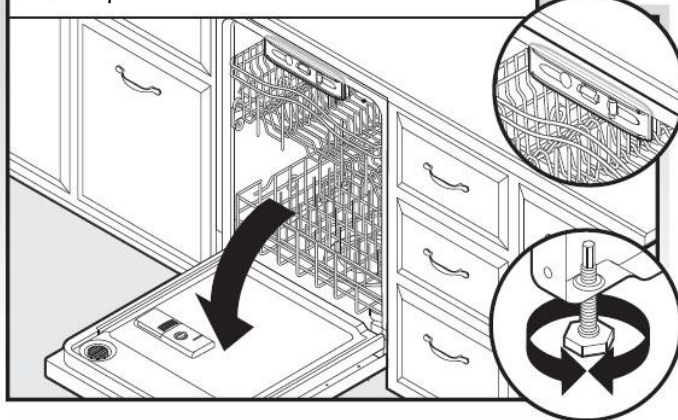
Revisar que las patas niveladoras estén firmemente apoyadas al piso. Cerrar y ganchar la puerta, colocar el nivel contra el panel frontal. Revisar que la lavavajillas este centrada desde el frente hasta el panel de la parte de atrás. Si es necesario, ajustar la

pata niveladora hasta que la lavavajillas este conectada. Repita para el otro lado de la lavavajillas.

Consejo: Empuje al frente de la lavavajillas para levantar la lavavajillas y ajustar las patas niveladoras frontales. En algunas instalaciones, puede ser más fácil ajustar las patas frontales utilizando la llave de $\frac{3}{16}$ " o la llave perica.

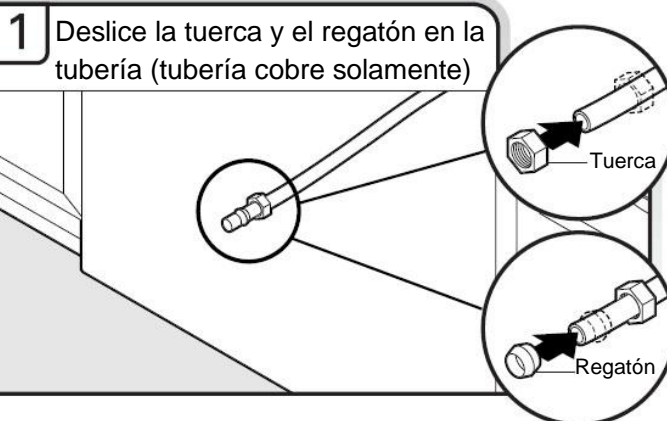


9 Revisar el nivel de lado a lado y ajustar las patas niveladoras si es necesario



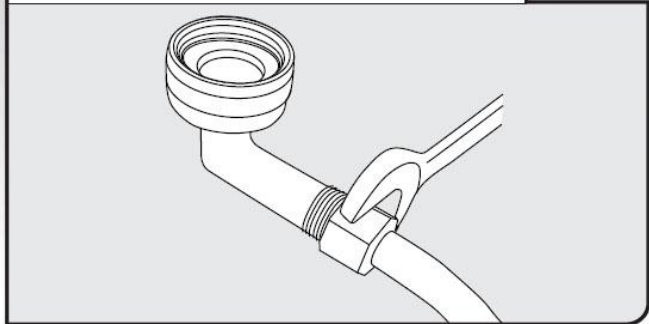
Colocar el nivel contra la abertura frontal de la tina. Revisar que la lavavajillas este nivelada de lado a lado. Si la lavavajillas no está nivelada, ajustar las patas frontales hacia arriba o abajo hasta que la lavavajillas este nivelada.

Conectando la alimentación de agua



Solamente para tubería de cobre: Deslice la tuerca, luego el regatón, aproximadamente 2.5 cm en la tubería de cobre.

2 Agregue un conector de codo de 90° en la tubería de alimentación de agua



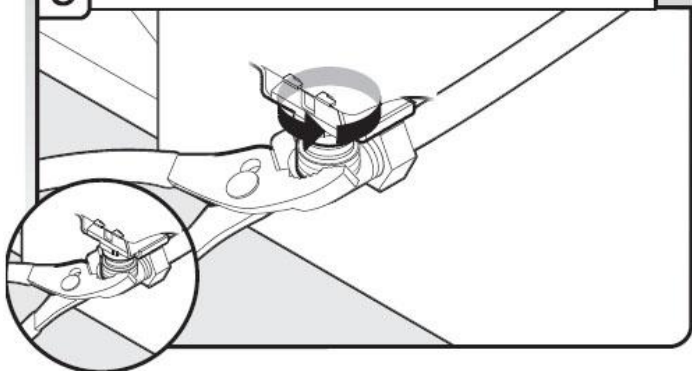
Conecte el accesorio de compresión $\frac{3}{8}$ " en la tubería de agua antes de instalar la unidad en la abertura del gabinete. Conecte de manera que la conexión de $\frac{3}{4}$ " quede viendo hacia arriba como se muestra en la imagen.

Tubería de cobre solamente: Coloque la tubería en el codo de 90° tanto como pueda (la tubería de cobre se dobla y se abolla fácilmente). Deslice la tuerca y el regatón hacia delante y comience a apretar la tuerca en la rosca del codo.

Conexión de manguera flexible: Asegure la tuerca en el codo utilizando la llave de $\frac{5}{8}$ " o una llave ajustable.

NOTA: No utilice cinta de Teflón en los accesorios de las conexiones.

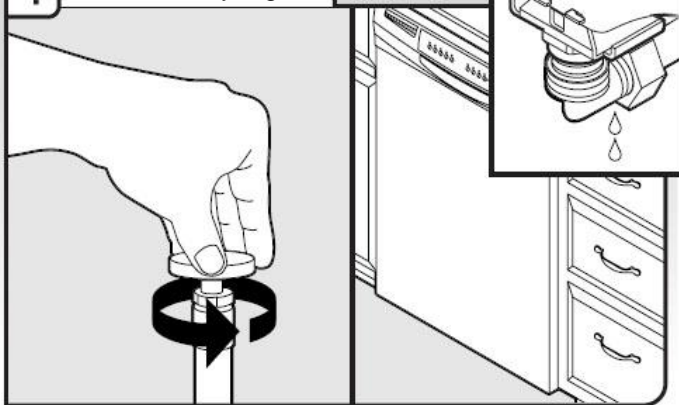
3 Apretar 90° el codo que va a la válvula



Asegúrese de que el empaque de hule este bien asentado en la conexión. Deslice el accesorio de la conexión $\frac{3}{4}$ " hasta la válvula y apriete a mano para evitar trasroscar. Apriete a mano hasta que la conexión se sienta firme. Utilizando unas pinzas, revise que este bien apretada la conexión. Puede ser que se requiera $\frac{1}{4}$ o $\frac{1}{2}$ vuelta más para que selle el empaque.

NOTA: No apretar de mas. Puede dañar la conexión.

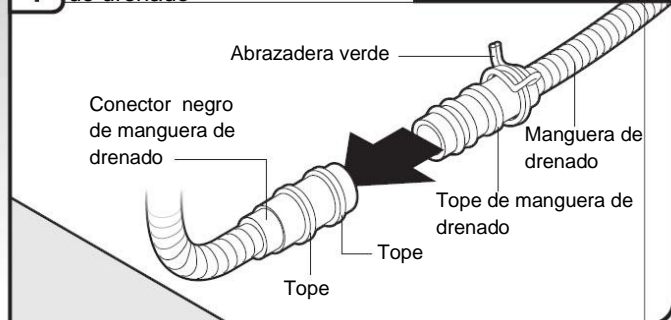
4 Revisar si hay fugas



Colocar una toalla de papel bajo el accesorio de 90°. Abra la llave de alimentación de agua y revise si hay fugas.

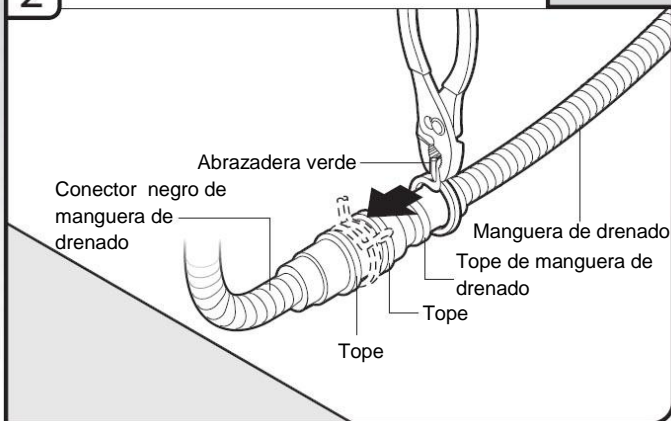
Conectar al drenaje

1 Conectar la manguera de drenado



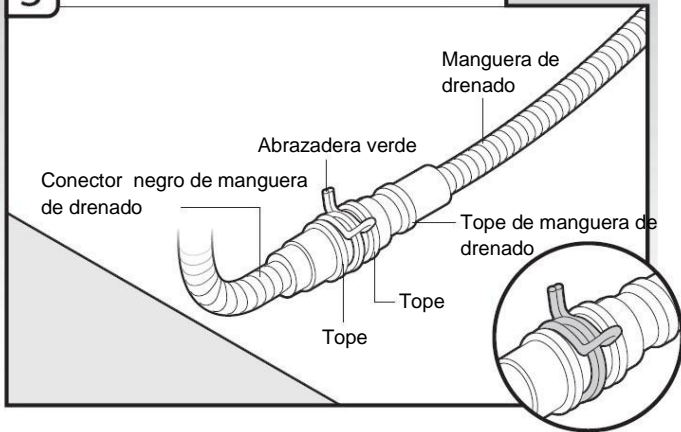
Colocar una toalla bajo la manguera de drenado para atrapar cualquier agua en la manguera de drenado. Colocar el soporte pequeño verde en el extremo pequeño de la manguera de drenado. Empujar la manguera de drenado nueva en el conector negro de la manguera hasta el tope.

2 Deslizar la abrazadera en el conector



Utilizar pinzas, apretar para abrir la abrazadera pequeña verde y deslizar

3 Posición final de la abrazadera



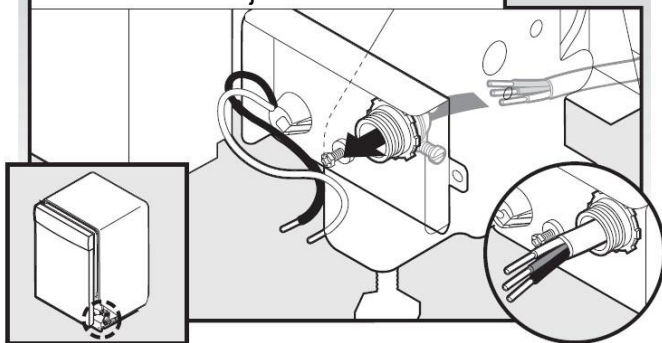
Una vez conectado, remueva la toalla.
Si es necesario, visite www.whirlpool.com/drain en la sección FAQ para ver una representación animada de este paso.

Hacer la conexión directa del cable de electricidad

NOTA: Si el cable de corriente fue conectado anteriormente, proceda a la sección "Fijar la lavavajillas en la abertura del gabinete".

Opción B, Cableado directo:

1 Cableado directo – Guiar el cable a la caja de terminales



Guíe el cable de manera que no toque el motor del lavavajillas o la parte baja de la tina de la lavavajillas. Jale el cable a través del soporte del cable en la caja de las terminales. La abrazadera no está incluida con la lavavajillas. El dueño debe comprar una abrazadera de 7/8".

Escoja conectores de torsión aprobados por UL o CSA (no incluidos) para conectar el cableado de su casa con el cable de calibre 16 de la lavavajillas.

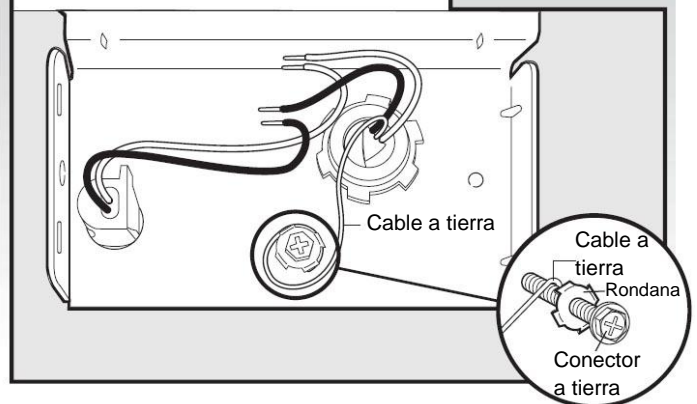
⚠ ADVERTENCIA



Riesgo de choque eléctrico

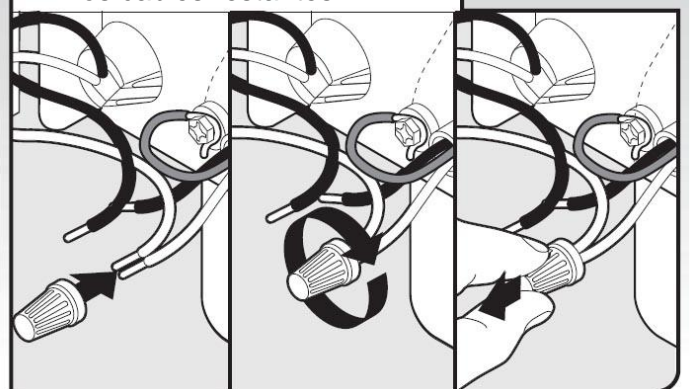
Aterrice la lavavajillas eléctricamente.
Conectar el cable de tierra al conector verde en la caja de terminales.
No utilice un cable de extensión.
No seguir esta instrucción puede ocasionar la muerte o choque eléctrico.

2 Cableado directo – Conectar el cable a tierra



Hacer una forma de U al cable a tierra. Envolver el gancho del cable a tierra en el sentido de las manecillas del reloj alrededor del tornillo conector a tierra y bajo la rondana. Apriete firmemente el tornillo conector.

3 Cableado directo – Conectar los cables restantes



NOTA: No pre tuerza los cables. Tuerza dentro del conector de torsión. Tire suavemente los cables para asegurarse que quedaron bien unidos.

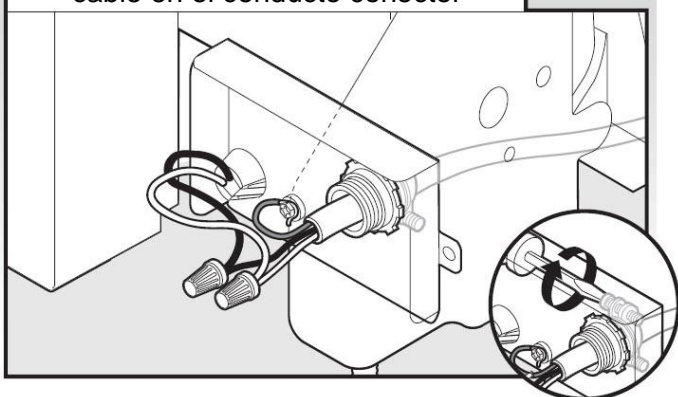
Conectar los cables negros con negros y blancos con blancos, utilizando los conectores de torsión. (no incluidos).

Configuración de cableado

Cable de corriente eléctrica:	Cable de caja de terminal:
blanco	blanco
negro	negro
cable a tierra	conector a tierra

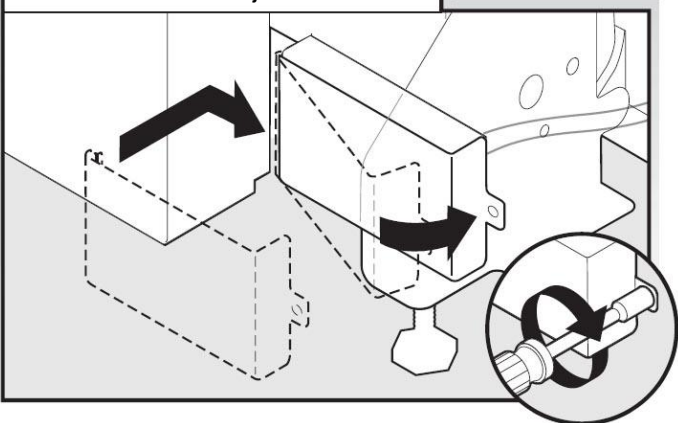
Si es necesario, visite www.whirlpool.com/electrical en la sección FAQ para ver una representación animada de este paso.

4 Cableado directo – Asegure el cable en el conducto conector



Apretar los tornillos de la abrazadera para asegurar el cable.

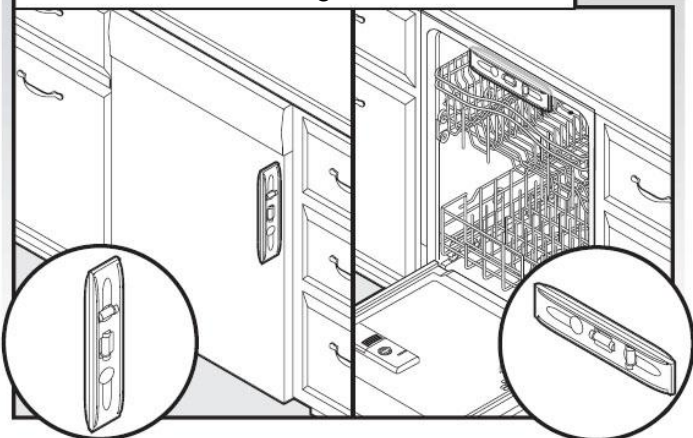
5 Cableado directo – Reinstalar la cubierta de la caja de terminales



Colocar los cables dentro de la caja de terminales. Inserte las pestañas en lado izquierdo de la cubierta. Asegúrese que los cables no se atoren dentro de la caja. Cierre la cubierta asegurándose de no aplastar los cables. Utilice un desarmador con un dado de 1/4" y atornille para fijar la cubierta.

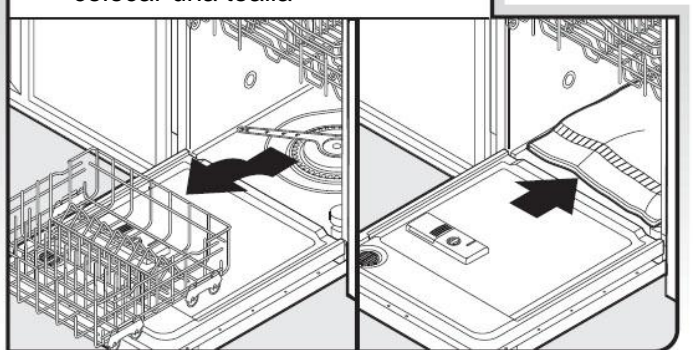
Asegurar la lavavajillas en la abertura del gabinete

1 Revisar en 2 ocasiones la alineación de la abertura del gabinete.



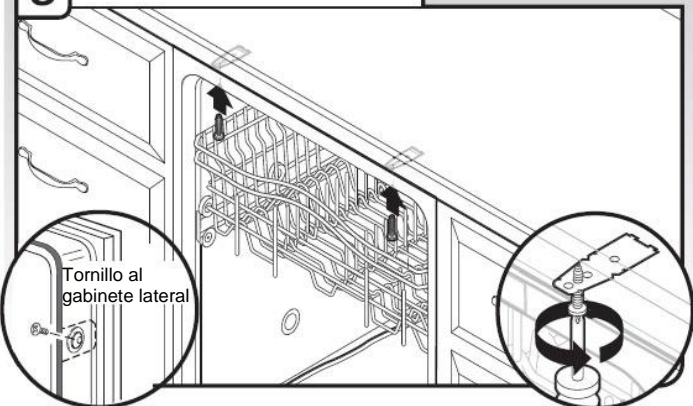
Revisar que la lavavajillas todavía este nivelada del frente hacia atrás y de lado a lado en la abertura del gabinete.

2 Remover el estante inferior y colocar una toalla



Abrir la puerta del lavavajillas, remover el estante inferior y colocar una toalla sobre el montaje de la bomba y el brazo rociador inferior de la lavavajillas. Esto evitará que caigan los tornillos en el área de la bomba al estar fijando la lavavajillas a la cubierta.

3 Fijar la lavavajillas



NOTA: No dejar que los tornillos se vayan al fondo del lavavajillas.

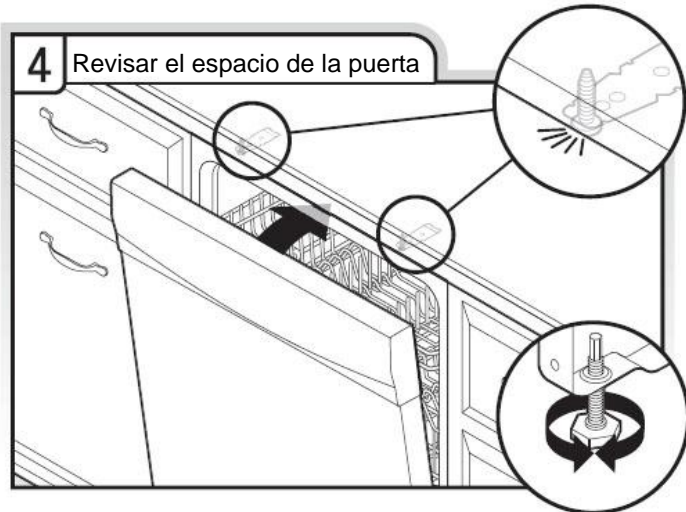
Fijar la lavavajillas a la cubierta

Localizar los soportes en la parte alta de la lavavajillas y fijar el aparato a la cubierta con 2 tornillos #10 x 1/2" Phillips (incluidos). La lavavajillas debe estar bien asegurada para que no se mueva al abrir la puerta.

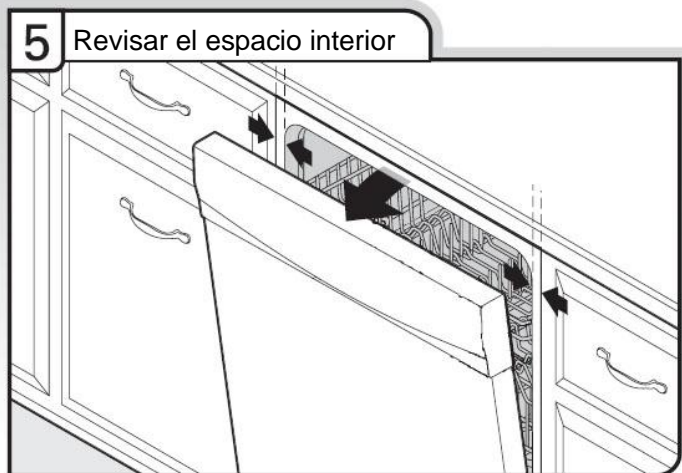
Montar la lavavajillas a un lado del gabinete

NOTA: Para montar la lavavajillas a lado del gabinete, debe de taladrar los orificios piloto en el gabinete para evitar que se parta la madera.

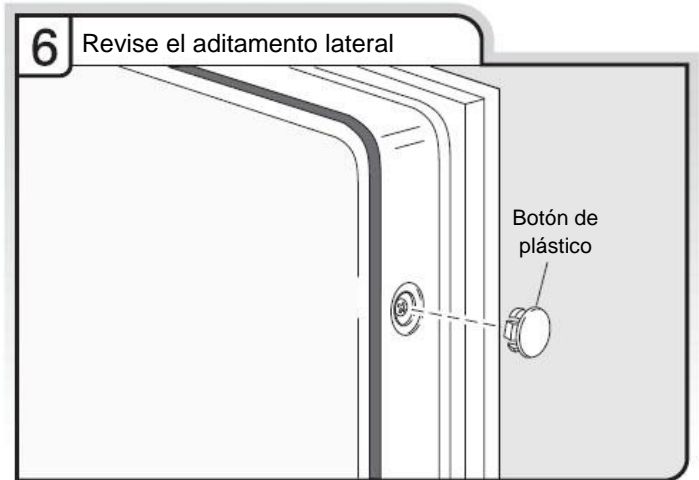
Localice los soportes a un lado de la lavavajillas y fíjela al gabinete con 2 tornillos #10 de 1/2" de cabeza Phillips (incluidos). La lavavajillas debe estar asegurada para que no se mueva cuando la puerta se abra.



Revisar que la parte superior de la puerta no haga contacto con los tornillos, soportes o la cubierta. Si así es, ajustar las patas niveladoras.



Abrir la puerta y revisar que el espacio entre la abertura del gabinete y la tina sea la misma de ambos lados. Si el espacio no es el mismo, afloje los tornillos de los soportes y mueva la tina. Apretar los tornillos.



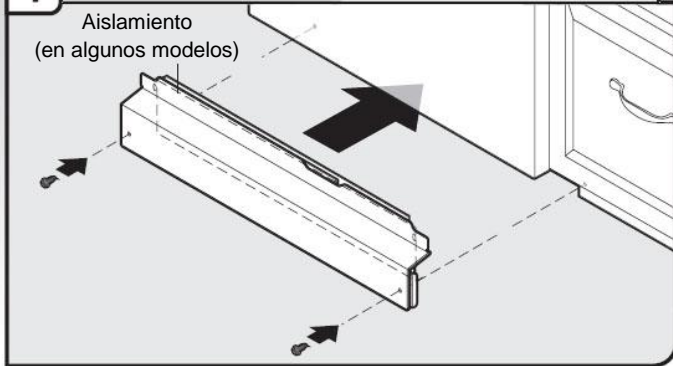
Si está asegurando con un aditamento lateral, revise que los lados de la puerta no rocen contra las cabezas de los tornillos. Si esto sucede, la lavavajillas debe ser re-centrada, vuelva a colocar los botones de plástico.



Saque la toalla del lavavajillas. Vuelva a colocar el estante.

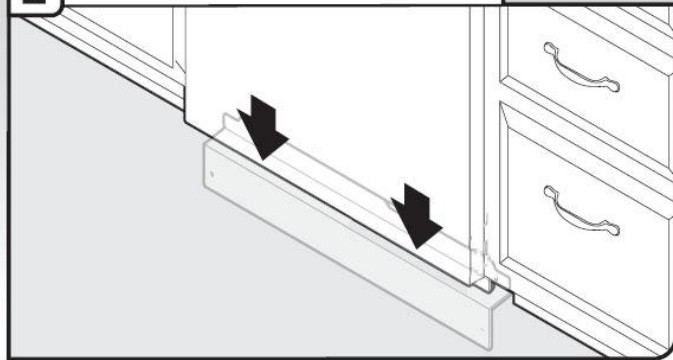
Completar la instalación

1 Reinstalar los paneles de acceso y sujetadores



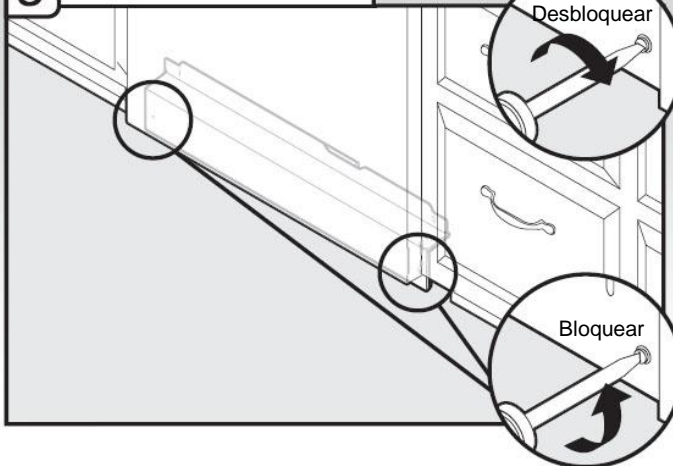
Coloque el plástico del panel de acceso contra la pata de la lavavajillas.

2 Revisar el borde del panel inferior



Revisar que el borde inferior del panel inferior haga contacto con el piso. Ajustar si es necesario.

3 Apretar los sujetadores



Utilizar un desarmador plano, gire el sujetador $\frac{1}{4}$ de vuelta para bloquearlo en su lugar. La ranura del sujetador estará derecha hacia arriba y abajo cuando este correctamente bloqueada.

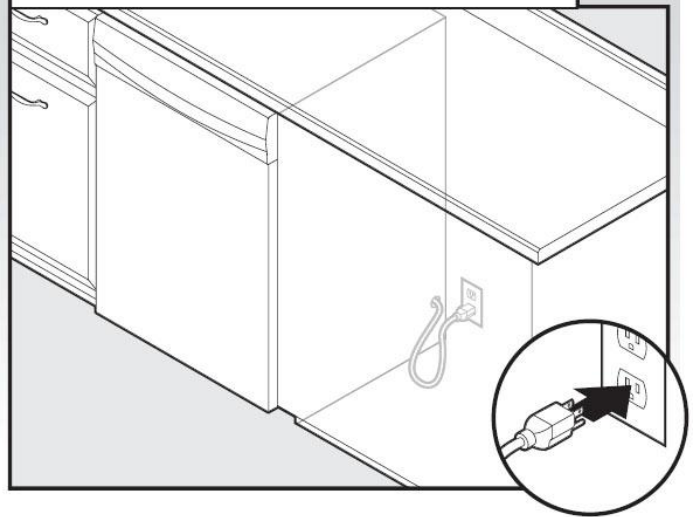
⚠ ADVERTENCIA



Riesgo de choque eléctrico

Conecte a un tomacorrientes de 3 puntas aterrizado.
No remueva la terminal que va a tierra del conector.
No utilice un adaptador.
No utilice un cable de extensión.
No seguir esta instrucción puede ocasionar la muerte o choque eléctrico.

1 Cable de corriente eléctrica – Conectar a un tomacorriente de 3 terminales



Conectar en un tomacorriente de 3 terminales. Revisar que el cable de corriente no haga contacto con el motor del lavavajillas o la parte inferior de la tina del electrodoméstico.

Reconectar la corriente

1 Reconectar la corriente

Reconectar la corriente eléctrica en la caja de fusibles o en la caja del interruptor de circuitos.

Revisar la operación

- Leer las instrucciones del lavavajillas que vienen con el electrodoméstico.
- Revisar que todas las partes han sido instaladas y que no se saltaron ningún paso. Revisar que haya utilizado todas las herramientas.
- Arrancar la lavavajillas y permitir que complete el periodo de lavado más corto. Después de los primeros 2 minutos, desenganche la puerta, espere 5 segundos, luego ábrala. Revise para ver si hay agua en el fondo de la tina del lavavajillas. Revisar que la lavavajillas este funcionando correctamente.

Si la lavavajillas no está funcionando correctamente, desconecte la corriente eléctrica o la lavavajillas y vea la sección “Si la lavavajillas no funciona”.

Si la lavavajillas no funciona

Primero intente las soluciones sugeridas aquí para evitar el costo de una llamada de servicio.

- ¿Se disparó el interruptor de circuitos o se fundió algún fusible?
- ¿La puerta está cerrada correctamente y ganchada?
- ¿Se seleccionó correctamente el ciclo de la lavavajillas?
- ¿Está la llave de alimentación abierta?

Si nada de esto funciona, por favor vea la Guía de Uso y Cuidado para información de servicio.

Consejos adicionales

Espere tiempos de lavado más largos. Su nueva lavavajillas tomara en promedio de 2 a 3 horas por carga, pero utiliza aproximadamente 40% menos energía que los modelos anteriores. Diseñada con menor wattaje, motor de bajo consumo de energía, su lavavajillas toma más tiempo de lavado para asegurar una limpieza excepcional. Ciertos modelos están equipados con un sensor óptico de agua de manera que el primer ciclo tomará más tiempo para calibrar el sensor óptico. Al seleccionar ciertas opciones se puede incrementar el tiempo de ciclo pasando de 3.5 horas.

El producto de enjuague para lavavajillas es necesario ya que proporciona mejores resultados de secado:

Esta lavavajillas está diseñada para ser usada con algún producto para enjuague que proporciona un mejor desempeño y ayuda a controlar los depósitos de agua dura. Las lavadoras de energía eficiente utilizan menos agua y energía de manera que dependen de la acción de estos productos para un mejor desempeño.

La luz de Start/Resume (Comenzar/Continuar) puede parpadear: Al presionar Start/Resume, debe asegurarse que la puerta sea cerrada en los siguientes 3 segundos. De no ser así, la luz de Start/Resume parpadeará hasta que vuelva a presionar el botón. (También debe hacer esto cuando agregue algún plato a mediación de un ciclo.)

NOTA: Si se utiliza una manguera de alimentación con blindaje, reemplace la manguera después de 5 años para reducir el riesgo de falla en la manguera. Registre la fecha de instalación o de reemplazo para futura referencia.