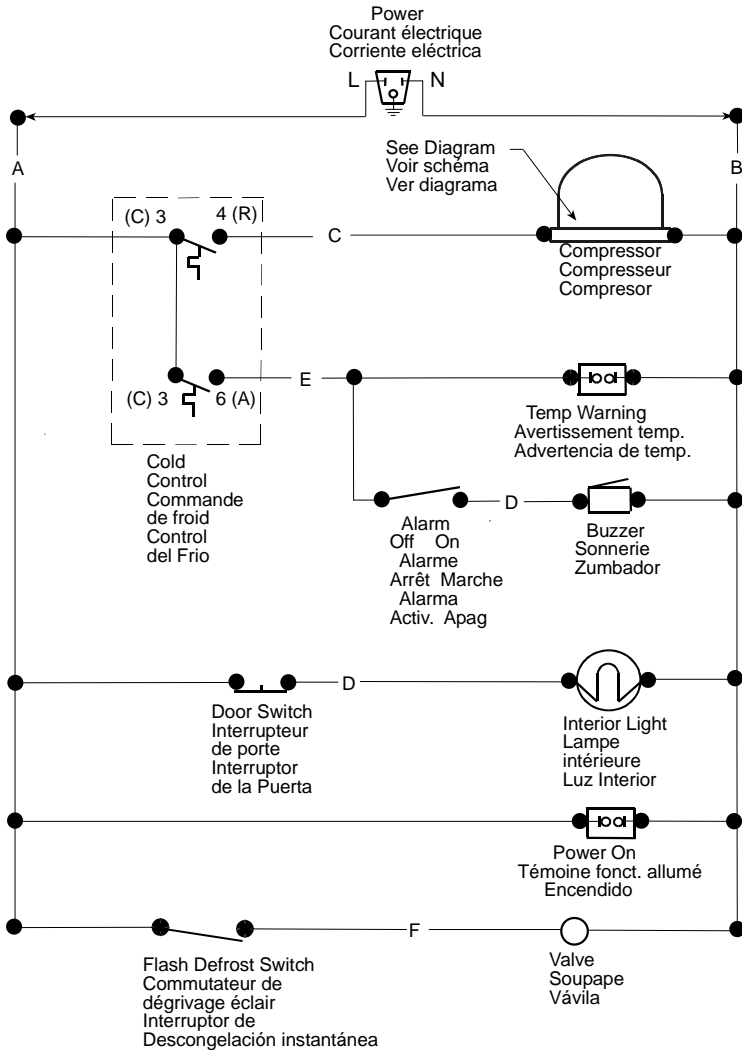
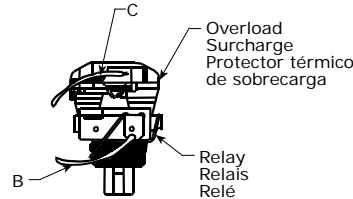
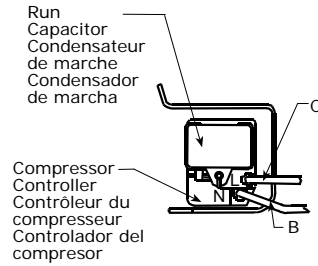


**ELECTRICAL CIRCUIT
CIRCUIT ÉLECTRIQUE
CIRCUITO ELÉCTRICO**



Specifications subject to change without notice.
For complete performance data by model refer to service manual.
Options shown are not necessarily part of model
Caractéristiques modifiables sans préavis.
Pour des renseignements complets: se reporter au manuel du modèle.
Les options montrées ne sont pas nécessairement une partie de modèle.
Especificaciones sujetas a cambio sin aviso previo.
Para información completa, consultar el manual del modelo.
Las opciones ilustradas no son necesariamente parte de este modelo.



- A..Black, Noir, Negro
B..White, Blanc, Blanco
C..Blue, Bleu, Azul / Yellow, Jaune, Armarillo
D..Red, Rouge, Rojo
E..Pink, Rose, Rosado
F..Orange, Orange, Anaranjado

297010200A

**SERVICE DATA SHEET
UPRIGHT FREEZER
MANUAL DEFROST
FICHE DE DONNÉES TECHNIQUES
CONGÉLATEUR VERTICAL A
DÉGIVRAGE MANUEL
FICHA DE DATOS TECNICOS
CONGELADOR VERTICAL CON
DESCONGELACION MANUAL**

TEMPERATURE CONTROL 216788100

10°F cut-in, -5°F cut-out @ number 1 setting.
COMMANDE DE TEMPERATURE
Enclenchement 10°F; déclanchement -5°F au réglage numéro 1
CONTROL DE LA TEMPERATURA
Conexión 10°F; desconexión -5°F en el ajuste 1.

TEMPERATURE CONTROL 216788200

10°F cut-in, -5°F cut-out @ number 1 setting.
COMMANDE DE TEMPERATURE
Enclenchement 10°F; déclanchement -5°F au réglage numéro 1
CONTROL DE LA TEMPERATURA
Conexión 10°F; desconexión -5°F en el ajuste 1.

TEMPERATURE CONTROL 216834500

12.5°F cut-in, -5.5°F cut-out @ number 1 setting.
COMMANDE DE TEMPERATURE
Enclenchement 12.5°F; déclanchement -5.5°F au réglage numéro 1
CONTROL DE LA TEMPERATURA
Conexión 12.5°F; desconexión -5.5°F en el ajuste 1.

PERFORMANCE (Control at number 1 setting)

Room Ambient	70°F	90°F
Freezer Compartment Temperature	2-10°F	2-10°F
Percent Running Time	25-55%	35-60%
Wattage Range (Last 1/3 of cycle)	70-135	70-140
Suction Pressure (Cut-in, Cut-out), PSIG	15-0	15-0
High Side Pressure (Last 1/3 of cycle), PSIG	105-160	40-175

PERFORMANCE (commande sur réglage numéro 1)

Température ambiante	70°F	90°F
Température du compartiment congélateur	2-10°F	2-10°F
Pourcentage de durée de fonctionnement	25-55%	35-60%
Gamma de puissance (dernier 1/3 du cycle)	70-135	70-140
Pression d'aspiration (enclenchement, déclenchement), en lb/po ² au man.	15-0	15-0
Pression côté haut (dernier 1/3 du cycle), en lb/po ² au man.	105-160	40-175

RENDIEMENTO (Control en el ajuste 1)

Temperatura Ambiente	70°F	90°F
Temperatura del Compartimiento Congelador	2-10°F	2-10°F
Porcentaje de Tiempo de Funcionamiento	25-55%	35-60%
Gama de Potencia (Ultimo 1/3 de ciclo)	70-135	70-140
Presión de Aspiración (Conexión, Desconexión), en Lbs/pulg. ²	15-0	15-0
Presión Lado Alto (Ultimo 1/3 de ciclo). Lbs/pulg. ²	105-160	140-175