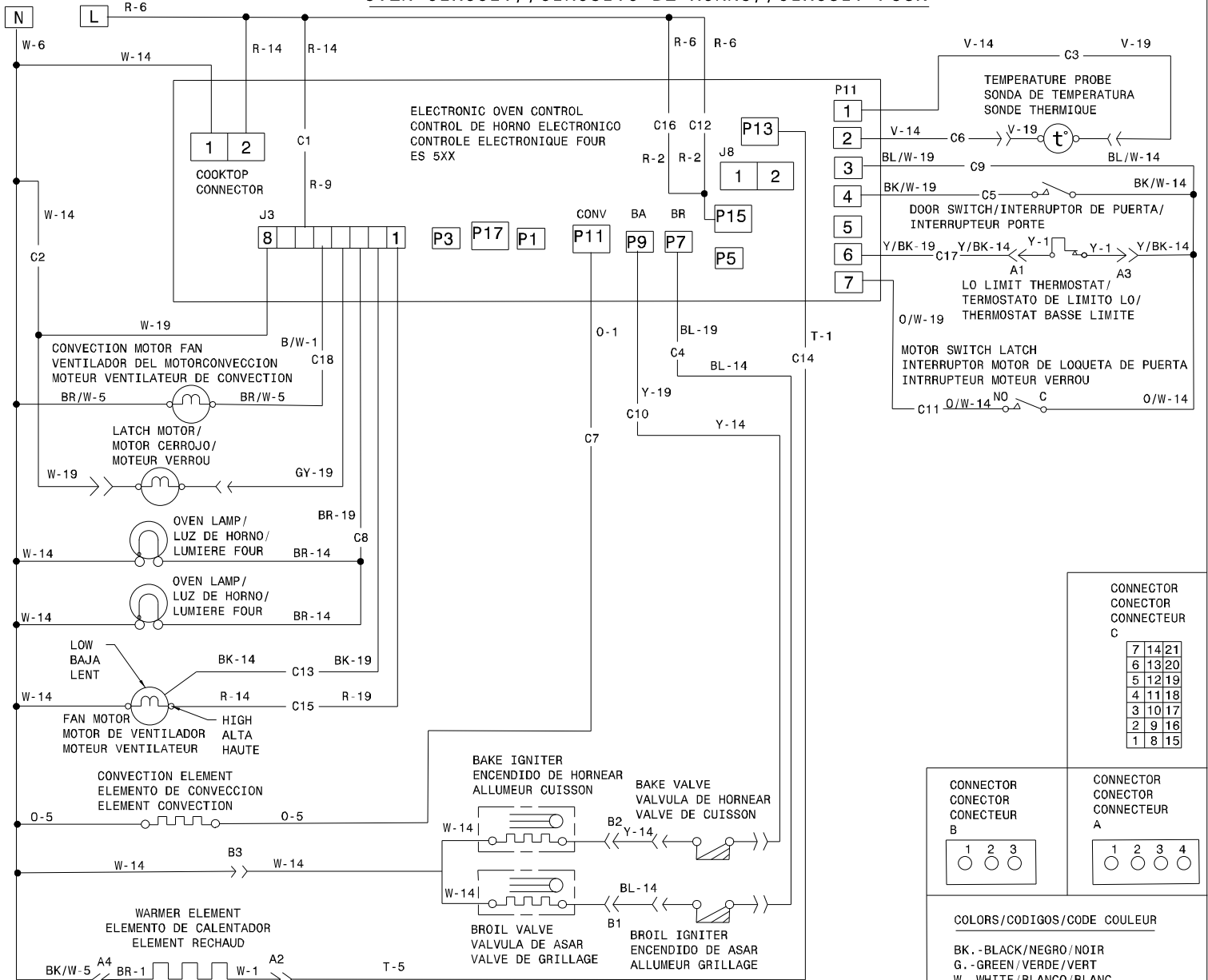
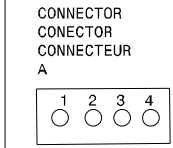
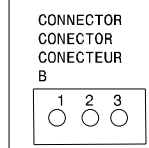


OVEN CIRCUIT//CIRCUITO DE HORNO//CIRCUIT FOUR



CONNECTOR  
CONECTOR  
CONNECTEUR  
C

7	14	21
6	13	20
5	12	19
4	11	18
3	10	17
2	9	16
1	8	15

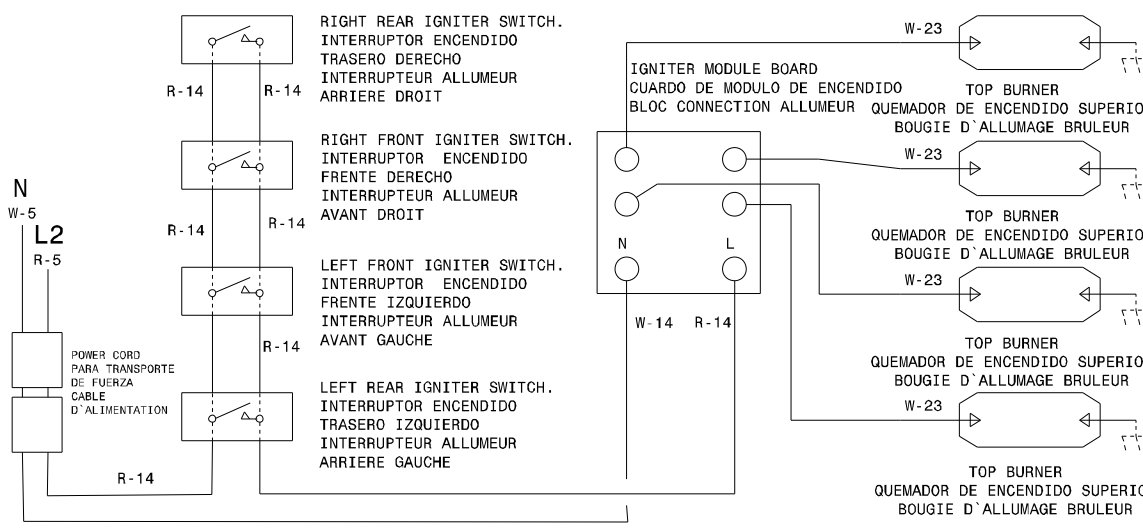


COLORS/CODIGOS/COULEUR

- BK. -BLACK/NEGRO/NOIR
- G. -GREEN/VERDE/VERT
- W. -WHITE/BLANCO/BLANC
- R. -RED/ROJO/ROUGE
- O. -ORANGE/NARANJA/ORANGE
- Y. -YELLOW/AMARILLO/JAUNE
- BR. -BROWN/MORENO/BRUN
- BL. -BLUE/AZUL/BLEU

CODE	GAUGE	TEMP.°C	CSA	UL
CODIGO	MEDIDA			
CODE	CALIBRE			
1	18	125	CL1251	3173
2	16	125	CL1251	3173
3	14	125	CL1251	3173
4	12	125	CL1251	3173
5	18	150	EXL-150	3321
6	16	150	EXL-150	3321
7	14	150	EXL-150	3321
8	12	150	EXL-150	3321
9	10	150	EXL-150	3321
10	18	200	SEW-1	3122
11	16	200	SEW-1	3122
12	12	250		3252
13	16	250		3252
14	20	150	EXL-150	3321
15	8	150	EXL-150	3321
16	8	60		
17	10	60		
18	10	200	SEW-1	3122
19	20	125	CL1251	3173
20	20	200	SEW-1	3122
21	22	125		3266
22	22	150		10109
23	18	200		3573

COOKTOP CIRCUIT / CIRCUITO DE PLANCHA DE COCINAR / CIRCUIT TABLE CUISSON



CAUTION: DISCONNECT CURRENT BEFORE REMOVING REAR COVER.  
 ATENCIÓN: CORTAR EL CORRIENTE ANTES DE REALIZAR EL MANTENIMIENTO DEL ELECTRODOMESTICO.  
 ATTENTION: COUPEZ L'ALIMENTATION AVANT D'EFFECTUER LA REPARATION.

318271998 REV:A