

30" ELECTRIC DROP-IN RANGE INSTALLATION INSTRUCTIONS

INSTALLATION AND SERVICE MUST BE PERFORMED BY
A QUALIFIED INSTALLER.
IMPORTANT: SAVE FOR LOCAL ELECTRICAL INSPECTOR'S USE.
READ AND SAVE THESE INSTRUCTIONS FOR FUTURE REFERENCE.

Shave Raised Edge To Clear
30" (76.2 cm)
Wide Cooktop Rim
1-1/2" Max.
(3.8 cm Max.)

Locate Cabinet Doors
1" Min. from
Cut-Out Opening

***Note:**
29" (73.7 cm)
Wide Opening
For Overlapping
Cooktop And
Built-In Look

Grounded Junction Box
in adjoining cabinet

Smoothtop Models

**ANTI-TIP BRACKET
AT REAR OF RANGE**

48" (122 cm)
Armored Cable

NOTE: Two sets of holes are provided
under anti-tip bracket. Bracket is attached
in the upper hole position at the factory.

Do not pinch the power supply cord between the range and the wall.

Do not seal the range to the side cabinets.

****NOTE:** 24" (61 cm) minimum clearance between the cooktop and the bottom of the cabinet when the bottom of wood or metal cabinet is protected by not less than 1/4" (0.64 cm) flame retardant millboard covered with not less than No. 28 MSG sheet metal, 0.015" (0.4 mm) stainless steel, 0.024" (0.6 mm) aluminum, or 0.020" (0.5 mm) copper.

30" (76.2 cm) minimum clearance when the cabinet is unprotected.

A. MINIMUM CUTOUT WIDTH	B. CUTOUT DEPTH (According to front of cabinet)	C. HEIGHT OF CUTOUT
29" (73.7 cm)	21 3/4" (55.2 cm)	29" (73.7 cm)

Figure 1

30" ELECTRIC DROP-IN RANGE INSTALLATION INSTRUCTIONS

Important Notes to the Installer

1. Read all instructions contained in these installation instructions before installing range.
2. Remove all packing material from the oven compartments before connecting the electrical supply to the range.
3. Observe all governing codes and ordinances.
4. Be sure to leave these instructions with the consumer.
5. Oven door may be removed to facilitate installation.
6. Do not lift the range by the door handle.

Important Note to the Consumer

Keep these instructions with your owner's guide for future reference.

IMPORTANT SAFETY INSTRUCTIONS

- Be sure your range is installed and grounded properly by a qualified installer or service technician.
- This range must be electrically grounded in accordance with local codes or, in their absence, with the National Electrical Code ANSI/NFPA No. 70—latest edition.
- Make sure the wall coverings around the range can withstand the heat generated by the range.

⚠ WARNING Stepping, leaning or sitting on the door of this range can result in serious injuries and can also cause damage to the range.

- Never use your range for warming or heating the room. Prolonged use of the range without adequate ventilation can be dangerous.

⚠ WARNING To reduce the risk of tipping of the range, the range must be secured by properly installed anti-tip screws, for models with coil elements. They are located in a plastic bag in the oven. For smoothtop models, the anti-tip bracket located at the rear of the range fits under the countertop and prevents range from tipping. Failure to install the anti-tip screws will allow the range to tip over if excessive weight is placed on an open door or if a child climbs upon it. Serious injury might result from spilled hot liquids or from the range itself.

Electrical Requirements

This appliance must be supplied with the proper voltage and frequency, and connected to an individual, properly grounded branch circuit, protected by a circuit breaker or fuse, having amperage as noted on the rating plate (the rating plate is located on the oven frame).

If local codes permit, you can use a 3-wire single phase 120/208 or 120/240 Volt, 60Hz AC only electrical system. If you connect to aluminum wiring, properly installed connectors approved for use with aluminum wiring must be use.

NOTE: Wire sizes and connections must conform with the fuse size and rating of the appliance in accordance with the National Electrical Code ANSI/NFPA No. 70—latest edition, and local codes and ordinances.

⚠ WARNING

Electrical Shock Hazard

- Electrical ground is required on this appliance.
- Do not connect to the electrical supply until appliance is permanently grounded.
- Disconnect power to the junction box before making the electrical connection.
- This appliance must be connected to a grounded, metallic, permanent wiring system, or a grounding connector should be connected to the grounding terminal or wire lead on the appliance.
- Do not use a gas supply line for grounding the appliance.

Failure to do any of the above could result in a fire, personal injury or electrical shock.

This appliance is manufactured with a neutral (white) power supply wire and a cabinet-connected green (or bare copper) grounding wire.

Connect the appliance cable to the junction box through the U.L.-listed conduit connector. Complete electrical connection according to local codes and ordinances. (For preferred junction box location, see Figure 1.)

30" ELECTRIC DROP-IN RANGE INSTALLATION INSTRUCTIONS

1. Where local codes permit connecting the cabinet-grounding conductor to the neutral (white) junction box wire (see Figure 2)
 - A. Disconnect the power supply.
 - B. Connect together the 3 wires: bare copper and white appliance cable wires and the neutral (white) wire in the junction box.
 - C. Connect the 2 black wires together, then the two red wires together.

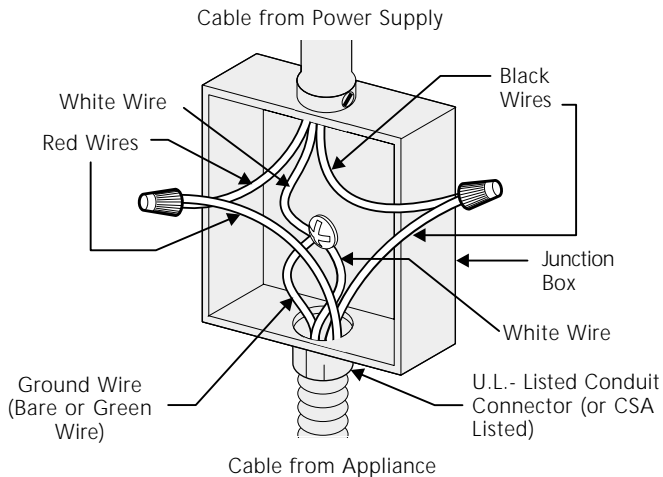


Figure 2 – GROUNDED NEUTRAL

2. When connecting to a 4-wire electrical system, when installing in a mobile home, or when local codes DO NOT permit connecting the cabinet-grounding conductor to the neutral (white) junction box wire (see Figure 3)
 - A. Disconnect the power supply.
 - B. Separate the bare copper and white wires.
 - C. Connect the white appliance cable wire to the neutral (white) wire in the junction box.
 - D. Connect the 2 black wires together, then the two red wires together.
 - E. Connect the grounding wire (bare copper) to the grounding wire in the junction box.

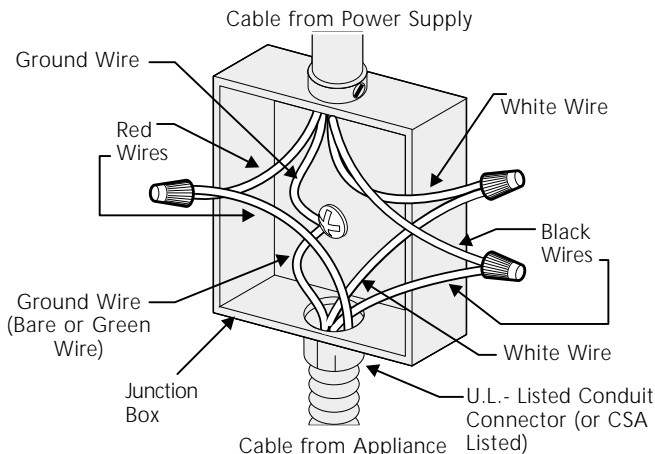


Figure 3 – 4-WIRE ELECTRICAL SYSTEM

⚠ WARNING Improper connection of aluminum house wiring to copper leads can result in a short circuit or fire. Use only connectors designed for joining copper to aluminum, and follow the manufacturer's recommended procedure closely.

NOTE TO ELECTRICIAN: The armored cable leads supplied with this appliance are UL-recognized for connection to larger gauge household wiring. The insulation of the leads is rated at temperatures much higher than the temperature rating of household wiring. The current carrying capacity of the conductor is governed by the temperature rating of the insulation around the wire, rather than the wire gauge alone.

Range Installation

⚠ WARNING The electrical power to the range must be shut off while line connections are being made. Failure to do so could result in serious injury or death.

This range is designed to hang from the countertop. It does not rest on the floor.

Be sure the bottom of any wall cabinets are a minimum of 30" (76.2 cm) above the rangetop area.

To eliminate the hazard of reaching over heated surface units, cabinet storage space located above the surface units should be avoided. If cabinet storage is to be provided, the hazard can be reduced by installing a range hood that projects horizontally a minimum of 5" (12.7 cm) beyond the bottom front edge of the cabinets.

1. Install base cabinets 29" (73.7 cm) apart, and be sure they are plumb and level before attaching to countertop.
2. Cut countertop exactly as shown in Figure 1. Shave raised edge level to clear 30" (76.2 cm) wide rim on rolled edge styled countertops.
3. Install the wiring junction box in an adjoining cabinet or under the floor (range has 48" / 122 cm of conduit). Cut 1-1/4" (3.2 cm) hole to bring conduit to the junction box.
4. Push the electric conduit through the hole and attach it to the junction box. Leave enough slack in the conduit to allow the range to be pulled forward several inches for service if necessary.

30" ELECTRIC DROP-IN RANGE INSTALLATION INSTRUCTIONS

- Oven door is heavy. It is advisable to remove door and eliminate its weight as range is lifted into position. See oven door removal instructions. Lift the range into position on the countertop.
- This range may be equipped with an anti-tip bracket attached to the back of the range with two screws. If countertop thickness is greater than 1/2" (1.3 cm), relocate anti-tip bracket to the lower position 1/4" (6.4 mm) below (see Figure 1).
- Ranges with a lift-up cooktop have 4 anti-tip screws included in the literature pack (see Figure 4). Lift the countertop and secure range burner box to cabinet with these screws to prevent range from tipping.

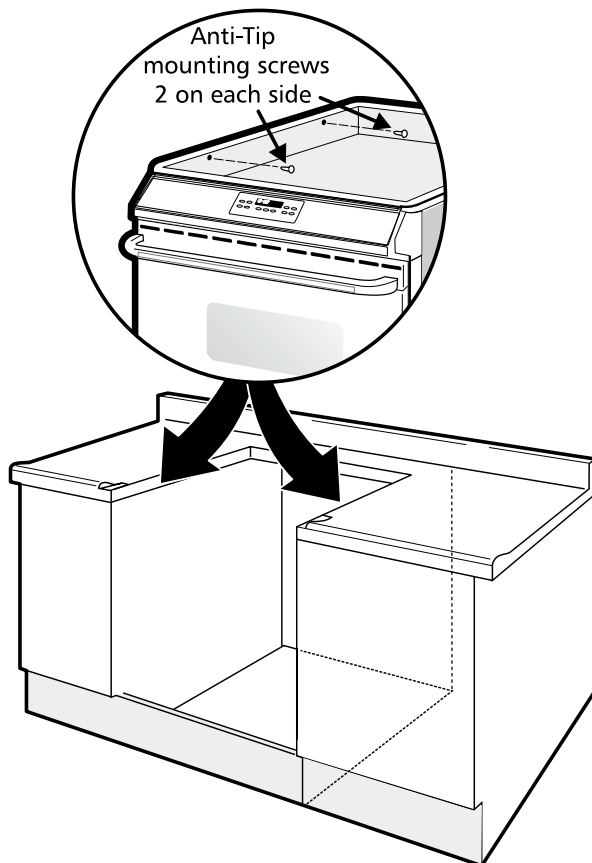


Figure 4

Checking Operation

Some models have manual controls. Refer to the Owner's Guide and check all controls for correct operation.

Some models are equipped with an electronic oven control. Each of the functions has been factory checked before shipping. However, it is suggested that you verify the operation of the electronic oven controls once more. Refer to the Owner's Guide for operation. Follow the instructions for the Clock, Timer, Bake, Broil, Convection (some models) and Clean (some models) functions.

Bake—After setting the oven to 350°F (177°C) for baking, the lower element in the oven should become red.

Broil—When the oven is set to BROIL, the upper element in the oven should become red.

Clean (some models)—When the oven is set for a self-cleaning cycle, the upper element should become red during the preheat portion of the cycle. After reaching the self-cleaning temperature, the lower element will become red.

Convection (some models)—When the oven is set for convection baking or roasting, both elements cycle on and off alternately and the convection fan will turn. The convection fan will stop turning when the oven door is opened during convection baking or roasting.

IMPORTANT NOTE: A fan inside the upper rear part above the oven (some models) provides additional cooling of the oven electrical and electronic components. The fan will continue to run after the oven has been operating at high temperatures.

Model and Serial Number Location

The serial plate is located along the side of the oven door in the open position.

When ordering parts for or making inquiries about your oven, always be sure to include the model and serial numbers and a lot number or letter from the serial plate on your oven.

Before You Call for Service

Read the Avoid Service Checklist and operating instructions in your Owner's Guide. It may save you time and expense. The list includes common occurrences that are not the result of defective workmanship or materials in this appliance.

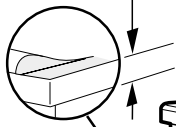
Refer to the warranty in your Owner's Guide for our toll-free service number and address. Please call or write if you have inquiries about your product and/or need to order parts.

INSTRUCCIONES DE INSTALACION PARA LA ESTUFA ELECTRICA EMPOTRABLE DE 30"

LA INSTALACION Y EL SERVICIO DEBEN SER EFECTUADOS POR UN INSTALADOR CALIFICADO.
IMPORTANTE: GUARDE ESTAS INSTRUCCIONES PARA USO DEL INSPECTOR LOCAL DE ELECTRICIDAD.
LEA Y GUARDE ESTAS INSTRUCCIONES PARA REFERENCIA FUTURA.

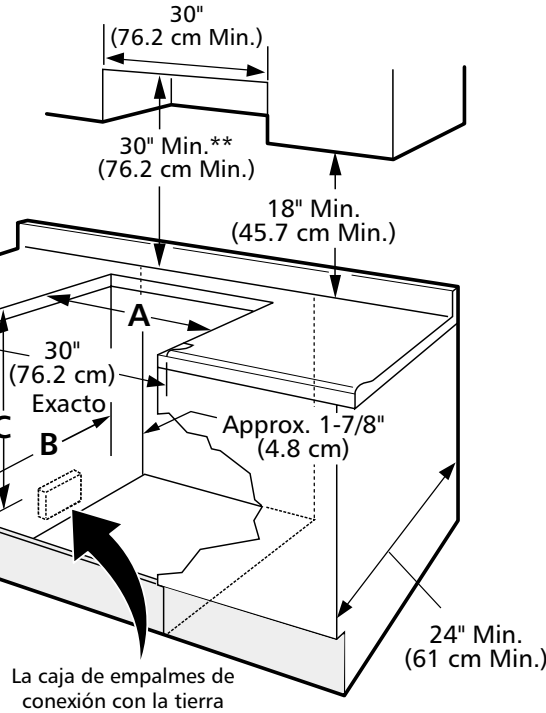
Acepille el borde subido a que deje espacio para un borde de 30" (76.2 cm) de anchura de estufa.

1-1/2" Max.
(3.8 cm Max.)



Ubique las puertas de los armarios un mínimo de 1" de la abertura.

***Nota:** Abertura de 29" (73.7 cm) de anchura para la superficie de estufa traslapada y la apariencia de estar incorporada.



La caja de empalmes de conexión con la tierra

Modelos de superficie lisa



SOPORTE ANTIVUELCO AL FONDO DE LA ESTUFA

48" (122 cm)
Cable Blindado

NOTA: Hay dos juegos de agujeros debajo del soporte antivuelco. El soporte viene colocado, desde la fábrica, en el agujero superior

No pellizque el cordón eléctrico entre la estufa y la pared.

No selle la estufa a los armarios de lado.

****NOTA:** Un espacio mínimo de 24" (61 cm) entre la superficie de la estufa y el fondo del armario cuando el fondo del armario de madera o metal está protegido por no menos de 1/4" (0.64 cm) de madera resistente al fuego cubierta por una lámina metálica de MSG, número 28, 0.015" (0.4 mm) de acero inoxidable, 0.024" (0.6 mm) de aluminio, ó 0.02" (0.5 mm) de cobre.

Un espacio mínimo de 30" (76.2 cm) cuando el armario no está protegido.

A. ANCHURA MINIMA DE RECORTADO	B. PROFUNDIDAD DE RECOTADO (Según parte delantera del armario)	C. ALTURA DEL ARMARIO
29" (73.7 cm)	21 3/4" (55.2 cm)	29" (73.7 cm)

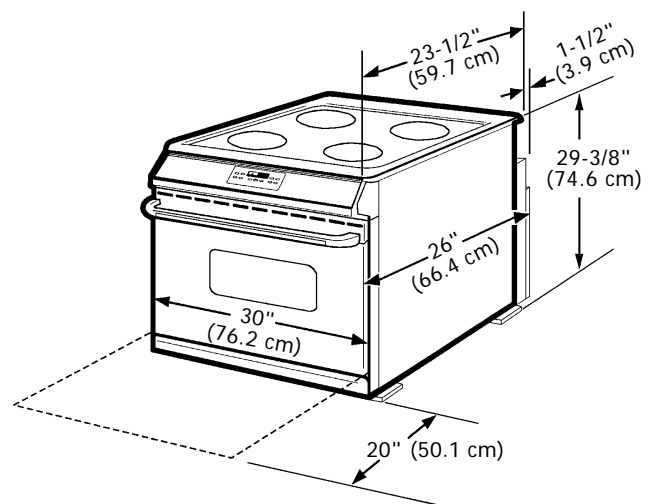
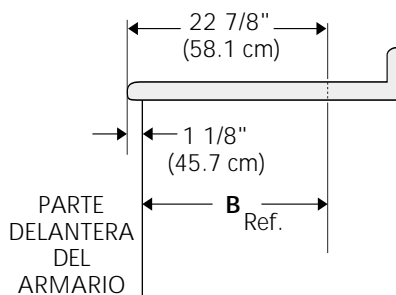


Figura 1

Notas importantes para el instalador

1. Lea todas las instrucciones contenidas en este manual antes de instalar la estufa.
2. Saque todo el material usado en el embalaje del compartimiento del horno antes de conectar el suministro eléctrico a la estufa.
3. Observe todos los códigos y reglamentos pertinentes.
4. Deje estas instrucciones con el comprador.
5. Para facilitar la instalación puede quitarse la puerta del horno.
6. No levante la estufa por la manija de la puerta.

Nota importante para el consumidor

Conserve estas instrucciones y el Manual del Usuario para referencia futura.

IMPORTANTES INSTRUCCIONES DE SEGURIDAD

- Asegúrese de que la estufa sea instalada y conectada a tierra en forma apropiada por un instalador calificado o por un técnico.
- Esta estufa debe ser eléctricamente puesta a tierra de acuerdo con los códigos locales, o en su ausencia, con el Código Eléctrico Nacional ANSI/NFPA No. 70, última edición.
- Asegúrese de que el material que recubre las paredes alrededor de la estufa, pueda resistir el calor generado por la estufa.

⚠ ADVERTENCIA No se pare, apoye o siente en la puerta de esta estufa pues puede resultar en serias lesiones y puede también causar daño a la estufa.

- Nunca use la estufa para calentar el cuarto. El uso prolongado de la estufa sin la adecuada ventilación puede resultar peligroso.

⚠ ADVERTENCIA Para reducir el riesgo de que se vuelque la estufa, hay que asegurarla adecuadamente colocándole los soportes antivuelco que se proporcionan, para modelos con elementos de bobina. Las piezas se encuentran en un saco de plástico en el horno. Para modelos de tapa lisa, el soporte antivuelco que se encuentra al fondo de la estufa cabe debajo del tablero y evita que la estufa se vuelque. Si no se instalan los tornillos antivuelco, la estufa podrá volcarse si se le pone peso excesivo en la puerta abierta o si un niño se sube a ella. Esto puede resultar en daño serio si líquidos calientes se derramaron o si la estufa se cayera.

Requisitos eléctricos

Este artefacto debe ser suministrado con el voltaje y la frecuencia adecuados, y conectado a un circuito individual correctamente puesto a tierra, protegido por un cortacircuitos o un fusible con el amperio anotado en la placa de calificación (la placa se encuentra en el armazón del horno).

Si los códigos locales lo permiten, se puede usar un sistema eléctrico de 3 alambres de fase única de 120/208 ó 120/240 voltios, 60Hz AC solamente. Si se conecta a un alambrado de aluminio, tienen que usarse conectores bien instalados y aprobados para uso con el alambrado de aluminio.

NOTA: Los tamaños de alambres y conectores deben conformarse con el tamaño del fusible y la calificación del artefacto de acuerdo con el Código Eléctrico Nacional ANSI/NFPA No. 70—última edición y los códigos y ordenanzas locales.

⚠ ADVERTENCIA

Riesgo de choque eléctrico

- Una puesta a tierra se requiere en este aparato.
- No lo conecte a la corriente eléctrica hasta que el aparato haya sido puesto a tierra.
- Desconecte la corriente eléctrica a la caja de empalmes antes de hacer la conexión eléctrica.
- Este aparato debe estar conectado con un sistema de alambres puesto en tierra, metálico y permanente o un conector de puesta a tierra debe conectarse al terminal de puesta a tierra o el alambre conductor en el aparato.
- No utilice el suministro de gas para hacer la puesta a tierra.

La falta de hacer cualquier de las cosas arriba podría resultar en un incendio, choque eléctrico o lesiones personales.

Este aparato está fabricado con un alambre eléctrico neutro (blanco) y un alambre verde (o alambre pelado) de puesta a tierra conectado al gabinete.

Conecte el cable del aparato a la caja de empalmes por medio del conductor de unión listado-UL. Complete la conexión según los códigos y ordenanzas locales. (Para la ubicación preferida de la caja de empalmes, véase la Figura 1.)

INSTRUCCIONES DE INSTALACION PARA LA ESTUFA ELECTRICA EMPOTRABLE DE 30"

1. Donde los códigos locales permitan la conexión del conductor de gabinete-puesta a tierra con el alambre neutro (blanco) de la caja de empalmes (vea figura 2)

- Desconecte la fuente de alimentación.
- Conecte los tres alambres: los alambres de cobre desnudos y los blanco del cable del aparato y el alambre neutro (blanco) en la caja de empalmes.
- Junte los dos alambres negros, luego junte los alambres rojos.

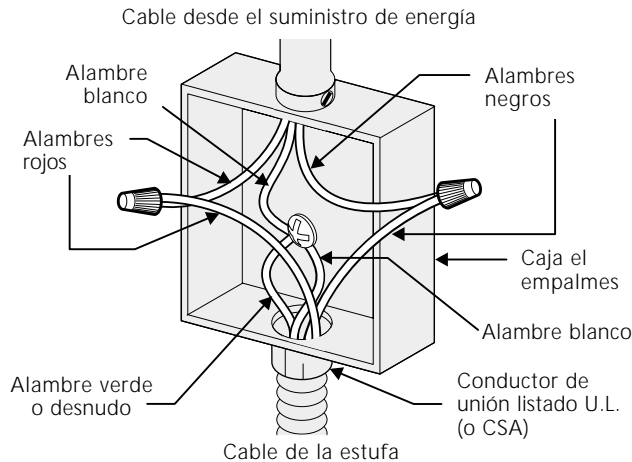


Figura 2 – PUESTA A TIERRA NEUTRAL

2. Cuando se está conectando a un sistema eléctrico de 4 alambres o se está instalando en una casa móvil o cuando los códigos locales no permiten la conexión de conductor de puesta a tierra por el gabinete con el alambre neutro (blanco) de la caja de empalmes (vea figura 3)

- Desconecte la fuente de alimentación.
- Separe los alambres de cobre desnudos y los alambres blancos.
- Conecte el alambre blanco del aparato con el alambre neutro (blanco) en la caja de empalmes.
- Conecte los dos alambres negros, luego los dos alambres rojos.

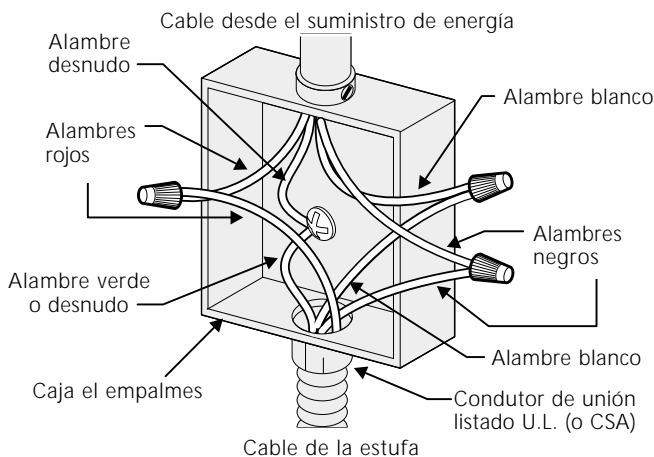


Figura 3 – SISTEMA ELECTRICO DE 4 ALAMBRES

- Conecte el alambre desnudo de cobre de puesta a tierra con el alambre de puesta a tierra en la caja de empalmes.

ADVERTENCIA Una conexión incorrecta del alambrado de aluminio con los conductores de cobre puede resultar en un cortacircuito o incendio. Use solamente los conectores diseñados para juntar el cobre con el aluminio y siga exactamente el procedimiento recomendado por el fabricante.

NOTA AL ELECTRICISTA: Los conductores de cable blindados provistos con este artefacto son aprobados por UL para la conexión al alambrado de casa de un calibre mayor. El aislamiento de los conductores está calificado para temperaturas más altas que las del alambrado de la casa. La capacidad de corriente del conductor está gobernada por la calificación de la temperatura del aislamiento alrededor del alambre en vez de solamente el calibre del alambre.

Instalación de la estufa

ADVERTENCIA La corriente eléctrica a la estufa debe apagarse mientras se hagan las conexiones. Si no se hace esto puede provocar daño serio o muerte.

Esta estufa está diseñada para colocarse en el tablero. No se sostiene en el piso.

Asegúrese de que la parte baja de los armarios esté a una altura de un mínimo de 30" (76.2 cm) del área de la estufa.

Para eliminar el peligro de tener que extender el brazo por encima de la superficie caliente de la estufa, se debe evitar la instalación de gabinetes por encima de ella. Si hay que instalar gabinetes por encima de la estufa, se puede reducir el riesgo instalando un ventilador de estufa que se proyecte horizontalmente un mínimo de 5" (12.7 cm) más allá del borde delantero inferior de los gabinetes.

- Instale los gabinetes inferiores con una separación de 29" (73.7 cm), y asegúrese de que estén a plomo y nivelados antes de unirlos al tablero.
- Corte el tablero exactamente como se muestra en la Figura 1. Cepille a nivel el borde levantado, para que libere un filete de 30" (76.2 cm) de ancho en tableros con bordes laminados.
- Instale la caja de conexiones eléctricas en un armario adjunto o debajo del piso (la estufa tiene 48" / 122 cm de alambre). Abra un agujero de 1-1/4" (3.2 cm) para traer el alambre hasta la caja de conexiones.
- Introduzca el alambre eléctrico por el agujero y fíjelo a la caja. Deje suficiente alambre flojo para permitir que la estufa se jale hacia delante varias pulgadas si fuera necesario darle servicio.

INSTRUCCIONES DE INSTALACION PARA LA ESTUFA ELECTRICA EMPOTRABLE DE 30"

5. La puerta del horno es pesada. Se recomienda que se quite la puerta y elimine su peso mientras se está colocando la estufa en su posición. Vea las instrucciones sobre cómo quita la puerta de la estufa. Levante y coloque la estufa en su posición en el tablero.
6. Esta estufa puede traer soportes antivuelco, fijados al dorso de la estufa con dos tornillos. Si el grueso del tablero es más de 1/2" (1.3 cm), coloque de nuevo el soporte antivuelco en la posición más baja, de 1/4" (6.4 mm). (Vea Figura 1).
7. Las estufas con una tapa para cocinar que se levanta tienen 4 tornillos antivuelco que se incluyen en el paquete de instrucciones (vea Figura 4). Levante la tapa y fije la caja de hornillas al armario con estos tornillos para evitar que la estufa se vuelque.

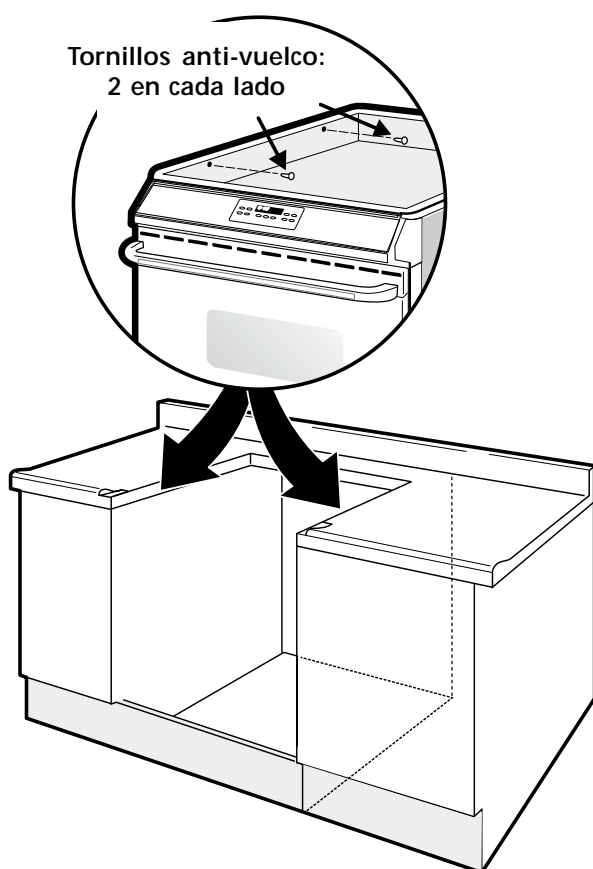


Figura 4

Comprobación del funcionamiento

Algunos modelos tienen controles manuales. Consulte el [Manual del Usuario](#) y asegúrese de que todos los controles funcionen correctamente.

Algunos modelos están equipados con un control electrónico. Cada función ha sido probada en la fábrica antes del transporte. Sin embargo, sugerimos que Ud. verifique el funcionamiento de los controles del horno una vez más. Véase el [Manual del Usuario](#) para la operación. Siga las instrucciones para el reloj minuterero, Cocer, Asar, Convección (algunos modelos) y las funciones de limpieza (algunos modelos).

Bake/Cocer—Después de poner el horno a 350°F (177°C) para cocer, el elemento inferior debe ponerse rojo.

Broil/Asar—Cuando está puesto para BROIL, el elemento superior se debe poner rojo.

Clean/Limpieza (algunos modelos)—Cuando el horno está puesto para un ciclo de auto-limpieza, el elemento superior se pondrá rojo durante el período de precalentamiento del ciclo. Después de alcanzar la temperatura de auto-limpieza, el elemento inferior se pondrá rojo.

Convection/Convección (algunos modelos)—Cuando el horno se pone a CONV/BAKE los dos elementos se encienden y se apagan alternando en un ciclo y el ventilador se pone en marcha. El ventilador de convección se parará cuando se abre la puerta del horno durante el cocido o el asado por convección.

NOTA IMPORTANTE: Un ventilador en la parte superior y atrás, arriba del horno (algunos modelos) provee un enfriamiento adicional para los componentes eléctricos y electrónicos del horno. El ventilador seguirá en marcha cuando el horno ha estado operando a las temperaturas altas.

Ubicación del número de modelo y de serie

La placa con el número de modelo y de serie está ubicada en el borde de la puerta del horno en la posición abierta.

Cuando haga pedidos de repuestos o solicite información con respecto a su horno, esté siempre seguro de incluir el número de modelo y de serie y el número o letra del lote de la placa de serie de su horno.

Antes de llamar al servicio

Lea la sección Lista de Control de Averías en su [Manual del Usuario](#). Esto le podrá ahorrar tiempo y gastos. Esta lista incluye ocurrencias comunes que no son el resultado de defectos de materiales o fabricación de este artefacto.

Lea la garantía y la información sobre el servicio en su [Manual del Usuario](#) para obtener el número de teléfono gratuito y la dirección del servicio. Por favor llame o escriba si tiene preguntas acerca de su horno o necesita repuestos.