



M A N U A L D E

Uso Y Cuidado

del refrigerador dos puertas

Índice 2

Seguridad del
refrigerador 4

Piezas y
características 6

Cómo instalar su
refrigerador 8

Cómo usar su
refrigerador 14

Cuidado de su
refrigerador 31

Guía de
conservación
de los alimentos 34

Localización y
reparación
de averías 36

Póliza de garantía 41

Servicio Acros
Whirlpool 43

Índice 44

ÍNDICE

	Página	Página
Seguridad del refrigerador	4 y 5	
Piezas y características	6	
Cómo instalar su refrigerador	8	
Requerimientos electricos	9	
Cómo nivelar y alinear las puertas	10	
Cómo fijar la fábrica de hielo (opcional)	11	
Cómo usar su refrigerador	14	
Cómo programar los controles	14	
Cómo cambiar la posición de los controles	15	
Cómo asegurar la debida circulación del aire	15	
Cómo quitar el anaquel de presión de la contrapuerta	16	
Cómo quitar el anaquel de la contrapuerta	16	
Cómo ajustar el anaquel removible de la contrapuerta	17	
Cómo ajustar las parrillas del refrigerador	17	
Cómo ajustar el compartimento multiusos	18	
Cómo usar el anaquel abatible de la contrapuerta	18	
Cómo retirar el cajón y la tapa para carnes	19	
Cómo ajustar de la parrilla EZ-TRAK* del refrigerador	20	
Cómo retirar los cajones y tapa para legumbres		22
Cómo ajustar el control de humedad del cajón de legumbres		23
Cómo ajustar la parrilla del congelador		23
Cómo retirar el piso removible del congelador		24
Cómo usar la fábrica de hielo automática (opcional)		25
Cómo retirar la rejilla de la base		26
Cómo cambiar los focos		27
Cómo ahorrar energía		27
Cómo interpretar los sonidos provenientes de su refrigerador		28
Cómo cambiar la apertura de las puertas		29
Cuidado de su refrigerador		31
Guía de conservación de los alimentos		34
Localización y reparación de averías		36
Póliza de garantía		41
Servicio Acros Whirlpool		43
Índice		44

Lo invitamos a leer este manual de uso y manejo antes de utilizar su refrigerador. Es muy importante seguir cuidadosamente toda la información para hacer un uso seguro y apropiado de su aparato.

APLICA SÓLO EN MÉXICO

IMPORTADO POR

Vitromatic Comercial, S.A. de C.V.
Ave. San Nicolás 2121 Nte.
Col. 1o. de Mayo
Monterrey, N.L., México
Tel. 329-22-00

FABRICADO POR

Whirlpool Corporation
Benton Harbor, Michigan
E.U.A.

AVISO IMPORTANTE

Estimado Cliente: Para que la conexión de su aparato se efectúe a la mayor brevedad y sin contratiempos, le recomendamos tener listos los requisitos que se indican en la siguiente tabla, según su refrigerador.

REQUERIMIENTOS	REFRIGERADORES	REFRIGERADORES con FÁBRICA de hielo
DE ENERGIA ELECTRICA		
Voltaje de 127 Volts con fusible de 15 Amperes	●	●
Contacto de 3 polos	●	●
Circuito individual para el aparato	●	●
Regulador de voltaje	●	●
DE AGUA		
Toma de agua fría		●
PARA INSTALACIÓN DE AGUA		
Unión "T" de 1,27 cm a 0,635 cm (1/2" a 1/4")		●
Tubo de cobre de 0,635 cm (1/4") en espiral (según distancia)		●
FILTRO DE AGUA		●
3 tuercas campana de 0,635 cm (1/4")		●

Nota: La conexión de su aparato por el Centro de Servicio no incluye instalación de fontanería, albañilería cableado eléctrico.

CARACTERISTICAS ELECTRICAS NOMINALES

Corriente nominal: 8,5 A

Frecuencia nominal: 60 Hz

Tension nominal: 127 V~

ESTE MANUAL DE USO Y MANEJO APLICA PARA LOS SIGUIENTES MODELOS:
7ET18GK, 7ET18PK, 7ET21PK, 7ET22DM, 7MET18GK, 7TT18AK, 7RT18DK

SEGURIDAD DEL REFRIGERADOR

Su seguridad y la seguridad de los demás es muy importante.

Hemos incluido muchos mensajes importantes de seguridad en este manual y en su electrodoméstico. Lea y obedezca siempre todos los mensajes de seguridad.



Este es el símbolo de advertencia de seguridad.

Este símbolo le llama la atención sobre peligros que pueden ocasionar la muerte o una lesión a usted y a los demás.

Todos los mensajes de seguridad irán precedidos por el símbolo de advertencia de seguridad y la palabra "PELIGRO" o "ADVERTENCIA". Estas palabras significan:

⚠ PELIGRO

Si no sigue las instrucciones, usted morirá o sufrirá una lesión grave.

⚠ ADVERTENCIA

Si no sigue las instrucciones, usted puede morir o sufrir una lesión grave.

Todos los mensajes de seguridad identificarán el peligro, le informarán cómo reducir las posibilidades de sufrir una lesión y lo que puede suceder si no sigue las instrucciones.

INSTRUCCIONES IMPORTANTES DE SEGURIDAD

ADVERTENCIA – Para reducir el riesgo de incendio, choque eléctrico o lesiones personales al usar su refrigerador siga estas precauciones básicas:

- No quite la terminal de conexión a tierra.
- No use un cable eléctrico de extensión.
- Desconecte el suministro de energía antes de darle servicio.
- Vuelva a colocar todos los paneles antes de ponerlo a funcionar.
- Retire las puertas de su refrigerador viejo.
- Use un limpiador no inflamable.
- Use un vaso resistente para recibir hielo o agua del despachador (en algunos modelos).
- Mantenga los materiales y vapores inflamables, tales como gasolina, alejados del refrigerador.
- Use dos o más personas para mover y instalar el refrigerador.
- Desconecte el suministro de energía antes de instalar la fábrica de hielo.

– CONSERVAR ESTAS INSTRUCCIONES –

CÓMO DESHACERSE DE SU REFRIGERADOR VIEJO DEBIDAMENTE

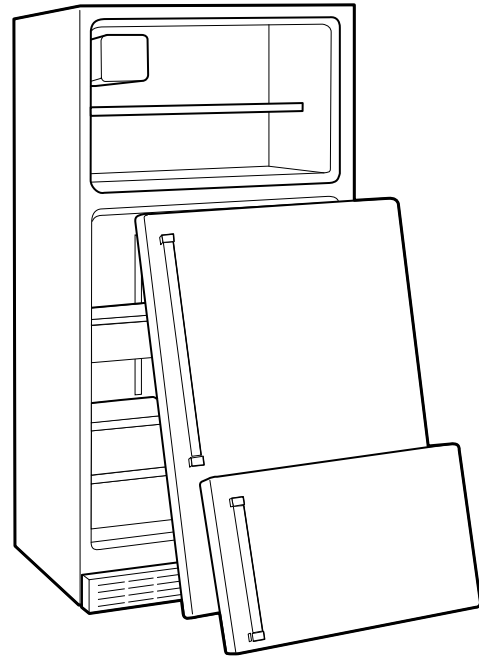
⚠️ ADVERTENCIA

Peligro de Asfixia

**Remueva las puertas de su refrigerador viejo.
No seguir esta instrucción puede ocasionar
la muerte o daño al cerebro.**

IMPORTANTE: El problema de los niños que se quedan atrapados dentro de un refrigerador y se asfixian no es cosa del pasado. Los refrigeradores abandonados siguen siendo un peligro aunque se les abandone sólo por unos días. Si desea deshacerse de su refrigerador viejo, por favor siga las siguientes instrucciones.

- Quítele las puertas.
- Deje los anaqueles adentro para evitar que los niños se introduzcan con facilidad.

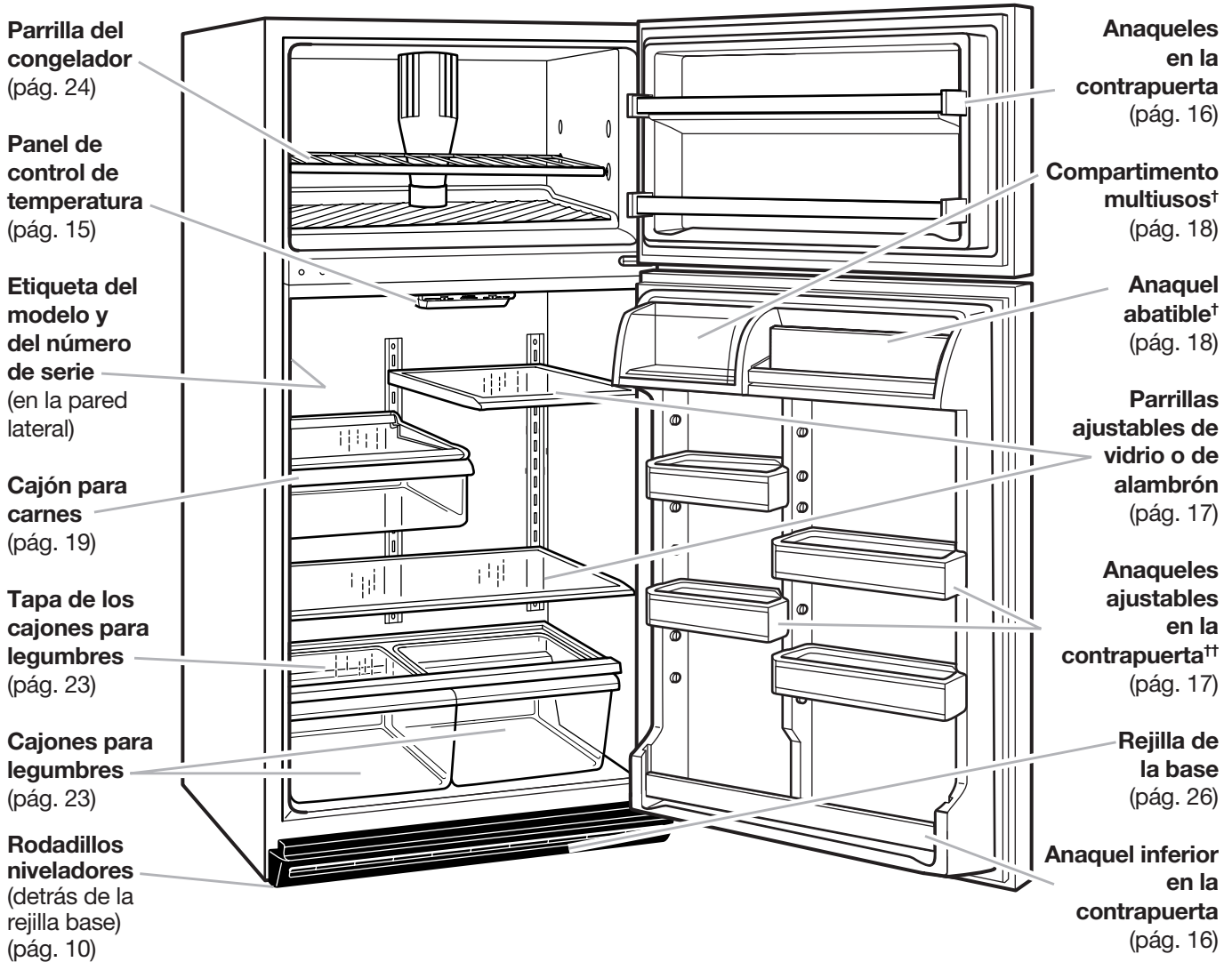


PIEZAS Y CARACTERÍSTICAS

Esta sección contiene las ilustraciones y los nombres de las partes de su refrigerador, así como las páginas donde puede encontrar más información. Úsela para familiarizarse con la ubicación y características.

NOTA: Este manual cubre diversos modelos diferentes. Es posible que el refrigerador que acaba de comprar tenga algunas o todas las partes y funciones que se enumeran a continuación.

Diseño I



† en algunos modelos

†† algunos modelos pueden tener anaqueles fijos en la contrapuerta

Otras partes y características

(no se muestran en la ilustración superior/son opcionales en algunos modelos)

Fábrica de hielo (pág. 25)

Charola para los cubos de hielo/anaquele para la charola de los cubos de hielo

Piso removible del congelador (pág. 24)

Control de humedad del cajón para legumbres (pág. 23)

Recipiente para huevos o multiusos

Parrilla del refrigerador ajustable y lateral EZ-TRAK* (pág. 20)

Diseño II

Parrilla del congelador
(pág. 23)

Panel de control de temperatura
(pág. 15)

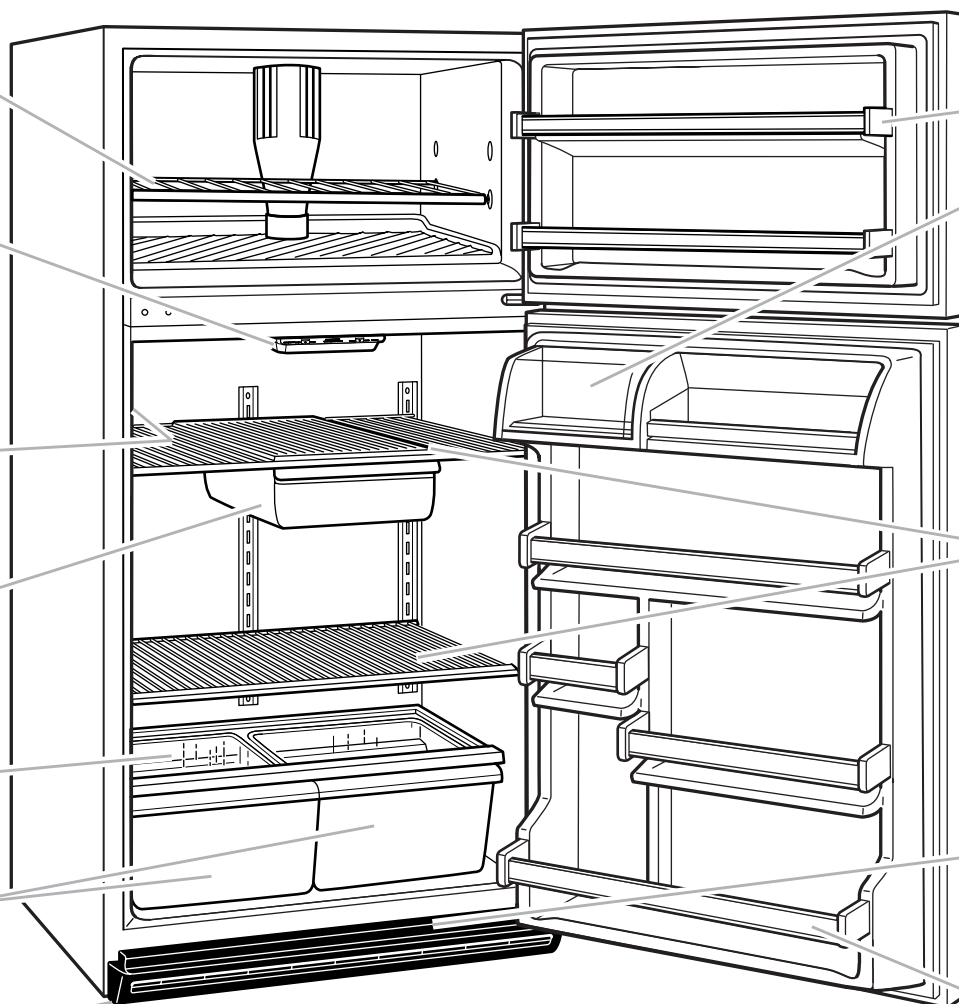
Etiqueta del modelo y del número de serie
(en la pared lateral)

Cajón para carnes†
(pág. 19)

Tapa de los cajones para legumbres†
(pág. 22)

Cajones para legumbres
(pág. 22)

Rodadillos niveladores
(detrás de la rejilla base)
(pág. 10)



Anaqueles en la contrapuerta
(pág. 16)

Compartimento multiusos
(pág. 18)

Parrillas ajustables de vidrio o de alambón
(pág. 17)

Rejilla de la base
(pág. 26)

Anaqueles inferior en la contrapuerta
(pág. 16)

† en algunos modelos

†† algunos modelos pueden tener anaqueles fijos en la contrapuerta

Otras partes y características

(no se muestran en la ilustración superior/son opcionales en algunos modelos)

Fábrica de hielo (pág. 26)

Charola para los cubos de hielo/anaquel para la charola de los cubos de hielo

Piso removible del congelador (pág. 25)

Control de humedad del cajón para legumbres (pág. 24)

Recipiente para huevos o multiusos

Parrilla del refrigerador ajustable y lateral EZ-TRAK* (pág. 21)

CÓMO INSTALAR SU REFRIGERADOR

Es importante que prepare su refrigerador antes de usarlo. Esta sección le explica cómo limpiarlo, instalarlo, conectarlo al suministro eléctrico y nivelarlo.

CÓMO DESEMPACAR SU REFRIGERADOR

⚠️ ADVERTENCIA

Peligro de Peso Excesivo

Use dos o más personas para mover e instalar el refrigerador.

No seguir esta instrucción puede ocasionar una herida a la espalda u otra herida.

Cómo quitar los materiales de empaque

- Quite las cintas y todas las etiquetas de su refrigerador antes de usarlo (excepto la etiqueta del número de modelo y serie).

Para eliminar todos los restos de cinta o goma, frote el área fuertemente con su pulgar. Los residuos de cinta o goma se pueden eliminar también fácilmente frotando con los dedos una cantidad pequeña de jabón líquido para platos sobre el material adhesivo. Limpie con agua tibia y seque.

- No use instrumentos afilados, alcohol, fluidos inflamables o limpiadores abrasivos. Estos productos pueden dañar la superficie de su refrigerador. Para más información, vea “Instrucciones importantes de seguridad” en la sección “Seguridad del refrigerador”.

IMPORTANTE:

- No quite ninguna de las etiquetas con instrucciones permanentes colocadas dentro del refrigerador, ni la Ficha Técnica fijada en la rejilla de la base.
- No quite el accesorio de espuma de goma (Styrofoam) de color blanco colocado detrás del panel de control en la cara interior del techo del refrigerador. El accesorio es parte del refrigerador y no parte del material de empaque. Si lo quita, el hielo del congelador podría esparcirse y formar escarcha.

REQUERIMIENTOS DE ESPACIO

⚠ ADVERTENCIA

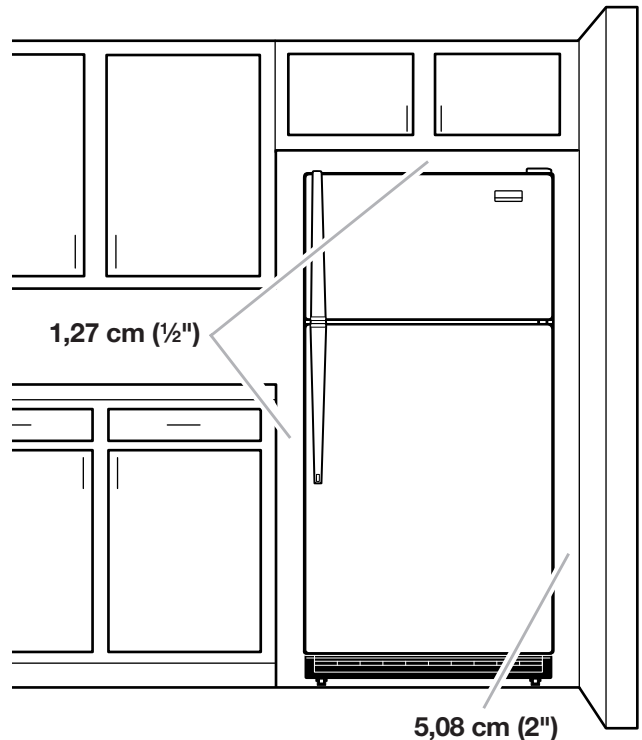


Peligro de Explosión

Mantenga los materiales e vapores inflamables, tales como gasolina, alejados del refrigerador.

No seguir esta instrucción puede ocasionar la muerte, explosión o incendio.

- Para asegurar la debida ventilación de su refrigerador, deje un espacio de 1,27 cm (½") de cada lado y en la parte superior.
- Si su refrigerador tiene fábrica de hielo, asegúrese de dejar espacio adicional en la parte trasera para las conexiones de la tubería del agua. Si su refrigerador no tiene instalada una fábrica de hielo, puede pegarse contra la pared posterior.
- Si está instalando su refrigerador junto a una pared fija, deje un espacio mínimo de 5,08 cm (2" pulgadas) en el lado de la bisagra (según el modelo) para que la puerta pueda abrirse.



REQUERIMIENTOS ELÉCTRICOS

⚠ ADVERTENCIA



Peligro de Choque Eléctrico

Conecte este aparato con conexión a tierra.

No use un cable eléctrico de extensión.

No seguir estas instrucciones puede ocasionar la muerte, incendio o choque eléctrico.

Antes de trasladar su refrigerador a su lugar definitivo, es importante asegurarse de tener la conexión eléctrica adecuada.

Método Recomendado de Conexión a Tierra

Se requiere una fuente de energía eléctrica de 127 Volts ~, 60 Hz, solamente y con fusibles de 15 ó 20 Amperes, debidamente puesta a tierra. Se recomienda que use un circuito separado exclusivo para su refrigerador. Use un tomacorriente que no pueda ser puesto fuera de circuito con un interruptor. No use cable eléctrico de extensión.

NOTA: Antes de realizar cualquier tipo de instalación, limpieza o de quitar el foco, ponga el termostato en OFF (Apagado) y desconecte el refrigerador de la fuente de energía. Cuando termine, conecte el refrigerador a la fuente de energía y vuelva a poner el Control del Refrigerador en el ajuste deseado.

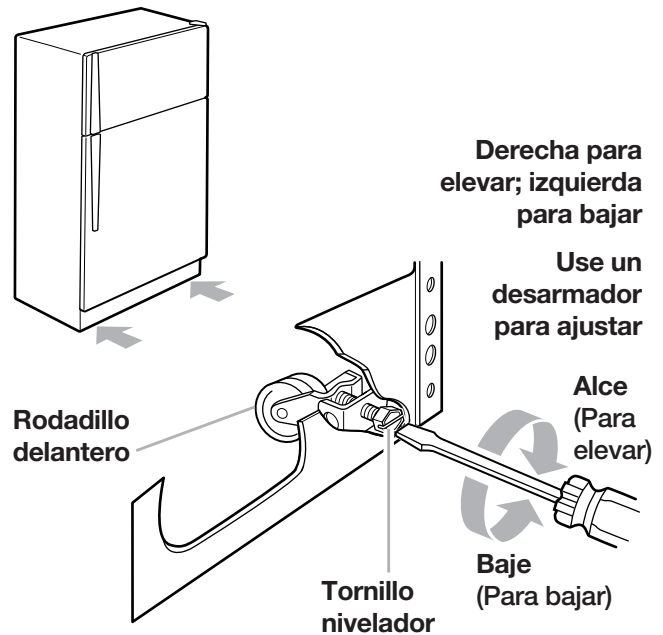
CÓMO NIVELAR Y ALINEAR LAS PUERTAS

Si el refrigerador no es nivelado durante la instalación, las puertas podrían cerrarse o sellarse indebidamente, produciendo problemas de enfriamiento, escarcha o humedad. Es **muy importante** que el refrigerador esté nivelado para que funcione debidamente.

Coloque el refrigerador en su posición permanente. Use un nivel en la parte superior del refrigerador para verificar si está nivelado de lado a lado y del frente a la parte trasera. Luego, abra completamente ambas puertas y suéltelas. Las puertas deben cerrarse solas. Si las puertas no se cierran automáticamente o si el refrigerador no está nivelado de lado a lado, ajuste la inclinación del refrigerador siguiendo estas instrucciones:

1. Haga rodar hacia afuera el refrigerador y use un nivel para revisar el piso en la parte trasera del refrigerador de lado a lado. Use cuñas si es necesario, para nivelar la parte trasera del refrigerador. Vuelva a colocar el refrigerador en su lugar con los rodadillos posteriores encima de cualquier cuña usada para que la parte trasera del refrigerador quede nivelada.
2. Cuando la parte trasera esté nivelada y el refrigerador en su lugar, use los tornillos niveladores delanteros para nivelar el refrigerador de lado a lado. Abra la puerta del refrigerador y quite la rejilla de la base para tener acceso a los dos tornillos niveladores. Son parte de los rodadillos delanteros que se encuentran en la base del refrigerador.
3. Para nivelar su refrigerador, puede girar el tornillo a la derecha para elevar la parte delantera o girar el tornillo a la izquierda para bajar. Coloque un nivel en la parte superior del refrigerador para verificar el ajuste. Use un desarmador para ajustar el tornillo nivelador.

NOTA: Es más fácil ajustar los tornillos niveladores si alguien empuja la parte superior del refrigerador para aliviar un poco el peso sobre los tornillos niveladores y los rodillos.



4. Si las puertas no se cierran solas, tendrá que levantar la parte delantera del refrigerador para que quede un poco más alta que la parte trasera. Para esto, gire ambos tornillos niveladores media vuelta en el sentido de las manecillas del reloj.
- IMPORTANTE:** Asegúrese de aplicar el mismo giro a ambos tornillos para que el refrigerador quede nivelado de lado a lado.
5. Abra las puertas y verifique si se cierran automáticamente. De lo contrario, repita los pasos 3 y 4.
6. Utilizando un nivel, verifique si el refrigerador sigue nivelado de lado a lado. Haga un reajuste si fuera necesario.
7. Vuelva a colocar la rejilla de la base.

CÓMO FIJAR LA FÁBRICA DE HIELO (OPCIONAL) (EN ALGUNOS MODELOS)

Lea detenidamente todas las instrucciones antes de empezar.

⚠️ ADVERTENCIA



Peligro de Choque Eléctrico

Desconecte el suministro de energía antes de instalar la fábrica de hielo.

No seguir esta instrucción puede ocasionar la muerte o choque eléctrico.

IMPORTANTE:

- Use tubería de cobre solamente y verifique si hay escapes.
- Instale la tubería de la fábrica de hielo en áreas donde las temperaturas sean superiores a la temperatura de congelación.

Herramientas que necesita:

- Desarmador estándar
- Llaves de boca de 1,11 cm ($\frac{7}{16}$ ") y 1,27 cm ($\frac{1}{2}$ ") o dos llaves ajustables
- Llave para tuercas de 0,635 cm ($\frac{1}{4}$ ")
- Broca de taladro de 0,635 cm ($\frac{1}{4}$ ")
- Taladro manual o eléctrico (debidamente puesto a tierra)

NOTA: Su distribuidor de electrodomésticos tiene disponible un paquete que incluye una válvula de cierre de silla de 0,635 cm ($\frac{1}{4}$ "), una unión y tubería de cobre. Antes de comprar, asegúrese de que la válvula de silla cumple con los códigos de plomería vigentes en su localidad. No utilice una válvula perforante ni una válvula de silla de 0,47 cm ($\frac{3}{16}$ "), ya que reducen el flujo de agua y se obstruyen más fácilmente.

Suministro de agua fría

La válvula de agua de la fábrica de hielo tiene una arandela de paso que se usa como un regulador de presión de agua. La fábrica de hielo necesita conectarse a una tubería de agua fría con limitaciones de presión de agua de 138-827 KPa (20-120lbs/pulg²). Si se produce un problema, llame a su compañía de servicios públicos.

IMPORTANTE:

- Su fábrica de hielo puede demorar hasta 24 horas para producir hielo.
- Si usa el refrigerador antes de instalar la conexión de agua, ponga la fábrica de hielo en la posición OFF (Apagado) para evitar que funcione sin agua.
- Todas las instalaciones deben ser hechas de acuerdo con las normas de plomería local.

La instalación no es garantizada por el fabricante del refrigerador o la fábrica de hielo.

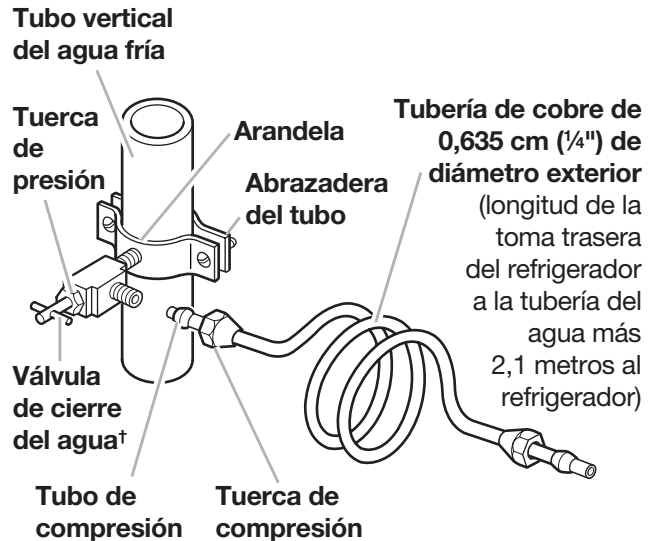
CÓMO FIJAR LA FÁBRICA DE HIELO (OPCIONAL) AL SUMINISTRO DE AGUA (CONT.) (EN ALGUNOS MODELOS)

Conexión de la tubería del agua:

1. Desenchufe el refrigerador o desconecte el suministro de energía.
2. Ponga en OFF (Apagado) el suministro de agua principal. ABRA la llave del agua más cercana el tiempo suficiente para que la tubería quede totalmente sin agua.
3. Busque una tubería vertical de agua FRÍA de 1,27 cm (½") a 3,17 cm (1¼") cerca del refrigerador.

NOTA: Una tubería horizontal puede servir, pero se debe tomar la siguiente precaución: Taladre el lado superior de la tubería, no la parte inferior. Esto ayudará a mantener el agua alejada del taladro. Esto además evita que se acumule el sedimento normal en la válvula.

4. Mida desde la conexión, en la parte trasera inferior izquierda del refrigerador, hasta la tubería del agua. Agregue 2,1 m (7 pies) para permitir que el refrigerador pueda moverse cuando se hace la limpieza. Este es el largo de la tubería de cobre de 0,635 cm (¼") de diámetro exterior que necesitará para el trabajo (medido desde la conexión a la tubería del agua más 2,1 m [7 pies]). Asegúrese de que ambos extremos de la tubería de cobre estén cortados perfectamente.
5. Usando un taladro conectado a tierra, haga un orificio de 0,635 cm (¼") en la tubería del agua fría que usted haya seleccionado.
6. Instale la válvula de cierre en la tubería del agua fría con una abrazadera. Asegúrese de que el extremo de la salida esté firmemente insertado en el orificio de 0,635 cm (¼") taladrado en la tubería del agua y que la arandela quede debajo de la abrazadera de la tubería. Apriete la tuerca de presión. Apriete los tornillos de la abrazadera de la tubería con cuidado y en forma uniforme de modo que la arandela provea un cierre hermético. No apriete demasiado pues puede doblar la tubería de cobre, especialmente si se usa tubería flexible de cobre recocido. Ahora usted puede conectar la tubería de cobre.



† Controles del suministro de agua

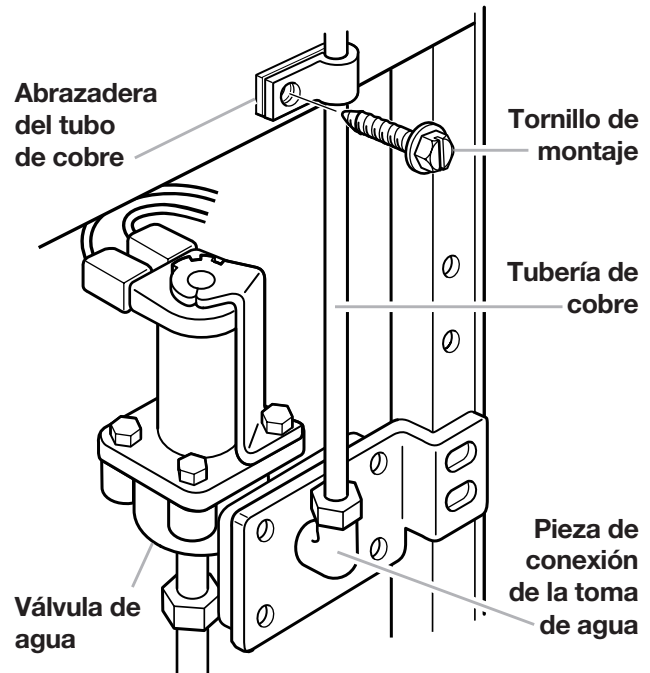
continúa en la próxima página

CÓMO FIJAR LA FÁBRICA DE HIELO (OPCIONAL) AL SUMINISTRO DE AGUA (CONT.) (EN ALGUNOS MODELOS)

- Deslice el tubo de compresión y la tuerca de compresión en la tubería de cobre como se muestra en la ilustración. Inserte con firmeza el extremo de la tubería en el extremo de la salida hasta donde sea posible. Atornille la tuerca de compresión en el extremo de la salida con una llave ajustable. No apriete demasiado. Coloque el extremo libre de la tubería en el fregadero y ABRA el suministro principal de agua y deje correr el agua hasta que salga clara. CIERRE la válvula de cierre en la tubería del agua. Haga una espiral con la tubería de cobre.

Conexión del refrigerador

- Desconecte la abrazadera de la tubería en la parte trasera de la unidad y haga pasar la tubería de cobre a través de la abrazadera como se muestra en la ilustración de la derecha. Conecte el tubo de cobre a la entrada de la válvula usando una tuerca y un tubo de compresión como se muestra en la ilustración. Apriete la tuerca de compresión. No apriete demasiado. Vuelva a conectar la abrazadera de la tubería y el tubo a la parte trasera de la caja del refrigerador.
- ABRA la válvula de cierre. VERIFIQUE SI HAY ESCAPES. APRIETE TODAS LAS CONEXIONES (INCLUYENDO LAS CONEXIONES EN LA VÁLVULA) O TUERCAS QUE TENGAN ESCAPES.**
- La fábrica de hielo está equipada con un filtro de agua. Si las condiciones de agua locales requieren limpieza periódica o su fuente de suministro de agua es un pozo, se debe instalar un segundo filtro de agua en la tubería del agua de 0,635 cm (1/4"). Adquiera un filtro de agua de su distribuidor de aparatos eléctricos más cercano. Instale el filtro en cualquiera de las conexiones de la tubería.
- Enchufe el refrigerador o reconecte el suministro de energía.



CÓMO USAR SU REFRIGERADOR

Para obtener los mejores resultados posibles de su refrigerador, es importante que usted lo haga funcionar en forma debida. Esta sección le explica cómo ajustar los controles, cómo sacar y ajustar los componentes de su refrigerador y cómo ahorrar energía.

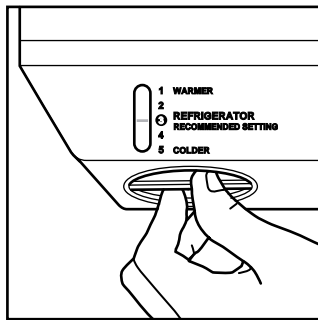
CÓMO PROGRAMAR LOS CONTROLES

Los controles del refrigerador y el congelador se encuentran en la parte superior de la sección del refrigerador. **Cuando usted instale su refrigerador por primera vez, ponga el Control del Refrigerador en 3 y el Control del Congelador en 3.** Espere hasta que el refrigerador se enfríe completamente antes de colocar los alimentos. Es mejor esperar 24 horas antes de hacerlo.

IMPORTANTE: Si usted introduce alimentos antes de que el refrigerador se haya enfriado completamente, los alimentos pueden descomponerse. Poner los controles del Refrigerador y del Congelador en un ajuste más alto que el recomendado no enfriará más rápido los compartimentos.

Cómo funcionan los controles

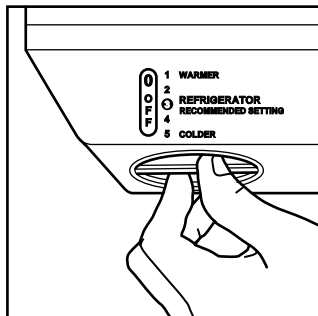
Hay dos controles en el compartimento del



refrigerador. Conocer cómo funciona cada uno le ayudará a ajustar los controles de acuerdo con las condiciones de su hogar. El Control del Refrigerador funciona como un termostato para todo el producto (secciones del refrigerador y del

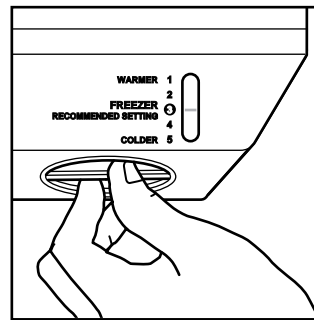
congelador). Cuando más alto el número del ajuste, más tiempo funcionará el compresor para mantener la temperatura más fría.

Para poner el Control del Refrigerador en **OFF**



(Apagado), gire un ajuste más allá de "WARMER" (Menos frío) hasta que aparezca la palabra **OFF** (Apagado). **NOTA:** Su producto **no** enfriará cuando el Control del Refrigerador esté en OFF (Apagado).

El Control del Congelador funciona como director



del flujo de aire. Ponerlo en "1" dirigirá más aire frío hacia la sección de alimentos frescos, mientras que el ajuste "5" dirigirá más aire frío a la sección del congelador. El aire frío se desplaza a través del **orificio de ventilación superior**, desde el

compartimento del congelador hacia la sección de alimentos frescos (ver el diagrama en la sección "Cómo asegurar la debida circulación del aire").

CÓMO CAMBIAR LA POSICIÓN DE LOS CONTROLES

Si necesita ajustar las temperaturas en el refrigerador o en el congelador, utilice como guía los ajustes que se enumeran en la siguiente tabla. **Espera al menos 24 horas entre cada ajuste.**

CONDICIÓN/ MOTIVO:	La sección del REFRIGERADOR está muy caliente	La sección del CONGELADOR está muy caliente/el hielo no se produce con suficiente rapidez.	La sección del REFRIGERADOR está muy fría.
ES POSIBLE QUE:	<ul style="list-style-type: none"> ● La puerta ha sido abierta frecuentemente. ● Se introdujeron una gran cantidad de alimentos. ● La temperatura ambiente está muy caliente. 	<ul style="list-style-type: none"> ● La puerta ha sido abierta frecuentemente. ● Se introdujeron una gran cantidad de alimentos. ● La temperatura ambiente está muy fría. ● Consumo excesivo de hielo. 	<ul style="list-style-type: none"> ● Los controles no se ajustaron correctamente para sus condiciones. ● La temperatura ambiente está muy fría.
ENTONCES:	Gire el Control del REFRIGERADOR al próximo número MÁS ALTO	Gire el Control del CONGELADOR al próximo número MÁS ALTO	Gire el Control del REFRIGERADOR al próximo número MÁS BAJO

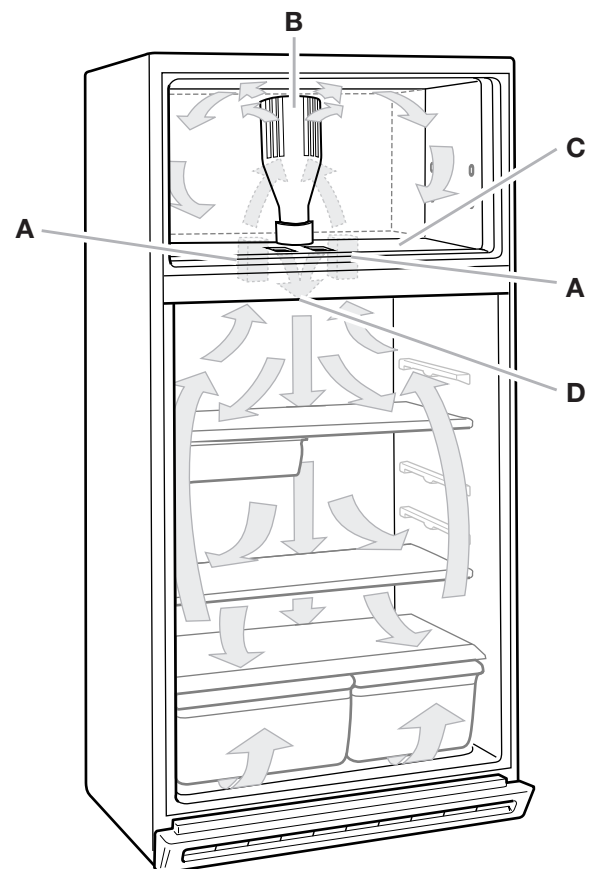
CÓMO ASEGURAR LA DEBIDA CIRCULACIÓN DEL AIRE

Para asegurar las temperaturas correctas, usted debe permitir que el aire fluya entre las dos secciones. Como se muestra en la ilustración, el aire frío entra por la parte inferior de la sección del congelador (A) y continúa hacia arriba. Luego la mayor parte del aire fluye a través de los orificios de ventilación (B) de la sección del congelador y vuelve a circular debajo del piso del congelador (C). El resto del aire entra en la sección de alimentos frescos por el orificio de ventilación superior (D).

No bloquee ninguno de estos orificios de ventilación con bolsas y paquetes de alimentos. Si los orificios de ventilación están bloqueados, el aire no podrá circular y habrá problemas de temperatura y humedad.

Para ajustar el orificio de ventilación del control de aire (D). Este orificio de ventilación dirige el aire frío hacia el cajón de carnes para que esté más fría que el resto del compartimento del refrigerador.

IMPORTANTE: Debido a que el aire circula entre ambas secciones, los olores que se formen en una sección pasarán a la otra. Usted debe limpiar perfectamente ambas secciones para eliminar los olores. Para evitar la transferencia de los olores de los alimentos y que los alimentos se sequen, envuelva o cubra bien los alimentos. (Para más detalles, ver la sección “Guía de conservación de los alimentos”).

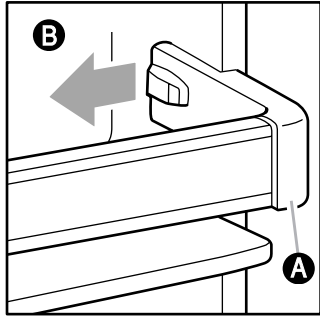


CÓMO QUITAR EL ANAQUEL DE PRESIÓN DE LA CONTRAPUERTA

El anaquel de la puerta se puede quitar para facilitar la limpieza.

Para quitar el anaquel:

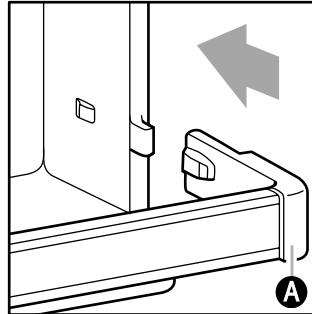
1. Saque todos los objetos del anaquel.



2. Presione **A** ligeramente y tire de la lengüeta **B** interior por ambos lados.
3. Levante el anaquel derecho hacia afuera.

Para volver a colocar el anaquel:

1. Alinee los extremos del anaquel con los botones a los lados situados en la pared de la puerta.

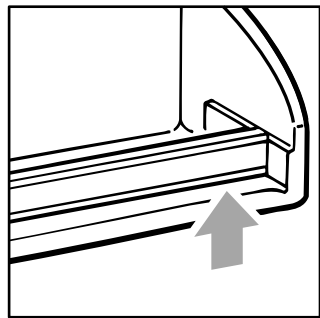


2. Empuje **A** el anaquel hacia atrás hasta que quede firmemente insertado en su lugar.

CÓMO QUITAR EL ANAQUEL DE LA CONTRAPUERTA

Para quitar el anaquel:

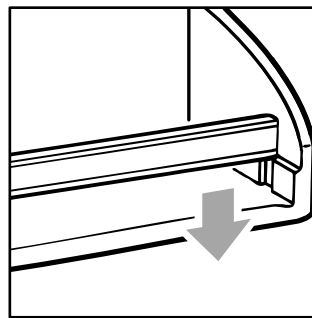
1. Saque todos los objetos del anaquel.



2. Levante hacia usted de cada extremo del anaquel.

Para volver a colocar el anaquel:

1. Localice cada extremo del anaquel sobre el orificio de la cavidad del anaquel.



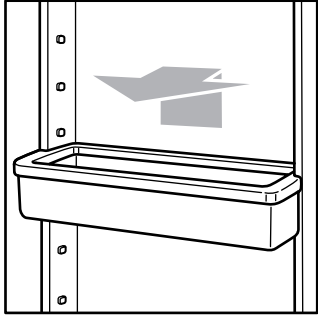
2. Empujelo hacia abajo hasta que se detenga. Vuelva a colocar los objetos en el anaquel.

CÓMO AJUSTAR EL ANAQUEL REMOVIBLE DE LA CONTRAPUERTA (EN ALGUNO MODELOS)

Los anaqueles de la puerta son desmontables para facilitar su limpieza y ajuste.

Para sacar los anaqueles:

1. Levante el anaquel hacia arriba.



2. Jale hacia usted para sacarlo.

Para colocar los anaqueles de la puerta:

1. Deslice el anaquel hasta colocarlo sobre el botón de apoyo deseado.
2. Empuje hacia abajo hasta que se detenga.

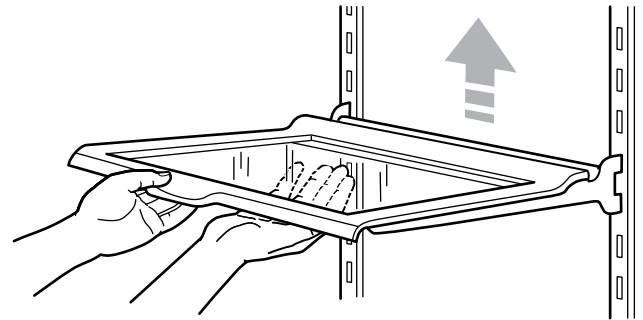
CÓMO AJUSTAR LAS PARRILLAS DEL REFRIGERADOR

Las parrillas en su refrigerador son ajustables para que las pueda adaptar de acuerdo a su preferencia. Las parrillas de vidrio son lo suficientemente resistentes para sostener botellas, leche y otros artículos pesados.

NOTA: Las parrillas de vidrio son pesadas. Tenga cuidado.

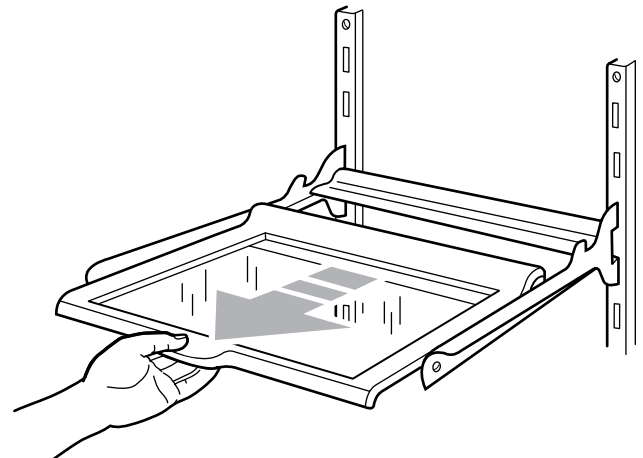
Para quitar las parrillas:

1. Saque todos los artículos de la parrilla.
2. Tire hacia arriba la parte delantera de la parrilla y levántela por la parte trasera.
3. Jale la parrilla hacia usted.



Para colocar las parrillas:

1. Inserte los ganchos traseros de la parrilla en las ranuras de los soportes traseros del refrigerador.
2. Incline la parte delantera de la parrilla hasta que los ganchos traseros encajen en las ranuras.
3. Baje la parte delantera de la parrilla para colocarlo en su lugar.



CÓMO AJUSTAR LOS ANAQUELES DEL REFRIGERADOR (CONT.)

Usted puede deslizar algunas parrillas de vidrio hacia adentro y hacia afuera de la manera siguiente:

Para deslizar la parrilla hacia afuera:

- Deslice con cuidado de la parte delantera de la parrilla hacia usted.

Para deslizar la parrilla hacia adentro:

- Empuje la parrilla hasta que se detenga.

NOTA: Organice los alimentos que va a guardar para introducir de una sola vez, y evitar que las puertas se abran constantemente de esta manera el rendimiento de su aparato será mejor.

CÓMO AJUSTAR EL COMPARTIMENTO MULTIUSOS (EN ALGUNOS MODELOS)

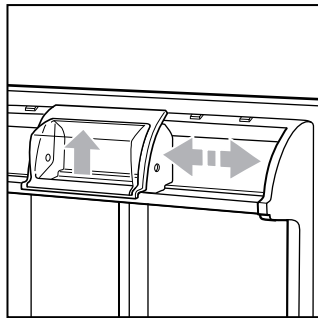
El compartimento multiusos se desliza de un lado al otro según el espacio que usted necesite para guardar objetos. Experimente y encuentre las posiciones que se adapten mejor a sus necesidades.

Para ajustar el compartimento multiusos:

1. Levante ligeramente la parte delantera.

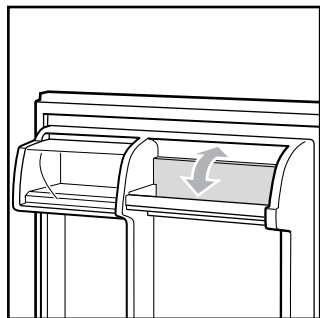
2. Deslícelo hasta la posición que desee.

3. Baje la parte delantera para que encaje en su lugar.



CÓMO USAR EL ANAQUEL ABATIBLE DE LA PUERTA (EN ALGUNOS MODELOS)

La base del anaquel se levanta para guardar objetos más altos en el anaquel que está debajo. Cuando está en su posición normal, el anaquel es lo suficientemente resistente para sostener 4,5 kg (10 libras).



CÓMO RETIRAR EL CAJÓN Y LA TAPA PARA CARNES (EN ALGUNOS MODELOS)

Para quitar el cajón para carnes:

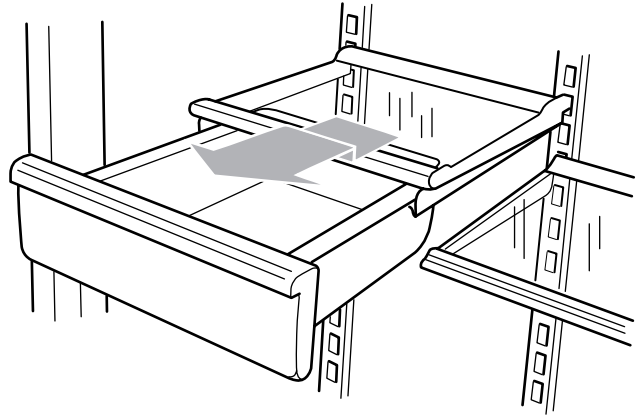
1. Deslice el cajón hacia usted, hasta el tope.
2. Levante la parte delantera del cajón con una mano mientras sostiene la parte inferior del cajón con la otra. Deslícela completamente hacia afuera.
3. Vuelva a colocar el cajón en el orden inverso.

Para quitar la tapa (1):

1. Quite el cajón para carnes.
2. Levante la parte delantera de la tapa.
3. Levante la parte trasera de la tapa.
4. Jale la tapa hacia usted.

Para volver a colocar la tapa:

1. Inserte los ganchos de la parte trasera de la tapa en las ranuras de los soportes en la pared trasera del refrigerador.
2. Levante la parte delantera hasta que los ganchos traseros encajen en las ranuras.
3. Baje la parte delantera de la tapa hasta que quede horizontal y vuelva a colocar el cajón para carnes.

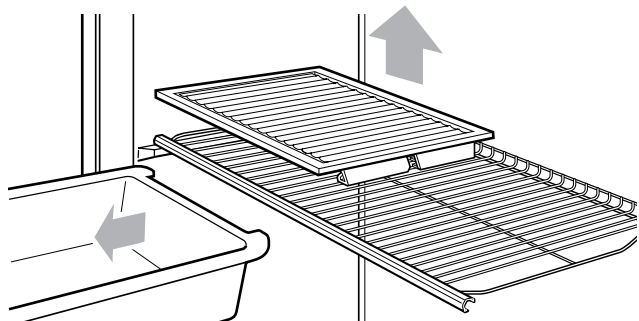


Para quitar la tapa (2):

1. Quite el cajón para carnes.
2. Empuje la tapa hacia atrás para desprender del anaquel la parte trasera de la tapa.
3. Levante la parte delantera de la tapa.
4. Tire de la tapa hacia usted para sacarla.

Para volver a colocar la tapa:

1. Encaje las ranuras y el borde trasero de la tapa sobre las barras transversales trasera y central del anaquel.
2. Baje la tapa para colocarla en su lugar.
3. Vuelva a colocar el cajón para carnes.



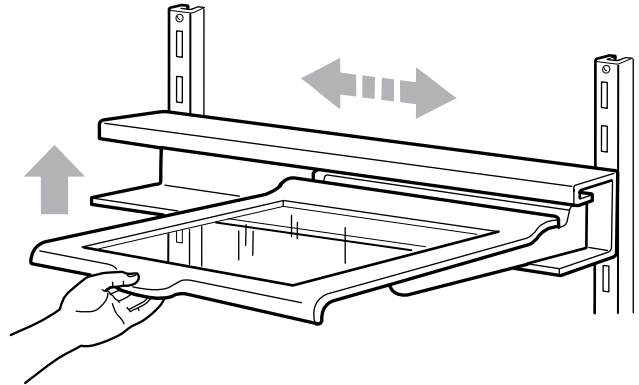
CÓMO AJUSTAR DE LA PARRILLA EZ-TRAK* DEL REFRIGERADOR (EN ALGUNOS MODELOS)

El anaquel EZ-TRAK* se desliza de lado a lado para brindarle un almacenamiento más flexible en su refrigerador.

Cómo deslizar la parrilla de lado a lado:

1. Levante la parte frontal de la parrilla y deslícelo a la posición deseada.
2. Baje la parrilla a la posición nivelada.

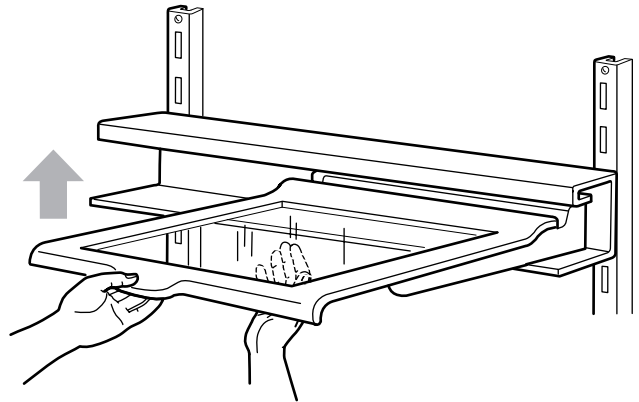
NOTA: No necesita quitar los objetos pequeños de la parrilla antes de moverlas de lado a lado. Es posible que tenga que quitar los objetos grandes.



Cómo remover la parrilla:

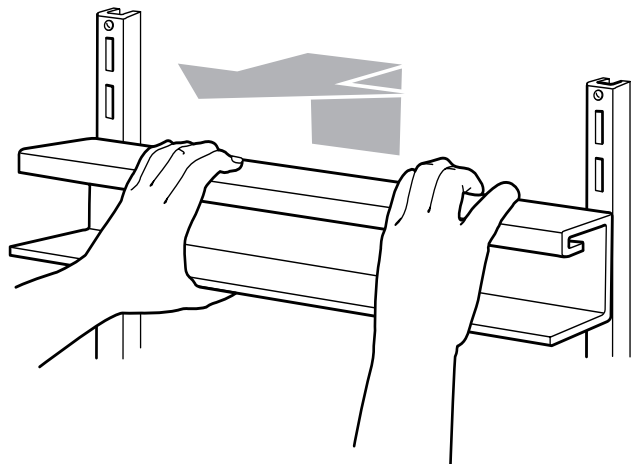
1. Quite todos los objetos de la parrilla.
2. Sostenga la parte trasera de la parrilla con una mano.
3. Levante la parte frontal de la parrilla con la otra mano en un ángulo de 45° y bájelo ligeramente para liberarlo del canal superior del riel.
4. Jale hacia afuera la parrilla.

NOTA: La parrilla es pesada y debe sacarse usando ambas manos.



Cómo remover el riel de la parrilla:

1. Levante ligeramente ambos lados del riel.
2. Jale hacia usted.

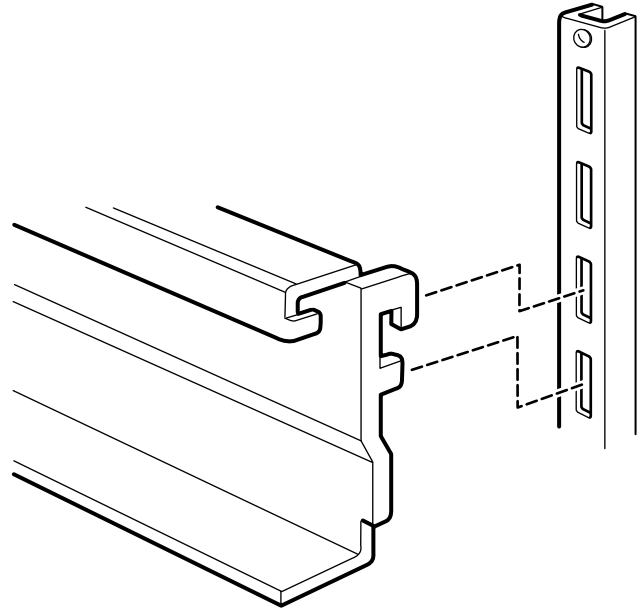


continúa en la próxima página

CÓMO AJUSTAR DE LA PARRILLA EZ-TRAK* DEL REFRIGERADOR (CONT.) (EN ALGUNOS MODELOS)

Cómo colocar el riel de la parrilla:

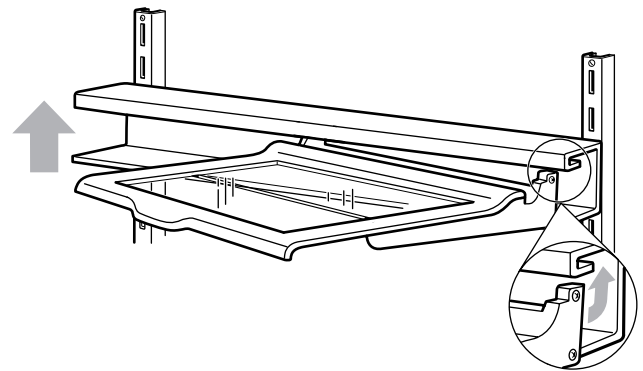
1. Guíe los ganchos del riel hacia las rendijas de soporte de la parrilla en la pared trasera.
NOTA: Asegúrese de que ambos juegos de ganchos del riel estén en las rendijas y que las rendijas estén paralelas una con la otra.
2. Empuje hacia atrás y hacia abajo el riel de manera que quede enganchado perfectamente.



Cómo reinstalar la parrilla:

1. Sostenga el anaquel por el frente y levante.
2. Inserte ambas piezas de deslizamiento de la parte trasera de la parrilla en el canal superior del riel.
3. Baje el frente y colóquelo en su lugar.

NOTA: Asegúrese de que ambas piezas de deslizamiento de la parte trasera de la parrilla se hayan ajustado firmemente en el riel antes de soltarla. Es posible que el anaquel EZ-TRAK* sea difícil de instalar si el riel está colocado demasiado cerca del techo del refrigerador. Si esto ocurre, vuelva a ubicar el riel en los orificios inferiores hasta puede deslizarce fácilmente.



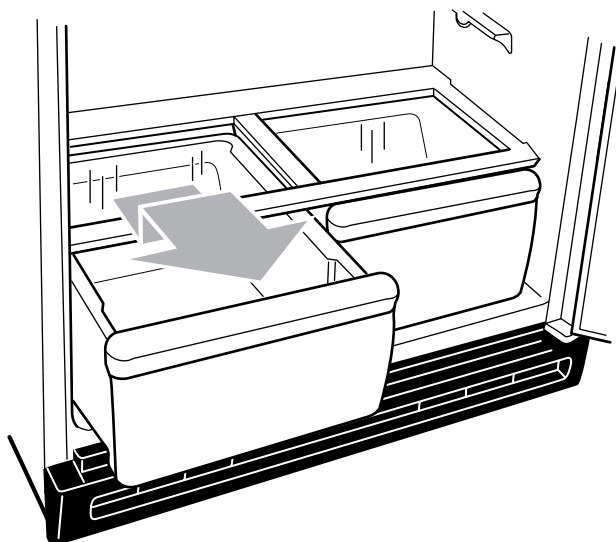
CÓMO RETIRAR LOS CAJONES Y TAPA PARA LEGUMBRES (EN ALGUNOS MODELOS)

El diseño de los cajones para legumbres y de la tapa facilita su remoción y limpieza.

Para quitar los cajones de legumbres:

1. Deslice el cajón de legumbres hacia afuera hasta el tope.
2. Levante la parte delantera.
3. Deslice el cajón completamente hacia afuera.

Vuelva a colocar el cajón de legumbres en el orden inverso.



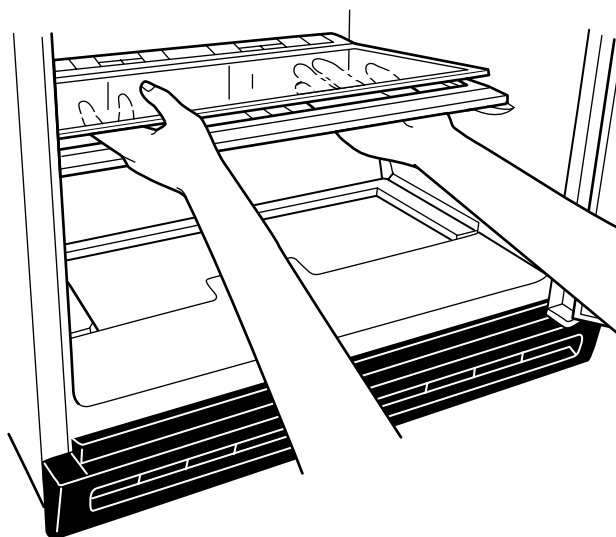
Para quitar la tapa:

1. Sostenga el vidrio con firmeza mientras empuja hacia arriba la parte inferior.
2. Deslice el vidrio hacia afuera.
3. Levante el marco del vidrio hacia arriba y hacia afuera.

NOTA: Antes de volver a instalar la tapa, asegúrese de que la barra de refuerzo en forma de "U" haya sido reinstalada.

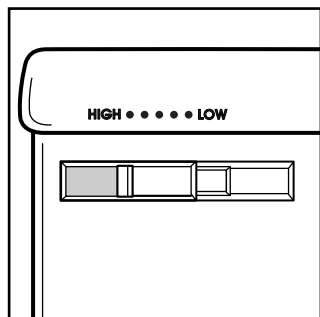
Para volver a colocar la tapa:

1. Encaje la parte trasera del marco de la tapa en las ranuras de los soportes en la pared trasera del refrigerador.
2. Baje la parte delantera del marco para colocarlo en su lugar.
3. Deslice la parte trasera del accesorio de vidrio en su lugar y baje la parte delantera.



CÓMO AJUSTAR EL CONTROL DE HUMEDAD DEL CAJÓN DE LEGUMBRES (EN ALGUNOS MODELOS)

Usted puede controlar la cantidad de humedad en los cajones de legumbres cerrados herméticamente. Ajuste el control en cualquier posición entre LOW (cerrado) y HIGH (abierto).



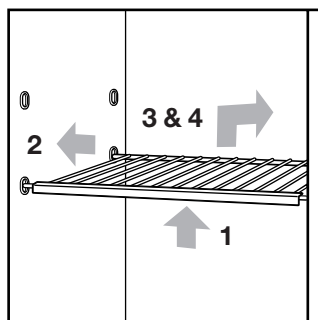
- LOW (cerrado) deja salir el aire húmedo del cajón de legumbres para proteger las frutas y vegetales con cáscara.
- HIGH (abierto) mantiene el aire húmedo del cajón para proteger las verduras de hoja en buen estado.

CÓMO AJUSTAR LA PARRILLA DEL CONGELADOR (EN ALGUNOS MODELOS)

Ajuste la parrilla del congelador para que esté apropiado al uso de su refrigerador.

Remoción del anaquel:

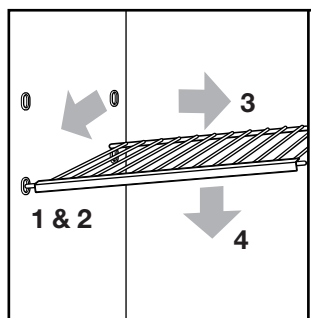
1. Levante ligeramente toda la parrilla.



2. Mueva la parrilla totalmente hacia un lado.
3. Incline el otro lado hacia arriba y hacia afuera de los orificios de soporte de la parrilla.
4. Jale la parrilla hacia arriba y hacia afuera.

Cómo volver a colocar la parrilla:

1. Incline la parrilla e insértelo en el compartimento del congelador.



2. Inserte un extremo de la parrilla totalmente en el centro de los orificios de soporte de la parrilla.
3. Baje el otro extremo de la parrilla e insértelo en los orificios de la parrilla.
4. Baje la parrilla y colóquela en su lugar.

NOTA: La parrilla debe bajar ligeramente y ajustarse en su lugar. Si la parrilla no parece estar firme, asegure que ambos extremos del mismo estén insertados en los orificios de soporte de la parrilla.

CÓMO RETIRAR EL PISO REMOVIBLE DEL CONGELADOR (EN ALGUNOS MODELOS)

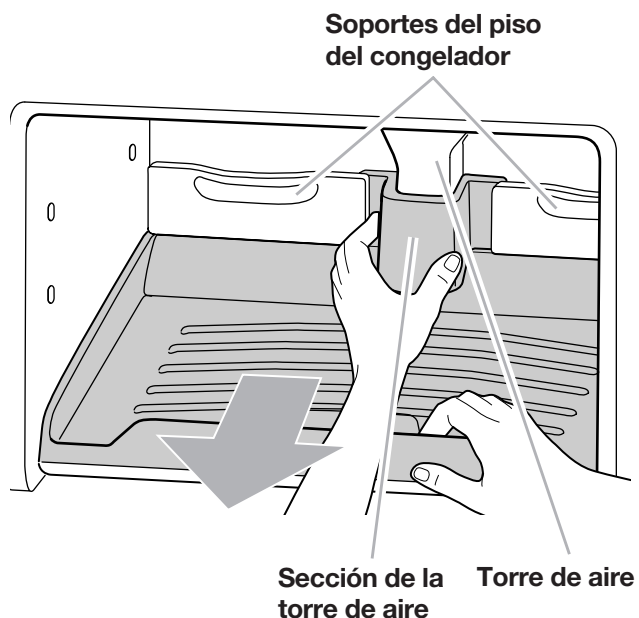
El piso del congelador se puede sacar para tener un mejor acceso a los alimentos que se encuentran en el fondo del congelador y para llevar a cabo una mejor limpieza.

Remoción del piso del congelador:

1. Saque todos los alimentos del piso del congelador.
2. Levante ambas “separaciones” traseras y sáquelas.
3. Saque el piso cerca de 2,5 cm con una mano alrededor de la sección de la torre de aire (atrás en el centro) y la otra mano en la parte frontal central.
4. Levante el piso en la parte trasera hasta liberar los ganchos del gabinete.
5. Jale el resto del piso hacia afuera.

Cómo volver a colocar el piso del congelador:

1. Vuelva a colocar el piso del congelador en la abertura del congelador.
2. Deslice el piso totalmente hasta que los ganchos embonen en su lugar en la parte trasera del gabinete.
3. Vuelva a colocar las “separaciones” alineando los pernos con el receptáculo en el piso, y empuje hasta que embonen en su lugar.



CÓMO USAR LA FÁBRICA DE HIELO AUTOMÁTICA

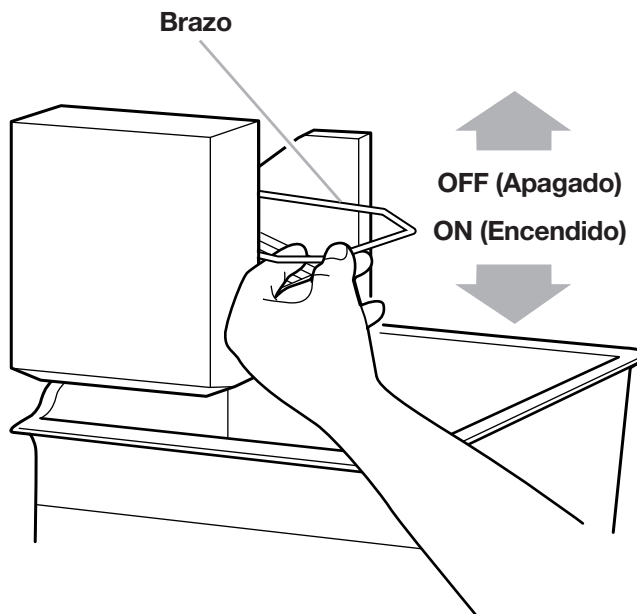
(OPCIONAL EN ALGUNOS MODELOS)

Antes de encender la fábrica de hielo, asegúrese de que esté conectada a una tubería del agua. Consulte la sección “Cómo fijar la fábrica de hielo opcional al suministro de agua”.

- La palanca ON/OFF (Encendido/Apagado) es un brazo de control eléctrico. Cuando está en la posición **hacia abajo**, la fábrica hace hielo automáticamente; cuando está en la posición **hacia arriba**, la fábrica queda desconectada.
- Si usted quita el depósito de hielo, levante el brazo de control eléctrico para apagar la fábrica de hielo. Cuando vuelva a colocar el depósito, empújelo completamente y baje el brazo de control eléctrico para colocarlo en la posición ON (Encendido).
- Es normal que los trozos de hielo en forma de media luna se adhieran en las esquinas, pero son fáciles de separar.
- La fábrica de hielo no funcionará hasta que el congelador esté lo suficientemente frío como para fabricar hielos. Esto puede tomar toda la noche.
- Si la fábrica no está haciendo hielo con suficiente rapidez y necesita más hielo, ponga el Control del Refrigerador en un número más alto en incrementos de medio número. (Por ejemplo, si el control está en 3, colóquelo entre 3 y 4). Espere 24 horas y, si fuera necesario, gire gradualmente el Control del Congelador hacia COLDER (Más frío), esperando 24 horas entre un incremento y el otro.

RECUERDE:

- La calidad del hielo dependerá de la calidad del suministro de agua al que está conectada la fábrica de hielo.
- Se recomienda no conectar la fábrica de hielo a un suministro de agua suave. Los productos químicos del purificador del agua (como la sal) pueden dañar partes de la fábrica de hielo y producir hielo de mala calidad. Si usted no puede evitar usar un suministro de agua suave, asegúrese de que el purificador del agua esté funcionando debidamente y reciba el mantenimiento adecuado.



CÓMO RETIRAR LA REJILLA DE LA BASE

La rejilla de la base puede quitarse fácilmente para tener acceso a la bandeja recolectora de agua y a los serpentines del condensador. Usted necesitará quitar la rejilla de la base para limpiar la bandeja recolectora del agua o los serpentines del condensador.

NOTA: Tenga cuidado de no tocar los serpentines del condensador cuando esté limpiando, las superficies pueden estar calientes.

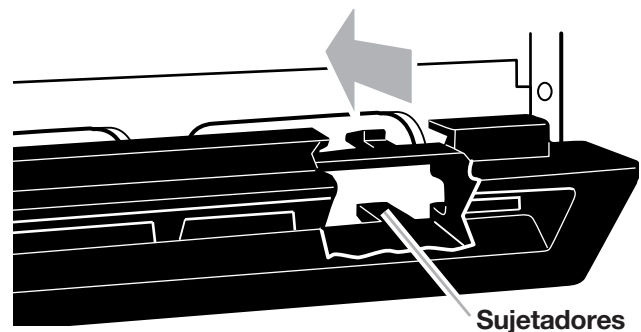
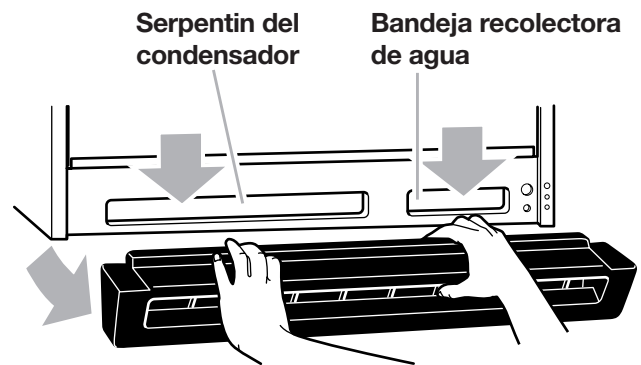
Para quitar la rejilla de la base:

1. Abra la puerta del refrigerador.
2. Sujete la rejilla con ambas manos.
3. Inclíne la parte inferior de la rejilla hacia arriba y hacia usted y baje la rejilla para sacarla del refrigerador.
4. Cierre la puerta.

NOTA: No quite la **Ficha Técnica** que está colocada en la parte trasera de la rejilla.

Para volver a colocar la rejilla:

1. Abra la puerta del refrigerador.
2. Inserte los soportes superiores en los orificios del panel de metal.
3. Acomóde la rejilla hacia abajo en dirección al refrigerador hasta que encaje en su lugar.
4. Cierre la puerta.

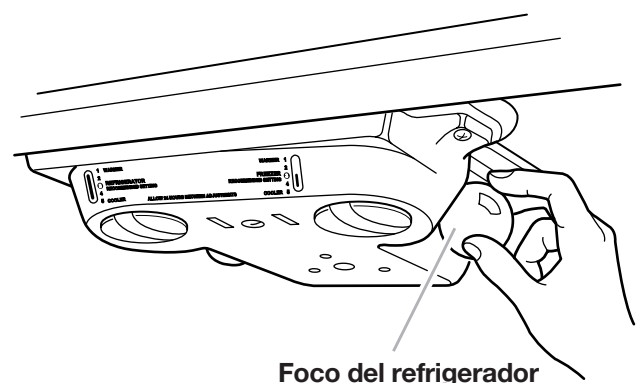


CÓMO CAMBIAR LOS FOCOS

Para cambiar el foco del refrigerador:

1. Desenchufe el refrigerador o desconecte el suministro de energía.
2. Saque el foco que está detrás del Panel de Control.
3. Reemplácelo con un foco para aparatos electrodomésticos de 40 Watts.
4. Enchufe el refrigerador o reconecte el suministro de energía.

NOTA: No todos los focos de los aparatos electrodomésticos comerciales son adecuadas para su refrigerador. Asegúrese de colocar un foco que sea del mismo tamaño y forma que la original.



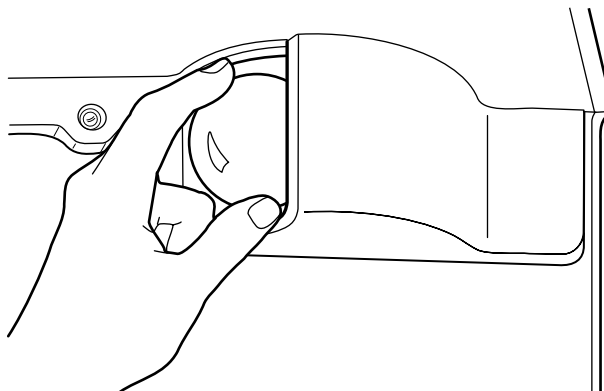
continúa en la próxima página

CÓMO CAMBIAR LOS FOCOS (CONT.)

Para cambiar el foco del congelador:

1. Desenchufe el refrigerador o desconecte el suministro de energía.
2. Saque el foco que está detrás de la pantalla de la luz.
3. Reemplácelo con un foco para aparatos electrodomésticos de 40 Watts.
4. Enchufe el refrigerador o reconecte el suministro de energía.

NOTA: No todos los focos de los aparatos electrodomésticos comerciales son adecuados para su refrigerador. Asegúrese de colocar un foco que sea del mismo tamaño y forma que el original.



CÓMO AHORRAR ENERGÍA

Usted puede ayudar a que su refrigerador consuma menos energía.

- Verifique si los empaques de las puertas cierran herméticamente. Nivele el refrigerador para asegurarse de que el cierre es hermético.
- Limpie los serpentines del condensador regularmente.
- Abra la puerta lo menos posible.
- No obstruya los orificios de ventilación en el congelador y en el refrigerador para que el aire pueda circular libremente. Ver la sección “Cómo asegurar la debida circulación del aire”.

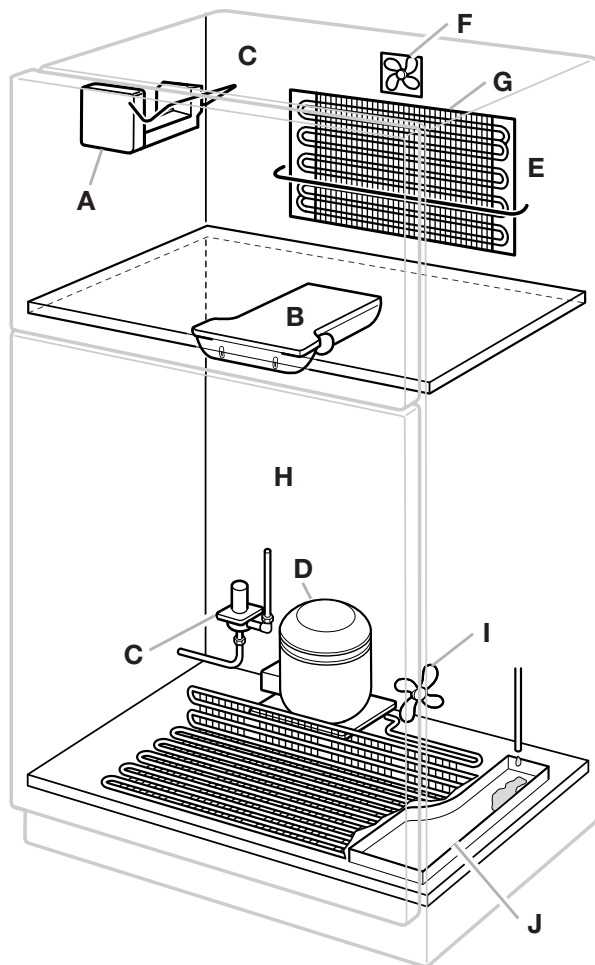
- No ponga el refrigerador y el congelador a temperaturas más frías de lo necesario. Mantenga el control del refrigerador en la posición más baja que conserve el helado firme y las bebidas tan frías como a su familia les gustan.
- No coloque su refrigerador cerca de una fuente de calor tal como una estufa, un calentador del agua, un horno, un radiador o a la luz directa del sol.

NOTA: Organice sus alimentos en el refrigerador y piense en lo que desea antes de abrir la puerta. Esto le permitirá sacar lo que necesita abriendo la puerta una sola vez y le ayudará a ahorrar energía.

CÓMO INTERPRETAR LOS SONIDOS PROVENIENTES DE SU REFRIGERADOR

Su nuevo refrigerador puede emitir sonidos que el antiguo no emitía. Debido a que estos sonidos son nuevos para usted, usted podría preocuparse. La mayoría de estos sonidos son normales. Las superficies duras, como el piso, las paredes y los estantes pueden hacer que los sonidos sean más fuertes. Debido a los nuevos diseños de productos puede haber sonidos con los que usted no esté familiarizado. A continuación se describen las clases de sonidos que usted puede escuchar y qué los produce.

- A.** Si su producto tiene una fábrica de hielo, usted puede oír un zumbido cuando se abre la válvula del agua para llenar la fábrica de hielo para cada ciclo.
- B.** El medidor de descongelación produce un chasquido cuando comienza y termina el ciclo de descongelación. Asimismo, el control del termostato del refrigerador produce un chasquido cuando se enciende y apaga un ciclo.
- C.** Las vibraciones pueden ser producidas por el flujo del líquido refrigerante, la tubería del agua o por artículos colocados en la parte superior del refrigerador.
- D.** Su refrigerador está diseñado para funcionar más eficientemente manteniendo sus alimentos a la temperatura deseada. El compresor de alto rendimiento puede hacer que su nuevo refrigerador funcione más tiempo que el antiguo, y usted podrá escuchar un sonido pulsante o agudo.
- E.** El agua que gotea en el calentador de descongelación durante el ciclo de descongelación puede causar un chisporroteo.
- F.** Usted puede escuchar el motor del ventilador del evaporador cuando hace circular el aire a través de los compartimentos del refrigerador y del congelador.
- G.** Cuando finaliza cada ciclo, usted puede oír un gorgoteo debido a la nivelación del líquido refrigerante en su refrigerador.
- H.** Las contracciones y dilataciones de las paredes interiores pueden producir un ruido seco.
- I.** Usted puede oír el aire que está siendo impulsado en el condensador por el ventilador del condensador.
- J.** Se puede oír el agua que cae en la bandeja colectora de agua durante el ciclo de descongelación.



CÓMO CAMBIAR LA APERTURA DE LAS PUERTAS

HERRAMIENTAS NECESARIAS:

Llave inglesa hexagonal de tubo de 0,794 cm (5/16”), destornillador en cruz No. 2, destornillador de cabeza plana, llave inglesa abierta de 1,27 cm (1/2”)

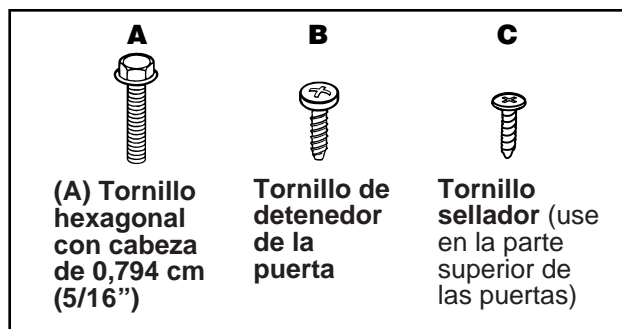
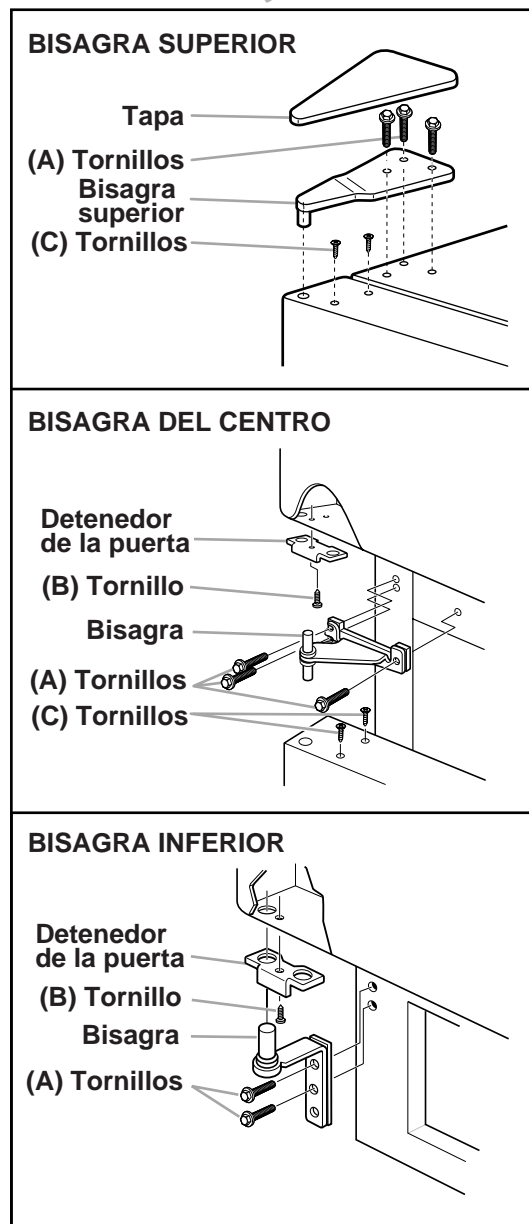
SUGERENCIA: Solo una persona calificada debe intentar el cambio de la apertura de la puerta.

INFORMACION IMPORTANTE:

- Antes de empezar, APAGUE el refrigerador, desenchúfelo y quite los alimentos almacenados en la puerta.
- Quite la parrilla de la base.
- Al quitar las bisagras, mantenga las puertas cerradas hasta que las vaya a quitar del gabinete.
- Para quitar las puertas, empiece con la bisagra superior y trabaje hacia abajo.
- Para reinstalar las puertas, empiece con la bisagra inferior y trabaje hacia arriba.
- Coloque las puertas de manera que queden centradas entre los lados del gabinete y paralelas una con la otra.
- Selle todas las aperturas no utilizadas con tornillos o tapones de plástico. La humedad entrará por cualquier apertura.

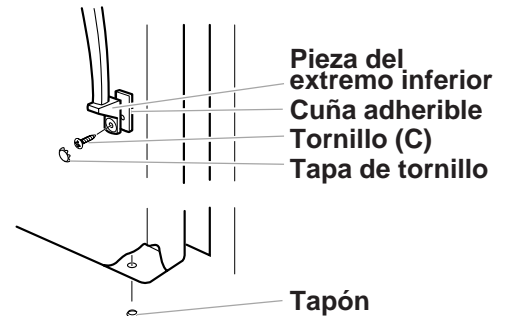
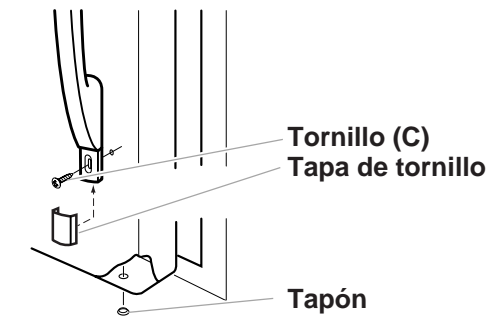
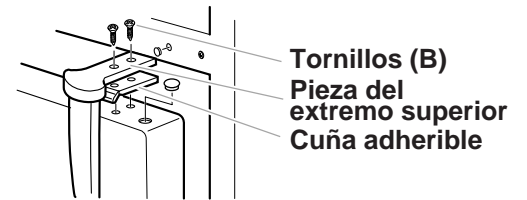
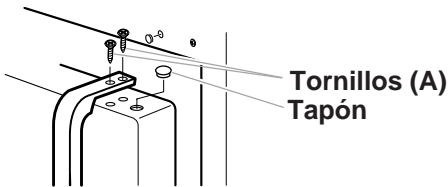
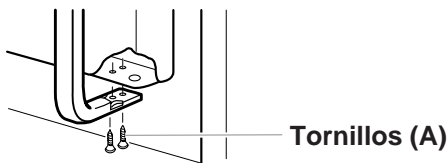
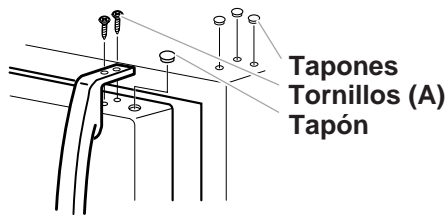
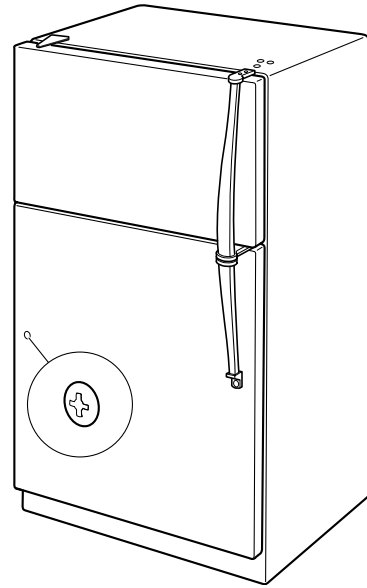
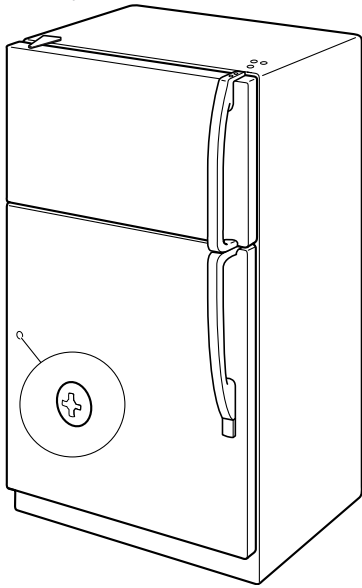
NOTA: Después de cambiar las puertas, reinstale los mangos. Si las puertas no se cierran solas, vea “Cómo nivelar el refrigerador” en la sección “Instalación de su refrigerador”.

Cambio de las bisagras



Cómo cambiar la apertura de las puertas (cont.)

Cambio de las jaladeras



A
Tornillo avellanador
(Use en los extremos superior e inferior de las jaladeras)



B
Tornillo avellanador
(Use en los extremos superior e inferior de las jaladeras)



C
Tornillo de la jaladera
(Use en el frente de las jaladeras)

CUIDADO DE SU REFRIGERADOR

Su refrigerador ha sido construido para brindarle muchos años de servicio fiable. Sin embargo, hay algunas sugerencias que pueden ayudarle a prolongar su vida útil. Esta sección describe cómo limpiar su refrigerador y cómo proceder cuando se va de vacaciones, durante una mudanza o cuando haya fallas de energía eléctrica.

LIMPIEZA DE SU REFRIGERADOR

Las secciones del refrigerador y del congelador se descongelan automáticamente. Sin embargo, limpie ambas secciones por lo menos una vez al mes para ayudar a evitar los olores que se acumulan. Limpie los derrames inmediatamente.



Para limpiar el refrigerador:

- Desenchufe el refrigerador o desconecte el suministro de energía.
- Quite todas las partes desmontables del interior, tales como anaqueles, cajón para legumbres, etc.
- Utilice una esponja o paño suave limpio y un detergente suave en agua caliente. No use limpiadores abrasivos o fuertes.
- Lave a mano, enjuague con agua limpia y seque bien todas las partes y las superficies.
- Enchufe el refrigerador o reconecte el suministro de energía.

A continuación se incluyen consejos adicionales de limpieza:

PARTE	COMENTARIOS
Exterior	<ul style="list-style-type: none">● Aplique cera en las superficies de metal pintadas, por lo menos dos veces al año utilizando cera para aparatos electrodomésticos (o cera en pasta para autos). Aplique la cera con un paño limpio y suave. La cera protege las superficies de metal pintadas contra la oxidación. No ponga cera en las piezas de plástico.
Paredes interiores (deje que el congelador se caliente para que el paño no se pegue)	<ul style="list-style-type: none">● Para ayudar a eliminar los olores, usted puede lavar con una mezcla de agua caliente y bicarbonato de sodio (26 gr. por litro de agua).
Revestimientos y empaques de las puertas	<ul style="list-style-type: none">● No use ceras de limpieza, detergentes concentrados, blanqueadores o limpiadores a base de petróleo en las piezas de plástico.
Piezas plásticas (tapas y paneles)	<ul style="list-style-type: none">● No use toallas de papel, rociadores para limpiar ventanas, limpiadores para fregar o líquidos inflamables. Estos pueden rayar o dañar el material.
Bandeja colectora del agua	<ul style="list-style-type: none">● Saque la rejilla de la base.● Introduzca la mano en la pequeña abertura en el borde derecho y saque la bandeja colectora del agua.● Lave, enjuague y seque bien.● Vuelva a colocar la bandeja colectora del agua. Asegúrese de que quede completamente hacia adentro en la abertura.● Vuelva a colocar la rejilla de la base.

⚠ ADVERTENCIA



Peligro de Explosión

Use un limpiador no inflamable.

No seguir esta instrucción puede ocasionar la muerte, explosión o incendio.

LIMPIEZA DE SU REFRIGERADOR (CONT.)

PARTE	COMENTARIOS
Serpentines del congelador	<ul style="list-style-type: none"> ● Saque la rejilla de la base. ● Aspire los serpentines cuando estén sucios o con polvo. Los serpentines pueden necesitar limpieza cada dos meses. ● Utilice una aspiradora con un accesorio extendido para limpiar los serpentines del condensador. ● Vuelva a colocar la rejilla de la base.

CUIDADO DURANTE LAS VACACIONES Y MUDANZAS

Vacaciones cortas

Si usted estará ausente menos de cuatro semanas, siga estos consejos para preparar su refrigerador antes de irse.

1. Consuma todos los alimentos que puedan echarse a perder y congele los demás.
2. Si su refrigerador tiene una fábrica de hielo:
 - Levante la palanca de la fábrica de hielo hacia arriba a la posición OFF (Apagado) .
 - Cierre el suministro de agua a la fábrica de hielo automática:
3. Saque todo el hielo del depósito.

Vacaciones largas

Si usted estará ausente por un mes o más, siga estos pasos para preparar su refrigerador.

1. Saque todos los alimentos del refrigerador.
2. Si su refrigerador tiene una fábrica de hielo:
 - Cierre el suministro de agua a la fábrica de hielo por lo menos con un día de anticipación.
 - Cuando caiga la última carga de hielo, desconecte la fábrica de hielo. Asegúrese de que no quede hielo en el mecanismo que lo produce.
3. Desconecte el refrigerador.
4. Limpie, enjuague y séquelo bien.
5. Fije con cintas adhesivas bloques de goma o madera en la parte superior de ambas puertas para dejarlas abiertas y permitir que el aire circule. Esto evita que el mal olor y el moho se acumulen.

Mudanzas

Cuando esté trasladando el refrigerador a su nuevo hogar, siga estos pasos para prepararlo para la mudanza.

1. Si su refrigerador tiene una fábrica de hielo, cierre el suministro de agua a la fábrica de hielo por lo menos con un día de anticipación.
2. Desconecte la tubería del agua en la parte trasera del refrigerador.
3. Cuando caiga la última carga de hielo, levante el brazo de control hacia arriba a la posición OFF (Apagado).
4. Saque todos los alimentos del refrigerador y ponga todos los alimentos congelados en hielo seco.
5. Ponga el Control del Refrigerador en OFF (Apagado).
6. Desconecte el refrigerador.
7. Saque el agua de la bandeja colectora del agua.
8. Limpie, enjuague y seque bien todo el refrigerador.
9. Saque todas las piezas desmontables, envuélvalas bien y únalas con cintas para que no se muevan ni hagan ruido durante el traslado.
10. Atornille los rodillos niveladores.
11. Coloque cintas para mantener las puertas cerradas y sujete con cinta el cable eléctrico a la caja del refrigerador.

Cuando llegue a su nuevo hogar, vuelva a colocar todo en su lugar y consulte las instrucciones de preparación en la sección “Cómo Instalar su refrigerador”. Asimismo, si su refrigerador tiene una fábrica de hielo, recuerde volver a conectar el suministro de agua de la casa al refrigerador.

INTERRUPCIONES DE ENERGÍA ELÉCTRICA

Si la energía eléctrica en su hogar se interrumpe, llame a la compañía de electricidad y pregunte cuánto tiempo va a estar la corriente cortada.

1. Si el servicio será interrumpido durante 24 horas o menos, **mantenga ambas puertas cerradas** para ayudar a mantener los alimentos fríos y congelados.
2. Si el servicio va a ser interrumpido por más de 24 horas:
 - (a) Saque todos los alimentos congelados y colóquelos en un congelador separado.
O
 - (b) Coloque aproximadamente 907 gramos (2 lb) de hielo seco en el congelador por cada 28 dm³ (pie cúbico) de espacio en su congelador. Esto mantendrá los alimentos congelados por un período de dos a cuatro días. Use guantes para proteger sus manos contra las quemaduras que produce el hielo seco.
O
 - (c) Si no dispone de un congelador separado o de hielo seco, use o coloque inmediatamente en conservas los alimentos que puedan descomponerse.

RECUERDE: Un congelador lleno se mantiene frío por más tiempo que un congelador parcialmente lleno. Un congelador lleno de carne se mantiene frío más tiempo que un congelador lleno de productos horneados. Si el alimento tiene cristales de hielo, puede ser congelado de nuevo con toda seguridad, aunque la calidad y el sabor pueden ser inferiores. Si el estado del alimento es deficiente o si usted no se siente seguro, deséchelo.

GUÍA DE CONSERVACIÓN DE LOS ALIMENTOS

Existe una manera correcta de guardar y empaquetar el alimento refrigerado o congelado. Para mantener el alimento más fresco, durante más tiempo, estudie los pasos que se recomiendan a continuación.

ALMACENAMIENTO DE ALIMENTOS FRESCOS

Envuelva o guarde los alimentos en el refrigerador en material herméticos y a prueba de humedad a menos que se indique lo contrario. Esto evita que el olor y el sabor de los alimentos circulen por el refrigerador. Para los productos que tienen fecha de vencimiento, verifique la fecha para asegurar su frescura.

Mantequilla o margarina

Mantenga la mantequilla que haya usado en un plato tapado o en un compartimento cerrado. Cuando guarde mantequilla adicional, envuélvala en papel para congelador y congélela.

Queso

Guárdelo en su envoltura original hasta que esté listo para usarlo. Una vez abierto, vuelva a envolverlo bien con plástico o papel de aluminio.

Leche

Seque las cajas de cartón. Para almacenarlas mejor, coloque la leche en la parrilla interior.

Huevos

Guárdelos en el cartón original en la parrilla interior.

Frutas

Lávelas, deje que se sequen y colóquelas en el refrigerador en bolsas de plástico o en el compartimento de las verduras. No lave ni limpie las frutillas hasta que no estén listas para ser usadas. Clasifique y mantenga las fresas en su envase original en el compartimento de las verduras o guárdelas en una bolsa de papel a medio cerrar en una división del refrigerador.

Las verduras con hojas

Sáquelas de la envoltura original y recorte o elimine las áreas descoloridas y maltratadas. Lávelas en agua fría y deje que se escurran. Colóquelas en una bolsa plástica o en un envase de plástico y guárdelas en el compartimento de las verduras.

Los vegetales con piel (zanahorias, pimientos)

Guárdelos en el compartimento de las verduras en bolsas o envases de plástico.

Pescados

Use el pescado y los mariscos frescos el mismo día que los compre.

Carne

La mayoría de las carnes se pueden guardar en su envoltura original siempre que sea hermética y a prueba de humedad. Vuelva a envolver si es necesario. Vea los siguientes períodos de conservación. Cuando se almacena carne por períodos de tiempo más prolongados que los indicados a continuación, se recomienda congelar la carne.

Pollo	1 a 2 días
Tocino	5 a 7 días
Carne de res molida	1 a 2 días
Carnes frías	3 a 5 días
Bistec/carnes para asar	3 a 5 días
Carnes variadas	1 a 2 días
Carnes curadas	7 a 10 días

Sobras

Tápelas con plástico o papel de aluminio. Puede usar también recipientes plásticos con tapas herméticas.

NOTA: Mantenga su refrigerador con olor a fresco con una caja abierta de bicarbonato de sodio.

ALMACENAMIENTO DE ALIMENTOS CONGELADOS

La sección del congelador está diseñada para conservar alimentos congelados comercialmente y aquellos que se desean congelar en el hogar.

NOTA: Para más información sobre cómo preparar los alimentos para congelarlos o sobre los períodos de congelación, consulte una guía sobre congelación o un libro de cocina confiable.

Cómo envasar los alimentos

El secreto de la congelación exitosa es el envase. El envase no debe permitir la entrada o salida de aire o humedad. De lo contrario, el olor y el sabor de los alimentos circulará a través del refrigerador, secando los alimentos congelados.

Envolturas recomendadas:

- Envases de plástico rígidos con tapas herméticas.
- Frascos para conservas/congelación con lados rectos.
- Envolturas de papel de aluminio resistente.
- Papel plastificado.
- Envolturas plásticas impermeables (hechas de película Saran).
- Bolsas plásticas autosellantes especiales para el congelador.

Siga las instrucciones del envase o recipiente para los métodos de congelación adecuados.

No usar:

- Bolsas de papel.
- Envases de plástico que no sean de polietileno.
- Envases sin tapas herméticas.
- Papel de cera o envoltura encerada para congelador.
- Papel delgado semipermeable.

Congelación

No espere que su congelador congele rápidamente grandes cantidades de alimentos. No ponga más alimentos no congelados en el congelador de los que pueda congelar en menos de 24 horas (no más de 907 gramos a 1 350 gramos [2 a 3 libras] de alimentos por cada 28dm³ [pie cúbico] de espacio en el congelador). Deje suficiente espacio para que el aire circule alrededor de los paquetes. Tenga cuidado de dejar suficiente espacio al frente de manera que la puerta pueda cerrarse herméticamente.

Los períodos de conservación varían de acuerdo con la calidad y el tipo de los alimentos, el tipo del envase o envoltura usado (hermético y a prueba de humedad) y la temperatura de conservación.

Los cristales de hielo dentro de un envase sellado son normales. Esto significa sencillamente que la humedad de los alimentos y el aire dentro del envase se han condensado, produciendo cristales de hielo.

NOTA: Permita que los alimentos calientes se enfríen a temperatura ambiente durante media hora, después empáquelos y congélelos. El enfriar los alimentos calientes antes de congelarlos, ahorra energía.

LOCALIZACIÓN Y REPARACIÓN DE AVERÍAS

Usted puede resolver fácilmente muchos problemas frecuentes de su refrigerador, ahorrándose el costo de una llamada de servicio. Siga las sugerencias que aparecen a continuación para tratar de resolver el problema sin pedir ayuda.

NOTA: El Índice en la parte trasera de este manual lo ayudará a localizar las secciones a las que se hace referencia en esta sección, “Localización y reparación de averías”.

Su refrigerador no funciona

Revise si ...	Entonces ...
El cable eléctrico está desconectado.	Conecte con firmeza el cordón en un tomacorriente con tensión con el debido voltaje.
Se ha quemado un fusible de la casa o se ha disparado un disyuntor.	Reemplace el fusible o reposicione el circuito.
El control del termostato está en la posición OFF (Apagado).	Vea la sección “Cómo programar los controles”.
El refrigerador se está descongelando.	Vuelva a revisar en 30 minutos si el refrigerador está funcionando. Su refrigerador activa regularmente un ciclo de descongelación automática. Si no funciona después de revisar las anteriores posibilidades, llame solicitando servicio.

Las luces no funcionan

Revise si ...	Entonces ...
El cable eléctrico está desconectado.	Conecte con firmeza el cordón en un tomacorriente con tensión con el debido voltaje.
Se ha disparado un fusible de la casa o un disyuntor.	Reemplace el fusible o reposicione el circuito.
Está flojo el foco.	Ponga el control del termostato en OFF (Apagado). Desconecte el refrigerador del suministro de energía. Saque con cuidado el foco y vuelva a insertarlo. Luego vuelva a conectar el refrigerador al suministro de energía y reposicione el control del refrigerador.
Se ha quemado el foco.	Reemplácelo con un foco para electrodomésticos del mismo wataje, tamaño y forma. Vea la sección “Cómo cambiar los focos”.

Hay agua en la bandeja recolectora del agua

Revise si ...	Entonces ...
El refrigerador se está descongelando.	El agua se evaporará. Es normal que caigan gotas de agua en la bandeja recolectora del agua.
Está más húmedo que lo normal.	El agua en la bandeja recolectora del agua tardará más en evaporarse. Esto es normal cuando está caliente o húmeda.
El agua en la bandeja recolectora del agua se está desbordando.	Verifique si su refrigerador está nivelado. (Vea la sección “Nivelación”). Si continúa desbordándose, probablemente su refrigerador tiene algún desperfecto. Llame solicitando servicio.

Parece que el motor funciona excesivamente

Revise si ...	Entonces ...
La habitación está más caliente que lo normal.	En condiciones de calor, el motor funciona por períodos más largos. Cuando la temperatura ambiente es normal, el motor funciona del 40% al 80% del tiempo. Si la habitación está caliente, puede funcionar por más tiempo.
Se acaba de agregar una gran cantidad de alimentos en el refrigerador.	Agregar grandes cantidades de alimentos hace que se caliente el refrigerador. Es normal que el motor funcione por períodos más prolongados para mantener el refrigerador frío. Vea la sección "Guía de conservación de los alimentos" (p. 35).
La puerta se ha abierto muy a menudo.	Cuando esto ocurre, el motor puede funcionar por períodos más largos. Para ahorrar energía, trate de sacar todo lo que necesita del refrigerador de una sola vez, mantenga los alimentos organizados de manera que sea fácil encontrarlos y cierre la puerta inmediatamente después de sacarlos.
Los controles no han sido ajustados correctamente de acuerdo con las condiciones circundantes.	Vea la sección "Cómo funcionan los controles" (p. 15).
Las puertas no están completamente cerradas.	Cierre las puertas con firmeza. Si no se cierran completamente, vea "Las puertas no se cierran completamente" más adelante en esta sección.
La rejilla de la base está sucia o bloqueada.	Esto impide la circulación del aire y hace que el motor trabaje más. Saque la rejilla y límpiela. Vea la sección "Cómo retirar la rejilla de la base" (p. 27).
Las serpentines del condensador están sucios.	Esto impide la transferencia del aire y hace que el motor trabaje más. Limpie los serpentines del condensador. Vea la sección "Limpieza de su refrigerador" (p. 32).
Las empaquetaduras de la puerta no están selladas completamente.	Llame a una persona calificada o a un técnico. Si el problema no se debe a ninguna de las alternativas indicadas arriba, recuerde que su nuevo refrigerador funcionará por períodos más largos que su refrigerador anterior debido a su motor de alto rendimiento.

El refrigerador hace mucho ruido

Revise si ...	Entonces ...
Los sonidos y ruidos son frecuentes en los nuevos refrigeradores.	Vea la sección "Cómo interpretar los sonidos provenientes de su refrigerador".

La fábrica de hielo no trabaja

Revise si ...	Entonces ...
El congelador no está suficientemente frío para hacer hielo.	Vea la sección “Cómo programar los controles” (p. 15).
La palanca de la fábrica de hielo está hacia arriba en la posición de OFF (Apagado).	Baje la palanca a la posición ON (Encendido) (hacia abajo). Vea la sección “Cómo usar la fábrica de hielo automática opcional” (p. 26).
La válvula de cierre de la tubería del agua al refrigerador no está abierta.	Abra la válvula de cierre. Vea la sección “Cómo fijar la fábrica de hielo opcional al suministro de agua” (p. 12).
Un cubo de hielo se trabó en el brazo eyector.	Saque el hielo del brazo eyector con un utensilio de plástico. Vea “Cómo usar la fábrica de hielo automática opcional” (p. 26).
El molde de la fábrica de hielo no tiene agua o no se ha producido hielo.	<p>Verifique si su refrigerador ha sido conectado al suministro de agua de su casa y si la válvula de cierre está abierta. Vea la sección “Cómo fijar la fábrica de hielo opcional al suministro de agua” (p. 12).</p> <p>Si el problema no se debe a ninguna de las alternativas indicadas, puede haber un problema en la tubería de agua. Llame solicitando servicio.</p>

La fábrica de hielo produce muy poco hielo

Revise si ...	Entonces ...
La fábrica de hielo se acaba de instalar.	Deje transcurrir 72 horas para que la fábrica comience a hacer hielo. Una vez que su refrigerador se ha enfriado, la fábrica de hielo debe empezar a producir de 70 a 120 cubos cada 24 horas.
Se ha sacado una gran cantidad de hielo.	Deje transcurrir 24 horas para que la fábrica de hielo se reabastezca.
Los controles no han sido ajustados correctamente.	Vea la sección “Cómo programar los controles” (p. 15).
La válvula de cierre no está completamente abierta.	Abra completamente la válvula. Vea la sección “Cómo fijar la fábrica de hielo opcional al suministro de agua” (p. 12).
Se instaló un filtro de agua en el refrigerador. Este filtro puede estar obstruido o haberse instalado incorrectamente.	Primero revise las instrucciones de instalación del filtro para asegurarse de que el filtro fue instalado correctamente y no está obstruido. Si la instalación es correcta y no hay obstrucciones, llame a una persona calificada o a un técnico.

El hielo tiene mal sabor o mal olor

Revise si ...	Entonces ...
Las conexiones de plomería son nuevas, lo que produce hielo descolorido o con mal sabor.	Deseche los primeros lotes de hielo.
Los cubos de hielo han estado guardados por mucho tiempo.	Tire los cubos de hielo viejos y obtenga un nuevo lote.
Los alimentos en el congelador no han sido envueltos debidamente.	Vea la sección “Almacenamiento de alimentos congelados” (p. 36).
El congelador y el depósito de hielo necesitan limpieza.	Vea la sección “Limpieza de su refrigerador” (p. 32).
El agua contiene minerales (como el sulfuro).	Podría ser necesario instalar un filtro para eliminar los minerales.

El divisor entre los dos compartimentos está caliente

Revise si ...	Entonces ...
Los serpentines del condensador o la rejilla de la base están sucios u obstruidos.	Limpie de acuerdo con la sección “Limpieza de su refrigerador” (p. 32).
El motor ha dejado de funcionar.	Vea “Su refrigerador no funciona” anteriormente en esta sección. NOTA: La temperatura del refrigerador puede pasar de tibia a caliente. Si el problema no se debe a ninguna de las alternativas indicadas, el calor se debe probablemente al funcionamiento normal del control automático de humedad exterior. Si sigue teniendo problemas, llame solicitando servicio.

La temperatura está muy caliente

Revise si ...	Entonces ...
Los orificios de ventilación están bloqueados en cualquiera de los compartimentos. Esto impide la circulación del aire frío del congelador al refrigerador.	Saque todos los objetos que estén frente a los orificios de ventilación. Vea la ubicación de los orificios de ventilación en la sección “Cómo asegurar la debida circulación del aire” (p. 16).
La(s) puerta(s) se ha(n) abierto muy a menudo.	Tenga en cuenta que el refrigerador se calienta cuando esto ocurre. Para mantener el refrigerador frío, trate de sacar todo lo que necesita del refrigerador de una sola vez, mantenga los alimentos organizados de manera que sea fácil encontrarlos y cierre la puerta inmediatamente después de sacarlos.
Se agregó una gran cantidad de alimentos en el refrigerador o en el congelador.	Agregar grandes cantidades de alimentos calienta el refrigerador. Pueden transcurrir varias horas para que el refrigerador recupere su temperatura normal.
Los controles no han sido ajustados correctamente, de acuerdo con las condiciones circundantes.	Vea la sección “Cómo funcionan los controles” (p. 15).

Hay acumulación de humedad en el interior

Revise si ...	Entonces ...
Los orificios de aire están bloqueados en el refrigerador.	Saque todos los objetos que estén frente a los orificios de ventilación. Vea la ubicación de los orificios de ventilación en la sección “Cómo asegurar la debida circulación del aire” (p. 15).
La puerta se abre con frecuencia.	Para evitar la acumulación de humedad, trate de sacar todo lo que necesita del refrigerador de una sola vez, mantenga los alimentos organizados de manera que sea fácil encontrarlos y cierre la puerta inmediatamente después de sacarlos. (Cuando se abre la puerta, la humedad del aire exterior entra en el refrigerador. Cuanto más se abra la puerta, más acumulación de humedad habrá, especialmente si la habitación es muy húmeda).
La habitación está húmeda.	Es normal que se acumule humedad dentro del refrigerador cuando el aire exterior está húmedo.
Los alimentos no están envueltos correctamente.	Verifique que todos los alimentos estén bien envueltos. Si fuera necesario, envuélvalos de nuevo de acuerdo con las directrices de la sección “Guía de conservación de los alimentos” (p. 35). Seque los recipientes húmedos antes de colocarlos en el refrigerador.
Los controles no han sido ajustados correctamente de acuerdo con las condiciones circundantes.	Vea la sección “Cómo funcionan los controles” (p. 15).
Se completó un ciclo de descongelación automática.	Es normal que se formen gotitas en la pared trasera del refrigerador cuando éste se descongela automáticamente.

Las puertas no se cierran completamente

Revise si ...	Entonces ...
Paquetes de comida impiden que se cierre la puerta.	Ordene los recipientes de manera que queden más juntos y ocupen menos espacio.
El depósito de hielo está mal colocado.	Empuje el depósito de hielo hasta el fondo.
Las bandejas, rejillas, cubetas o cestas están mal colocadas.	Coloque todas las bandejas, rejillas, cubetas y cestas en la posición correcta.
Los empaques están sucios.	Limpie los empaques de acuerdo con las instrucciones en la sección “Cuidado de su refrigerador” (p. 31).
El refrigerador no está nivelado.	Nivele el refrigerador. Vea la sección “Cómo nivelar y alinear las puertas” (p. 10).
Las puertas fueron desmontadas durante la instalación de la unidad y no se volvieron a instalar correctamente.	Quite y vuelva a colocar las puertas de acuerdo con las instrucciones que vienen con el refrigerador, o llame a una persona calificada.

Es difícil abrir las puertas

Revise si ...	Entonces ...
Los empaques están sucios o pegajosos.	Limpie los empaques de acuerdo con las instrucciones en la sección “Cuidado de su refrigerador” (p. 31).

PÓLIZA DE GARANTÍA

VÁLIDA SOLO EN MÉXICO

VITROMATIC COMERCIAL, S.A. DE C.V. Ave. San Nicolás 2121 Nte. Monterrey Nvo. León, Tel. 329-22-00 en los términos de esta póliza, garantiza al comprador y usuario del refrigerador identificado en la presente póliza exclusivamente lo siguiente:

AMPARA LOS SIGUIENTES MODELOS:
7ET18GK, 7ET18PK, 7ET21PK,
7MET18GK, 7TT18AK, 7RT18DK,
7ET22DM

CONCEPTOS CUBIERTOS:

Defectos de fabricación que impidan total o parcialmente el correcto funcionamiento del aparato que se presenten dentro de los términos de vigencia de esta garantía. En este caso, la reparación se hará sin costo alguno para el comprador o usuario. Si se requiere el reemplazo de alguno de los componentes, piezas o del aparato, asimismo correrá por cuenta del otorgante. Igualmente los gastos de transporte dentro de la red de servicio y mano de obra derivados del cumplimiento de esta garantía serán cubiertos por el otorgante.

LA GARANTÍA NO ES EFECTIVA EN LOS SIGUIENTES CASOS:

Cuando el producto ha sido utilizado en condiciones distintas a las normales (el refrigerador no es para uso comercial o industrial).

Cuando el producto no ha sido operado de acuerdo con el Manual de Uso y Manejo del refrigerador.

Cuando el producto ha sido alterado o reparado por personas o establecimientos no autorizados por Servicio Acros-Whirlpool.

PROCEDIMIENTO PARA HACER EFECTIVA LA GARANTÍA:

Al considerar el comprador que ha ocurrido alguno de los eventos amparados por esta póliza, deberá ponerse en contacto con alguno de los establecimientos indicados en la lista de Centros de Servicio autorizados aquí incluida.

TÉRMINO:

Esta garantía tiene una vigencia de UN AÑO en todas sus partes a partir de que el usuario reciba de conformidad el producto. Además de la cobertura base de un año, esta garantía ampara los siguientes componentes y piezas. Periodos adicionales; 4 años para el sistema de refrigeración que se compone del compresor, evaporador, secador, condensador, filtro, tubo de conexión y succión.

FORMATO DE IDENTIFICACION

NOMBRE DEL COMPRADOR: _____

DOMICILIO: _____

NOMBRE DEL DISTRIBUIDOR: _____

DOMICILIO: _____ **TEL:** _____

PRODUCTO: _____ **MODELO:** _____

NÚM. DE SERIE: _____ **FECHA DE ENTREGA:** _____

FIRMA DEL DISTRIBUIDOR Y SELLO

REPRESENTANTE AUTORIZADO

(Señalar con precisión la calle, número exterior o interior, colonia, ciudad, estado y C.P.)

NOTAS IMPORTANTES

Este documento deberá ser presentado para cualquier trámite relacionado con la garantía.

EL COMPRADOR DEBERA MANTENER ESTE DOCUMENTO EN SU PODER Y EN UN LUGAR SEGURO.

El consumidor podrá solicitar que se haga efectiva la garantía que ampara esta poliza, ante la casa comercial donde adquirió el producto. En caso de extravío de la póliza mencionada, el proveedor expedirá una nueva póliza de garantía, previa presentación de la nota de compra o factura respectiva.

Centro Nacional de Atención al Consumidor

Si requiere asesoría o servicio, llámenos, nuestros especialistas le ayudarán a obtener una operación satisfactoria de su electrodoméstico.



SERVICIO ACROS WHIRLPOOL

Con espíritu de servicio

ACAPULCO, GRO.

Tels. 82-0391 y 82-1053
Ave. Constituyentes No. 39
Col. Vista Alegre

CUERNAVACA, MOR.

Tel. 12-6603
Morelos Sur 1001 L. 209
Col. Las Palmas

CULIACAN, SIN.

Tels. 16-8390 y 16-8379
Venustiano Carranza
No. 201 B Col. Centro

GUADALAJARA, JAL.

Tel. 657-2221
Río Conchos No. 1765
Fracc. Ind. del Rosario
Sector Reforma

HERMOSILLO, SON.

Tels. 10-4680 y 15-5939
Reforma y Jesús Siqueiros No. 1

LEON, GTO.

Tels. 17-3732 y 18-2949
Calzada Chapultepec
No. 604 Col. Moderna

LOS MOCHIS, SIN.

Tel. 18-0818
Belisario Domínguez
No. 351-N Col. Centro

MERIDA, Yuc.

Tels. 28-1038 y 28-0344
Calle 55 No. 466
por 54 y 56

MEXICALI, B.C.N.

Tel. 61-7015
Blvd. López Mateos km 6
Carr. San Luis Río Colorado
Ex Ejido Coah.

MEXICO, D.F.

Tels. 273-9313 y 277-4608
Calle 2 Poniente No. 11
Col. San Pedro de los Pinos

MINATITLAN, VER.

Tel. 4-2726
Av. Lerdo No. 41
Col. Centro

MONTERREY, N.L.

Tels. 329-2100 y 386-2131
Centro Industrial Acros Whirlpool
Carr. Miguel Alemán km 16.695-6
Apodaca, N.L.

MORELIA, MICH.

Tel. 24-4221
Obrageros de Nurio No. 194-C
Col. Vasco de Quiroga

PUEBLA, PUE.

Tel. 40-0140
Calle 31 Pte. No. 2727
Col. Benito Juárez

QUERETARO, QRO.

Tel. 12-3766
Wenceslao de la Barquera
No. 22-C Col. Cimatario

REYNOSA, TAMPS.

Tel. 20-0290
Amado Nervo No. 700-C
Col. Cavazos

TAMPICO, TAMPS.

Tels. 19-2620 y 19-26-21
Av. Hidalgo No. 1215
Col. Moctezuma

TIJUANA, B.C.N.

Tel. 80-0898
Batallón de San Blas
No. 4390 Col. Las Palmeras

TORREON, COAH.

Tels. 21-9701 y 21-9702
Diagonal Reforma No. 3333 Ote.
Col. Torreón Nuevo

VERACRUZ, VER.

Tels. 31-2765, 32-7358
y 32-7335
Ave. 20 de Noviembre
No. 533-E Col. Centro

★ *Además una amplia red de talleres autorizados en toda la República.*

En otras ciudades llame sin costo al

01 • 800 • 83 • 00400

☑ Servicio dentro y fuera de garantía

☑ Pólizas de Servicio

☑ Refacciones y partes originales

ÍNDICE

Este índice es alfabético. Contiene todos los temas incluidos en este manual junto con las páginas en las que usted puede encontrar cada tema.

TEMA	PÁGINA	TEMA	PÁGINA
ALMACENAMIENTO		MOVIMIENTO DE LA PUERTA	
Mudanza	32	Bisagras	29
Vacaciones	32	Jaladeras	30
ALMACENAMIENTO DE ALIMENTOS		PIEZAS Y CARACTERÍSTICAS	6 y 7
Alimentos fresco	34	REJILLA BASE	
Congelamiento	35	Remoción	26
CIRCULACIÓN DEL AIRE	15	RESOLUCIÓN DE PROBLEMAS	36-40
CONTROLES		SECCIÓN DEL CONGELADOR	
Cómo funcionan	14	Parrilla	23
Dispositivo	16	Piso	24
CORTES DE ENERGÍA ELÉCTRICA	33	SECCIÓN DEL REFRIGERADOR	
FOCOS		Compartimento multiusos	18
Cambio	26	Anaqueles en la contra puerta	16
GARANTÍA	41	Anaqueles, parrillas	17, 21
LIMPIEZA		Cajón para carnes	19
Cómo limpiar	31	Cajón para legumbres	22
Mudanza	32	Control de la humedad del cajón de legumbres	23
Vacaciones	32	Compartimento multiusos	18
LOCALIZACIÓN Y RESOLUCIÓN DE PROBLEMAS	36	SEGURIDAD	4 y 5
FÁBRICA DE HIELO		SONIDOS	
Adaptación a un suministro de agua.....	11	Comprensión	28
Uso	25	TEMPERATURA	
		Control	15