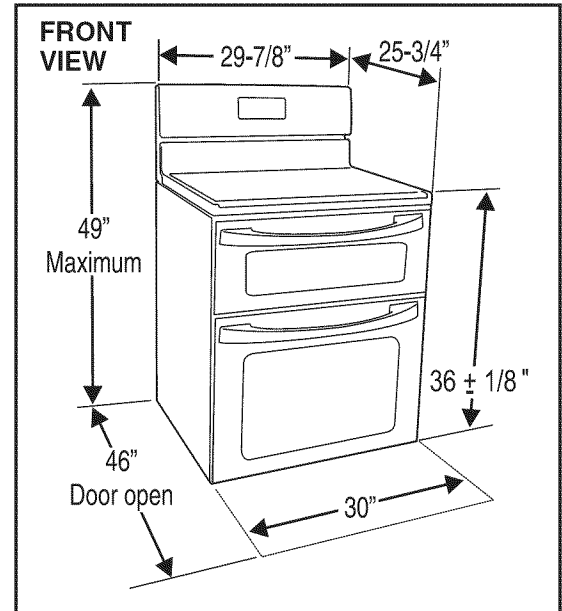
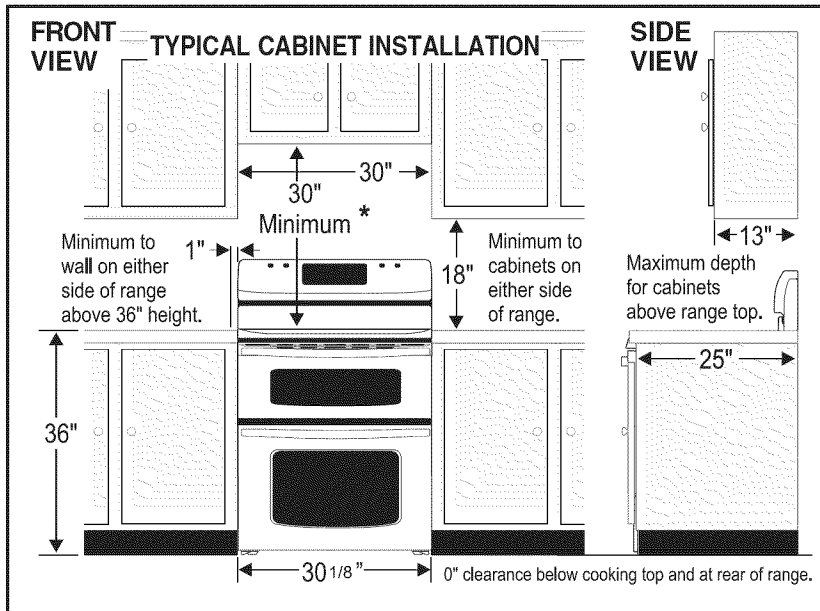


30" ELECTRIC RANGE INSTALLATION INSTRUCTIONS

**INSTALLATION AND SERVICE MUST BE PERFORMED BY A QUALIFIED TECHNICIAN.
IMPORTANT: SAVE FOR THE LOCAL ELECTRICAL INSPECTOR'S USE.
READ AND SAVE THESE INSTRUCTIONS FOR FUTURE REFERENCE.**

1. Clearances and Dimensions

- Provide adequate clearances between the range and adjacent combustible surfaces.
- Location—Check location where the range will be installed. Check for proper electrical supply and the stability of floor.
- Dimensions that are shown must be used. Given dimensions provide minimum clearance. Contact surface must be solid and level.



* 30" minimum clearance between the top of the cooking surface and the bottom of an unprotected wood or metal cabinet; or 24" minimum when bottom of wood or metal cabinet is protected by not less than 1/4" flame retardant millboard covered with not less than no. 28 MSG sheet steel, 0.015" stainless steel, 0.024" aluminum or 0.020" copper. The minimum clearance is 0" for the rear of the range. Follow all dimension requirements provided above to prevent property damage, potential fire hazard, and incorrect countertop and cabinet cuts.

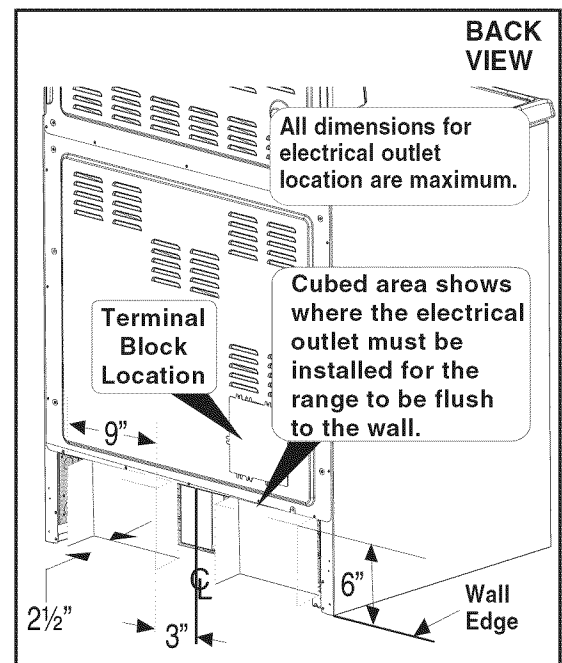
Avoid locating cabinet storage space above the surface units to eliminate the possibility of cabinets catching on fire, or personal burns from reaching for the cabinets over the heated units. If cabinet storage is to be provided, risk can be reduced by installing a range hood that projects horizontally a minimum of 5" beyond the bottom of the cabinets.

Important Notes to the Installer

- Read all instructions contained in these installation instructions before installing the appliance.
- Remove all packing material before connecting the electrical supply to the appliance.
- Observe all governing codes and ordinances.
- Be sure to leave these instructions with the consumer.

Important Note to the Consumer

Keep these instructions with your Use and Care Guide for future reference.
Printed in United States



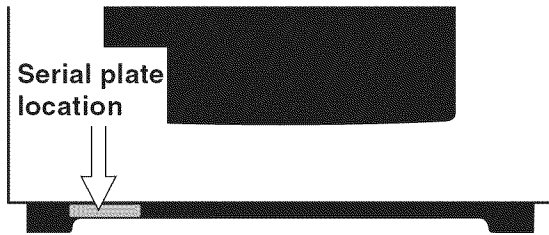
30" ELECTRIC RANGE INSTALLATION INSTRUCTIONS

2. **Install Anti-Tip Bracket** (See instructions on page 4.)

3. Serial Plate Information

The serial plate is located as shown below. See the serial plate for the following information:

- A. Model, lot and serial number of range.
- B. Kilowatt rating (power requirements).
- C. Voltage ratings.



4. Electrical Connection Requirements

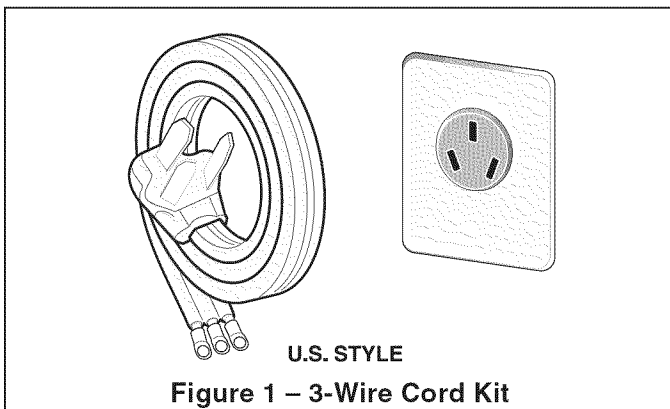
This appliance must be properly installed and grounded by a qualified technician in accordance with the National Electrical Code ANSI/NFPA No. 70--latest edition--and local electrical code requirements.

This appliance may be connected by means of permanent "Hard Wiring" or "Power Supply Cord Kit."

When hard wiring, do not leave excess wire in range compartment. Excess wire in the range compartment may not allow the access cover to be replaced properly, and could create a potential electrical hazard if wires become pinched. Connect only as instructed under "WIRING INSTRUCTIONS" in sections 6 and 7. When using flexible conduit or range cable, use flex connector or range cable strain relief.

NOTE: Only use copper wire in connection to terminal block.

4.1 Models Requiring Power Supply Cord Kit



⚠ WARNING Risk of fire or electrical shock may occur if an incorrect size range cord kit is used, the installation instructions are not followed or strain relief bracket is discarded.

This appliance may be connected by means of a power supply cord. Only a power supply cord kit rated at 40 or 50 amperes, 125/250 volts, and marked for use with ranges shall be used. Terminals on end of wires must be either closed loop or open-end spade lugs with upturned ends. Cord must have strain relief clamp.

NOTE: In mobile home installation or areas where local codes do not permit grounding through neutral, a four (4) conductor power cord must be used.

A 1-3/8" knock-out hole is provided at the bottom of the range terminal box for connecting the power supply cord kit to the range terminal block (see Figures 2 and 3).

5. Permanent Hard Wiring (3 or 4 Wires)

Insert the residence 3-wire power supply cable through the 1-1/8" hole at the bottom of the range terminal box (see Figure 2). For mobile home application or where connections with a 3-wire power supply cable is not allowed, use a 4-wire power supply cable (for connections, see Figure 3). Use a U.L. approved strain relief clamp to secure the cable to the terminal box.

6. Wiring Instructions – 3-Wire Supply Cable

⚠ WARNING ELECTRICAL GROUND IS REQUIRED ON THIS APPLIANCE.

⚠ WARNING Risk of electric shock, frame grounded to neutral of appliance through a link. Grounding through the neutral conductor is prohibited for new branch-circuit installations (1996 NEC); mobile homes; and recreational vehicles, or in an area where local codes prohibit grounding through the neutral conductor. When installed where it is not permitted to ground through the neutral, the 3-conductor cord or cable assembly must be replaced by a 4-conductor cord or cable assembly.

NOTE: If the ground link is removed for any reason, a separate ground wire must be connected to the separate ground screw attached to the range chassis, and to an adequate ground source.

30" ELECTRIC RANGE INSTALLATION INSTRUCTIONS

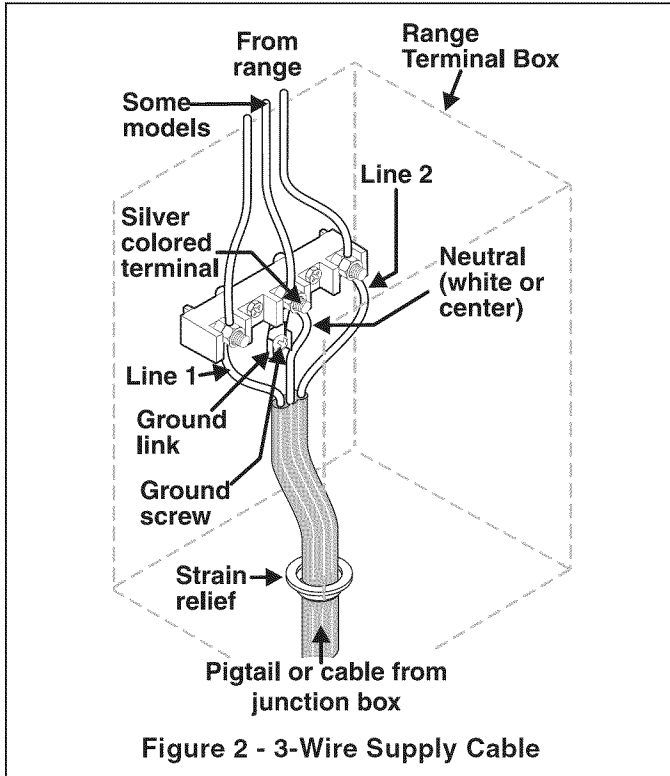


Figure 2 - 3-Wire Supply Cable

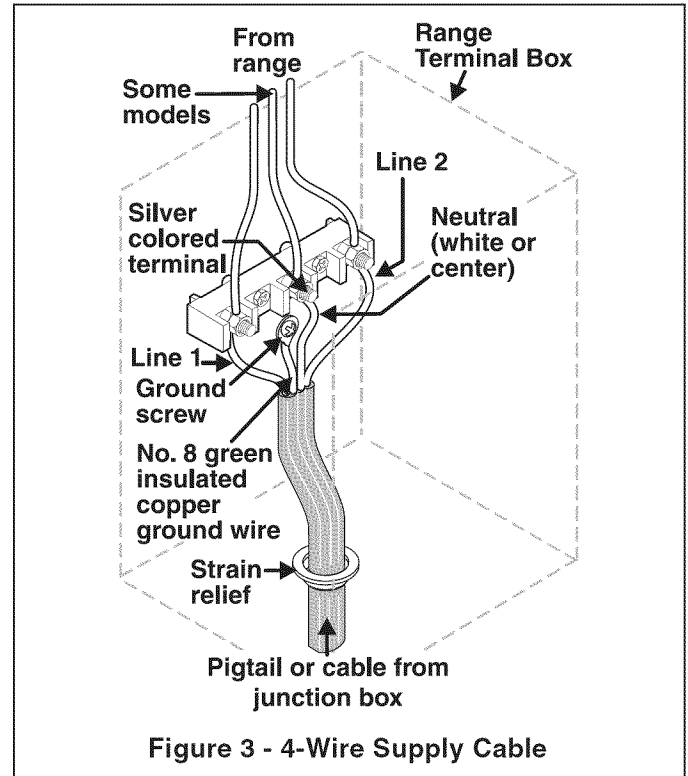


Figure 3 - 4-Wire Supply Cable

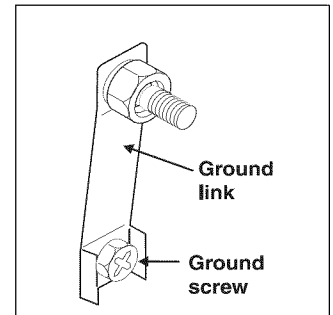
- Remove the 2 screws and remove terminal box cover.
- Remove the 3 loose nuts on the terminal block using 3/8" nut driver or socket. Install a strain relief.
- Attach pigtail or cable from junction box to the 3 studs in terminal block, as local codes require. **The neutral wire (white) or center wire must be connected to center terminal.**
- Reinstall terminal box cover.

CAUTION Do not loosen nuts which secure the factory installed range wiring to terminal block while connecting range. Electrical failure or loss of electrical connection may occur.

7. Wiring Instructions – 4-Wire Supply Cable

WARNING Risk of electric shock, frame grounded to neutral of appliance through a link. Grounding through the neutral conductor is prohibited for new branch-circuit installations (1996 NEC); mobile homes; and recreational vehicles, or in an area where local codes prohibit grounding through the neutral conductor. When installed where it is not permitted to ground through the neutral, the 3-conductor cord or cable assembly must be replaced by a 4-conductor cord or cable assembly.

- Remove the 2 screws and remove terminal box cover.
- Remove ground screw from the ground link. Save the ground screw for future use.
- Bend up the ground link so that it does not contact the range.
- Install a strain relief. Connect ground wire (green) of pigtail or junction box cable to frame of appliance with ground screw, using hole in frame where ground link was removed (see Figure 3).
- Connect neutral (white) wire of pigtail or junction box cable to center silver colored terminal of terminal box, and connect the other wires to outer terminals using the 3 loose nuts on the terminal block to terminal box using 3/8" nut driver or socket.
- Reinstall terminal box cover.



30" ELECTRIC RANGE INSTALLATION INSTRUCTIONS

8. Leveling the Range

- A. Install an oven rack in the center of the oven.
- B. Place a level on the rack (see Figure 4). Take 2 readings with the level placed diagonally in one direction and then the other. Level the range, if necessary, by adjusting the 4 leg levelers with a wrench (see Figure 5).

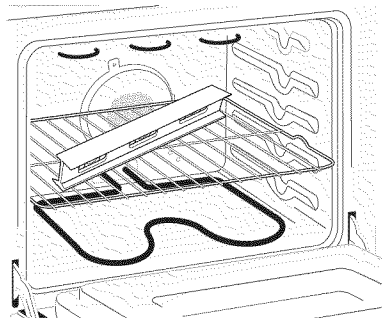


Figure 4

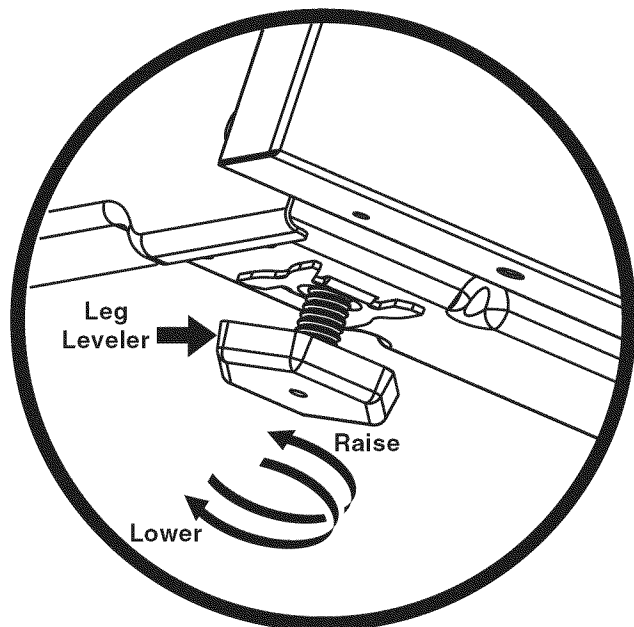


Figure 5

9. Anti-Tip Bracket Installation Instructions IMPORTANT SAFETY WARNING

To reduce the risk of tipping of the range, the range must be secured to the floor by properly installed anti-tip bracket and screws packed with the range. These parts are located in a plastic bag in the oven. Failure to install the anti-tip bracket will allow the range to tip over if excessive weight is placed on an open door or if a child climbs upon it. Serious injury may result from spilled hot liquids or from the range itself. Refer to the instructions located in the anti-tip bracket package for proper bracket installation. If the range is moved to a different location, the anti-tip bracket must also be moved and installed with the range.

For the bracket installation instructions, refer to the anti-tip bracket template shipped in the anti-tip bracket package.

10. Checking Operation

Refer to the **Use and Care Guide** for operation.

CAUTION Do not touch cooktop glass or elements. They may be hot enough to burn you.

Before You Call for Service

Read the Before You Call for Service Checklist and operating instructions in your **Use and Care Guide**. It may save you time and expense. The list includes common occurrences that are not the result of defective workmanship or materials in this appliance.

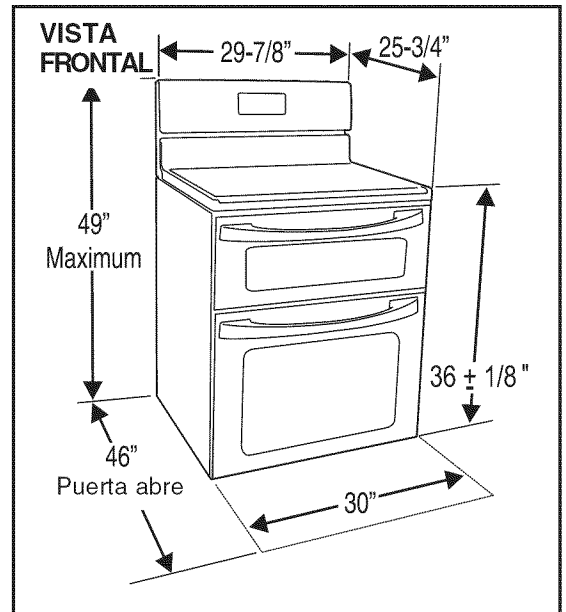
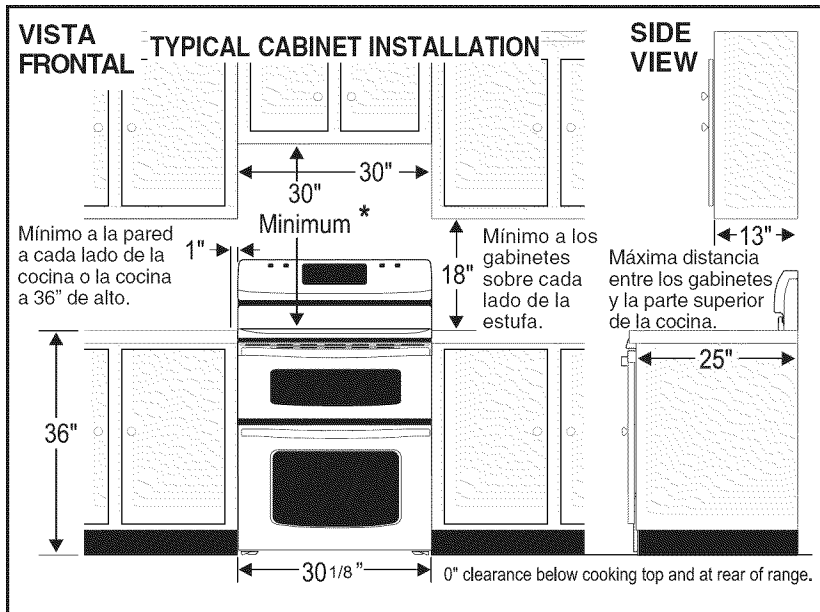
Refer to your **Use and Care Guide** for Sears service phone numbers, or call **1-800-4-MY-HOME®**.

INSTRUCCIONES PARA INSTALACION DE LA ESTUFA ELECTRICA DE 30"

LA INSTALACION Y EL SERVICIO DEBEN SER PROPORCIONADOS POR UN TECNICO CALIFICADO.
**IMPORTANTE: GUARDE ESTAS INSTRUCCIONES PARA SU USO POR EL INSPECTOR ELECTRICO LOCAL.
LEA Y GUARDE ESTAS INSTRUCCIONES PARA FUTURA REFERENCIA.**

1. Espacios y dimensiones:

- Proporcione espacios adecuados entre la estufa y las superficies combustibles adyacentes.
- Ubicación—Examine el lugar en el cual va a ser instalada la estufa. Determine la existencia de suministro eléctrico adecuado y la estabilidad del piso.
- Se deben usar las medidas indicadas. Las dimensiones indicadas proporcionan espacio mínimo. La superficie de contacto debe ser sólida y estar a nivel.



* Un mínimo de 30" de espacio entre la parte superior de la superficie para estufar y el fondo no protegido de un gabinete de metal o madera; o un mínimo de 24" cuando el fondo de metal o madera del gabinete está protegido por no menos de 1/4" de material retardante, con una hoja de acero de no menos MSG No.28, 0.015" de acero inoxidable, 0.024" de aluminio o 0.020" de cobre. 0" es el espacio mínimo para la parte trasera de la estufa. Siga todos los requerimientos de medidas antes proporcionados para evitar daños a la propiedad: peligro de incendios potenciales o superficies y cortes de gabinetes que sean incorrectos.

Para eliminar el riesgo de quemaduras o incendio cuando trate de alcanzar objetos por sobre unidades de superficie calentadas, debe evitarse que los gabinetes para almacenamiento estén localizados encima de la superficie de la estufa. Si existen gabinetes de almacenamiento, el riesgo puede ser reducido instalando una campana de estufa que se proyecte en forma horizontal a una distancia mínima de 5" más allá del fondo de los gabinetes.

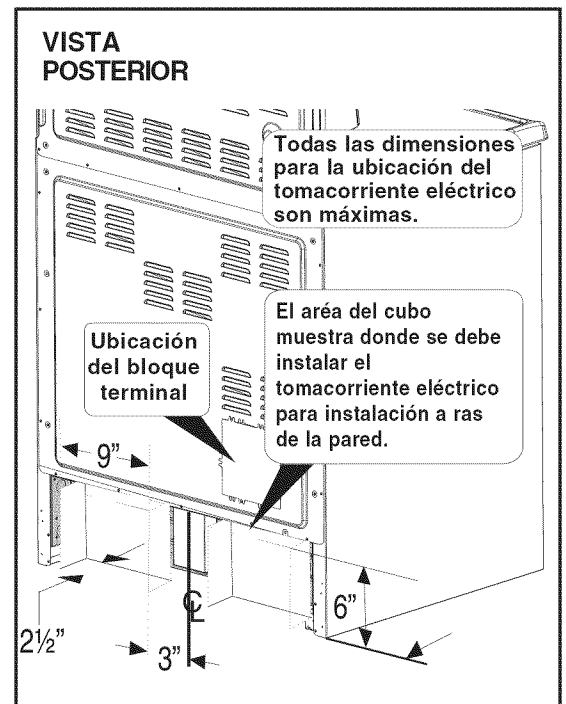
Notas importantes para el instalador

- Lea todas las instrucciones contenidas en este manual antes de instalar la estufa.
- Saque todo el material usado en el embalaje de la estufa antes de conectar el suministro eléctrico a la estufa.
- Observe todos los códigos y reglamentos pertinentes.
- Deje estas instrucciones con el consumidor.

Nota importante al consumidor

Conserve estas instrucciones y el Manual del usuario para referencia futura.

Impreso en los Estados Unidos



318201720 (0807) Rev. A

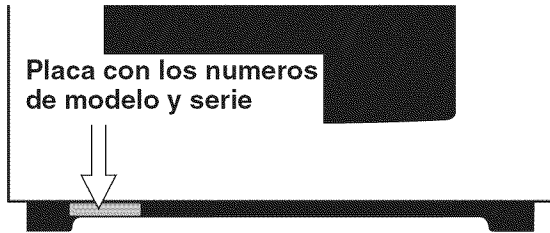
INSTRUCCIONES PARA INSTALACION DE LA ESTUFA ELECTRICA DE 30"

2. Instale los soportes antivuelco. (Ver instrucciones en la página 4.)

3. Placa de Identificación

Esta placa de identificación está localizada sobre el marco y se puede ver cuando la gaveta está abierta. Consulte la placa de identificación para obtener la siguiente información:

- A. Números de modelo, partida y serie de la estufa.
- B. Tasa de kilovatios (requerimientos de energía.)
- C. Tasa de voltaje.



4. Requisitos de conexión eléctrica

Este aparato debe estar instalado en forma apropiada y puesto a tierra por un técnico calificado, de acuerdo con el National Electric Code (Código Nacional de Electricidad) ANSI/NFPA No. 70 —última edición— y con los requerimientos de electricidad de los códigos locales.

Este aparato puede ser conectado por medio de una extensión a un tomacorriente local permanente o por medio de "Juego de Cordón para el Suministro de Energía"

Cuando se use la extensión, no deje exceso de alambre en el compartimiento de la estufa. Si se deja exceso de alambre en el compartimiento, esto no permitirá que la cubierta de acceso sea cerrada en forma apropiada, lo cual puede crear un riesgo eléctrico potencial si se perforan los alambres. Conecte este aparato solamente de acuerdo con las "INSTRUCCIONES PARA ALAMBRADO" que aparecen en las secciones 6 y 7. Cuando se use conduit flexible o cable para estufas, use un conector flexible o cable de estufa resistente a tensiones.

NOTA: Use solamente alambre de cobre en la conexión al bloque terminal.

4.1 Modelos que requieren Juego de Cordón para el Suministro de Energía

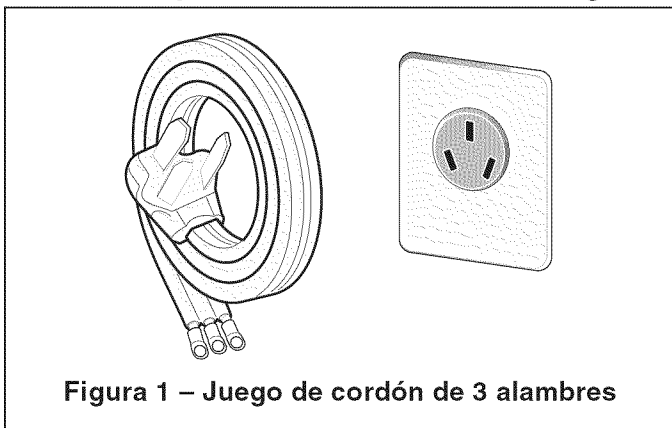


Figura 1 – Juego de cordón de 3 alambres

⚠ ADVERTENCIA PUEDE OCURRIR RIESGO DE INCENDIO O DESCARGA ELECTRICA SI SE USA UN CORDON DE ESTUFA DE CALIBRE INCORRECTO; SI NO SE SIGUEN LAS INSTRUCCIONES DE INSTALACION O SI SE DESHECHA LA ESCUADRA DE RESISTENCIA A LAS TENSIONES.

Este aparato puede ser conectado por medio de un cordón de suministro de energía. Sólo debe usarse un juego de cordón de suministro de energía, tasado a 40 o 50 amperios, 125/250 voltios, y marcado para ser usado en estufas eléctricas. Las terminales en los extremos de los alambres deben ser ya sea, de lazo cerrado o de talón tipo espada de final abierto con terminales torneadas.

NOTA: PARA LA INSTALACION EN CASAS MOBILES O EN AREAS EN LAS CUALES LOS CODIGOS LOCALES NO PERMITEN LA PUESTA A TIERRA A TRAVES DE NEUTROS, DEBE USARSE UN CORDON DE ENERGIA DE CUATRO (4) CONDUCTORES.

Se proporciona un agujero de disco removible de 1-3/8" al fondo de la caja terminal de la estufa para conectar el juego de cordón de suministro de energía al bloque terminal de la estufa (ver Figuras 2 y 3).

5. Alambrado Permanente (3 o 4 alambres)

Introduzca el cable de suministro de energía de 3 alambres de la residencia a través del agujero de 1-1/8" que está al fondo de la caja terminal de la estufa (ver Figura 2). Para su uso en casas móviles, o donde las conexiones con un cable de suministro de 3 alambres no sean permitidas, use un cable de suministro de energía de 4 alambres (para conexiones ver la Figura 3). Use una abrazadera de prevención de tensión aprobada de acuerdo con U.L., para asegurar el cable a la caja terminal.

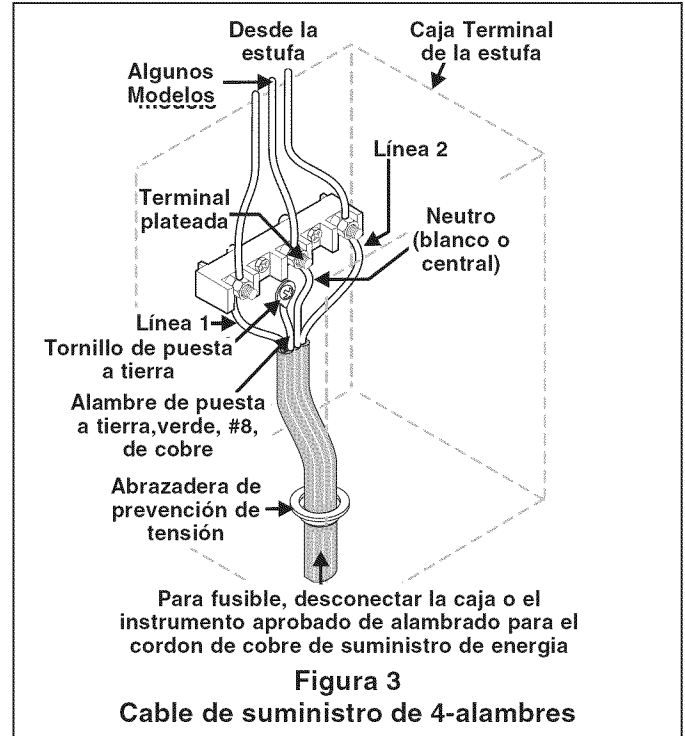
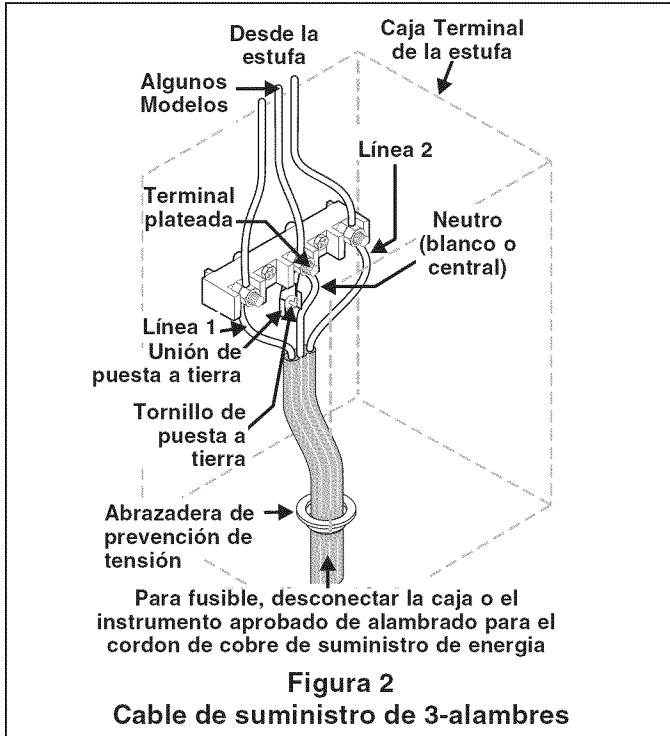
6. Instrucciones de Alambrado - Cable de suministro de 3 alambres

⚠ ADVERTENCIA EN ESTE APARATO SE EXIGE LA PUESTA A TIERRA.

⚠ ADVERTENCIA No podrá conectar a tierra la cocina a través del cable neutral (blanco) si la cocina se usa en una nueva instalación de ramal de circuito (1996 NEC), en una casa rodante, en un vehículo para recreación o si los códigos locales no permiten hacer la conexión a tierra a través del cable neutral (blanco). Cuando está prohibida la conexión a tierra a través del cable neutral (blanco), debe usar un cable de alimentación de 4 hilos. Si no observa esta precaución, puede sufrir electrocución u otra lesión personal grave.

NOTA: Si por cualquier razón se quita la unión a tierra, un alambre separado de puesta a tierra debe ser conectado a un tornillo separado de puesta a tierra que se debe unir al chasis de la estufa, y a una fuente de tierra adecuada.

INSTRUCCIONES PARA INSTALACION DE LA ESTUFA ELECTRICA DE 30"



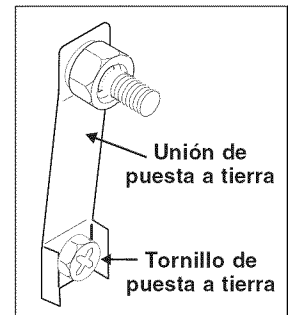
- Quite los dos tornillos y quite la cubierta de la caja terminal.
- Quite las tres tuercas desatadas (después de remover la cinta de goma) sobre el bloque terminal usando un destornillador o una llave de casquillo de 3/8". Instale un abrazadera de prevención de tensión.
- Una el cable o el cable flexible de conexión a los 3 párales que están sobre el bloque terminal, según lo exigen los códigos locales. **El alambre neutro (blanco) o central debe ser conectado al centro de la terminal.**
- Vuelva a colocar la cubierta de la caja de la terminal.

⚠ PRECAUCION No afloje las tuercas que aseguran el alambrado instalado en fábrica al bloque terminal mientras se conecta la estufa. Puede ocurrir falla eléctrica o pérdida de conexión.

7. Instrucciones de alambrado - Cable de Suministro de 4 alambres (para casas móviles)

⚠ ADVERTENCIA No podrá conectar a tierra la cocina a través del cable neutro (blanco) si la cocina se usa en una nueva instalación de ramal de circuito (1996 NEC), en una casa rodante, en un vehículo para recreación o si los códigos locales no permiten hacer la conexión a tierra a través del cable neutro (blanco). Cuando está prohibida la conexión a tierra a través del cable neutro (blanco), debe usar un cable de alimentación de 4 hilos. Si no observa esta precaución, puede sufrir electrocución u otra lesión personal grave.

- Quite los dos tornillos y quite la cubierta de la caja terminal.
- Quite el tornillo de la unión a tierra usando un destornillador. Guarde el tornillo para uso futuro.
- Doble la unión a tierra hacia arriba para que no entre en contacto con la estufa. Instale un abrazadera de prevención de tensión.
- Conecte el alambre de puesta a tierra (verde) o el cordón de cobre de suministro de energía al marco del aparato, con el tornillo de puesta a tierra, usando el agujero en el marco del cual se quitó la faja de puesta a tierra (ver Figura 3).
- Conecte el alambre neutral (blanco) del cordón de cobre de suministro de energía a la terminal de color plateada del centro de la caja terminal, y conecte los otros alambres a las terminales de salida, usando las 3 tuercas de ajuste que están unidas a la caja terminal, usando una llave de 3/8".
- Vuelva a colocar la cubierta de la caja de la terminal.



INSTRUCCIONES PARA INSTALACION DE LA ESTUFA ELECTRICA DE 30"

8. Cómo nivelar la estufa

- A. Coloque una parrilla del horno en el centro del horno.
- B. Ponga un nivel sobre la parrilla (Figura 4). Tome dos lecturas con el nivel puesto diagonalmente en una dirección y después en la otra. Nivele la estufa, si es necesario, ajustando las 4 patas niveladoras con una llave de tuercas (Figura 5).

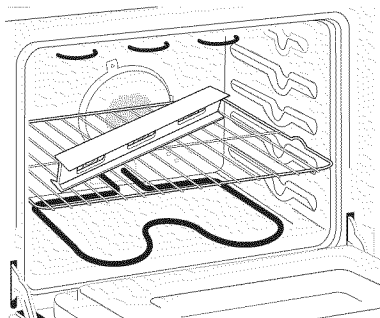


Figura 4

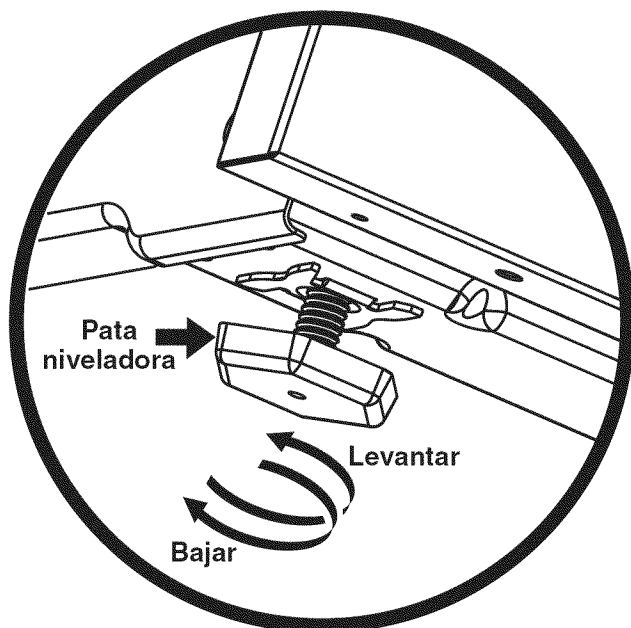


Figura 5

9. Instrucciones para la Instalación del Soporte Antivuelco

ADVERTENCIA IMPORTANTE PARA SEGURIDAD

Para reducir el riesgo de que la estufa se vuelque, ésta debe estar asegurada al piso por medio de soportes antivuelco, propiamente instaladas con los tornillos que se acompañan con la estufa. Las piezas se encuentran en un saco de plástico en el horno. Si no se instalan estos soportes, la estufa se volcará si se coloca peso excesivo sobre una puerta abierta o si un niño se subiera al aparato. Puede tener como resultado lesiones serias como consecuencia de derrame de líquidos calientes o por que la estufa misma puede caerse. Estudie las instrucciones en esta página para una instalación apropiada. Si la estufa se mueve a un lugar diferente, los soportes para evitar el balanceo también deben quitarse y volverse a instalar con la estufa.

Instrucciones para la instalación ver la plantilla antivuelco encuentran en un saco de plástico en el horno.

Antes de llamar al servicio

Lea la sección Lista de Antes de llamar en su Manual del Usuario. Esto le podrá ahorrar tiempo y gastos. Esta lista incluye ocurrencias comunes que no son el resultado de defectos de materiales o fabricación de este artefacto.

Lea la garantía y la información sobre el servicio en su **Manual del Usuario** para obtener el número de teléfono gratuito y la dirección del servicio o llama **1-888-SU-HOGARSM**.