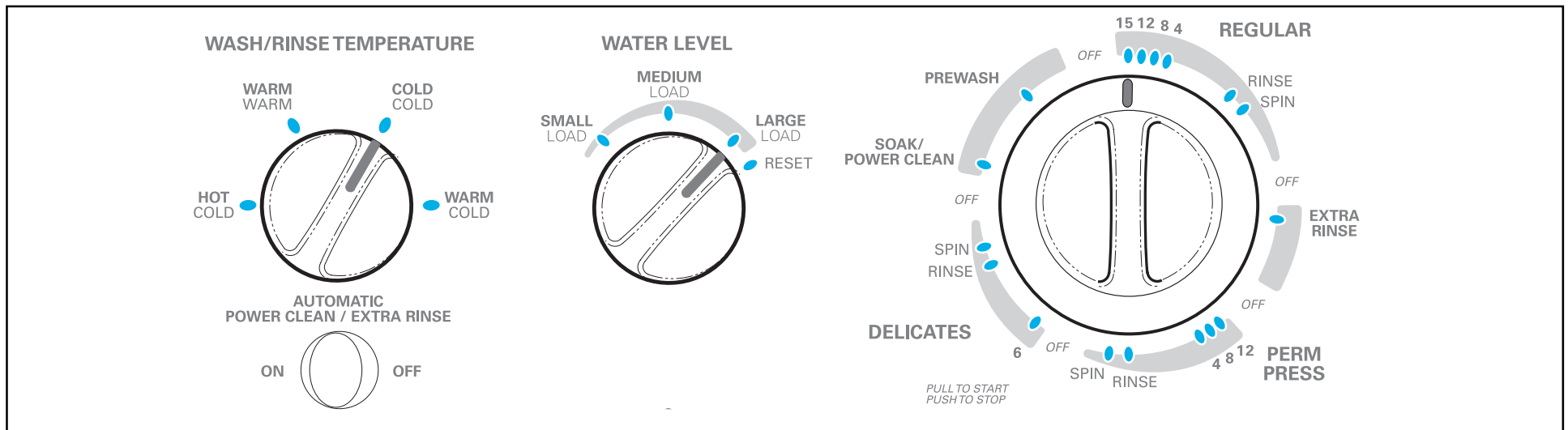




Washer Operating Instructions Laundry Center Models 93802/93862



Before Operating Your Washer

Read your Owner's Guide. It has important safety and warranty information. It also has many suggestions for best washing results.

⚠ WARNING To reduce the risk of fire, electric shock, or injury to persons, read the IMPORTANT SAFETY INSTRUCTIONS in your Owner's Guide before operating this appliance.

Operating Steps

Read Washing Procedures in your Owner's Guide. It explains these operating steps in detail.

- Sort laundry into loads that can be washed together.
- Prepare items for washing.
- Pretreat stains and heavy soil.
- Add the measured amount of detergent to washtub.

- If desired, add liquid bleach to Bleach Dispenser.
- Add laundry load to wash tub.
- If desired, add liquid fabric softener to Fabric Softener Dispenser.
- Set cycle selector and washer controls according to type, size, and soil level of each load.
- Close lid and pull cycle selector knob to start washer. The lid must be closed to agitate or spin. The washer will automatically turn off if the lid is lifted during agitation. For your safety, the lid locks when the tub is spinning.
- Remove items at end of cycle. Wait about 2 minutes for safety lid lock to release.

Cycle Selection

Always follow instructions on fabric care labels. The Regular, Perm Press and Delicates cycles provide a spray rinse during the first spin, followed by a deep rinse and final spin.

Regular Cycle

This cycle provides up to 15 minutes of normal wash agitation followed by a fast spin for most fabrics.

Extra Rinse Cycle

Use the Extra Rinse cycle after a complete wash cycle when an additional rinse is desired. It provides 3 minutes of rinse agitation, followed by a spin at the selected wash water temperature.

Select Automatic Extra Rinse to automatically advance to the Extra Rinse cycle after the Regular cycle is completed.

Perm Press Cycle

This cycle provides up to 12 minutes of normal wash agitation followed by a fast spin for cottons and blends with an iron finish.

Cycle Selection (continued)

Delicates Cycle

This cycle provides 6 minutes of gentle wash agitation followed by a slow spin for knit and delicate items.

Soak Cycle

- Use Soak to treat heavily soiled or stained items. Soak provides 3 minutes of agitation and 12 minutes of soaking time. The load then advances into the Prewash portion of the cycle.
- Use the amount of detergent recommended for a normal wash cycle. If desired, use bleach or a soaking agent for colorfast items.
- The Soak water temperature is the same as the rinse water temperature selected.
- Set the Power Clean to OFF.
- Follow Soak with a complete wash cycle using the normal amount of detergent.

Prewash Cycle

- Use Prewash when soaking is not necessary. Prewash helps remove protein-based stains such as milk, grass and blood. It also helps loosen soils before washing. During Prewash, the washer will agitate the load for 3 minutes, then drain, spin and shut off.
- Use the amount of detergent recommended for a normal wash cycle.
- The Prewash water temperature is the same as the wash water temperature selected. To avoid setting protein stains, select cold water.
- Set the Power Clean to OFF.
- Follow Prewash with a complete wash cycle using the normal amount of detergent.

Power Clean

Select Power Clean to automatically advance a load from the Soak or Prewash setting into the Regular wash and Extra Rinse cycles.

1. Add the measured amount of detergent to the wash tub, then add wash load.
2. Select appropriate Wash/Rinse Temperature, Load Size.
3. Select Power Clean.
 - To use a cycle other than Regular after the Soak or Prewash settings, select OFF and manually advance cycle selector to cycle desired.
4. Fill fabric softener dispenser with the recommended amount of LIQUID detergent. Add water to bring liquid level to fill line on dispenser cap.
 - When selecting Power Clean, the fabric softener dispenser must be filled with diluted liquid detergent at the beginning of the Soak or Prewash setting. The detergent for the Regular cycle will then be dispensed after the spin in Prewash.
 - **DO NOT** use powdered detergent in the dispenser.
 - Clean the fabric softener dispenser thoroughly after each use. Fabric softener and liquid detergent should not be mixed.
5. Set the cycle selector at Soak or Prewash and pull knob to start. The washer will provide Soak or Prewash as selected. It then automatically advances to the full Regular cycle and Extra Rinse cycle.

Automatic Extra Rinse

Select Automatic Extra Rinse to provide an extra rinse at the end of the Regular cycle.

Controls

Always follow instructions on fabric care labels. **WATER TEMPERATURE** sets water temperatures for washing and rinsing. Select wash water temperature according to fiber content and soil level of the load, and type of detergent used. A cold water rinse saves energy and reduces wrinkling. The following chart suggests wash/rinse temperatures for basic fabric types.

Fabric Type	Wash/Rinse Temperature
Heavily soiled white/colorfast cotton, perm press	Hot/Cold
Lightly soiled white/colorfast cotton, perm press	Warm/Cold
Noncolorfast fabrics, knits, delicates	Cold/Cold
Washable woolsens	Warm/Warm

WATER LEVEL sets the amount of wash and rinse water for the wash load. Select a water level appropriate for the load size. There should be enough water for items to move freely.

- To increase water level after the wash cycle begins, turn the Water Level control to Reset and hold. When water begins to enter the tub, turn the control to the desired setting.

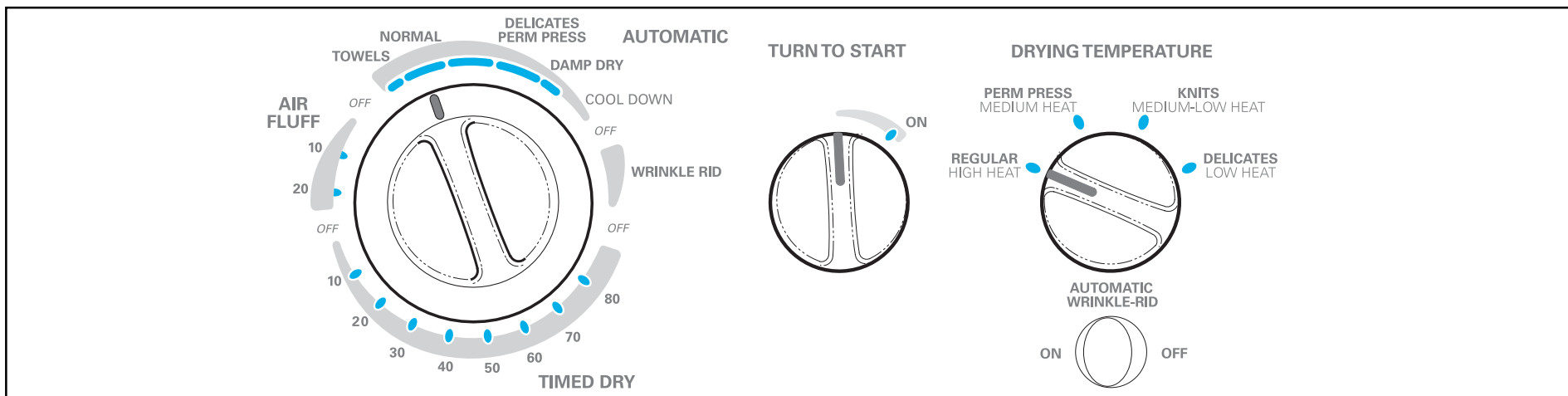
Energy Saving Tips

- Wash full loads. Oversize loads use extra energy. Undersize loads waste energy.
- When small wash loads cannot be avoided, use lower water levels.
- Select the appropriate cycle and time for each load. Shorten wash times for lightly soiled loads.
- To reduce drying time, select a wash cycle with a fast spin speed to remove more water from heavy items such as towels and jeans.
- Use warm water to wash most loads. Limit hot water washes to heavily soiled and white loads. Use cold water for lightly soiled items and rinsing.
- Operate the washer in early morning and late evening when utility demands are low.
- Follow proper laundry procedures to avoid rewashing.



Dryer Operating Instructions

Laundry Center Models 93802 / 93862



Before Operating Your Dryer

Read your Owner's Guide. It has important safety and warranty information. It also has many suggestions for best drying results.

⚠ WARNING To reduce the risk of fire, electric shock, or injury to persons, read the IMPORTANT SAFETY INSTRUCTIONS in your owner's guide before operating this appliance.

Operating Steps

Read Drying Procedures in your Owner's Guide. It explains these operating steps in detail.

1. Prepare items for drying.
2. Check that lint screen is clean and in place.
3. Load the dryer. If desired, add a dryer fabric softener sheet.
4. Close the dryer door.

5. Set Drying Temperature control.
6. Turn cycle selector clockwise to desired setting.
7. Start dryer. Turn the Turn to Start control clockwise to ON. Hold for 1-2 seconds and release.
8. A signal will sound near the end of the cycle.
9. Remove items immediately and hang or fold.
10. Clean lint screen after every load.

Temperature Selection

Always follow directions on fabric care labels.

⚠ WARNING To avoid fire hazard, do not use heat to dry items containing feathers or down, foam rubber, plastics, or similarly textured, rubber-like materials. Use Air Fluff-No Heat cycle only.

Select the temperature setting most suitable for each load. The REGULAR-HIGH HEAT, PERM PRESS-MEDIUM HEAT, KNITS-MEDIUM-LOW HEAT and DELICATES-LOW HEAT temperature settings may be used with any cycle setting.

Cycle Selection

Turn cycle selector clockwise to desired cycle and setting.

The Automatic and Timed Dry cycles end with a cool down period. The heat automatically turns off and the load continues to tumble during the cool down period. This reduces wrinkling and makes items easier to handle during unloading.

Drying time varies depending on size and dampness of load, weight and fabric type. Room temperature and humidity, type of installation and electrical voltage or gas pressure can also affect drying time.

Cycle Selection (continued)

Automatic Cycle

- **TOWELS**-This setting is best for towel loads. Select the **REGULAR-HIGH HEAT** temperature setting.
- **REGULAR**-This setting is best for cotton items. Select the **REGULAR-HIGH HEAT** temperature setting.
- **DELICATES/PERMPRESS**-This setting is best for delicate, knit, or perm press items. Select the **PERMPRESS-MEDIUM HEAT** temperature setting for permanent press items, the **KNITS-MEDIUM-LOW** temperature setting for most knit items, or the **DELICATES-LOW HEAT** temperature setting for delicate items.
- Occasionally a load may seem too damp or overdried at the end of the cycle. To increase drying time for similar loads in the future, set the cycle selector to the left of the **TOWELS**, **REGULAR**, or **DELICATES/PERMPRESS** setting. For loads requiring less drying time, set the cycle selector to the right.
- **DAMP DRY**-This setting is best for items you wish to partially dry before hanging or ironing. Select the temperature setting most suitable for the load.
- **WRINKLE-RID**-If the dried load cannot be removed promptly at the end of the cycle, the cycle selector will automatically advance to the **WRINKLE-RID** setting when the **Automatic Wrinkle-Rid Switch** is turned ON. Unheated tumbling continues for 20 minutes to help reduce wrinkling. The cycle signal will sound briefly every 5 minutes as a reminder to remove the load. If the load is removed before time has elapsed, turn the cycle selector knob to Off.

Air Fluff Cycle

This cycle provides approximately 20 minutes of tumbling without heat. Use Air Fluff to dry items containing feathers or down, foam rubber, plastics, or similarly textured, rubber-like materials, to freshen clothing, pillows or blankets, or to dust draperies.

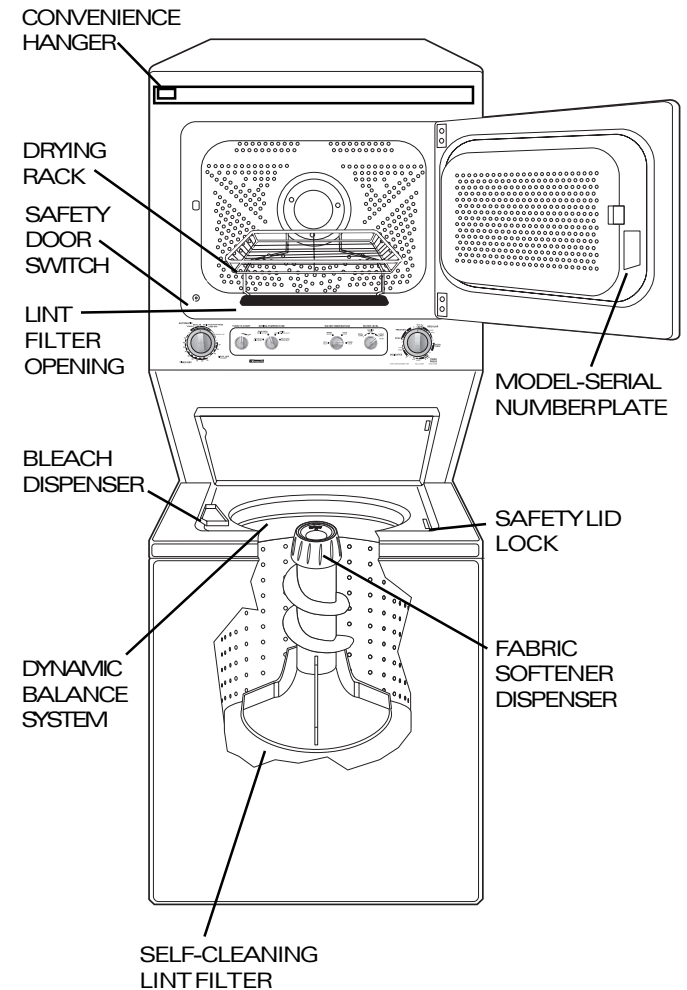
Timed Dry Cycle

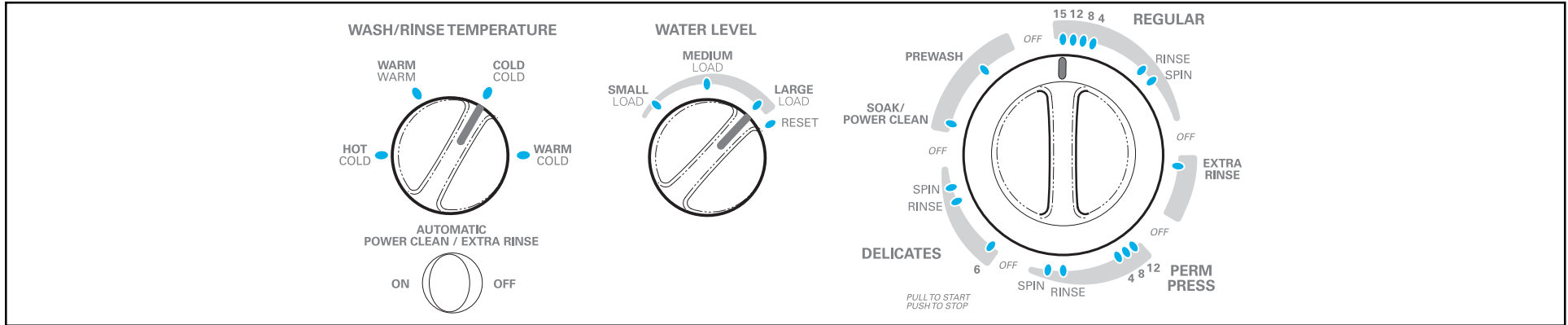
This cycle provides approximately 80 minutes of drying time at the temperature selection of your choice.

Energy Saving Tips

- Keep the lint screen clean and exhaust the dryer correctly.
- Sort laundry properly and select proper temperature and cycle settings. Choose the **Automatic Dry** cycle whenever possible for accurate drying time.
- Dry only full loads. Single items and small loads usually take longer to dry.
- Avoid overloading, adding wet items to a partially dry load, and overdrying.
- Dry one load after another to take advantage of a warm dryer.
- Opening the door needlessly causes warm air to escape, which prolongs drying time.
- If possible, use the dryer on low humidity days.
- Install the dryer in an area where the room temperature is at least 45°F (7°C).

Laundry Center Features





Antes de utilizar su lavadora

Lea el Manual del Usuario de su lavadora. Contiene importantes informaciones sobre la seguridad y la garantía. También contiene muchas sugerencias que le permitirán obtener mejores resultados.

⚠ ADVERTENCIA Para reducir el riesgo de incendio, choque eléctrico, lesiones personales, lea las importantes INSTRUCCIONES DE SEGURIDAD indicadas en el Manual del Usuario antes de usar este artefacto.

Etapas de Funcionamiento

Lea los Procedimientos para el lavado en el Manual del Usuario. Le explican estas etapas con detalle.

1. Separe las prendas en grupos que puedan ser lavados en conjunto.
2. Prepare las prendas que serán lavadas.
3. Aplique el tratamiento adecuado a las manchas y a la suciedad intensa.
4. Añada la cantidad medida de detergente en la tina de la lavadora.
5. Si lo desea, agregue blanqueador líquido en el distribuidor de blanqueador.
6. Introduzca la carga de prendas en la tina de la lavadora.
7. Si lo desea, agregue suavizante líquido de telas en el distribuidor de suavizante de telas.
8. Coloque el selector de ciclo y los controles de la lavadora según el tipo, el tamaño y el grado de suciedad de las prendas.

9. Cierre la tapadera y tire la perilla selectora de ciclo para poner en marcha la lavadora. La tapa debe estar cerrada para la agitación o escurrido. La lavadora se apagará automáticamente si se levanta la tapa durante la agitación. Para su seguridad, la tapa se bloquea cuando la tuba esta girando.

10. Retire las prendas cuando el ciclo halla terminado. Espere aproximadamente 2 minutos hasta que el mecanismo de seguridad de la tapadera desengancha.

Selección de Ciclos

Siempre siga las instrucciones en las etiquetas de las prendas.

Los ciclos Normal (Regular), Planchado Permanente (Perm Press) y Delicados (Delicates) tienen un enjuague vaporizante en el primer escurrido, seguido por un enjuague más profundo y un escurrido final.

Ciclo Normal (Regular)

Provee hasta 15 minutos de lavado con agitación para la mayoría de prendas.

Ciclo de Enjuague Adicional (Extra Rinse)

- Use el ciclo de Enjuague Adicional para retirar todo detergente en exceso de las cargas muy sucias. El Enjuague Adicional provee 3 minutos de enjuague con agitación, y entonces 9 minutos de escurrido.
- Seleccione Enjuague Adicional Automático en Opciones de Ciclo Normal para avanzar al ciclo de Enjuague Adicional cuando el Ciclo Normal halla terminado.

Ciclo Planchado Permanente (Perm Press)

Provee hasta 12 minutos de lavado con agitación para las prendas de algodón y de materiales mezclados con un acabado sin planchado.

Ciclo de Delicados (Delicates Cycle)

Provee 6 minutos de lavado con agitación para el de lavado gentil de las telas tijidas y delicadas.

Ciclo de Remojo & Prelavado (Soak & Prewash Cycle)

Ciclo de Remojo

- Use el ciclo de remojo para tratar las prendas con suciedad intensa y las manchas. El ciclo de remojo provee 3 minutos de lavado con agitación y 12 minutos de tiempo de mojado. Entonces la carga avanza a la parte de Prelavado del ciclo.
- Use la cantidad de detergente recomendada para un ciclo de lavado normal. Si desea, use blanqueador o un producto de remojo para las prendas que no se destiñen.
- La temperatura del agua de Remojo es la misma que la temperatura del agua de enjuague seleccionado.
- Seleccione la opción Fuerza Fregada OFF.
- Siga el ciclo de Remojo con un ciclo de Lavado completo usando la cantidad de detergente apropiada.

Selección de Ciclo (continuación)

Prelavado (Prewash)

- Use el ciclo de Prelavado cuando el ciclo de Remojo no es necesario. El ciclo de Prelavado ayuda a remover las manchas con base de proteína como leche, hierba y sangre. Ayuda también a libertar la suciedad antes del lavado. El ciclo de Prelavado provee 3 minutos de lavado con agitación.
- Use la cantidad de detergente recomendada para un ciclo de lavado regular.
- La temperatura del agua de Prelavado es la misma que la temperatura del agua de lavado selectado. Para impedir de fijar las manchas de proteína, seleccione agua fría.
- Seleccione la opción Fuerza Fregada **OFF**.
- Segue el ciclo de prelavado con un ciclo de lavado completo usando la cantidad de detergente apropiada.

Opción Fuerza Fregada (Power Clean Option)

Seleccione Fuerza Fregada para avanzar automáticamente una carga del ciclo Remojo o Prelavado al los ciclos de lavado Normal o Extra Enjuague.

1. **Añ la cantidad de detergente adecuada a la tina de la lavadora y entonces añada la carga de prenda.**
2. **Seleccione la temperatura de Lavado/Enjuague, el tamaño de prendas.**
3. **Seleccione Fuerza Fregada.**
 - Para usar otro ciclo que Normal después de los arreglos de ciclos de Remojo y prelavado, seleccione OFF, y avanza manualmente el selector de ciclo al ciclo deseado.
4. **Llene el distribuidor de suavizante de telas con la cantidad de detergente LIQUÍDO recomendada.** Añada agua para que el nivel de líquido sea a la línea de llenado del cabezal del distribuidor.
 - Cuando la opción de **Fuerza Fregada** está seleccionada, el distribuidor de suavizante de telas debe de estar llenado con detergente líquido diluido al empezar del ciclo de Remojo o Prelavado. El detergente para el ciclo Normal estará entonces distribuido al fin del Escurrido en Prelavado.

- **NO USE** detergente en polvo en el distribuidor.
 - Limpie el distribuidor de suavizante de telas completamente después de cada uso. Suavizante de tela y detergente líquido no deben de estar mezclados.
5. **Arregle el selector de ciclo a Remojo o Prelavado y tire la perilla para empezar.** La lavadora proveerá Remojo o Prelavado como seleccionado. Entonces avanzará automáticamente al ciclo completo Normal y Extra Enjuague.

Opción de Enjuague Automático (Extra Rinse Option)

Seleccione **Extra Enjuague Automático** para proveer un enjuague adicional al fin del ciclo Normal.

Controles

Siempre siga las instrucciones de las etiquetas de las prendas.

TEMPERATURA LAVADO/ENJUAGUE (Wash/Rinse Temperature) establece la temperatura del agua para el lavado y el enjuague. Seleccione la temperatura del agua de acuerdo al tipo de fibras en la prenda, nivel de suciedad y tipo de detergente. El enjuague con agua fría conserva energía y reduce el arrugado. El siguiente diagrama sugiera temperaturas de lavado/enjuague para distintos tipos de telas básicas.

<u>Tipo de Tela</u>	<u>Temperatura de Lavado/Enjuague</u>
Blanca muy sucia/colores que no destiñen algodón, planchado permanente	Caliente/Frío (Hot/Cold)
Blanca no muy sucia/colores que no destiñen algodón, planchado permanente	Tibia/Frío (Warm/Cold)
Colores que destiñen, tejidos, prendas delicadas	Frío/Frío (Cold/Cold)
Lanas lavables	Tibia/Tibia (Warm/Warm)

TAMANO DE LA CARGA (Load Size) establece la cantidad de agua para el lavado y el enjuague de la carga de lavado. Seleccione el nivel apropiado al tamaño de la carga. El nivel de agua debe de estar suficiente para que las prendas puedan moverse libremente en la tina.

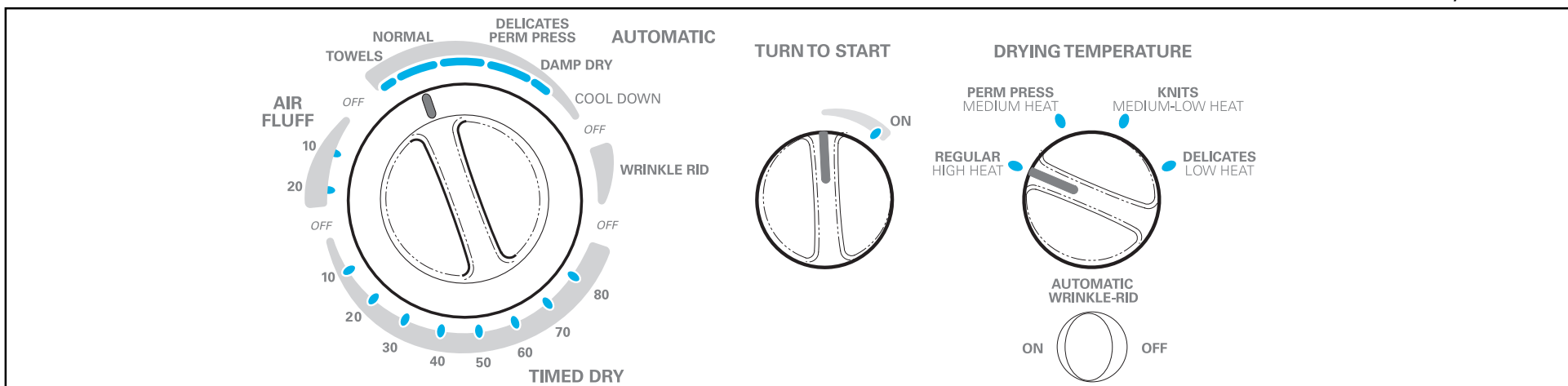
- Para aumentar el nivel de agua después que el ciclo de lavado empiece, gire el control de tamaño de carga a Recomponer y mantenga. Cuando el agua empieza a penetrar en la tina, gire el control al arreglo deseado.

Consejos para Conservar Energía.

- Lave cargas completas. Demasiada carga usa demasiada energía. Poca carga hace mal uso de la energía.
- Cuando cargas pequeñas no puedan ser evitadas, use niveles de agua apropiados.
- Seleccione el tiempo y el ciclo apropiados para cada carga. Seccione tiempos de lavado más cortos de lavado para prendas que no estén demasiada sucias.
- Para reducir el tiempo de secado, seleccione velocidad de escurrido rápido para extraer más agua de prendas pesadas tales como toallas y jeans.
- Use agua tibia para la mayoría de la cargas. Limite el uso de agua caliente para cargas muy sucias o ropa blanca. Use agua fría para prendas ligerezamente sucias y para el enjuague.
- Haga funcionar su lavadora temprano por la mañana o tarde por la noche cuando la demanda de energía es menor.
- Siga los procedimientos de lavado apropiados para evitar tener que volver a lavar.



Instrucciones de Funcionamiento de la Secadora Lavadora y Secadora Superpuestas Modelos 93802/93862



Antes de Utilizar su Secadora

Lea cuidadosamente el Manual del Usuario. Contiene información de garantía y seguridad importante. También contiene sugerencias para obtener mejores resultados en el secado.

⚠ ADVERTENCIA Para reducir el riesgo de incendio, choque eléctrico, lesiones personales, lea las INSTRUCCIONES IMPORTANTES DE SEGURIDAD indicadas en el Manual del Usuario antes de usar este artefacto.

Pasos de Funcionamiento

Lea los Métodos de Secado en su Manual del Usuario. Allí encontrará explicados los pasos de funcionamiento más completos.

1. Prepare las prendas para el secado.
2. Controle que el filtro atrapa pelusa esté limpio y en su lugar.
3. Cargue la secadora. Si desea agregue una hoja de papel suavizante.
4. Cierre la puerta de la secadora.

5. Seleccione el control de Temperatura de Secar (Drying Temperature).
6. Gire el selector de ciclo en el sentido de las agujas del reloj hasta llegar a la posición deseada.
7. Ponga en marcha la secadora. Gire la perilla de Turn to Start (Gire para poner en marcha) en el sentido de las agujas del reloj hasta la posición de encendido (ON). Mantenga durante 1 ó 2 segundos y suelte.
8. Una señal se escuchará cerca del ciclo haya terminado.
9. Remueva las prendas inmediatamente y cuélguelas o doblelas.
10. Limpie el filtro atrapa pelusa después de cada carga.

Selección de Temperatura

Siempre observe las indicaciones en la etiqueta de cada prenda.

⚠ ADVERTENCIA Para prevenir el incendio, no use calor para secar prendas que contengan plumas o plumón, goma espuma, plásticos o texturas similares. Use el ciclo Air Fluff-No heat (Solo aire-sin calor).

Seleccione el reglaje de temperatura más apropiado para cada carga. Los reglajes de temperatura REGULAR-HIGH HEAT (calor regular-alto), PERM PRESS-MEDIUM HEAT (planchado permanente-medio calor) KNITS-MEDIUM-LOW HEAT (puntos medio-bajo calor), y DELICATES-LOW HEAT (delicados-bajo calor) pueden usarse con cualquier selección de ciclo.

Selección de Ciclo

Gire el selección de ciclos en el sentido de las agujas del reloj hasta el ciclo y el reglaje deseados.

Los ciclos automático y secado temporizado se terminan con un período de enfriado. El calor se apaga automáticamente y la carga continúa moviéndose en el tambor durante el período de enfriado. Esto reduce las arrugas y hace que las prendas sean más fáciles de manejar al sacarlas de la secadora.

El tiempo de secado varía dependiendo del tamaño de la carga, la cantidad de agua que tenga y el tipo de tejido. La temperatura ambiente, la humedad, el tipo de instalación y el voltaje eléctrico o la presión del gas también pueden afectar el tiempo de secado.

Selección de ciclo (continuación)

Automatic Cycle (Ciclo Automático)

TOALLAS - Este reglaje es mejor para las cargas de toallas. Seleccione el reglaje de temperatura REGULAR-HIGH HEAT (Calor regular-alto).

REGULAR - Este reglaje es mejor para las prendas de algodón. Seleccione el reglaje de temperatura REGULAR-HIGH HEAT (Calor regular-alto).

DELICATES-PERMPRESS (Delicados-planchado permanente) - Este reglaje es mejor para las prendas delicadas, de puntos o planchado permanente. Seleccione el reglaje de temperatura PERMPRESS-MEDIUM HEAT (planchado permanente-calor medio) para las prendas planchado permanente, el reglaje de temperatura KNITS-MEDIUM-LOW (puntos medio-bajo) para la mayoría de prendas de punto o el reglaje de temperatura DELICATES-LOW HEAT (delicados-bajo calor) para las prendas delicadas.

Ocasionalmente una carga puede resultarse demasiado mojada o demasiado secada al final del ciclo. Para aumentar el tiempo de secado para similares cargas en el futuro, coloque el selector de ciclo sobre a la izquierda del reglaje para TOWELS, REGULAR, or DELICATES/PERMPRESS (toallas, regular o delicados/planchado permanente). Para las cargas que requieran menos tiempo de secado, coloque el selector de ciclo a la derecha.

DAMP DRY (secado mojado) - Este reglaje es mejor para las prendas que Ud desea secar parcialmente antes de tenderlas o plancharlas. Seleccione el reglaje de temperatura apropiado a la carga.

WRINKLE-RID (ahorra plancha) - Si las prendas secadas no pueden sacarse pronto al final del ciclo, el selector de ciclo avanzará automáticamente al ciclo WRINKLE-RID (Ahorra plancha) cuando el selector de Wrinkle-Rid (Ahorra plancha) es en la posición de encendido (ON). La tamboreación continúa durante 20 minutos para ayudar a reducir

las arrugas. Una señal se escuchará brevemente cada 5 minutos para recordarle que hay que sacar la ropa. Si se retira la carga antes de que el ciclo termine, gire el selector de ciclo a la posición Off (Paro).

Air Fluff-No Heat Cycle (Ciclo Sólo Aire-sin Calor)

Este ciclo provee 20 minutos de tamboreación sin calor. Use AIR FLUFF (Aire sin calor) para secar prendas que contienen plumas o plumón, goma espuma, plásticos o texturas similares que contienen goma para refrescar las prendas, las almohadas o las mantas o para sacudir el polvo a las cortinas.

Timed Dry Regular Cycle (Ciclo Tiempo de Secado Regular Medido)

Este ciclo proporciona hasta 80 minutos de tiempo de secado, a la temperatura de su elección.

Consejos para Conservar Energía

- Mantenga el filtro atrapa pelusa limpio, y provea un escape correcto para la secadora.
- Clasifique el lavado correctamente y seleccione la temperatura y el ciclo apropiado. Siempre que sea posible, elija el ciclo automático de secado, para obtener el tiempo de secado justo.
- Seque solamente cargas completas. Prendas sueltas y cargas pequeñas toman más tiempo para secar.
- Evite sobrecargar la secadora, agregar prendas húmedas a una carga a medio secar o secar por demás.
- Seque una carga en seguida después de la otra, para aprovechar la secadora caliente.
- Abrir la puerta sin necesidad deja escapar el aire caliente, lo cual prolonga el tiempo de secado.
- Si es posible use la secadora en días de poca humedad.
- Instale la secadora en un ambiente donde la temperatura sea de por lo menos 45°F (7°C).

Características de la Lavadora y Secadora Superpuestas

