

Unpacking Instructions Sheet

- A.** Remove all tapes and carton spacers from range. (Figure 1)
- B.** Open oven door, fold flap from carton box and then remove the carton spacer squeezed between the upper oven rack and the top of the cavity. (Figure 2)
- C.** Continue with the following steps:
 - 1.** Slide out upper oven rack. (Figure 3)
 - 2.** Then, slide out lower oven rack and the carton box attached to it. (Figure 4)
 - 3.** Finally, remove all other packing materials (Tapes, Cartons, Foam spacers, papers). Keep literature package and brackets and screws packed with the appliance.
- D.** Dispose of all packaging materials in proper manner. Support recycling in your community.
- E.** Refer to literature package "Installation instructions" and "Owner's guide" for proper installation and operation of your range.

Hoja de instrucciones para desembalar

- A.** Retire todos los cartones protectores y las cintas adhesivas que protegen el aparato. (Figura 1)
- B.** Abra la puerta del horno, y despliegue las trampas de cartón, retire el cartón, espaciador junto a la rejilla superior y a la parte superior del horno. (figura 2)
- C.** Continúe con las operaciones como se muestra a continuación:
 - 1.** Retire la rejilla superior del horno (Figura 3).
 - 2.** Además remueva a la vez la rejilla inferior y la caja junta a la rejilla. (Figura 4).
 - 3.** Por fin retire todo otro material de embalaje (pelicula protectora, panel/ cartón protector y cinta adhesiva) restante y saque toda la literatura y los soportes y los tornillos antivuelco.
- D.** Deshacerse de todo el material de embalaje. El material puede ser reciclado. Soporte el reciclaje en su comunidad.
- E.** Refiera a la hoja "Instrucciones de instalación" y a la "Guía de usuario" para una instalación adecuada de la cocina.

Feuille d'instructions de déballage

- A.** Retirez tous les cartons protecteurs et rubans adhésifs protégeant le produit. (Figure 1)
- B.** Ouvrez la porte du four, pliez le rabat de la boîte de carton, puis retirez le carton espaceur coincé entre la grille supérieure et le dessus du four. (Figure 2)
- C.** Poursuivez les opérations dans l'ordre suivant:
 - 1.** Retirez du four la grille supérieure. (Figure 3)
 - 2.** Retirez ensuite simultanément la grille inférieure et la boîte attachée à celle-ci. (Figure 4)
 - 3.** Retirez tous les autres composants d'emballage (blocs mousse, cartons/papiers protecteurs et rubans adhésifs) et récupérez toute la littérature ainsi que les accessoires anti-bacules.
- D.** Mettez au rebut tous les matériaux d'emballage. Ces matériaux sont recyclables. Appuyez tout programme en ce sens dans votre communauté.
- E.** Reportez-vous aux feuillets "Instructions d'installation" et "Guide de l'utilisateur" pour une installation et utilisation adéquates de votre cuisinière.

Figure 1

Figura 1

Cartons spacers
Cartónes
Cartons protecteurs

Tapes
Cintas adhesivas
Rubans adhésifs

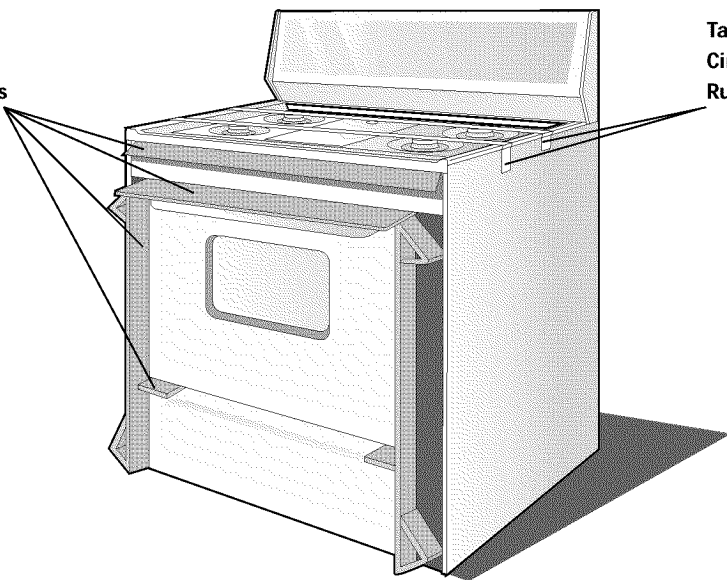


Figure 2

Figura 2

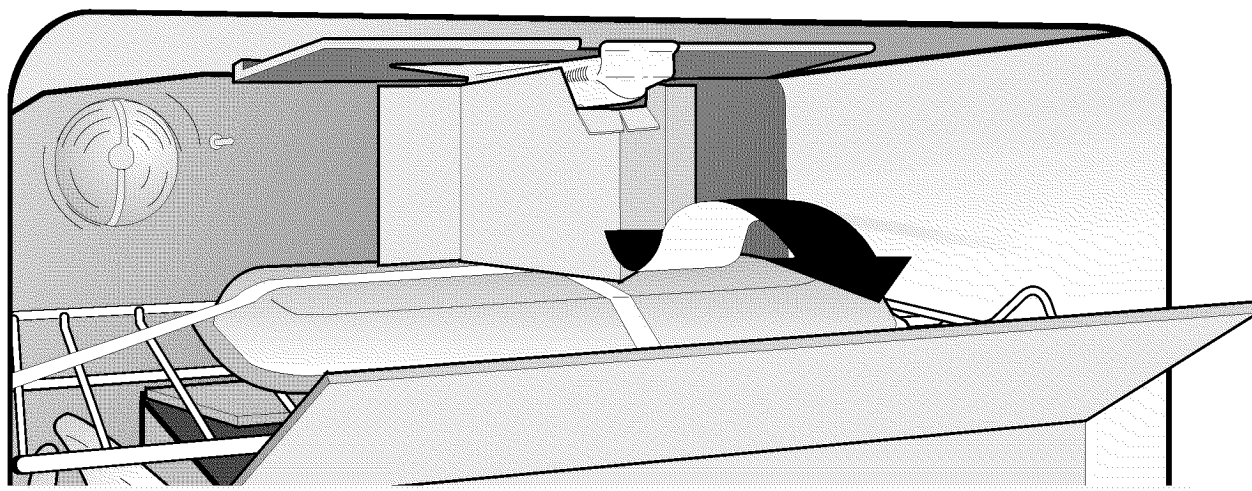


Figure 3

Figura 3

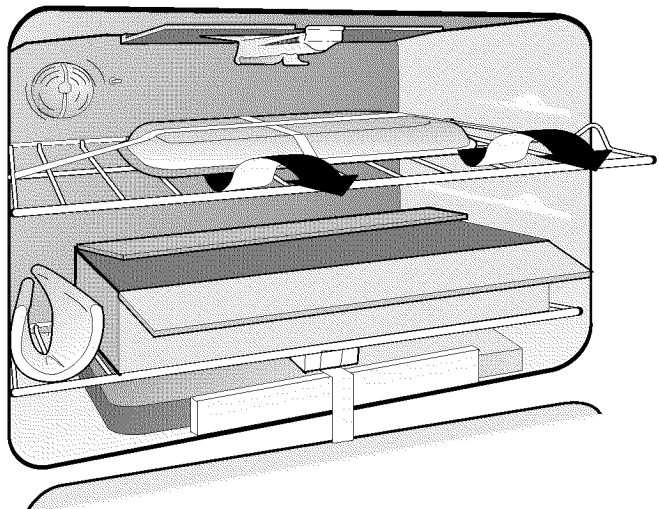


Figure 4

Figura 4

