

## ¿Tiene preguntas sobre su secadora?

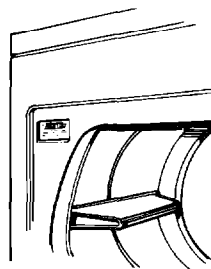
Llame a su distribuidor o compañía de servicio local autorizada.

Cuando llame usted necesitará el número del modelo y el número de serie de su secadora. Ambos números están en la placa de modelo/serie que está ubicada en la apertura de la secadora, detrás de la puerta.

Escriba los números aquí para tenerlos a mano:

No. del modelo \_\_\_\_\_

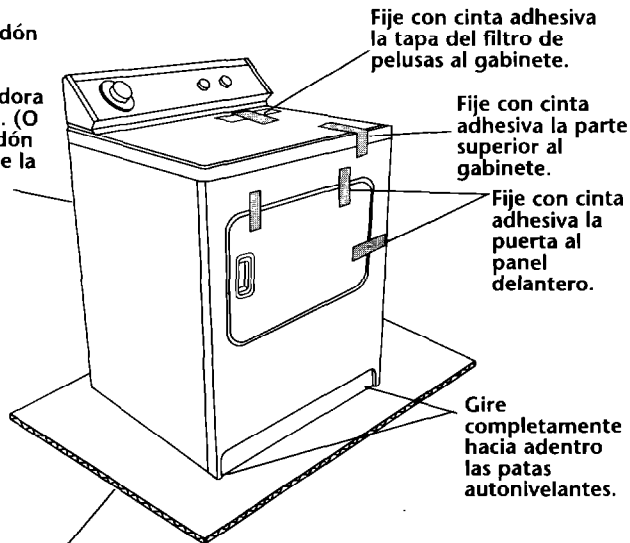
Número de serie \_\_\_\_\_



## ¿Desea mover la secadora a otro lugar?

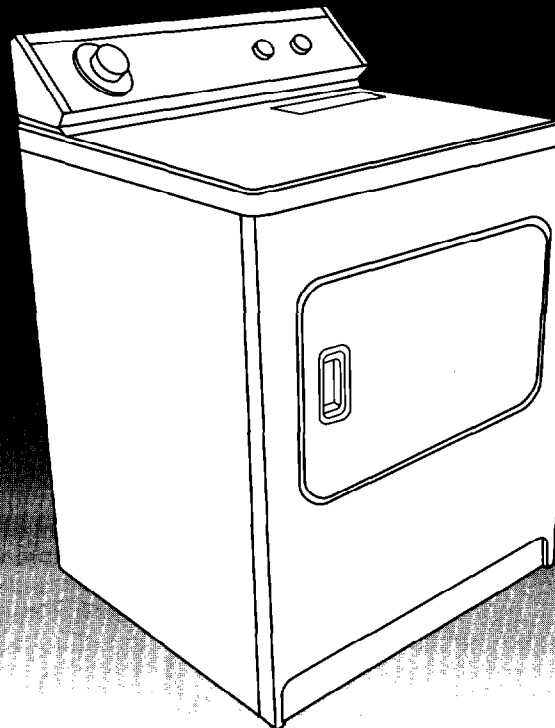
Consulte con un electricista calificado para confirmar si el voltaje del nuevo lugar coincide con el voltaje especificado en la placa de modelo/serie.

Desconecte la alimentación eléctrica de la secadora. Desenchufe el cordón de alimentación y fíjelo con cinta adhesiva a la secadora de manera segura. (O desconecte el cordón de alimentación de la secadora).



Deslice la secadora sobre un cartón o madera antes de moverla por el suelo para no dañar al acabado de éste.

## Instrucciones de instalación



## Secadora Eléctrica

Pieza No. 3397624

### IMPORTANTE:

### Lea y guarde estas instrucciones.

**Instalador:** Deje las instrucciones de instalación con el propietario.

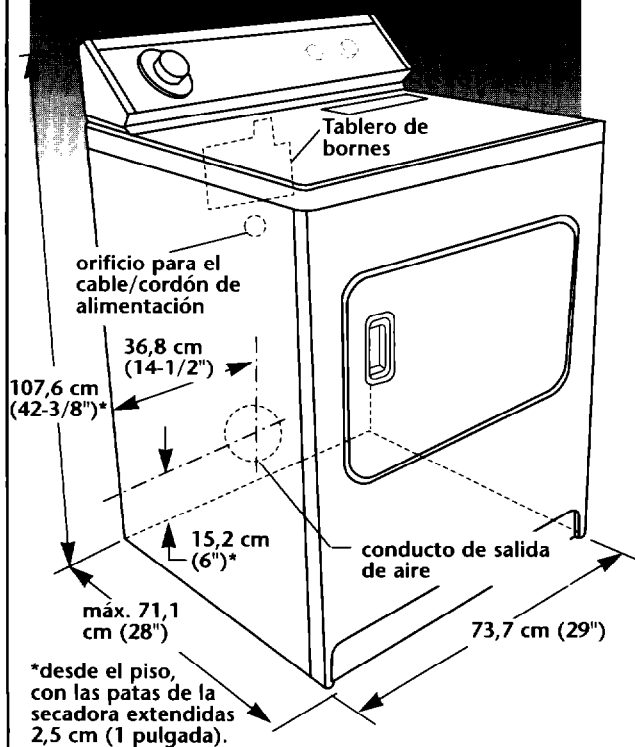
**Propietario:** Guarde estas instrucciones de instalación para consultarlas en el futuro.

**Para obtener un mejor rendimiento,** instale la secadora de acuerdo con las instrucciones de instalación. No seguir las instrucciones puede anular la garantía.

**Guarde** las instrucciones de instalación para uso por el inspector de instalaciones eléctricas local.



## Ubicación y dimensiones de la secadora



## Instalación empotrada o en un closet

### ⚠️ ADVERTENCIA



#### Peligro de Incendio

Si la secadora se instala en un closet, debe tener salida de aire al exterior.

Si la secadora se instala en un área empotrada, use el Conjunto de Deflector de Salida de Aire # 3391278.

No seguir estas instrucciones puede producir un incendio.

NOTA: No se pueden instalar otros electrodomésticos que utilicen combustible en el mismo closet con una secadora

- Si los códigos lo permiten, la secadora puede ser instalada en un área empotrada o en un closet usando las dimensiones que se indican.
- Las dimensiones son las mínimas permitidas.
- Se debe dejar espacio adicional para facilitar la instalación y el servicio. Se debe dejar también espacio para cualquier electrodoméstico que esté al lado de la secadora.

### ⚠️ ADVERTENCIA



#### Peligro de explosión

Mantenga los materiales y vapores inflamables alejados de la secadora.

Para instalar la secadora, colóquela por lo menos a 18 pulgadas del piso.

No seguir estas instrucciones puede producir la muerte, explosiones incendio o quemaduras.

## Es responsabilidad del propietario:

- ✓ observar todos los códigos y reglamentos aplicables.
- ✓ verificar los requisitos del código: algunos códigos limitan o no permiten la instalación de secadoras de ropa en garajes, closets, casas móviles o dormitorios. Póngase en contacto con el inspector de edificios de su localidad.
- ✓ cumplir con las especificaciones y dimensiones de instalación.
- ✓ tener en cuenta los requisitos de espacio para los aparatos que estén al lado de la secadora.
- ✓ instalar la secadora debidamente.
- ✓ asegurarse de tener todo lo necesario para la debida instalación.
- ✓ ponerse en contacto con un instalador calificado para asegurarse de que la instalación eléctrica cumpla con todos los códigos y reglamentos nacionales y locales.

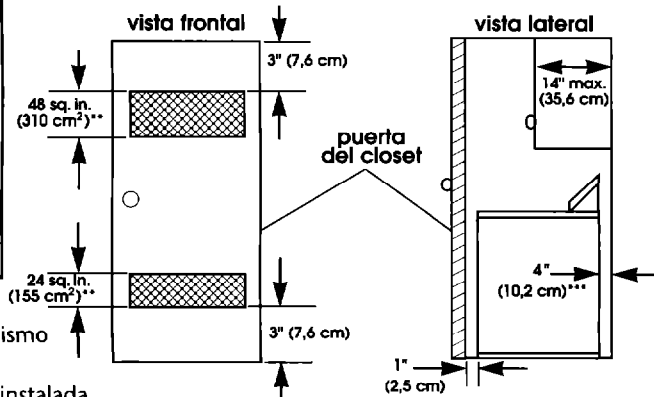
## Para que la secadora funcione debidamente:

La ubicación debe brindar:

- ✓ Protección contra la intemperie y el agua: No guarde ni use la secadora en lugares donde esté expuesta al agua y la intemperie.
- ✓ Temperatura superior a los 7,2°C (45°F). Si la temperatura del ambiente es inferior a los 7,2°C (45°F), puede que los ciclos automáticos no se apaguen.
- ✓ Nivelado del piso: La inclinación máxima de bajo de la secadora no debe ser mayor de 2,5 cm (1 pulg.). Si es mayor de 2,5 cm (1 pulg.), instale el conjunto de Extensión de Patas para Secadora, Pieza No. 279810). La ropa no dará vueltas en el tambor debidamente y los ciclos automáticos del sensor no funcionarán correctamente si la secadora no está nivelada.
- ✓ Piso resistente para soportar el peso de la secadora de 150 libras (68 kg).
- ✓ Salida de aire al exterior: Para evitar que se acumulen grandes cantidades de pelusas y humedad y para mantener la eficiencia de la secadora, asegúrese de que la secadora tenga salida de aire al exterior.

### Instalación en un closet/área cerrada

Si el closet tiene instalada una puerta: Se requiere el mínimo de aberturas sin obstrucción para el aire. Las puertas apersianadas con aberturas equivalentes para el aire son aceptables.



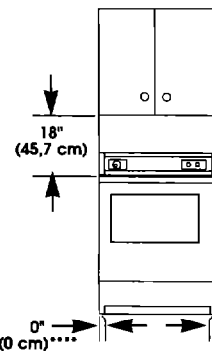
- \*\* Aberturas de aire mínimas, superior e inferior, para la puerta del closet.
- \*\*\* Codo de salida de aire externa requiere espacio adicional.

### Instalación empotrada

La secadora debe tener salida de aire al exterior para que funcione debidamente.

Si la secadora no tiene salida de aire al exterior, usted debe usar el Conjunto de Deflector de Salida de Aire # 3391278, disponible de su distribuidor.

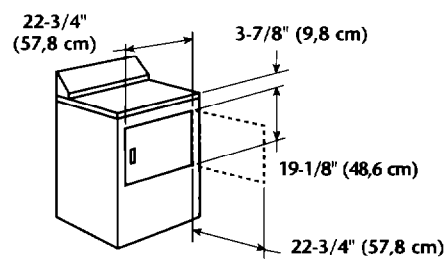
#### vista frontal



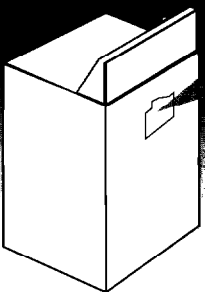
- \*\*\*\* Puede necesitarse más espacio para molduras de paredes, pisos o puertas.

## Espacio para la puerta

El lugar donde se instale la secadora debe ser lo suficientemente amplio para que la puerta pueda abrirse completamente



## Requisitos eléctricos



Importante: observe todos los códigos y reglamentos vigentes.

Se requiere un suministro eléctrico monofásico, con dos hilos, de 220 voltios, 60 Hz, sólo para CA, en un circuito separado de 30 amperios, protegido por fusibles a ambos lados de la línea. Se recomienda usar un fusible de retardo o un disyuntor.

LA SECADORA DEBE CONECTARSE ÚNICAMENTE CON HILO DE COBRE.

La secadora puede conectarse directamente a una caja de dispositivo interruptor con fusible o a un disyuntor a través de un cable de cobre flexible

### ⚠️ ADVERTENCIA

#### Peligro de descarga eléctrica

Esta secadora requiere una conexión a tierra.

No haga la conexión a tierra a una tubería de gas.

No cambie el enchufe del cable de alimentación. Si no se ajusta en el tomacorriente, haga que un electricista calificado instale un tomacorriente adecuado.

No debe haber un fusible en el circuito neutro o de tierra.

No utilice cable de extensión con esta secadora.

No reutilice un cable de alimentación viejo.

Consulte con un electricista calificado para asegurarse de que la secadora esté conectada a tierra correctamente.

No conecte el enchufe del cable de alimentación en un tomacorriente activo antes de conectar el cable de alimentación al bloque terminal de la secadora.

No seguir estas instrucciones puede producir la muerte o una lesión grave.

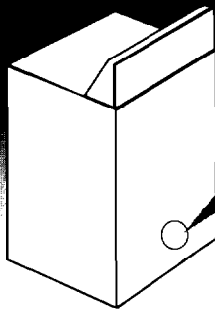
Si los códigos lo permiten y se utiliza un cable de tierra separado, se recomienda que un electricista calificado determine si la vía de conexión a tierra es adecuada.

armado o con vaina no metálica. Deje un espacio de dos o tres pies (61-91 cm) en la línea entre la pared y la secadora para poder moverla con facilidad si llega a necesitar servicio. Debe utilizarse un conector de conducto en cada extremo del cable de alimentación (en el aparato y en la caja de empalmes). Las dimensiones del hilo (ÚNICAMENTE HILO DE COBRE) y las conexiones deben coincidir con el régimen del aparato (30 amperios).

#### Instrucciones de conexión a tierra

Este electrodoméstico debe ser conectado a un sistema de cableado metálico permanente conectado a tierra, o un conductor de conexión a tierra para equipos debe funcionar con los conductores de circuito y ser conectado con el terminal o hilo de conexión a tierra del equipo en el electrodoméstico.

## Requisitos de salida de aire



### ADVERTENCIA



#### Peligro de Incendio

Utilice un conducto metálico y pesado.  
No utilice un conducto de plástico.  
No utilice un conducto de lámina metálica.  
El incumplimiento de estas instrucciones puede resultar en un incendio o muerte.

- No utilice un conducto flexible no metálico, conducto metálico de diámetro inferior a 4 pulgadas (10,2 cm) o campanas exteriores de salida de aire con cierres magnéticos.
- No coloque la salida de aire de la secadora en una chimenea, un conducto de aire frío de un horno, un ático, un sótano o cualquier otro conducto de ventilación.
- No instale conductos flexibles en paredes interiores, techos o suelos.

### Importante: Observe todos los códigos y reglamentos vigentes.

Se recomienda que su secadora tenga salida de aire al exterior para asegurar el óptimo funcionamiento.

La humedad y las pelusas en el interior pueden causar:

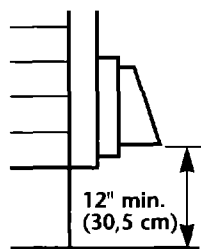
- Que se acumulen pelusas dentro y alrededor de la secadora donde pueden convertirse en combustible para un incendio.
- Daño de humedad para la madera, muebles, pintura, papel de empapelar, alfombra, etc.
- Problemas de limpieza de hogar y de salud.

Se requiere un conducto de cuatro pulgadas (10,2 cm) de diámetro para asegurar el óptimo funcionamiento.

Se debe usar un conducto de salida de aire de metal rígido o flexible. No use conductos plásticos o conductos de lámina metálica.

Se recomienda un conducto de salida de aire de metal rígido para evitar que se aplaste o se doble.

El conducto de salida de aire flexible debe estar extendido totalmente y apoyado cuando la secadora esté en su posición definitiva. Corte el sobrante del conducto flexible para evitar flojedad y torceduras que puedan reducir el flujo del aire.



Se debe instalar una campana exterior de salida de aire en el extremo del conducto de salida para evitar que el aire retorne a la secadora.

El orificio de salida de la campana debe estar por lo menos 30,5 cm (12 pulg.) desde el suelo o cualquier objeto que pueda estar en el camino de la salida de aire (tales como flores, piedras, arbustos, etc.).

Si está usando un sistema de salida de aire existente, limpie las pelusas a través de todo el largo del sistema de salida de aire y asegúrese de que la campana exterior de salida de aire no esté

obstruida con pelusas. Reemplace cualquier conducto de salida de aire de vinilo o plástico metalizado con un conducto de salida de aire de metal rígido o flexible.

Utilice cinta adhesiva de conductos para sellar todas las juntas. No use tornillos para fijar el conducto.

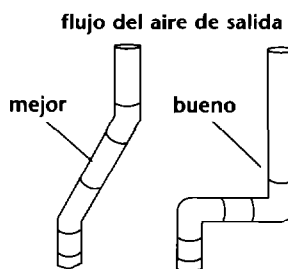
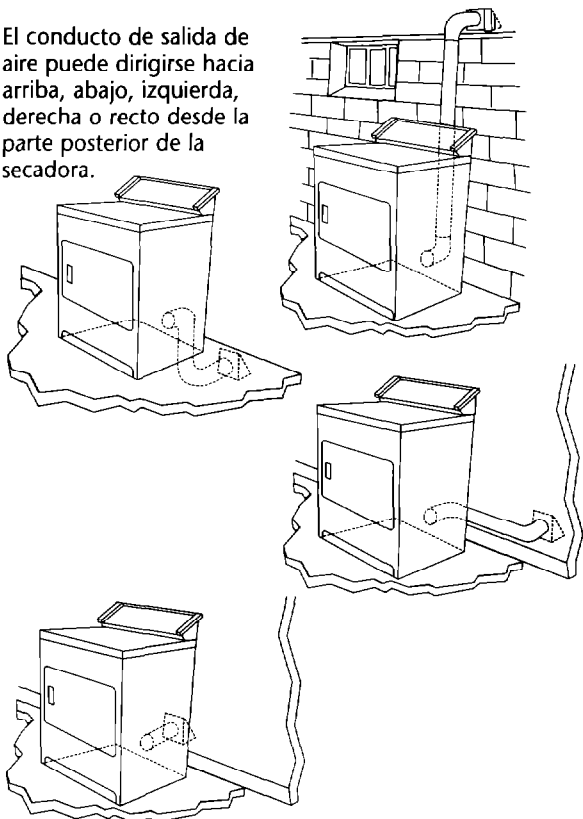
Revisión de servicio: La presión posterior de cualquier sistema de salida de aire utilizado no debe exceder las 0,6 pulgadas en columna de agua medida con un manómetro de inclinación en el punto en que el conducto de salida de aire se conecta a la secadora.

## Planee la instalación del conducto de salida de aire

### Dirija el conducto

El orificio de salida de aire se encuentra al centro de la parte posterior de la secadora.

El conducto de salida de aire puede dirigirse hacia arriba, abajo, izquierda, derecha o recto desde la parte posterior de la secadora.



Seleccione la ruta que le proporcione la vía más recta y directa hacia el exterior. Planee la instalación para usar el menor número posible de codos y vueltas. Evite hacer vueltas de 90°.

Deje el máximo espacio posible cuando utilice codos o forme ángulos. Doble el conducto despacio para no retorcerlo.

### Determine la longitud del conducto de salida de aire

La longitud máxima del sistema de salida de aire depende de:

- el tipo de conducto que se use (de metal rígido o flexible)
- el número de codos usados.

1. Vea en la tabla de longitudes de conductos de salida de aire la máxima longitud del conducto que puede usar según su tipo de campana.

No use conductos más largos que las medidas especificadas en las tablas de longitud de conductos de escape.

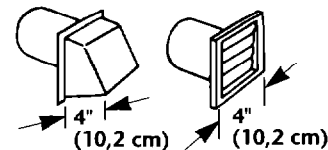
Los sistemas de salida de aire más largos que lo especificado causarán:

- Acumulación de pelusas creando peligro de incendio.
- Disminución de la vida útil de la secadora
- Rendimiento deficiente, que puede producir ciclos de secado más largos y un mayor consumo de energía.

2. Determine el número de codos que va a necesitar.

3. En la columna que indica los tipos de conducto de salida de aire metálicos que está usando (rígido o flexible), busque la longitud máxima del conducto metálico en la misma línea que el número de codos.

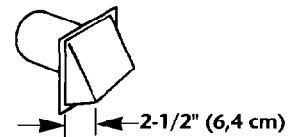
Preferido —



### Cuando usted tiene una campana de salida de aire de 10,2 cm (4") ...

Número de codos de 90°	Longitud máxima del conducto de ventilación metálico con diámetro de 10,2 cm (4")	
	Rígido	Flexible (totalmente extendido)
0	19,5 m (64 pies)	11,0 m (36 pies)
1	16,5 m (54 pies)	9,4 m (31 pies)
2	13,4 m (44 pies)	8,2 m (27 pies)
3	10,7 m (35 pies)	7,6 m (25 pies)
4	8,2 m (27 pies)	7,0 m (23 pies)

Aceptable —



### Cuando usted tiene una campana de salida de aire de 2-1/2" (6,4 cm) ...

Número de codos de 90°	Longitud máxima del conducto de ventilación metálico con diámetro de 10,2 cm (4")	
	Rígido	Flexible (totalmente extendido)
0	17,7 m (58 pies)	8,5 m (28 pies)
1	14,6 m (48 pies)	7,0 m (23 pies)
2	11,6 m (38 pies)	5,8 m (19 pies)
3	8,8 m (29 pies)	5,2 m (17 pies)
4	6,4 m (21 pies)	4,6 m (15 pies)

La longitud máxima utilizando un conducto rectangular de 5,1 cm x 15,2 cm (2" x 6") con 2 codos y una campana de salida de aire de 6,4 cm (2-1/2") es 244 cm (8 pies).

Para sistemas de salida de aire que no aparecen en la tabla de longitudes de conductos de salida de aire, pida información a su distribuidor o vendedor.

**✓ Ahora comience la instalación** (si está instalando una lavadora y una secadora, instale la secadora primero).

Para más detalles, vea los pasos de instalación.

**E.**  
Verifique que la secadora esté nivelada.

**B.**  
Quite la cinta adhesiva.

**F.**  
Verifique el funcionamiento de la secadora.

**D.**  
Invierta el lado de la apertura de la puerta.

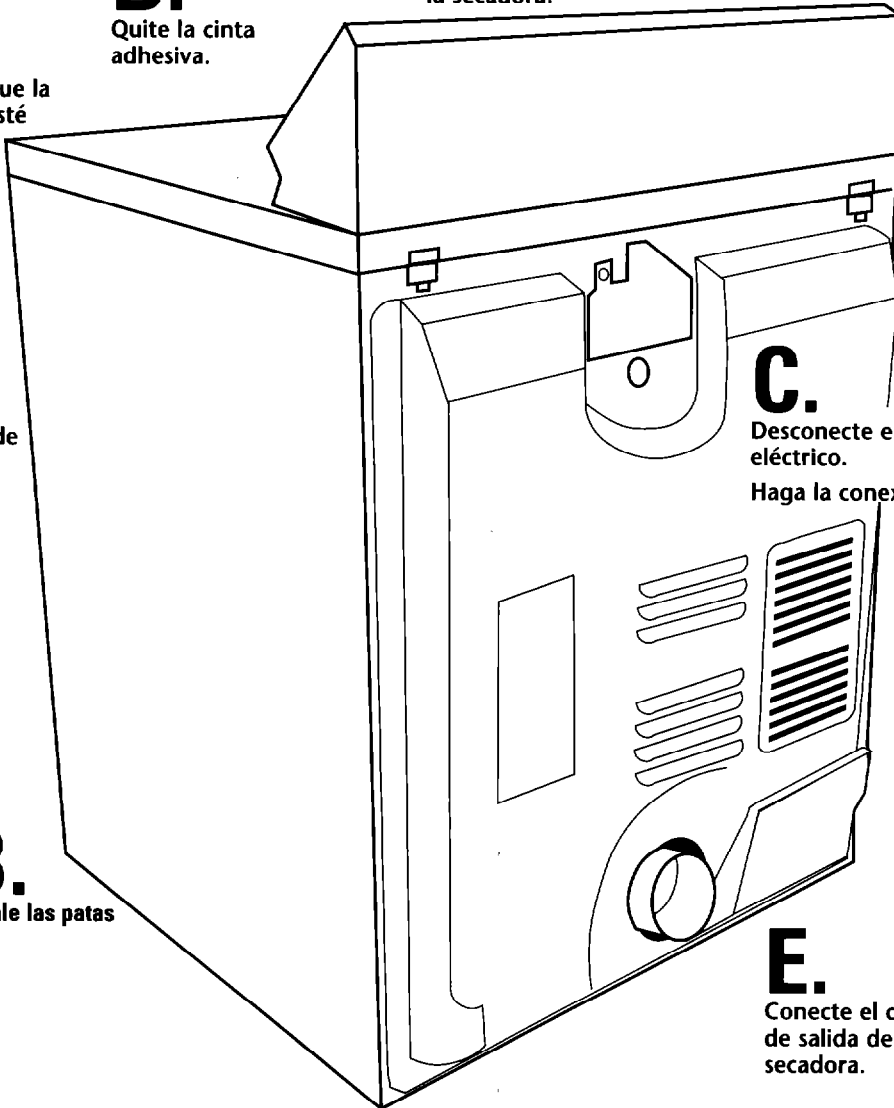
**C.**  
Desconecte el suministro eléctrico.  
Haga la conexión eléctrica.

**F.**  
Encienda el suministro eléctrico.

**B.**  
Instale las patas

**E.**  
Conecte el conducto de salida de aire a la secadora.

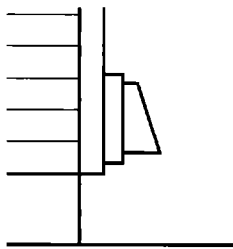
DESlice LA SECADORA SOBRE UN CARTON O MADERA ANTES DE MOVERLA PARA NO DAÑAR EL PISO.



**A. Instale el conducto y la campana de salida de aire**

**1.** Póngase gafas protectoras y los guantes.

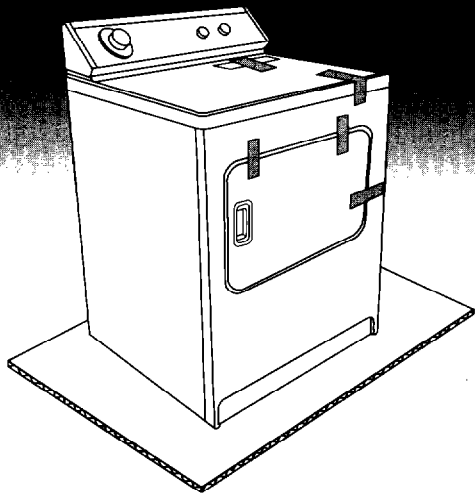
**2.** Instale la campana de salida de aire. Use masilla de calafatear para sellar el orificio de la pared exterior alrededor de la campana de salida de aire.



**3.** Conecte el conducto de salida de aire a la campana. (El conducto de salida de aire DEBE calzar dentro de la campana). Fije el conducto a la campana con cinta adhesiva para conductos).

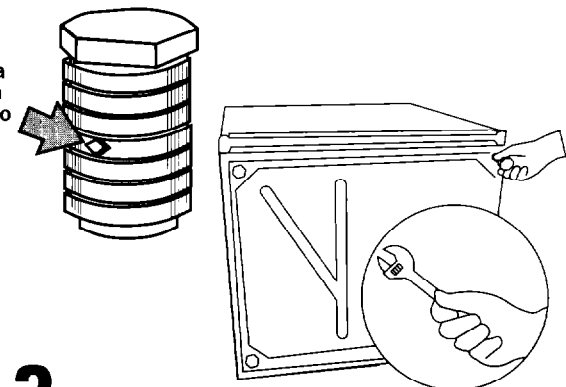
**4.** Lleve el conducto de salida de aire hasta la secadora. Use la vía más recta posible. Evite hacer vueltas de 90°. Use cinta adhesiva para conductos para sellar todas las juntas.

**B. Prepare la secadora**



**1.** Quite la cinta adhesiva del gabinete de la secadora. Abra la puerta de la secadora y quite la cinta adhesiva del tambor de la secadora. (No todos los tambores de las secadoras tienen cinta). Saque la rejilla de secado, si está incluido. Gire el tambor de la secadora en sentido inverso de las manecillas del reloj para asegurarse de que haya quitado toda la cinta. Limpie el polvo del tambor con un paño húmedo.

marca de un rombo

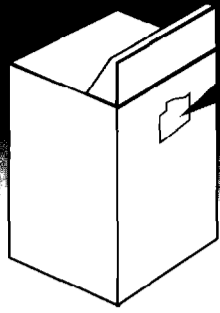


**2.** Tome dos esquinas de cartón de la caja de la secadora y colóquelos en el piso detrás de la secadora. Sujete con firmeza el cuerpo de la secadora e inclínela con cuidado sobre las esquinas de cartón.

**3.** Comience a atornillar las patas en los agujeros, con la mano. Use una llave ajustable o una llave tubular de cabeza hexagonal de 2,5 cm (1") para terminar de girar las patas hasta que llegue a la rosca con la marca de un rombo.

**4.** Coloque verticalmente la secadora sobre el cartón o la madera.

## C. Conexión eléctrica



LA CONEXION ELECTRICA DE ESTE APARATO DEBE SER HECHA POR UN ELECTRICISTA CALIFICADO Y DEBE CUMPLIR CON LAS NORMAS LOCALES.

## D. Para invertir el lado de apertura de la puerta

Si no desea invertir el lado de la apertura de la puerta, pase a los pasos "Nivelar la secadora y conectar la salida de aire al exterior".

**Tenga cuidado de no rayar o picar la pintura.**

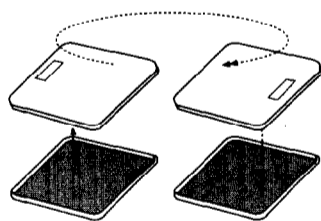
**1.** Coloque una toalla grande o un paño suave (A) sobre la secadora.

**2.** Abra la puerta de la secadora. Saque los tornillos inferiores de las bisagras (B) que están del lado del gabinete. Afloje (no saque) los tornillos superiores de las bisagras que están al lado del gabinete.

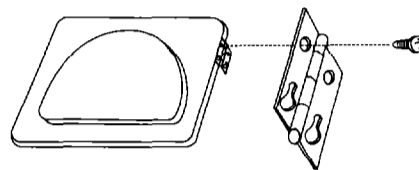
**3.** Levante la puerta hasta que los tornillos superiores en el gabinete se encuentren en la parte grande de las ranuras de la bisagra. Jale la puerta hacia adelante para sacarla de los tornillos. Coloque la puerta (con la manija hacia arriba) sobre la secadora. Saque los tornillos superiores del gabinete.

**4.** Quite los tornillos que fijan las bisagras a la puerta.

**5.** Saque los tornillos que están en la parte superior, inferior y lateral de la puerta. Mientras mantiene la puerta sobre la toalla o el paño, sujete los costados de la puerta exterior y levántela cuidadosamente para separarla de la puerta interior. NO trate de separarla con un cuchillo. NO jale el sello de la puerta ni los pestillos plásticos de la puerta.

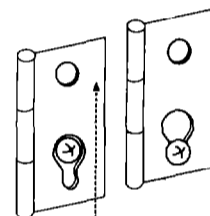


**6.** Gire y vuelva a fijar el panel de la puerta exterior al panel de la puerta interior de manera que la manija quede en el lado donde se quitaron las bisagras. Tenga cuidado de mantener el espaciador de cartón centrado entre los paneles de la puerta.



**7.** Fije las bisagras a la puerta de manera que la parte grande de la ranura de la bisagra quede en la parte inferior de la bisagra.

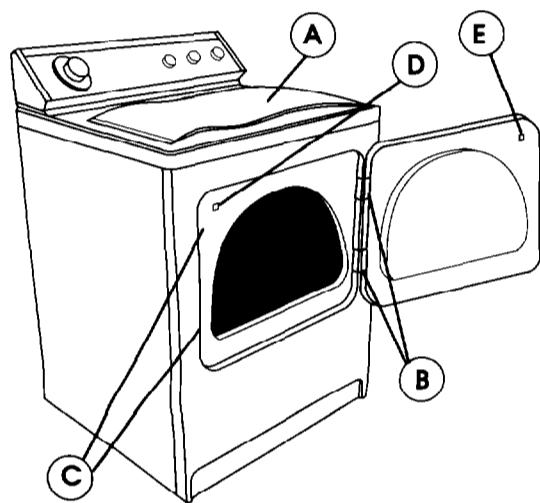
**8.** Quite con cuidado los 4 tapones de los agujeros de las bisagras (C) que están al lado izquierdo del gabinete. Inserte los tapones en los agujeros en los agujeros de las bisagras en el lado derecho del gabinete.



**9.** Inserte los tornillos en los agujeros inferiores en el lado izquierdo del gabinete. Apriete los tornillos hasta la mitad. Coloque la puerta de manera que el extremo grande de la ranura de la bisagra de la puerta quede sobre los tornillos. Incline la puerta de manera que los tornillos estén en la parte inferior de las ranuras. Apriete los tornillos. Inserte y apriete los tornillos superiores en las bisagras.

**10.** Saque la presa (D) del gabinete. Saque el tapón de la presa. Inserte la presa en el agujero nuevo y fíjela con tornillo. Inserte el tapón de la presa en el agujero original de la presa y fíjelo con un tornillo.

**11.** Cierre la puerta y verifique que la presa quede alineado con el pestillo de la puerta (E). Si la puerta no se cierra completamente, deslice el pestillo de la puerta hacia la izquierda o la derecha dentro de la ranura, hasta que el pestillo coincida con la presa.

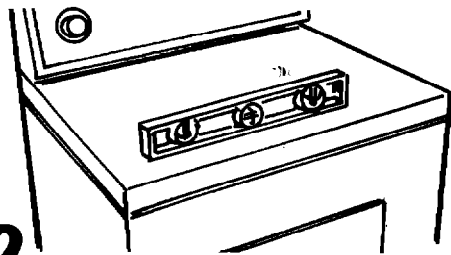


## E. Nivelar la secadora y conectar la salida de aire al exterior

La secadora debe estar nivelada para reducir el ruido y asegurar su funcionamiento óptimo.

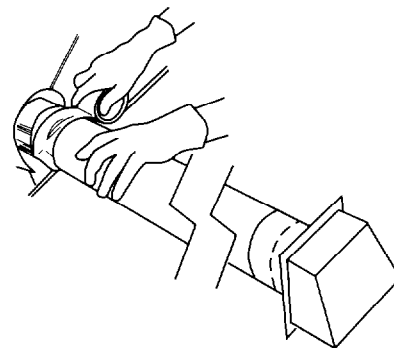
Deslice la secadora sobre un cartón o madera antes de moverla para evitar daño al suelo.

- 1.** Mueva la secadora cerca de su lugar permanente. Deje suficiente espacio para conectar el conducto de salida de aire. Quite el cartón o la madera de debajo de la secadora.



- 2.** Verifique la nivelación de la secadora colocando un nivel sobre la secadora, primero lateralmente y después de adelante hacia atrás. Si no está nivelada, ajuste las patas hacia arriba o hacia abajo.

- 3.** Si las patas no son lo suficientemente largas para nivelar la secadora, solicite a su distribuidor un Conjunto de Extensión de Patas para Secadora, Pieza No. 279810 (vienen dos patas con cada conjunto).

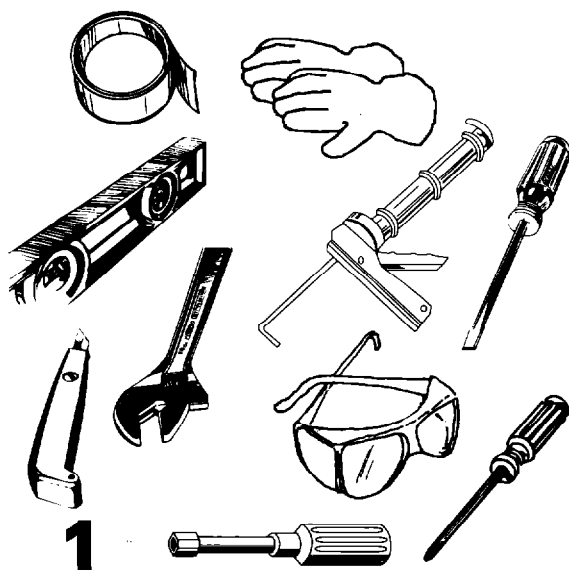


- 4.** Conecte el conducto de salida de aire al orificio de salida de aire en la secadora. El conducto de salida de aire debe calzar sobre de la salida de aire de la secadora y dentro del conducto de la campana exterior de salida de aire.

Use cinta adhesiva para conductos para sellar todas las juntas y para asegurar el conducto de salida de aire al orificio de salida de aire de la secadora.

- 5.** Mueva la secadora a su lugar permanente.

## F. Verificar el funcionamiento.



- 1.** Verifique si:
  - ✓ Omitió algún paso.
  - ✓ Instaló todas las piezas.
  - ✓ Instaló debidamente las patas de la secadora.
  - ✓ Niveló la secadora.
  - ✓ Tiene todas las herramientas con las que comenzó.

- 2.** Conecte el cordón de alimentación en el tomacorriente de conexión a tierra o conecte el cable directo al suministro de energía. Encienda el suministro de energía.

- 3.** Lea el Manual de Uso y Cuidado para comprender completamente su nueva secadora. Seleccione un ciclo de calor completo (no el ciclo de aire) y ponga en marcha la secadora. Después de cinco minutos, abra la puerta de la secadora. Debe sentir calor dentro de la secadora.

Si su secadora no funciona debidamente, verifique si:

- ✓ El suministro eléctrico está conectado.
- ✓ El fusible de la casa está intacto y sujetado; si no se ha disparado un disyuntor.
- ✓ Está cerrada la puerta de la secadora.
- ✓ Los controles están puestos en una posición de funcionamiento o en "ON".
- ✓ Se presionó con firmeza el botón de puesta en marcha.

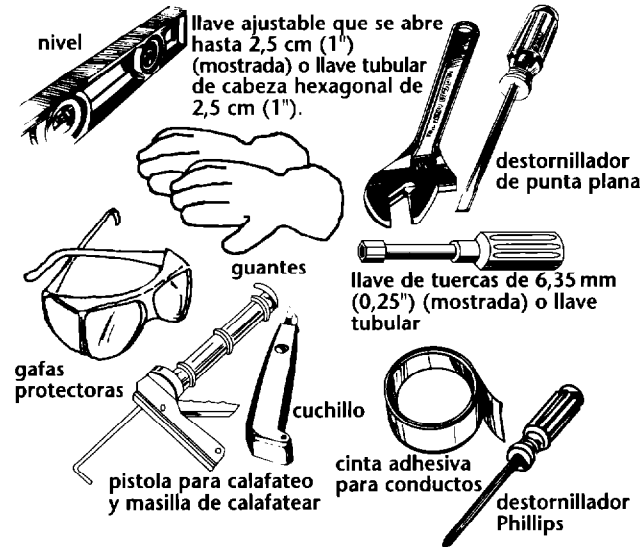
Si la secadora hace un ruido extraño, verifique si está nivelada.



## Antes de empezar:

Verifique si tiene todo lo necesario para la correcta instalación de su secadora. La correcta instalación es su responsabilidad.

### Herramientas y materiales necesarios para la instalación:

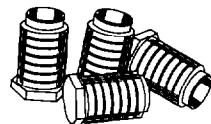


### Herramientas que se necesitan para invertir el sentido de la apertura:

- destornillador Phillips
- toalla o paño suave

### Piezas provistas para la instalación:

Saque el paquete con piezas que está en el tambor de la secadora. Verifique si se han incluido todas las piezas.



4 patas autonivelantes.

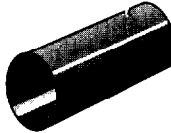

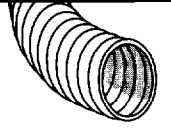
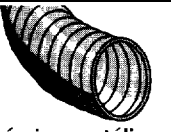
### Piezas que se necesitan para la instalación:

Consulte los códigos locales para ver los requisitos de salida de aire, Panel B, antes de comprar las piezas.

### Requisitos de salida de aire

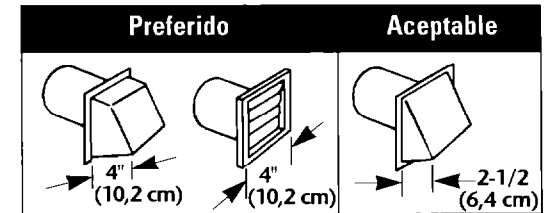
#### Conductos

Se debe usar un conducto de salida de aire de metal de 10,2 cm (cuatro pulgadas)

Preferido	Aceptable
 metal rígido	 metal flexible
<b>NO USE conductos no metálicos</b>	
 Plástico no flexible	 Lámina metálica no flexible

#### Campana exterior de salida de aire

No use campana de salida de aire con cierres magnéticos.



#### Instalaciones en áreas cerradas sin salida de aire:

requieren Conjunto de Deflector de Salida de Aire, Pieza No. 3391278\*

#### Pisos con una inclinación mayor de 2,5 cm (1 pulgada):

requieren Conjunto de Extensión de Patas para Secadora, Pieza No. 279810\*

\*Disponible a través de su distribuidor.

