

WIRING CODES

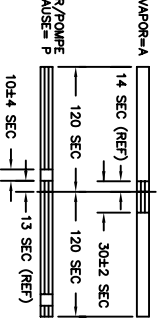
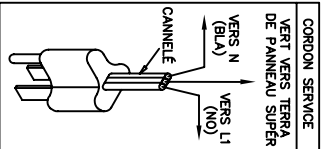
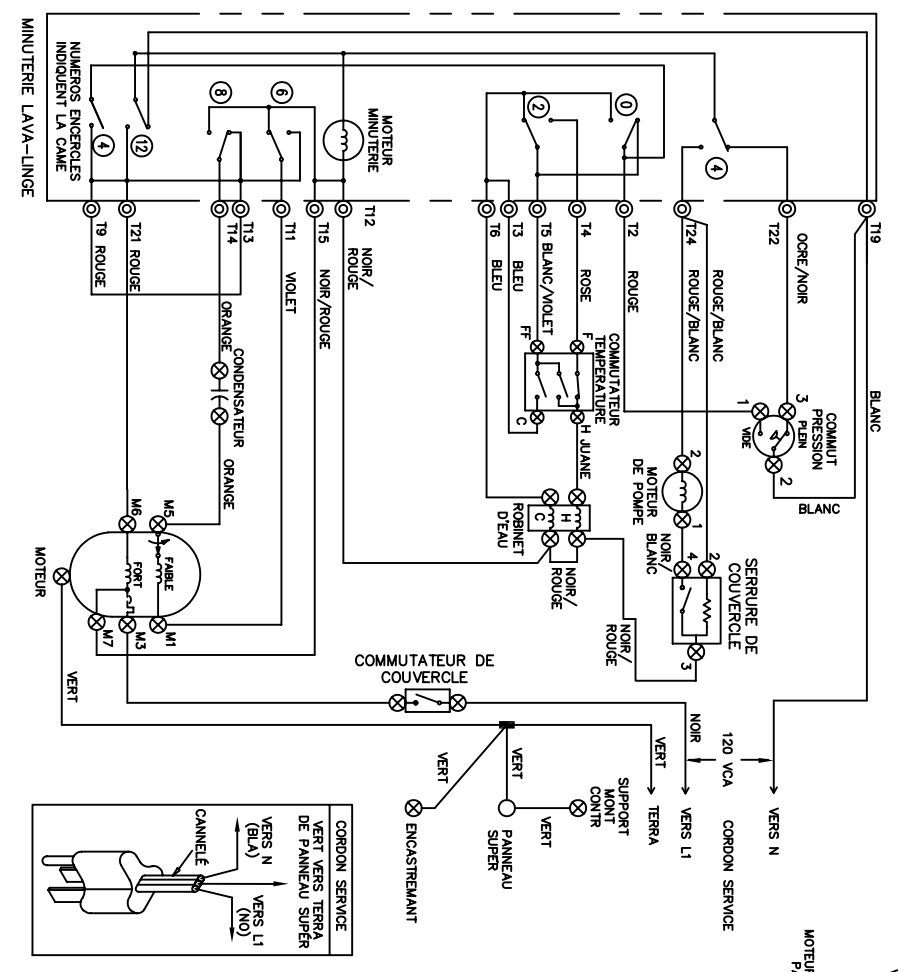
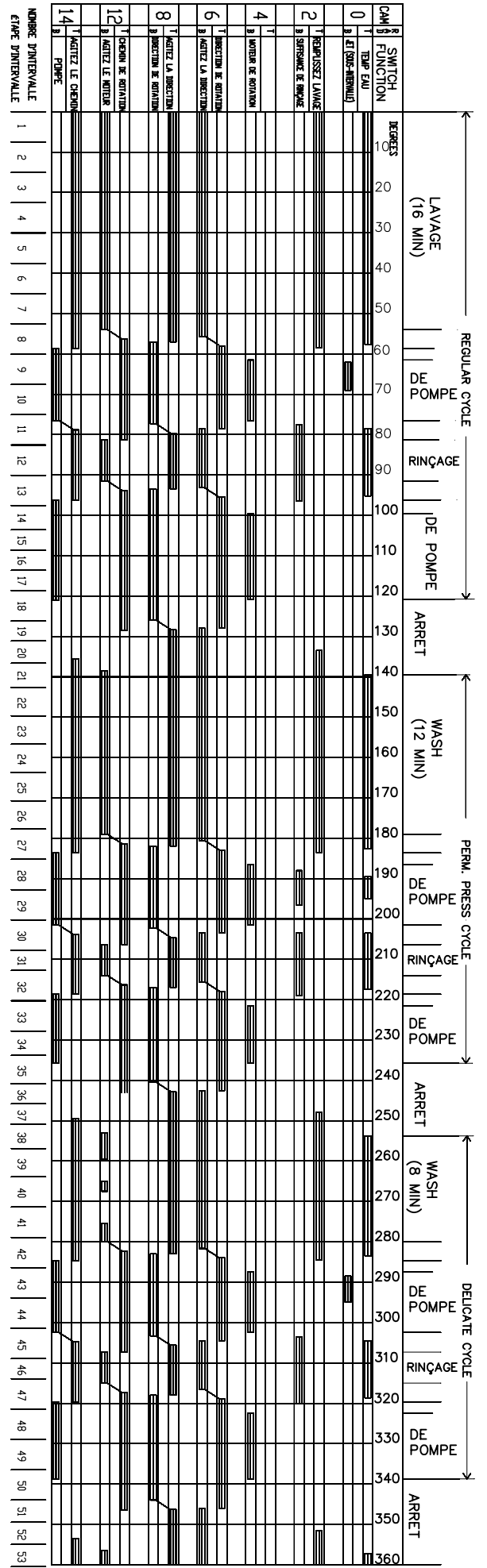
- ⊙ PLUG IN TIMER TERMINAL
- ⊗ QUICK DISCONNECT TERMINAL
- ⊕ SCREW TERMINAL
- CONNECTION
- NO CONNECTION
- MOTOR SWITCH
- SPLICE
- MOTOR PROTECTOR
- CHASSIS (CABINET) GROUND

TEMPERATURE SWITCH CIRCUIT

	F-H	FF-H	FF-C
WASH/RINSE	X	X	X
HOT/COLD	X	X	X
WARM/COLD	X	X	X
COLD/COLD	X	X	X
WARM/WARM(OP1)	X	X	X

(OP1)-OPTIONAL
 X-CONTACTS CLOSED

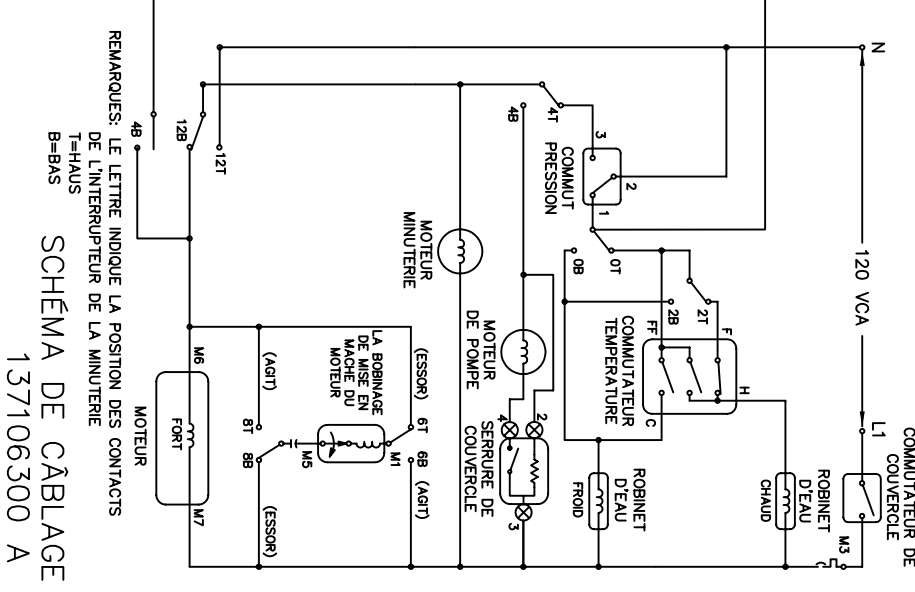
WIRING DIAGRAM
 137106300 A



CODES DE CÂBLAGE		
⊙	BORNE À FICHE DE MINUT	
⊗	BORNE DE COUPURE RAPIDE	
○	BORNE À VIS	
+	CONNEXION	
-	ABSENCE DE CONNEXION	
+	COMMANUT MOTEUR	
-	EPISURE	
□	PROTECTEUR MOTEUR	

INTERRUPTEUR TEMPERATURA			
LAVADO/ENULAGE	F-H	FF-H	FF-C
C/F	X	X	X
T/F	X	X	X
F/E	X	X	X
T/T (OPC)	X	X	X

C=CALENTIE T=TEMPERADO F=FRIO
X=OPCIONALES



REMARQUES: LE LETTRE INDIQUE LA POSITION DES CONTACTS DE L'INTERRUPTEUR DE LA MINUTERIE
T=HAUS
B=BAS
SCHEMA DE CÂBLAGE
137106300 A