



Installation Instructions for Your New Washer

Before you begin - Read these instructions completely and carefully.

IMPORTANT - OBSERVE ALL GOVERNING CODES AND ORDINANCES.

Note to installer - Be sure to leave these instructions with the customer.

Note to customer - Keep these instructions with your Owner's Manual for future reference.

Note - This appliance must be properly grounded.

A This is the safety alert symbol. This symbol alerts you to potential hazards that can kill or hurt you and others. All safety messages will follow the safety alert symbol and the word "DANGER", "WARNING", or "CAUTION". These words are defined as:

- DANGER** Indicates a hazardous situation which, if not avoided, will result in death or serious injury.
- WARNING** Indicates a hazardous situation which, if not avoided, could result in death or serious injury.
- CAUTION** Indicates a hazardous situation which, if not avoided, could result in minor or moderate injury.

INSTALLATION REQUIREMENTS LOCATION

Washer must be installed on firm flooring to minimize vibration during spin cycle. Concrete flooring is best, but wood base is sufficient, provided floor support meets FHA standards. Washer should not be installed on rugs. Do not install where exposed to water or weather.

PLUMBING

WATER PRESSURE - Must be 10 psi minimum to 125 psi maximum.

WATER TEMPERATURE - Household water heater should be set to deliver water at 120° to 150°F (50° to 66°C) IN THE WASHER when hot wash is selected.

SHUTOFF VALVES - Both hot and cold shutoff valves (faucets) should be supplied.

DRAIN - Water may be drained into standpipe or set tub. Discharge height MUST NOT BE LESS THAN 30 INCHES, and no more than 8 feet above the base of the washer. Standpipe must be 1-1/2 inches minimum inside diameter and must be open to atmosphere.



Instrucciones para instalar su lavadora nueva

Lea estas instrucciones completa y cuidadosamente antes de comenzar.

IMPORTANTE: CUMPLA TODOS LOS CÓDIGOS Y REGULACIONES VIGENTES.

Nota para la persona que hace la instalación: Asegúrese de dejar con el cliente estas instrucciones.

Nota para el cliente: Guarde estas instrucciones y el Manual del propietario como futura referencia.

Nota: Este aparato eléctrico se debe conectar a tierra apropiadamente.

A Éste es el símbolo de alerta de seguridad. El mismo alerta sobre potenciales riesgos de muerte o lesiones tanto para usted con para otras personas. Todos los mensajes de seguridad estarán a continuación del símbolo de alerta de seguridad y con la palabra "PELIGRO", "ADVERTENCIA" o "PRECAUCIÓN". Estas palabras se definen como:

- PELIGRO** Indica una situación de riesgo que, si no se evita, producirá la muerte o lesiones graves.
- ADVERTENCIA** Indica una situación de riesgo que, si no se evita, podría producir la muerte o lesiones graves.
- PRECAUCIÓN** Indica una situación de riesgo que, si no se evita, podría resultar en lesiones menores o moderadas.

REQUERIMIENTOS DE UBICACIÓN PARA LA INSTALACIÓN

Se debe colocar la lavadora sobre un piso firme para minimizar la vibración durante el ciclo de centrifugado. Lo mejor es un piso de concreto. Sin embargo, una base de madera es suficiente, siempre y cuando la base del piso cumpla con las normas de la FHA. No se debe colocar la lavadora sobre alfombras ni exponerla a la intemperie. La lavadora no se debería instalar sobre tapetes. No instale la misma en lugares donde pueda estar expuesta al agua o los factores climáticos.

PLOMERÍA

PRESIÓN DE AGUA - Debe ser de 0,7 kgf/cm² (10 psi) como mínimo y de 8,8 kgf/cm² (125 psi) como máximo.

TEMPERATURA DE AGUA - Se debe regular el calentador de agua de la vivienda para que proporcione agua a una temperatura de 50 °C a 65 °C (120 °F a 150 °F) A LA LAVADORA, al seleccionar el ciclo de lavado en caliente.

VÁLVULAS DE CIERRE - Se deben suministrar dos válvulas de cierre (llaves), una para el agua caliente y otra para la fría.

DRENAJE - Se puede drenar el agua hacia un tubo vertical o una tina fija. La altura de descarga NO DEBE SER MENOR DE 76 cm (30 pulg.), ni debe encontrarse a más de 2,4 m (8 pies) de la base de la lavadora.

El diámetro interno del tubo vertical debe ser de 3,8 cm (1-1/2 pulg.) como mínimo y debe encontrarse abierto a la atmósfera.



Installation de votre nouvelle machine à laver

Avant de commencer - familiarisez-vous avec les instructions suivantes.

AVIS IMPORTANT - RESPECTEZ L'ENSEMBLE DES CODES ET DES NORMES APPLICABLES.

Avis à l'installateur - N'oubliez pas de remettre ces instructions au client.

Avis au client - Conservez ces instructions avec le guide d'utilisation de l'appareil pour vous y reporter ultérieurement.

Remarque - Cet appareil doit être mis à la terre de façon appropriée.

A Ceci est un symbole d'alerte de sécurité. Ce symbole prévient d'un risque mortel ou de blessures encouru par vous et d'autres personnes. Tous les messages de sécurité s'inscriront à la suite du symbole d'alerte et du mot « DANGER », « AVERTISSEMENT » ou « MISE EN GARDE ». Ces mots sont associés aux définitions suivantes:

- DANGER** Indique l'imminence d'une situation dangereuse qui, si elle n'est pas évitée, causera des blessures sévères, voire la mort.
- AVERTISSEMENT** Indique une situation dangereuse qui, si elle n'est pas évitée, pourrait causer des blessures sévères, voire la mort.
- MISE EN GARDE** Indique une situation dangereuse qui, si elle n'est pas évitée, pourrait causer des blessures mineures ou modérément graves.

EMPLACEMENT D'INSTALLATION

Cette machine à laver doit être posée sur une surface homogène pour limiter les vibrations pendant le cycle d'essorage. Une dalle en béton est idéale, mais l'appareil peut être posé sur un plancher en bois, pourvu que le support de ce dernier soit conforme aux normes de construction. L'appareil ne doit pas être posé sur un tapis ou exposé aux intempéries. La laveuse ne doit pas être posée sur des tapis. Ne pas la poser aux endroits exposés à l'eau ou aux intempéries.

PLOMBERIE

PRESSION D'EAU - Celle-ci doit se situer entre un minimum de 0,7 kgf/cm² (10 psi) et un maximum de 8,8 kgf/cm² (125 psi).

TEMPÉRATURE D'EAU - Le chauffe-eau domestique doit être réglé de façon à alimenter LA MACHINE À LAVER avec de l'eau chaude entre 50 °C et 65 °C (120 °F et 150 °F) quand on choisit le mode " hot wash " (lavage à chaud).

ROBINETS D'ARRÊT - Des robinets d'arrêt d'eau chaude et d'eau froide doivent être prévus.

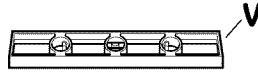
ÉVACUATION - L'eau de vidange peut être soit évacuée au moyen d'un tuyau de renvoi, soit rejetée dans un bac à laver. L'eau DOIT ÊTRE évacuée à une hauteur MINIMALE DE 76 cm (30 po) et maximale de 2,4 m (8 pieds) par rapport à la base de la machine.

Le tuyau de renvoi doit avoir un diamètre intérieur minimal de 3,8 cm (1-1/2 po) et être situé à l'air libre.

TOOLS YOU WILL NEED

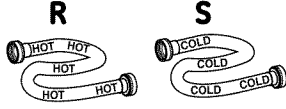


Slip Joint Pliers



Level

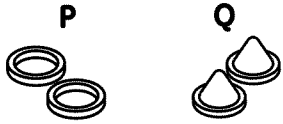
PARTS YOU WILL NEED



2 Water Hoses

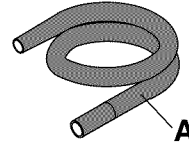
Part Number **Accessory**
 PM14X10002 - 4 ft Rubber Hoses
 Or
 PM14X10005 - 4 ft Braided Hoses

Order on-line at GEApplianceParts.com or by phone at 800.626.2002.

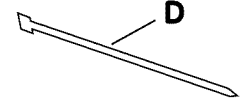


2 Rubber Washers 2 Strainer Screens /Rubber Washers

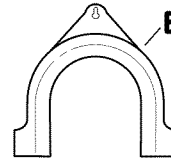
PARTS SUPPLIED



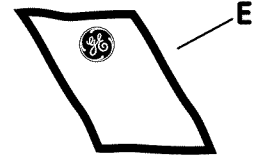
Drain Hose - 5 ft (attached to washer back)



1 Cable Tie



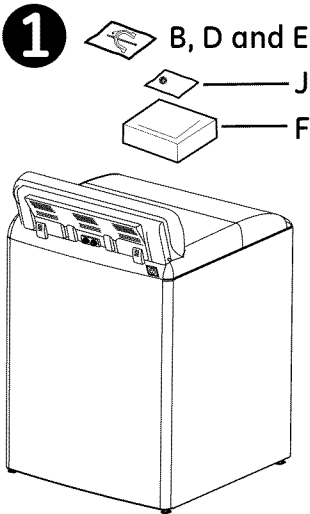
Hose Guide



Installation Instructions



Quick Reference Guide



After the machine is in the home, remove outside packing material/carton from washer.

Remove bag (containing hose guide **B**, Cable tie **D** and full Installation Instructions **E**) and quick reference guide **J** from tub.

NOTE: Leave styrofoam shipping material **F** inside tub opening to hold tub in place during the rest of installation.

Cuando la lavadora se encuentre en su hogar, deseche el material de empaque sobrante de la lavadora.

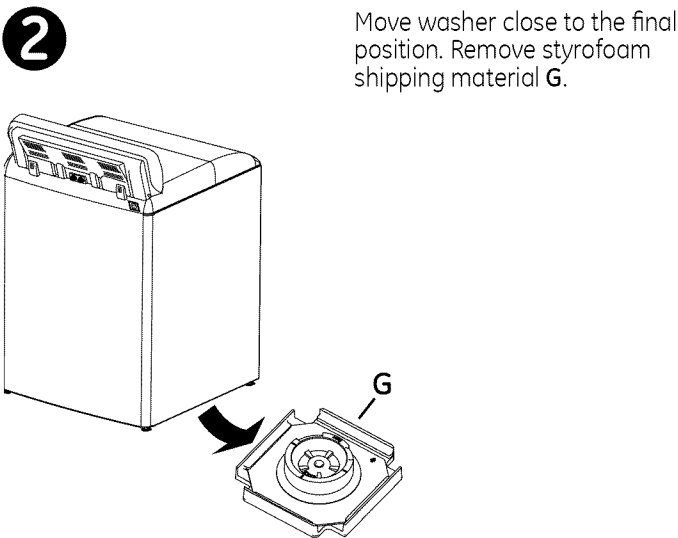
Retire la bolsa (con la guía de la manguera **B** y el ajuste del cable **D** y las Instrucciones de Instalación **E**) y guía de referencia rápida **J** del envase.

NOTA: Deje el material de embalaje de gomaespuma **F** dentro del envase para sostener el mismo en su lugar durante el resto de la instalación.

Lorsque la machine est à destination, enlevez l'ensemble des matériaux extérieur et cartons d'emballage.

Retirez le sac (contenant le guide-tuyau **B** et l'attache de câble **D** et les instructions d'installation complètes **E**) guide de référence rapide **J** de la cuve.

REMARQUE: laissez le matériel d'emballage en styromousse **F** dans l'ouverture de la cuve pour maintenir la cuve en place pendant le reste de l'installation.



Move washer close to the final position. Remove styrofoam shipping material **G**.

Coloque la lavadora cerca del lugar de instalación definitivo. Retire el material de embalaje de gomaespuma **G**.

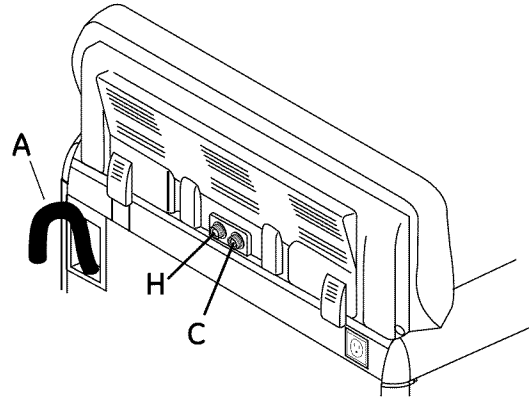
Positionnez la machine à laver près de son emplacement définitif. Retirez le matériel d'emballage en styromousse **G**.

3

Pull the drain hose **A** out of the washer back.

Empuje la manguera de drenaje **A** hacia afuera de la parte trasera de la lavadora.

Sortez le tuyau de vidange **A** de l'arrière de la machine à laver.

**4**

Disconnect electrical cord **N** before installing water hoses. If not installed, install rubber washer **P** in one end of hot water hose **R**. Thread hot water hose **R** onto connection labeled **H** at top rear of washer. Hand tighten and use pliers to tighten hoses between 1/8 and 1/4 turn beyond hand-tight.

If not installed, install rubber washer **P** in one end of cold water hose **S**. Thread cold water hose **S** onto connection labeled **C** at top rear of washer. Hand tighten and use pliers to tighten hoses between 1/8 and 1/4 turn beyond hand-tight.

Move washer as close to final location as possible, leaving room for you to make water, drain, and electrical connections to your home.

Antes de instalar las mangueras de agua, saque el cordón eléctrico **N** de su lugar de almacenamiento. Si no está presente, instale la arandela de caucho **P** en un extremo de la manguera de agua caliente **R**. Enrosque la manguera de agua caliente **R** en la pieza para conexión con etiqueta **H** en la parte posterior superior de la lavadora. Apriétela con la mano y luego gírela un octavo de vuelta más con una pinza. Ajuste manualmente y use una pinza para ajustar las mangueras entre 1/8 y 1/4 de giro luego del ajuste manual.

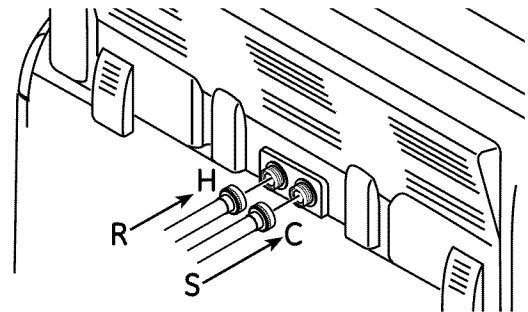
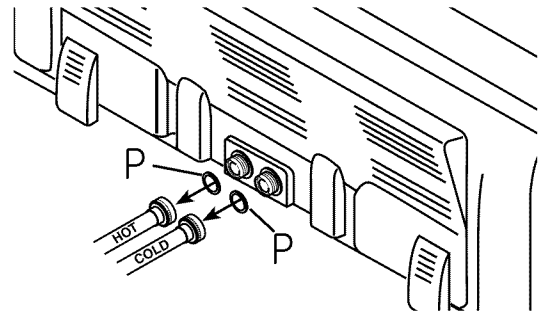
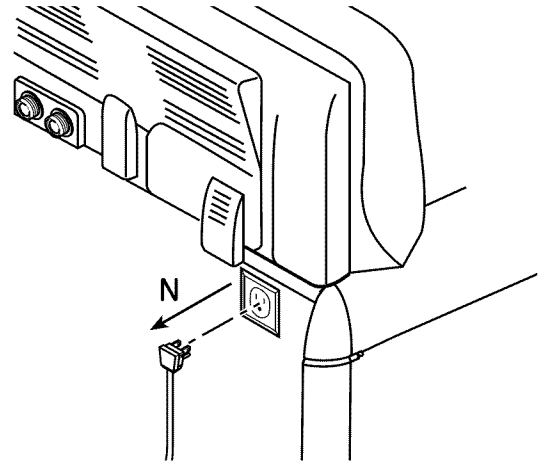
Si no está presente, instale la arandela de caucho **P** en un extremo de la manguera de agua fría **S**. Enrosque la manguera de agua fría **S** en la pieza para conexión con etiqueta **C** en la parte posterior superior de la lavadora. Ajuste manualmente y use una pinza para ajustar las mangueras entre 1/8 y 1/4 de giro luego del ajuste manual.

Coloque la lavadora lo más cerca posible a su lugar definitivo dejando espacio para que se pueda drenar el agua y se puedan efectuar las conexiones eléctricas.

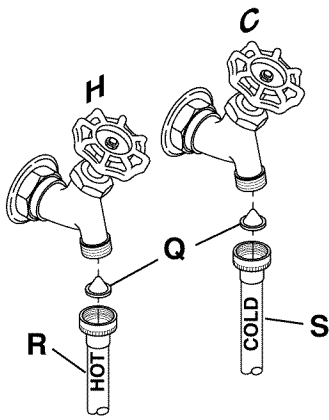
Retirez le cordon d'alimentation (**N**) de son logement avant d'installer les flexibles d'alimentation d'eau. S'il nest pas present, installez un joint en caoutchouc (**P**) dans un des raccords du flexible d'eau chaude (**R**). Vissez le flexible d'eau chaude (**R**) sur le raccord d'eau chaude (repère "**H**") qui se trouve dans la partie supérieure du dos de la machine. Serrez à la main, puis utilisez des pinces pour serrer les flexibles de 1/8 à 1/4 de tour supplémentaire.

S'il n'est pas present, installez un joint en caoutchouc (**P**) dans un des raccords du flexible d'eau froide (**S**). Vissez le flexible d'eau froide (**S**) sur le raccord d'eau froide (repère "**C**") qui se trouve dans la partie supérieure du dos de la machine. Serrez à la main, puis utilisez des pinces pour serrer les flexibles de 1/8 à 1/4 de tour supplémentaire.

Déplacez la machine pour qu'elle se trouve aussi près que possible de son emplacement définitif, tout en vous laissant assez de place pour raccorder les flexibles d'alimentation d'eau, le renvoi et l'alimentation électrique.



5



Determine which is HOT water line before attaching water hoses to faucets. Traditionally, HOT faucet is on left.

(If screen washers are not installed) With protruding part of screen toward you, install strainer screen/rubber washer Q into each of the free ends of two water hoses R and S.

Connect hot water hose R to hot water outlet valve of your home. Hand tighten and use pliers to tighten hoses between 1/4 and 1/2 turn beyond hand-tight. Open hot water valve.

Connect cold water hose S to cold water outlet valve of your home. Hand tighten and use pliers to tighten hoses between 1/4 and 1/2 turn beyond hand-tight. Open cold water valve.

Check for leaks and drips at the hose couplings. Tighten as necessary.

Averigüe cuál es la tubería de agua CALIENTE antes de conectar las mangueras de agua a las llaves. Generalmente, la llave de agua CALIENTE se encuentra a la izquierda.

(Si los filtros/arandelas de caucho Q no están presentes) Con la parte convexa del filtro hacia usted, coloque el filtro y la arandela de caucho Q en cada uno de los extremos libres de las mangueras de agua R y S.

Conecte la manguera de agua caliente R a una válvula de salida de agua caliente en su hogar. Ajuste manualmente y use una pinza para ajustar las mangueras entre 1/4 y 1/2 giro luego del ajuste manual. Abra la válvula de agua caliente.

Conecte la manguera de agua fría S a una válvula de salida de agua fría en su hogar. Ajuste manualmente y use una pinza para ajustar las mangueras entre 1/4 y 1/2 giro luego del ajuste manual. Abra la válvula de agua fría.

Controle la presencia de pérdidas y goteos en las uniones de las mangueras. Ajuste según sea necesario.

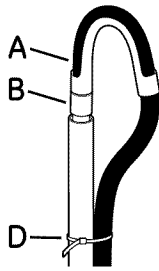
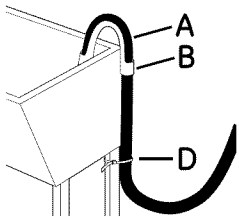
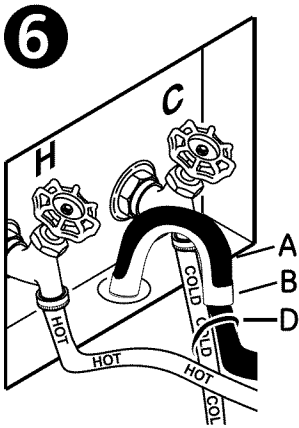
Repérez le robinet d'eau CHAUDE avant de raccorder les flexibles. Celui-ci se trouve normalement à gauche.

(Si les tamis/joints en caoutchouc ne sont pas présents) Avec le côté en saillie du tamis vers vous, introduisez un ensemble tamis/joint caoutchouc (Q) à l'autre extrémité des flexibles d'alimentation d'eau (R) et (S).

Branchez le flexible d'eau chaude (R) au robinet de sortie d'eau chaude domestique. Serrez à la main, puis utilisez des pinces pour serrer les flexibles de 1/4 à 1/2 de tour supplémentaire. Ouvrez le robinet d'eau chaude.

Branchez le flexible d'eau froide (S) au robinet de sortie d'eau froide domestique. Serrez à la main, puis utilisez des pinces pour serrer les flexibles de 1/4 à 1/2 de tour supplémentaire. Ouvrez le robinet d'eau froide.

Vérifiez l'absence de fuite et de suintement au niveau des raccords de tuyaux. Resserrez si nécessaire.



Attach the U-shaped hose guide **B** to the end of the drain hose **A**. Place the hose in a laundry tub or standpipe and secure it with the cable tie **D** provided in the enclosure package.

NOTE: Placing the drain hose too far down the drain pipe can cause a siphoning action. No more than 7 inches of hose should be in the drain pipe. There must be an air gap around the drain hose. A snug fit can also cause a siphoning action.

NOTE: The drain hose must exceed 32" at some point between washer back and drain. If this height is not obtained, the washer MAY NOT operate properly.

NOTE: If longer drain hose is required, order drain hose extension kit, GE part number WH49X301. Connect additional drain hose (contained in kit) to original hose with hose clamp (contained in kit).

Coloque la guía de la tubería **B** en forma de U en el extremo de la tubería de desagüe **A**. Coloque la tubería en una pila de lavar o tubería vertical y sujétela con la abrazadera de cable **D** que se proporciona en el paquete adjunto.

NOTA: Colocar la manguera de drenaje muy debajo de la tubería de drenaje puede provocar un efecto de sifón. No debe haber más de 7 pulgadas de manguera en la tubería de drenaje. Debe haber un espacio de aire alrededor de la manguera de drenaje. Si la manguera está muy ajustada, también puede provocarse un efecto de sifón.

NOTA: La manguera de drenaje debe superar las 32" en algún punto entre la parte trasera de la lavadora y el drenaje. Si no se obtiene esta altura, es posible que la lavadora NO funcione de forma correcta.

NOTA: Si se requiere una manguera de drenaje más larga, mande a pedir el equipo de extensión de la manguera de drenaje, número de pieza GE WH49X301. Conecte la manguera de drenaje adicional (incluida en el equipo de extensión) a la manguera original usando la abrazadera para la manguera (también incluida en el equipo de extensión).

Fixez le guide de bout de tuyau **B** en U au bout du tuyau de vidange **A**. Placez les tuyaux dans une cuve à lessive ou la conduite verticale et fixez-le avec les attaches de câbles **D** fournies dans l'emballage.

REMARQUE : Si vous mettez le tuyau de vidange trop bas, le tuyau d'égout peut causer un effet de siphon. On ne peut pas mettre plus que 17,8 cm (7 po) de tuyau dans le tuyau dégout. Il doit y avoir un espace d'air autour du tuyau de vidange. Un ajustement trop serré peut également produire un effet de siphon. Attache de câble

REMARQUE - La longueur du flexible de vidange doit être supérieure à 81,28 cm (32 po) entre l'arrière de la machine à laver et le drain. Il est possible que la machine à laver NE fonctionne PAS correctement si cette hauteur n'est pas respectée.

REMARQUE - Si la longueur du tuyau d'évacuation se révèle insuffisante, commandez la trousse de rallonge, n° de pièce GE WH49X301. Branchez la rallonge de tuyau d'évacuation faisant partie de la trousse au tuyau d'évacuation d'origine à l'aide du collier prévu à cette fin.

⚠ WARNING

Electrical Shock Hazard
 Plug into a grounded 3 prong outlet.
 Do not remove ground prong.
 Do not use an adapter.
 Do not use an extension cord.
 Failure to follow these instructions can result in death, fire, or electrical shock.

⚠ ADVERTENCIA

Riesgo de Descarga Eléctrica
 Enchufe en un tomacorriente con conexión a tierra de 3 cables.
 No elimine el cable de conexión a tierra.
 No use un adaptador.
 No use un prolongador.
 Si no se siguen estas instrucciones se podrá producir a muerte, incendios o descargas eléctricas.

⚠ AVERTISSEMENT

Risque d'électrocution
 Brancher l'appareil dans une prise à 3 broches mise à la terre.
 Ne pas enlever la broche de mise à la terre.
 Ne pas utiliser un adaptateur.
 Ne pas utiliser un cordon de rallonge.
 L'omission d'observer ces directives peut entraîner la mort, l'incendie ou l'électrocution.

Circuit – Individual, properly polarized and grounded 15 or 20 amp circuit breaker or time-delay fuse.

Power Supply – 2 wire plus ground, 120 Volt, single phase, 60 Hz, Alternating Current.

Outlet Receptacle – Properly grounded 3-prong receptacle to be located so the power cord is accessible when the washer is in an installed position. If a 2-prong receptacle is present, it is the owner's responsibility to have a licensed electrician replace it with a properly grounded 3-prong grounding type receptacle.

Washer must be electrically grounded in accordance with local codes and ordinances, or in the absence of local codes, in accordance with the NATIONAL ELECTRICAL CODE, ANSI/NFPA NO. 70 latest edition. Check with a licensed electrician if you are not sure that the washer is properly grounded.

Circuito – individual, correctamente polarizado y conectado a un disyuntor de 15 o 20 amperes o a un fusible con retardo.

Suministro de Corriente – 2 cable y conexión a tierra, 120 voltios, fase simple, 60 Hz., Corriente Alterna.

Receptáculo Externo – receptáculo de 3 clavijas correctamente conectado a tierra, ubicado de modo que el cable de corriente esté accesible cuando la lavadora esté en una posición instalada. Si hay un receptáculo de 2 clavijas, es responsabilidad del propietario solicitar a un electricista matriculado que reemplace el mismo por un receptáculo de 3 clavijas con conexión a tierra, que esté correctamente conectado a tierra.

La lavadora deberá estar correctamente conectada a tierra de acuerdo con los códigos y ordenanzas locales, o en ausencia de códigos locales, de acuerdo con el CÓDIGO NACIONAL DE ELECTRICIDAD (NATIONAL ELECTRICAL CODE), ANSI/NFPA NO. 70, edición más reciente. En caso de no estar seguro de que la lavadora esté correctamente conectada a tierra, consulte a un electricista matriculado.

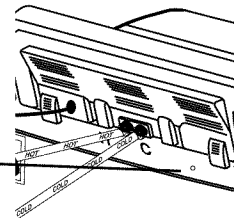
Circuit – Individuel, correctement polarisé et mis à la terre, disjoncteur ou fusible temporisé de 15 ou 20 ampères.

Alimentation électrique – 2 fils plus la mise à la terre, 120 volts, monophasé, 60 Hz, courant alternatif.

Prise électrique – Prise à 3 voies correctement mise à la terre située de façon à ce que le cordon soit accessible lorsque la laveuse est installée dans sa position définitive. Si la prise n'est qu'à 2 voies, il est de la responsabilité du propriétaire de demander à un électricien agréé de la remplacer par une prise à 3 voies correctement mise à la terre.

La laveuse doit être correctement mise à la terre conformément aux codes locaux de l'électricité, ou en l'absence de codes locaux, conformément à la dernière édition du NATIONAL ELECTRICAL CODE, ANSI/NFPA NO. 70. Demandez à un électricien agréé de vérifier la connexion si vous n'êtes pas certain que la laveuse est correctement mise à la terre.

ATTACH GROUND WIRE & GROUND SCREW (OBTAIN LOCALLY)



GROUNDING INSTRUCTIONS

This appliance must be grounded. In the event of malfunction or breakdown, grounding will reduce the risk of electric shock by providing a path of least resistance for electric current. This appliance is equipped with a cord having an equipment-grounding conductor and a grounding plug. The plug must be plugged into an appropriate outlet that is properly installed and grounded in accordance with all local codes and ordinances.

⚠ WARNING – Improper connection of equipment-grounding conductor can result in a risk of electric shock. Check with a qualified electrician or serviceman if you are in doubt as to whether the appliance is properly grounded.

Do not modify the plug provided with the appliance – if it will not fit the outlet, have a proper outlet installed by a qualified electrician.

If required by local codes, an external 18 gauge or larger copper ground wire (not provided) may be added. Attach to washer cabinet with a #8-18 x 1/2" sheet metal screw (available at any hardware store) to rear of washer as illustrated.

INSTRUCCIONES PARA PUESTA A TIERRA

Esta unidad debe tener una conexión para puesta a tierra adecuada, ya que si se avería o no funciona correctamente la puesta a tierra reducirá el riesgo de electrocución al proveer una ruta de menor resistencia para la corriente eléctrica. La unidad está equipada con un cable que posee tanto un conductor como un enchufe para puesta a tierra. El enchufe se debe enchufar en un tomacorriente apropiado que esté correctamente instalado y conectado a tierra según lo estipulado en los códigos y reglamentos locales.

⚠ ADVERTENCIA – Un conductor para puesta a tierra mal conectado puede crear un riesgo de electrocución. Consulte con un electricista o un técnico calificado si tiene alguna duda sobre la puesta a tierra apropiada de la unidad.

No modifique el enchufe que se provee con la unidad – si éste no entra en el tomacorriente, contrate a un electricista calificado para que instale un tomacorriente apropiado.

Si los códigos locales lo requieren, se podrá agregar un cable a tierra externo de cobre de calibre 18 o más grande (no provisto). Adhiera el gabinete de la lavadora con un tornillo de chapa metálica N°8-18 x 1/2" (disponible en cualquier tienda de repuestos) a la parte trasera de la lavadora, siguiendo la ilustración.

INSTRUCTIONS DE MISE À LA TERRE

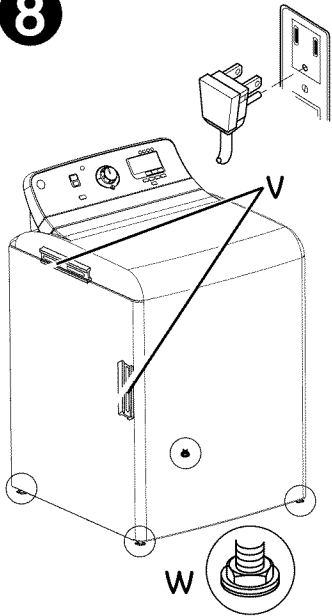
Cet appareil doit être mis à la terre. En cas de mauvais fonctionnement ou de panne, la mise à la terre réduit le risque de choc électrique en fournissant un passage de moindre résistance au courant électrique. Cet appareil est équipé d'un cordon d'alimentation avec un conducteur de mise à la terre et une fiche de terre. Il faut brancher la fiche dans une prise appropriée, installée et mise à la terre conformément aux codes et règlements locaux.

⚠ ATTENTION – Le mauvais branchement du conducteur de mise à la terre peut causer des risques de choc électrique. En cas de doute sur la mise à la terre de l'appareil, consulter un électricien agréé ou un technicien de réparation.

Ne pas modifier la fiche fournie avec l'appareil. Si la fiche ne correspond pas à la prise, faire installer une prise appropriée par un électricien qualifié.

Si les codes locaux l'exigent, un fil de terre extérieur en cuivre de calibre 18 ou supérieur (non fourni) peut être ajouté. Fixer à l'enceinte de la laveuse à l'aide d'une vis à tôle #8-18 x 1/2 po (dans toute bonne quincaillerie) à l'arrière de la laveuse, comme illustré.

8



Make sure large dial control on washer is pushed in to the OFF position.

Insert plug of electrical cord into a 115V, 15- or 20-amp wall receptacle. Move washer into final position. Place level **V** on flat top side edge and side of washer. Adjust all four leveling legs **W** until washer is level left-to-right and front-to-back. Remove level **V**.

Open tub lid. Remove and discard tub shipping material **F** (see Step 1).

Remove plastic protector sheet from control panel face.

Asegúrese de que la perilla de control de la lavadora se encuentra presionado, en la posición de apagado (OFF).

Enchufe el cordón eléctrico en un tomacorriente de 115 voltios y de 15 ó 20 amperios. Desplace la lavadora hacia su posición final. Coloque el nivel **V** en el extremo superior lateral y en el lateral de la lavadora. Ajuste las cuatro patas niveladoras **W** hasta que la lavadora esté nivelada de izquierda a derecha y del frente a la parte trasera. Quite el nivel **V**.

Abra la tapa del tambor. Quite tina material envío **F** (consulte el paso 1).

Quite la lámina protectora de plástico del frente del tablero de control.

Vérifiez que le grand bouton de commande de la machine à laver se trouve en position "OFF" (arrêt).

Branchez la fiche du cordon d'alimentation dans une prise murale de 115 V, 15/20 ampères. Placez la machine à laver à son emplacement définitif. Placez un niveau **V** sur le bord latéral supérieur à plat et sur le côté de la machine à laver. Ajustez les quatre pattes de mise à niveau **W** jusqu'à ce que la machine à laver soit au niveau de gauche à droite et d'avant en arrière. Enlevez le niveau (**V**).

Ouvrez le couvercle du tambour. Déposer et mettre au rebut à removal matériaux d'expédition **F** (voir l'étape 1).

Enlevez la feuille de plastique qui recouvre le panneau de commande.

SPECIAL INSTALLATION REQUIREMENTS, ALCOVE OR CLOSET INSTALLATION

- If your washer is approved for installation in an alcove or closet, there will be a label on the back of the machine describing requirements.
- Minimum clearance between washer and adjacent walls or other surfaces: 0" either side, 2" front, 3" rear, 24" top..
- Closet doors must be louvered or otherwise ventilated and have at least 60 square inches of open area for washer only, or if the closet contains both a washer and a dryer, door must contain at least 120 square inches of open area equally distributed.

NOTE: The clearances stated on this label are minimums. Consideration must be given to providing adequate clearances for installing and servicing.

MOBILE HOME INSTALLATION

- Installation must conform to STANDARD FOR MOBILE HOMES, ANSI A119.1 and NATIONAL MOBILE HOME CONSTRUCTION & SAFETY STANDARDS ACT OF 1974 (PL93-383).

REQUERIMIENTOS PARA INSTALACIÓN ESPECIAL EN UN NICHU O ARMARIO

- Si la lavadora ha sido aprobada para ser instalada en un nicho o armario, debe haber una etiqueta en la parte posterior de la máquina que describa los requisitos.
- Distancia mínima entre la lavadora y las paredes adyacentes o cualquier otra superficie: 0 cm (0 pulg.) a los lados, 5 cm (2 pulg.) al frente y 7,6 cm (3 pulg.) atrás.
- Las puertas de los armarios deben tener persianas o ventilación y un área abierta de por lo menos 387 cm² (60 pulg.²) si se instala sólo la lavadora; sin embargo, si en el armario se ha de colocar una lavadora y una secadora, las puertas deben tener un área abierta igualmente distribuida de por lo menos 774 cm² (120 pulg.²).

NOTA: Los espacios mencionados en las etiquetas son los mínimos. Se debe dar una gran importancia al suministro de un espacio adecuado para la instalación y el mantenimiento de los aparatos.

INSTALACIÓN EN CASAS MÓVILES

- La instalación debe conformarse a la norma ANSI A119.1 para casas móviles y a la Ley nacional de normas para la construcción y seguridad de casas móviles de 1974 (PL93-383) (National Mobile Home Construction & Safety Standards Act of 1974).

INSTALLATION DANS UN RÉDUIT OU UN PLACARD

- Si on recommande l'installation de votre machine à laver dans un réduit ou un placard, vous trouverez les normes d'installation correspondantes sur une étiquette au dos de la machine.
- Dégagement minimal entre la machine et les surfaces mitoyennes : 0 cm (0 po) de part et d'autre, 5 cm (2 po) à l'avant et 7,6 cm (3 po) à l'arrière.
- Les portes de placard doivent être surbaissées ou autrement ventilées pour assurer une surface de ventilation minimale et uniformément distribuée de 387 cm² (60 po²) dans le cas d'une machine à laver seule ou de 774 cm² (120 po²) dans le cas d'un ensemble machine à laver/sèche-linge (sècheuse).

REMARQUE - Les jeux indiqués sur cette affiche constituent des jeux minimaux. Il convient également de prévoir un dégagement suffisant pour les opérations d'installation et d'entretien.

INSTALLATION DANS UNE MAISON MOBILE

- L'installation doit être conforme à la norme ANSI A119-1 intitulée «STANDARD FOR MOBILE HOMES» et à celle intitulée «NATIONAL MOBILE HOME CONSTRUCTION & SAFETY STANDARDS ACT OF 1974» (PL 93-383).

Congratulations! Your installation is complete. Refer to your Owner's Manual for operation instructions.

¡Felicitaciones! Usted acaba de terminar su instalación. Para conocer las instrucciones de operación consulte el Manual del propietario.

Félicitations ! L'installation est terminée. Reportez-vous au guide d'utilisation pour connaître le mode d'emploi de la machine.

Check for leaks after you turn on the washer, one month later, and every 3 to 6 months.

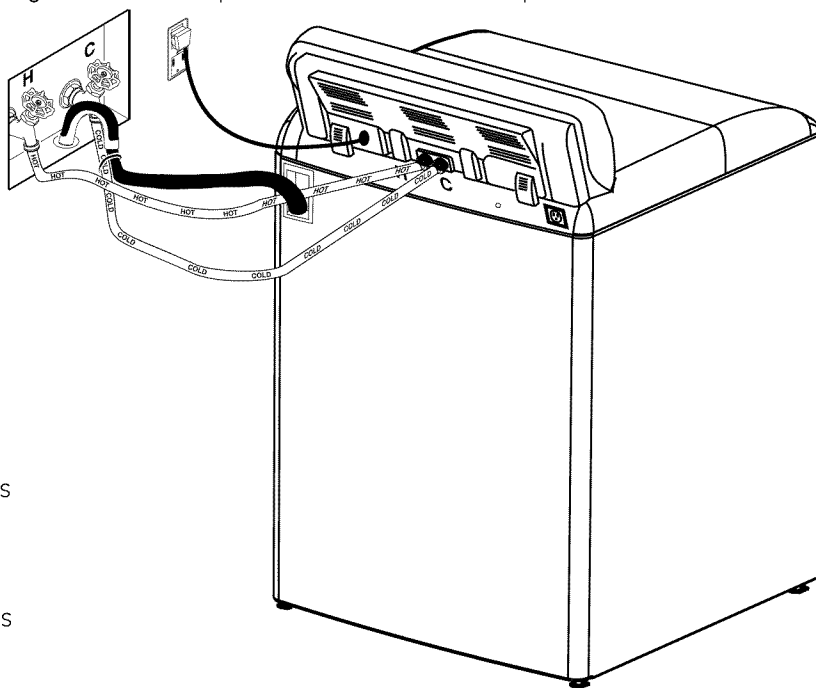
GE strongly recommends the use of new water supply hoses. Hoses degrade over time and need to be replaced every 5 years to reduce the risk of hose failures and water damage.

Controle que no haya goteras luego de encender la lavadora, un mes después, y cada 3 o 6 meses.

GE recomienda enfáticamente el uso de mangueras nuevas de suministro de agua. Las mangueras se desgastan con el tiempo y deben reemplazarse cada 5 años para reducir el riesgo de fallas en las mangueras y daños provocados por el agua.

Un mois après et tous les 3 à 6 mois, vérifiez s'il y a des fuites après avoir mis la machine à laver en marche.

GE vous recommande fortement d'utiliser des tuyaux d'alimentation en eau neuf. Les tuyaux se dégradent avec le temps et doivent être remplacés tous les 5 ans pour réduire le risque de rupture des tuyaux et/ou de dégâts des eaux.



**TO REGISTER YOUR WASHER
CALL TOLL-FREE
1-888-269-1192 (U.S. ONLY)**
Prompt registration confirms your right to protection under the terms of your warranty.
www.GEAppliances.com

**CÓMO REGISTRAR SU LAVADORA.
LLAME, SIN COSTO PARA USTED, AL NÚMERO
1-888-269-1192 (SÓLO EN LOS EE.UU.)**
Su rápido registro le asegura el derecho de protección bajo los términos de la garantía.
www.GEAppliances.com

**ENREGISTRER VOTRE MACHINE À LAVER,
COMPOSEZ LE NUMÉRO SANS FRAIS SUIVANT :
1-888-269-1192 (ÉTATS-UNIS UNIQUEMENT)**
Enregistrez votre machine sans tarder pour confirmer vos droits de protection au titre de la garantie.
www.GEAppliances.com

For Questions on Installation, Call 1-800-626-2003 (U.S.)
1-800-561-3344 (Canada)

Si tiene alguna pregunta en cuanto a la instalación,
llame al 1-800-626-2003 (en los EE.UU.)
1-800-561-3344 (en Canadá)

Pour toute question au sujet de l'installation, veuillez
composer le 1-800-626-2003 (États-Unis)
1-800-561-3344 (au Canada)