

FRIGIDAIRE®

Todo acerca del

Uso y cuidado de su Dishwasher



ÍNDICE

Instrucciones Importants de Seguridad.....2	Factores que Afectan el Rendimiento8
Registro del Producto3	Cuidado y Limpieza9
Instruccions de Uso.....3-5	Soluciones a Problemas Comunes..... 10-13
Preparación y Carga de Platos5-6	Garantie 14
Dispensador y Detergents para Lavavajillas7	

INSTRUCCIONES IMPORTANTES DE SEGURIDAD



ADVERTENCIA

Use su lavavajilla solo como se indica en este Manual de uso y cuidado.

Para su seguridad

- Este Manual no cubre todas las posibles condiciones y situaciones que pueden ocurrir. Se debe actuar con precaución y con sentido común al instalar, operar y realizar el mantenimiento de cualquier artefacto.
 - EL LAVAVAJILLA DEBE CONTAR CON UNA CONEXIÓN A TIERRA. Vea las Instrucciones de instalación para consultar detalles.
 - Este lavavajilla fue diseñado para funcionar con corriente doméstica normal (120 V, 60 Hz). Use un circuito equipado con un fusible de 15 amperes o un disyuntor. Use un fusible de 20 amperes si el lavavajillas está conectado a un triturador de desperdicios.
 - No utilice el lavavajillas a menos que todos los paneles del gabinete estén en su lugar apropiado.
 - Para evitar que alguien pueda quedar atrapado y/o sofocarse dentro del aparato, retire la puerta o el mecanismo de pestillo de la puerta del lavavajilla en caso de que lo descarte o si no está en uso.
 - Mantenga a los niños de corta edad lejos del lavavajilla cuando esté en funcionamiento.
 - No permita que los niños se sienten, se paren o jueguen con la puerta o los estantes del lavavajillas.
 - Solo use detergentes y agentes de enjuague recomendados para usar en lavavajillas.
 - Guarde el detergente y los agentes de enjuague fuera del alcance de los niños.
 - No lave en el lavavajillas elementos de plástico a menos que contengan la indicación: "Aptos para lavar en lavavajillas" o algo similar. Verifique con el fabricante en caso de que no encuentre esa indicación. Los elementos que no están marcados como para aptos para lavado en lavavajillas pueden derretirse y crear un riesgo potencial de incendio.
 - Desconecte la energía eléctrica del lavavajilla antes de realizar tareas de mantenimiento.
 - Si el lavavajilla drena en un triturador de desperdicios, asegúrese de que el triturador esté totalmente vacío antes de utilizar el lavavajilla.
- Las reparaciones deben ser realizadas por un técnico calificado.
 - No interfiera con los controles.
 - No toque el calentador durante o inmediatamente después del uso.
 - Sea cuidadoso al vaciar el lavavajilla. La vajilla lavada no puede tocarse inmediatamente después de finalizar el ciclo.
 - Puede salir vapor de agua a alta temperatura del área de ventilación. No permita que niños pequeños jueguen cerca de ni toquen el área de ventilación del lavavajilla.
 - Al cargar elementos para el lavado:
 - Ubique los elementos cortantes de modo que no puedan dañar el burlete de la puerta o el gabinete.
 - Cargue los elementos cortantes y los cuchillos filosos con los mangos hacia arriba para reducir el riesgo de cortes.
 - Bajo ciertas condiciones, los sistemas de lavado con agua caliente pueden producir hidrógeno si no se los utiliza durante dos o más semanas. EL HIDRÓGENO ES UN GAS EXPLOSIVO. Si el sistema de agua caliente no se usó durante ese período, antes de usar el lavavajilla abra todos los grifos de agua caliente y deje correr el agua durante algunos minutos. Esto liberará el hidrógeno que pueda haberse acumulado. EL HIDRÓGENO ES UN GAS INFLAMABLE. No fume ni use una llama abierta durante ese momento.
 - No almacene ni use materiales combustibles, gasolina ni ningún otro vapor o líquido inflamable en las proximidades de este o de cualquier otro artefacto.



WARNING

Considere las precauciones básicas anteriores para reducir el riesgo de incendio, choque eléctrico o lesiones al usar su lavavajilla.



WARNING

Los símbolos lo ayudarán a alertarlo acerca de dichos peligros, como lesiones personales, quemaduras, incendios y choque eléctrico.

Gracias por elegir **Frigidaire**

Uso y cuidado la guía del cuidado es parte de nuestra comisión a la satisfacción del cliente y de calidad del producto a través de la vida de servicio de tu nueva aplicación.

Vemos tu compra como el principio de una relación. Para asegurar nuestra capacidad de continuar sirviendote, utilizar por favor esta página para registrar la información de producto importante.

Fecha de la Compra

Número de Modelo

Número de Serie

El registro de tu producto con Frigidaire realza nuestra capacidad de servirte. Puedes colocarse en línea en www.frigidaire.com o cayendo tu tarjeta de registro del producto en el correo.



NOTA

Su lavavajillas Tower Wash System emplea un brazo rotatorio individual de eficacia demostrada con un conjunto telescópico de difusores de lavado para llegar hasta la rejilla superior.

Los ciclos comienzan con un desagüe para eliminar el líquido que se haya podido añadir durante la carga. Posteriormente, podrá oír una serie de segmentos de lavado para el lavado y aclarado. Estos segmentos de lavado comienzan con la incorporación de agua, luego con el rociado de los platos y terminan con el desagüe del agua de lavado o de aclarado. Durante el ciclo, se llevarán a cabo otras acciones que no podrá oír. Estas acciones corresponden a la incorporación de detergente, el calentamiento del fluido, la distribución del agente aclarador y el calentamiento por pulsos de la vajilla tras el desagüe final para mejorar el secado.



PRECAUCION

PROPERTY DAMAGE HAZARD

Instrucciones de Uso Cómo usar el lavavajillas

1. Cargue el lavavajillas (Ver Preparación y Carga de la Vajilla).
2. Agregue el detergente (Ver Distribuidor y Detergentes de Lavavajillas).
3. Agregue el agente de enjuague, si es necesario (Ver Agente de Enjuague).
4. Gire la perilla a la derecha para seleccionar el ciclo (Ver Selecciones de Ciclos de Lavado).
5. Seleccione las OPCIONES de energía deseadas. (Ver Opciones de Energía).
6. Deje correr el agua caliente de la llave cercana al lavavajillas hasta que salga caliente. Cierre la llave del agua.
7. Para poner en funcionamiento, cierra la puerta.

Selecciones de Ciclos de Lavado

Heavy Wash (Lavado Pesado)

Para ollas, sartenes, caserolas y servicio de emsa con restos de alimentos secos o pegados:

- Gire la perilla a HEAVY WASH.
- Seleccione las OPTIONS deseadas.

Normal Wash (Lavado Normal)

Para platos y cubiertos con suciedad normal:

- Gire la perilla a NORMAL WASH.
- Seleccione las OPTIONS deseadas.

Drying/Plate Warmer (Secado/ Calentamiento de platos)

Para añadir un tiempo de secado adicional al ciclo y calentar y secar los platos:

- Asegúrese de que la opción de secado con color sigue seleccionada.
- Antes de que hayan transcurrido 15 minutos desde la finalización del ciclo, abra la puerta ligeramente, gire el mando en el sentido de las agujas del reloj hasta la posición "Drying/Plate Warmer" y cierra la puerta.
- Para conseguir un secado óptimo: con la puerta abierta un momento para poner el temporizador a cero, meta y saque las rejillas un par de centímetros para que caiga el agua que haya podido quedar atrapada en los recovecos de la vajilla.

INSTRUCCIONES DE USO

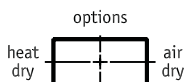
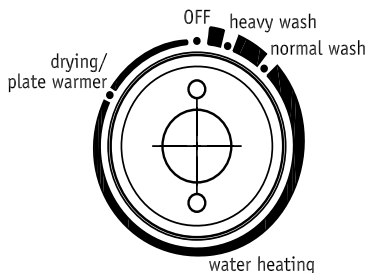
Ciclo recomendado para uso normal

El ciclo Normal, en conjunto con la opción de secado con calefacción proporcionan el mejor rendimiento general. Esta selección de ciclo se recomienda para el uso diario y es adecuado para una amplia gama de maneras de cargar la unidad y cantidades de residuos de alimentos en los platos.

Uso del Temporizador

El temporizador avanza hasta completar el tramo del ciclo comprendido entre la posición del mando y OFF. Si se empieza por Heavy Wash, recorrerá los modos Heavy, Normal y Dry. Si se empieza por Heavy Wash, recorrerá los modos Normal y Dry, y así sucesivamente.

- Lo más práctico es desbloquear la puerta mientras se configura el temporizador.
- El mando del temporizador siempre debe girarse en el sentido de las agujas del reloj.
- Hay 4 posiciones disponibles para usar, la posición OFF y las posiciones Heavy Wash, Normal Wash y Drying.
- El resto de puntos del mando sirven para permitir la comprobación rápida de las funciones del lavavajillas durante su fabricación, pero no tienen utilidad práctica para lavar o secar en casa.
- La leyenda "Calentamiento de agua" sirve para marcar la posición de parada del mando mientras sube la temperatura con el fin de optimizar el lavado; no es un punto de comienzo de ningún ciclo.
- Los ciclos Heavy y Normal comienzan con un desagüe, seguidos por un llenado para terminar con un rociado; es posible que no sea capaz de oír su comienzo.



Water Heating Delay

Este lavavajillas está equipado con un termostato con el fin de garantizar el calentamiento del agua hasta una temperatura adecuada para conseguir los mejores resultados de limpieza y secado. El mando/temporizador del lavavajillas puede detenerse en la posición "water heating". No es que el lavavajillas se haya quedado atascado; simplemente está calentando el agua a la temperatura correcta antes de continuar. Se recomienda una temperatura mínima del agua de 120°F (50°C) para acortar el tiempo de espera necesario para calentar el agua.

Energy Option

El conmutado en fluido para seleccionar entre secado con calor y secado con aire afecta al funcionamiento del calentador, pero solamente durante el tramo de secado del ciclo. La selección puede realizarse en cualquier momento antes del ciclo o durante el transcurso del mismo. Solo afecta al tramo de secado del ciclo siguiente a la selección. con cualquier opción, deberá poder observar cómo sale vapor de agua por el respiradero situado cerca de la parte superior de la puerta esto es normal.

Opción Heat Dry (Secado con calor)

Al seleccionar la opción "Heat Dry", se activará el elemento calefactor durante el tramo de secado del ciclo.

La utilización de la opción Heat Dry, cuando se usa en combinación con el agente de aclarado, mejorará los resultados de secado. La energía necesaria para usar Heat Dry es mayor que la empleada por la opción Air Dry, pero cuesta pocos céntimos por ciclo. Si apaga la opción Heat Dry, la vajilla quedará más húmeda al final del ciclo.

Opción Air Dry (Secado con aire)

Al seleccionar la opción "Air Dry", se reduce el consumo de energía y el coste es menor, puesto que se evita el encendido del elemento calefactor durante el tramo de secado del ciclo.

Si tiene esta opción seleccionada, se puede mejorar el secado utilizando un agente de aclarado y abriendo ligeramente la puerta nada más terminar el ciclo.

Tabla de Ciclos

Ciclos	Aqua (Aprox.)	Tiempo (Aprox.)	Lavados/Enjuagues
Heavy Wash	5.2 gal. 19.8 litros	68 mins*	4 Lavados 2 Enjuagues
Normal Wash	4.4 gal. 16.5 litros	64 mins*	3 Lavados 2 Enjuagues
Drying/Plate Warmer		14 mins*	

* Incluye tiempo de secado.

PREPARACIÓN Y CARGA DE PLATOS

Preparación de los platos

Quite los pedazos grandes de comida, huesos, semillas palillos de dientes, etc. El sistema de lavado de filtración continua separará las partículas de comida restantes. Los restos de comida quemada deben ser desprendidos antes de cargar el lavaplatos. Vacíe los líquidos de vasos y tazas.

Comidas tales como mostaza, mayonesa, vinagre, jugo de limón y productos a base de tomate pueden decolorar el acero inoxidable y el plástico si permanecen en contacto con ellos por largo tiempo. A menos que el lavaplatos se vaya a usar inmediatamente, es mejor enjuagar y quitar estas sobras de comidas.

- Si el lavaplatos desagua hacia un triturador de alimentos, **asegúrese que el triturador está completamente vacío antes de arrancar el lavaplatos.**



Carga de la Dishwasher

- Llene las rejillas de forma que los platos grandes no impidan que se abra el dispensador de detergente.
- Consulte las instrucciones del fabricante antes de lavar artículos que no tengan indicaciones.

Carga de la Canastilla Superior

Las características en la apariencia de las rejillas y de la canasta para los cubiertos puede ser ligeramente diferente en el modelo que usted tiene.

La canastilla superior está diseñada para las tazas, vasos, platos pequeños, platillos y tazones.

Cargue los vasos en la canastilla superior. Se pueden dañar si se colocan en la canastilla inferior.

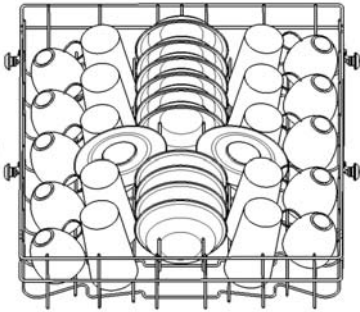
Coloque los artículos de plásticos en la canastilla superior solamente. Se pueden derretir si se colocan en la canastilla inferior.

Coloque los artículos con los extremos abiertos dirigidos hacia abajo para mejor limpieza y desagüe.

PREPARACIÓN Y CARGA DE PLATOS

Los artículos delicados pueden dañarse si chocan entre sí cuando el lavajillas está funcionando.

Los cuchillos y otros utensilios de mangos largos pueden colocarse en la canastilla superior.



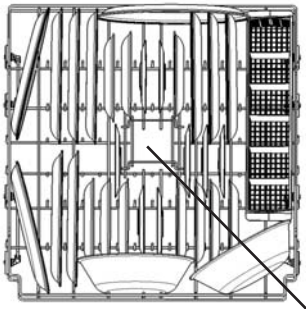
Carga de la Canastilla Inferior

Las características en la apariencia de las rejillas y de la canasta para los cubiertos puede ser ligeramente diferente en el modelo que usted tiene.

Coloque los platos y fuentes de modo que no se toquen.

Coloque los bols, caserolas y sartenes con la superficie sucia hacia abajo o hacia el centro. Inclínelos para que se desagüen mejor.

Asegúrese de que los mangos de los sartenes no sobresalgan a través del fondo de la canastilla y obstruyan la rotación del brazo rociador.



No bloquee el protector de la torre

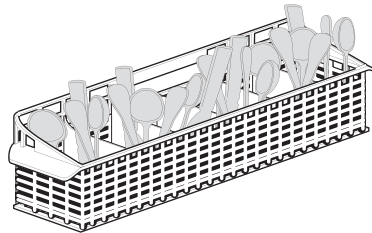
Cargar de la Canasta de los Cubiertos



PRECAUCION

Coloque los artículos afilados (cuchillos, pinchos de brocheta, etc.) con las puntas hacia abajo.

no hacerlo puede causar lesiones.

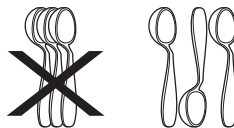


Mezcle las cucharas, tenedores y cuchillos para evitar que se adhieran los unos contra los otros. Al mezclarlos se contribuye a una mejor limpieza y desague.

Para seguridad, coloque los cuchillos afilados y los tenedores con los mangos hacia arriba.

Asegúrese de que ninguno de los artículos sobresalga por la parte inferior de la canastilla o rejilla de mod que obstruya el brazo rociador.

No mezcle los cubiertos de plata con los de acero inoxidable a fin de evitar que se dañe el acabado de la plata.

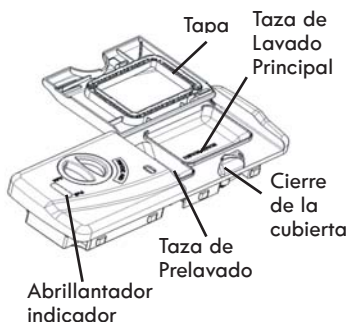


DISPENSADOR Y DETERGENTES PARA LAVAVAJILLAS

Llenado del Distribuidor de Detergente

El distribuidor de detergente tiene un depósito para el lavado principal y uno para el prelavado. El Compartimiento tapado se abre automáticamente para que salga el detergente.

- Sólo use detergente para lavavajillas automáticos fresco. Otros detergentes producirán demasiada espuma.
- Si detergente pack o fichas no plenamente disolver al final del ciclo, lugar service pack o tab directamente en la parte inferior del lavavajillas y cierre la cubierta de dosificador.
- Cuando use tabletas de detergente para lavavajillas, coloque una tableta en el distribuidor principal y cierre la tapa.
- Agregue el detergente justo antes de comenzar el ciclo.
- Guarde el detergente en un lugar fresco y seco. El detergente húmedo o aterronado no se disolverá debidamente.



Si la cubierta está cerrada en la copa de lavado principal, abrir presionando el cierre de la cubierta.

Cantidad de Detergente

La cantidad de detergente necesaria depende de la dureza del agua, que se mide en granos por galón. Si se emplea muy poco detergente, la limpieza será deficiente y también pueden aparecer manchas o una película a causa del agua dura. Si se usa demasiado detergente en agua blanda, la vajilla puede quedar cubierta por una película opaca permanente. Su compañía local de aguas, una empresa de suavizado de aguas o su agente de zona pueden informarle acerca de la dureza del agua en su localidad.



PRECAUCION

El uso de detergentes industriales puede dañar el serpentín de calentamiento y otras piezas del lavavajillas, lo que causaría daños a la unidad y a la propiedad que lo rodea. Sólo use detergentes para lavavajillas automáticos para el hogar.

Guía de Uso del Detergente

Agua Blanda (0-3 granos)	Agua Semidura (4-8 granos)	Agua Dura (9-12 granos)	Agua Muy Dura* (más de 12 granos)
2 cucharaditas (ambas tazas - $\frac{1}{4}$ de la capacidad)	5 cucharaditas (ambas tazas - llenar hasta la línea sobre "Regular")	8 cucharaditas (ambas tazas - completamente llenas)	Ambas Tazas - Completamente Llenas (se recomienda usar suavizador de agua)

Nota: Si el agua es muy dura, puede que el detergente por sí solo no sea suficiente. En ese caso, se recomienda usar un suavizante de aguas para reducir el gasto de detergente y mejorar la calidad del agua, así como los resultados del lavado. Si esto no es posible, trate de usar más detergente al comienzo del tramo de lavado principal del ciclo. Por norma general, utilice una cucharadita por cada grano superior a 12. Desbloquee la puerta, ábrala lentamente y vierta detergente en el fondo de la tina. Cierra bien la puerta y el lavavajillas continuará con el ciclo.

FACTORES QUE AFECTAN EL RENDIMIENTO

Agente de Enjuague

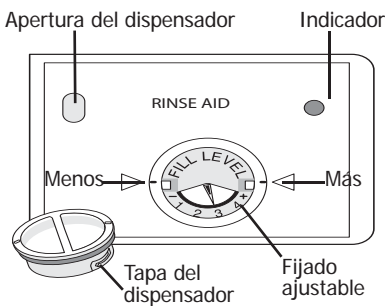
El agente de aclarado mejora considerablemente el secado y reduce la formación de manchas y películas a causa del agua. También lubrica los cojinetes del brazo de lavado para facilitar su rotación. Cuando se utiliza, hace que el agua se escurra de los platos en lugar de formar gotas que se queden adheridas. Al secarse dichas gotas, los minerales o partículas sólidas que hay disueltas en el agua se quedan en forma de manchas.

El dispensador, situado junto al compartimiento del detergente, distribuye una cantidad medida de agente de aclarado durante el enjuague final. Si se producen problemas de manchas o un secado deficiente, aumente la cantidad del agente de aclarado que se distribuirá girando el mando a un número más alto. El mando está situado bajo la tapa del dispensador. El indicador se oscurecerá cuando esté lleno y se verá transparente cuando sea el momento de llenarlo de nuevo.

Para añadir agente de aclarado líquido, gire la tapa del dispensador 1/4 de vuelta en el sentido contrario a las agujas del reloj y levántela. Vierta agente de aclarado hasta que el líquido llegue al nivel de llenado correspondiente. Vuélvase a colocar la tapa.

No llene demasiado el dispensador puesto que podría producir un exceso de espuma. Limpie los derrames con un paño húmedo.

La capacidad del dispensador de agente de aclarado es suficiente para entre 35 y 140 lavados, dependiendo del ajuste del mando.



Presión del agua

La tubería de agua caliente hacia el lavavajillas debe proporcionar una presión de agua entre 20 y 120 psi.

Una presión de agua baja puede ocurrir cuando una lavadora o una regadera de baño están siendo utilizadas. Espere hasta que se reduzca el uso de agua para arrancar su lavavajillas.

Temperatura del agua

Se necesita agua caliente para mejores resultados en el lavado y secado de platos. El agua que entra en el lavavajillas debe estar por lo menos a una temperatura de 120°F (49°C) a fin de obtener resultados satisfactorios.

Para saber la temperatura del agua que entra en el lavavajillas:

- Abra el grifo de agua caliente que esté cerca del lavavajillas por varios minutos para dejar salir toda el agua fría que está en la tubería.
- Ponga un termómetro para carne o para hornear bajo la corriente de agua para saber la temperatura.
- Si la temperatura es inferior a 120°F (49°C), pida a un técnico calificado que eleve el ajuste del termostato del agua caliente.



IMPORTANTE

Antes de empezar el ciclo, deje correr el agua del grifo para sacar toda el agua fría.

La utilización de la opción HEAT DRY, cuando se usa en combinación con el agente de aclarado, mejorará los resultados de secado. La energía necesaria para utilizar la opción HEAT DRY cuesta unos pocos céntimos por ciclo. Si apaga la opción HEAT DRY, la vajilla quedará más húmeda al final del ciclo.



ADVERTENCIA



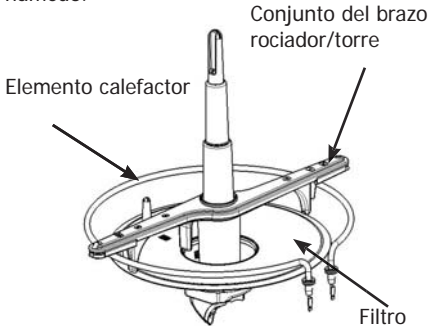
Peligro de quemaduras

Permita que se enfríe el elemento calefactor antes de limpiar el interior.

Si no lo hace, corre el peligro de quemarse.

Limpieza exterior - En ocasiones, utilice un paño suave para limpiar el exterior con un detergente suave no abrasivo y agua. A continuación, enjuagar y secar.

Limpieza interior - El interior del lavavajillas el filtro, se limpia solo con el uso normal. Si es necesario, limpie alrededor del área del empaque de la tina con un paño húmedo.

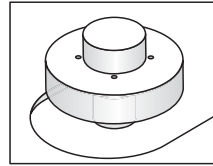


NOTA

Las aguas duras pueden provocar el depósito de cal en el interior del lavavajilla. Para ver instrucciones de limpieza, consulte "Eliminación de manchas y capas de residuos".

Protector de sobrellenado- Este dispositivo no permite que el lavavajillas se sobrellene y está localizado en la esquina izquierda al frente de la tina.

- Límpielo ocasionalmente con limpiador casero que contenga vinagre o cloro para disolver cualquier formación.
- El protector de sobrellenado debe moverse libremente de arriba hacia abajo más o menos una pulgada. Si no se mueve, quítelo y limpie la parte de abajo.



Mantenimiento del paso de aire en el drenaje

Si se ha instalado un pase de aire en su lavavajillas, cuide de mantenerlo limpio para un drenaje apropiado. Normalmente este paso de aire está colocado en el tablero del mostrador y se puede examinar quitando la tapa. Este dispositivo no forma parte de su lavavajillas y no está cubierto por la garantía.



PRECAUCION

Las temperaturas bajo el punto de congelación pueden causar que se rompan las tuberías. Asegúrese que las tuberías de agua y las de circulación dentro del lavavajillas están protegidas.

Si no se hace esto, se pueden ocasionar daños a la propiedad.



NOTA

Para más detalles vea las Instrucciones para instalación.

ANTES DE LLAMAR

Preparación para el invierno

Si un lavavajillas se deja en un lugar sin calefacción, debe ser protegido contra congelamiento. Solicite a un técnico cualificado que haga lo siguiente:

Desconexión:

1. Desconecte la energía eléctrica de lavavajillas desde la toma de corriente.
2. Cierre el suministro de agua.
3. Coloque un recipiente debajo de la válvula de admisión. Desconecte la tubería del agua de la válvula de admisión y recoja el agua en el recipiente.
4. Desconecte la tubería de desagüe de la bomba y recoja el agua en el recipiente.

Reconexión:

5. Vuelva a conectar el agua, el desagüe y la corriente eléctrica.
6. Abra la llave de agua y conecte la corriente.
7. Llene los dos compartimentos del detergente y ponga a funcionar el lavavajillas en el ciclo Normal Wash.
8. Compruebe que las conexiones no tengan fugas.

Antes de Llamar

Antes de hacer una llamada para servicio, revise esta lista. Esto le puede ahorrar tiempo y gastos. La siguiente lista incluye experiencias comunes que no son el resultado de fabricación o materiales defectuosos en su lavavajillas.

Restos de comida en los platos

- Seleccione otro ciclo con un tiempo mayor de lavado.
- Revise la sección Carga de la rejilla para comprobar si la rejilla se ha cargado correctamente. No meta las piezas de la vajilla unas dentro de otras.
- La presión del agua de su hogar puede ser demasiado baja; debería ser de 20 a 120 libras por pulgada cuadrada (psi).
- Compruebe la temperatura del agua que entra. Debe estar a unos 120°F (49°C). (Consulte la sección factores que afectan al rendimiento).

- Compruebe la dureza del agua. Para aguas extremadamente duras, puede ser necesario instalar un suavizante de aguas. (Consulte la Tabla de detergentes).
- Utilice detergente nuevo.
- Asegúrese de que las piezas de la vajilla no se metan debajo de la rejilla inferior y bloqueen el giro del brazo rociador.
- Asegúrese de que la vajilla no se meta en el área cuadrada del centro de la rejilla inferior e impida que el brazo se extienda para rociar la rejilla superior.

Los Platos no queden secos

- Seleccione la opción Heat Dry.
- Asegúrese de que el dispensador del agente de aclarado esté lleno.
- Aumente la cantidad de agente de aclarado empleado. (Consulte la sección Agente de aclarado).
- Compruebe la temperatura del agua que entra. Asegúrese de que esté a unos 120°F (49°C).
- Compruebe si el lavavajillas se ha cargado correctamente; no meta las piezas de la vajilla unas dentro de otras.
- Es posible que las piezas de plástico de ban se secan con un paño.
- Las tazas de fondo cóncavo pueden retener agua. Colóquelas en el extremo izquierdo y derecho de la rejilla superior de modo que queden inclinadas.
- Descargue en primer lugar la rejilla inferior. Durante la descarga, el líquido retenido en las zonas cóncavas de tazas y otros artículos de la vajilla podría caer sobre la vajilla colocada en la rejilla inferior.

Vasos/cubiertos manchados u opacos

- Compruebe la dureza del agua. Para aguas extremadamente duras, puede ser necesario instalar un suavizante de aguas. (Consulte la Tabla de detergentes).
- La temperatura del agua puede ser demasiado baja. Evite temperaturas demasiado bajas o demasiado altas. (Consulte la sección Factores que afectan al rendimiento).

- Evite cargar demasiado el lavavajillas o cargarlo de manera incorrecta. (Consulte la sección Preparación y carga de la vajilla).
- Utilice detergente nuevo. El detergente antiguo no resulta eficaz.
- Asegúrese de que el dispensador del agente de aclarado esté lleno.
- Asegúrese de usar una cantidad de detergente adecuada para el ciclo seleccionado. (Consulte la sección Dispensador de detergente).
- La presión del agua de su hogar puede ser demasiado baja; debería ser de 20 a 120 libras por pulgada cuadrada (psi).
- Pase un paño humedecido con vinagre por los vasos opacos. Si no quedan transparentes, tal vez sea se haya producido cierta corrosión superficial, probablemente a causa del exceso de detergente.
- Los utensilios de aluminio pueden dejar marcas grises o negras al rozarse con otros objetos. Cárguelos correctamente.
- Algunos alimentos muy ácidos pueden decolorar el acero inoxidable y los plásticos si se dejan sucios mucho tiempo. Aclárelos a mano si no los va a lavar en el lavavajillas inmediatamente.

Agua en el fondo de la tina

- No es normal que quede agua en el fondo de la tina después de completarse el ciclo. Si esto ocurre, puede significar que el lavavajillas no desagua correctamente. (Consulte la sección El lavavajillas no desagua correctamente).

Corrosión

- Si se usa demasiado detergente, sobre todo en agua blanda o suavizada, pueden producirse daños en la vajilla con aspecto de película que no se puede eliminar. A este suceso se le conoce por corrosión.
- Regule la cantidad de detergente en función de la dureza del agua. (Consulte la Tabla de detergentes).
- Utilice la opción de secado con calor y no deje la vajilla en el lavavajillas más tiempo del necesario.

Restos de detergente en los compartimentos

- El detergente puede ser muy antiguo. Tirelo y utilice detergente nuevo.
- Asegúrese de que la carga del lavavajillas no impida la entrada del rociador en el compartimento del detergente.
- Compruebe si ha terminado el ciclo.
- Asegúrese de que las piezas no bloquean la apertura del dispensador del detergente.

Fugas en el lavavajilla

- Utilice solamente detergente nuevo y específico para lavavajillas automáticos. Mida cuidadosamente la cantidad de detergente. Pruebe una marca distinta.
- Compruebe que la junta de la puerta esté correctamente fijada.
- Asegúrese de que las mangueras no presenten grietas y sigan conectadas por cada extremo.

Vajilla desportillada

- Coloque la vajilla con cuidado y no lo cargue en exceso. (Consulte la sección Preparación y carga de la vajilla).
- Coloque las piezas delicada en la rejilla superior.
- Asegure los vasos contra las sujeciones y no por encima.
- Cargue las piezas de modo que queden sujetas y no se suelten al sacar y meter las rejillas. Meta y saque las rejillas lentamente.
- Asegúrese de que los vasos altos y las copas no toquen la parte superior de la tina al meter la rejilla.
- Las piezas antiguas y delicadas de loza y cristal deben lavarse a mano.

Vajilla manchada o descolorida

- El té y el café pueden manchar las tazas. Quite las manchas lavándolas a mano con una solución de 1/2 taza (120 ml) de lejía y un litro de agua tibia. Aclárelas abundantemente.
- Los depósitos de hierro en el agua pueden producir una película amarilla o marrón. Un filtro especial, instalado en la tubería de suministro de agua, solucionará este problema. (Consulte la sección Eliminación de manchas y películas).

ANTES DE LLAMAR

- Compruebe que el lavavajillas esté instalado en posición horizontal, conforme a las instrucciones de instalación incluidas en el equipo o que están en Internet.
- Compruebe que el flotador pueda moverse libremente hacia arriba y hacia abajo.

Vapor en el respiradero

- El vapor de agua escapa a través del respiradero durante el ciclo. Esto es normal y necesario para el secado.
- Si se derrama el agente de aclarado, puede generar espuma y producir un desbordamiento. Limpie los derrames con un paño húmedo.
- Compruebe que el lavavajillas esté nivelado. (Consulte la sección Instrucciones de instalación).

Sonidos normales que puede oír

- Los sonidos normales que puede oír son el del agua al llenar el lavavajillas, la circulación del agua, los sonidos del motor y del desagüe de fluidos.

El ciclo tarda mucho tiempo

- Se está demorando el calentamiento de agua en el ciclo?
- Asegúrese de que la temperatura del agua de entrada esté a unos 120°F (49°C).

El lavavajillas no funciona

- Compruebe si se ha disparado un disyuntor o ha saltado un fusible.
- Asegúrese de que la llave del agua esté abierta.
- Compruebe si el ciclo está configurado correctamente. (Consulte la sección Instrucciones de funcionamiento).
- Asegúrese de que la puerta esté cerrada y bloqueada.

El lavavajillas no se llena

- Está abierta la llave del agua?
- Se mueve libremente hacia abajo y hacia arriba el protector de sobrellenado? (Consulte la sección Protector de sobrellenado).

El lavavajillas no desagua correctamente

- Si el lavavajillas está conectado a un triturador de desperdicios, asegúrese de que este último esté vacío.
- Compruebe si se ha quitado el tapón removible del interior de la entrada del triturador de desperdicios.
- Compruebe si la manguera de desagüe está retorcida.
- Asegúrese de que el ciclo ha terminado realmente y no está en pausa.

Mal olor en el lavavajillas

- Utilice el lavavajillas periódicamente, con carga completa o sin ella. Los platos sucios, si se quedan demasiado tiempo en el lavavajillas, pueden provocar malos olores.
- Al instalar el lavavajillas por primera vez, este tendrá olor a "nuevo". Esto es normal.
- Compruebe si el lavavajillas desagua correctamente. (Consulte la sección El lavavajillas no desagua correctamente).

Manchas en el interior de la tina

- Si se lavan grandes cantidades de platos manchados de tomate, pueden aparecer manchas rosadas o anaranjadas. Esta circunstancia no afecta al rendimiento y dichas manchas desaparecerán gradualmente con el tiempo. Si se realiza un aclarado previo, se reducirá la probabilidad de que aparezcan manchas. Si no se utiliza la opción con secado por calor, las manchas se reducirán.

Eliminación de manchas y películas

El agua dura puede provocar la acumulación de depósitos de cal en el interior del lavavajillas. Las manchas y películas que aparecen en platos y vasos pueden tener diversas causas. (Consulte la sección Vasos/ cubiertos manchados u opacos). Para eliminar estos depósitos y películas, limpie la vajilla de acuerdo a las instrucciones siguientes:

1. Cargue los platos y vasos limpios de manera normal. No incluya ninguna pieza de metal ni de plata.
2. No añada detergente.
3. Coloque el mando en la posición NORMAL WASH. Cierre la puerta y bloquéela para comenzar.
4. Deje que el lavavajillas funcione durante 20 minutos hasta llegar al tramo principal de lavado del ciclo.
5. Desbloquee la puerta, ábrala y vacíe dos copas de vinagre blanco en el fondo del lavavajillas.
6. Cierre la puerta, bloquéela y deje que prosiga el ciclo hasta su finalización.

GARANTÍA

Your appliance is covered by a one year limited warranty. For one year from your original date of purchase, Electrolux will pay all costs for repairing or replacing any parts of this appliance that prove to be defective in materials or workmanship when such appliance is installed, used and maintained in accordance with the provided instructions.

Exclusions

This warranty does not cover the following:

1. Products with original serial numbers that have been removed, altered or cannot be readily determined.
2. Product that has been transferred from its original owner to another party or removed outside the USA or Canada.
3. Rust on the interior or exterior of the unit.
4. Products purchased "as-is" are not covered by this warranty.
5. Food loss due to any refrigerator or freezer failures.
6. Products used in a commercial setting.
7. Service calls which do not involve malfunction or defects in materials or workmanship, or for appliances not in ordinary household use or used other than in accordance with the provided instructions.
8. Service calls to correct the installation of your appliance or to instruct you how to use your appliance.
9. Expenses for making the appliance accessible for servicing, such as removal of trim, cupboards, shelves, etc., which are not a part of the appliance when it is shipped from the factory.
10. Service calls to repair or replace appliance light bulbs, air filters, water filters, other consumables, or knobs, handles, or other cosmetic parts.
11. Surcharges including, but not limited to, any after hour, weekend, or holiday service calls, tolls, ferry trip charges, or mileage expense for service calls to remote areas, including the state of Alaska.
12. Damages to the finish of appliance or home incurred during installation, including but not limited to floors, cabinets, walls, etc.
13. Damages caused by: services performed by unauthorized service companies; use of parts other than genuine Electrolux parts or parts obtained from persons other than authorized service companies; or external causes such as abuse, misuse, inadequate power supply, accidents, fires, or acts of God.

DISCLAIMER OF IMPLIED WARRANTIES; LIMITATION OF REMEDIES

CUSTOMER'S SOLE AND EXCLUSIVE REMEDY UNDER THIS LIMITED WARRANTY SHALL BE PRODUCT REPAIR OR REPLACEMENT AS PROVIDED HEREIN. CLAIMS BASED ON IMPLIED WARRANTIES, INCLUDING WARRANTIES OF MERCHANTABILITY OR FITNESS FOR A PARTICULAR PURPOSE, ARE LIMITED TO ONE YEAR OR THE SHORTEST PERIOD ALLOWED BY LAW, BUT NOT LESS THAN ONE YEAR. ELECTROLUX SHALL NOT BE LIABLE FOR CONSEQUENTIAL OR INCIDENTAL DAMAGES SUCH AS PROPERTY DAMAGE AND INCIDENTAL EXPENSES RESULTING FROM ANY BREACH OF THIS WRITTEN LIMITED WARRANTY OR ANY IMPLIED WARRANTY. SOME STATES AND PROVINCES DO NOT ALLOW THE EXCLUSION OR LIMITATION OF INCIDENTAL OR CONSEQUENTIAL DAMAGES, OR LIMITATIONS ON THE DURATION OF IMPLIED WARRANTIES, SO THESE LIMITATIONS OR EXCLUSIONS MAY NOT APPLY TO YOU. THIS WRITTEN WARRANTY GIVES YOU SPECIFIC LEGAL RIGHTS. YOU MAY ALSO HAVE OTHER RIGHTS THAT VARY FROM STATE TO STATE.

If You Need Service

Keep your receipt, delivery slip, or some other appropriate payment record to establish the warranty period should service be required. If service is performed, it is in your best interest to obtain and keep all receipts. Service under this warranty must be obtained by contacting Electrolux at the addresses or phone numbers below.

This warranty only applies in the USA and Canada. In the USA, your appliance is warranted by Electrolux Major Appliances North America, a division of Electrolux Home Products, Inc. In Canada, your appliance is warranted by Electrolux Canada Corp. Electrolux authorizes no person to change or add to any obligations under this warranty. Obligations for service and parts under this warranty must be performed by Electrolux or an authorized service company. Product features or specifications as described or illustrated are subject to change without notice.

USA

1.800.944.9044
Frigidaire
10200 David Taylor Drive
Charlotte, NC 28262

Canada

1.800.265.8352
Electrolux Canada Corp.
5855 Terry Fox Way
Mississauga, Ontario, Canada
L5V 3E4