

Model(s) / Modèle(s): **GLGC30S8AS / GLGC30S8AQ / GLGC30S8AB**

No.(s): **377-56-23381-01 / 377-56-24381-04 / 377-56-22381-06**

Brand / Marque: Frigidaire Gallery
Product / Produit: Cooktop / Table de Cuisson
Yearly Quantity / Quantité Annuelle: 1300 / 500 / 1500
Date: 01 / 05 / 07
Prod. Target Date / Date Prod. Cible: 2001 / 07
Spec Rev.: 02

Cooktop Features

Caractéristiques de la table de cuisson

Cooktop Type / Type de Dessus:

Frameless / Sans Encadrement

Glass / Verre:

White or Bisque or Black Vitroceramic /

Vitrocéramique Blanc ou Biscuit ou Noir

Graphics / Graphisme: Frigidaire 2001

2 EK 3309 or / ou EK 5335 or / ou EK 1311

Control Knobs / Boutons de Contrôle: Frigidaire 2001

4 - Plastic, White & NCS 7502-B or Bisque & NCS 7005-Y20R or Black & NCS 3502-B

/ Plastique, Blanc & NCS 7502-B ou Biscuit & NCS 7005-Y20R ou Noir & NCS 3502-B

Valves Holes Rings / Anneaux de Soupape:

4 - Rubber, Black / Caoutchouc, Noir

Top Valves / Soupape du Brûleur:

4 - Locking Type (Push to Turn), Off Positionat 9 O'clock ,

Light Position From 55° to 90° /

De Type Verrouillable (Pousser / Tourner), Position Eteint à 9 Heure,

Allumage de 55° à 90°

Ignition Switches / Interrupteur D'allumage:

4 - Mounted on Top of Valve / Monté sur le Dessus des Valves

Top Burner / Brûleur:

4 - Sealed Burner "Gourmet" Die Cast Aluminium, Removable Burner Heads /

Brûleur Fermé de Type "Gourmet" en Aluminium, Couvercle Amovible

Top Burner Igniter / Allumeur des Brûleurs:

4 - Each Burner has Individual Igniter / Chaque Brûleur a son Allumeur

Top Burner Ratings (Natural) / Calibrage des Brûleurs (Naturel):

R. R. / D. AR.: NAT 5000 BTU, Sealed Burner / Brûleur Scellé

R. F. / D. AV.: NAT 13000 BTU, Sealed Burner / Brûleur Scellé

L. R. / G. AR.: NAT 9100 BTU, Sealed Burner / Brûleur Scellé

L. F. / G. AV.: NAT 9100 BTU, Sealed Burner / Brûleur Scellé

Burner Box Finish / Finition du Boîtier:

Steel Satin Coat Finish / Acier, Fini Satiné

2 Burner Caps (Removables) / Couvercles des Brûleurs (Amovibles):

4 - Porcelain "Sintered Metal", Gloss Grey, Chocolate Brown, Black /

"Sintered Metal" Porcelaine, Gris, Brun Chocolat, Noir Lustré

2 Grates (Squares) / Grilles (Carrées): UltraSoft

4 - Cast Iron, Gloss Grey, Chocolate Brown, Black /

Fonte Coulée, Gris, Brun Chocolat, Noir Lustré

Drip Pans / Cuvettes:

4 - Steel, White, Bisque, Black /

Acier, Blanc, Biscuit, Noir

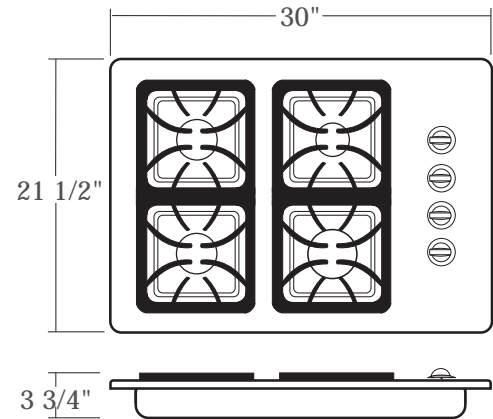
Colours

Couleurs

White on White / Blanc sur Blanc

Bisque on Bisque / Biscuit sur Biscuit

Black on Black / Noir sur Noir



General Features

Caractéristiques Générales

Cut out Sizes / Dimensions des Ouvertures:

See Installation Instructions Sheet / Voir Feuille du Mode D'Installation

Voltage Rating / Indice de Voltage:

See Iso Document, AQ 225 / Voir Document Iso, AQ 225

Shipping Weight / Poids Chargement:

See Iso Document, AQ 5 / Voir Document Iso, AQ 5

Carton Size / Dimensions Emballage:

Width 32 1/2", Depth 24 3/8", Height 8" /

Largeur 32 1/2", Profondeur 24 3/8", Hauteur 8"

L.P. Conversion Kit Standard / Ensemble de conversion au Propane:
Included / Inclus

1 Marketed For / Pour le Marché:

US, Canada

Can Be Combined With Certain Electric Under Counter Wall Oven /

Peut-Être Combiné Avec Certains Modèles De Four À Encasturer

Électrique Installé Sous Le Comptoir

Literature

Littérature

English / French / Spanish (Available Under Request)

Anglais / Français / Espagnol (Disponible Sur Demande)

Replacement Model(s)

Modèle(s) de Remplacement

Number(s) / Numéro(s):

FGC30S8JS, JB (US) / CFGC3X8XGS, XGB (Can.)

Project Number / Numéro de Projet:

LA-614 / LA-651

Product Manager / Directeur de Produit _____ Date _____

Other / Autre _____ Date _____

Product Designer / Designeur de Produit _____ Date _____

Product Eng. / Ing.de Produit _____ Date _____