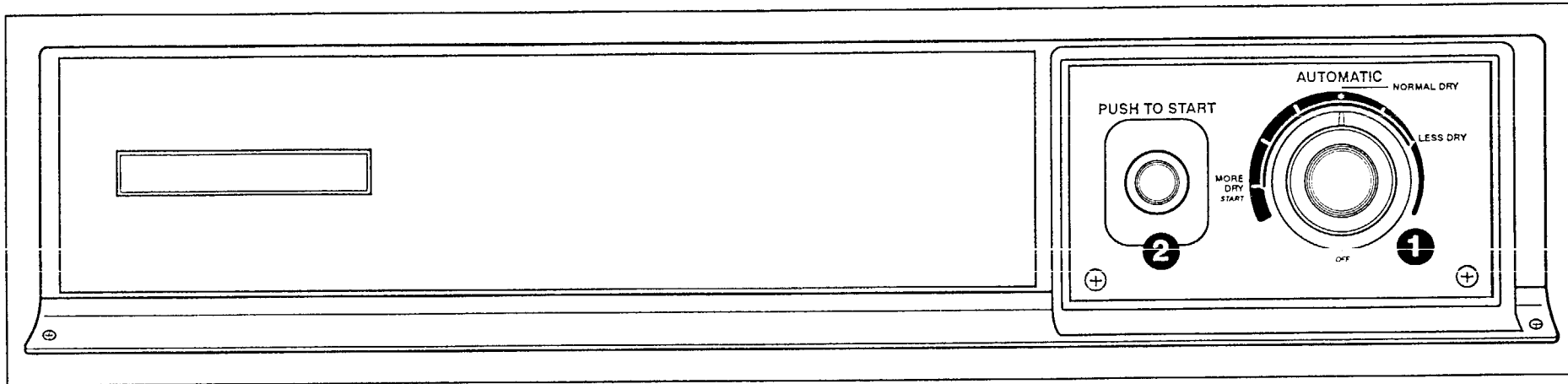


97110381

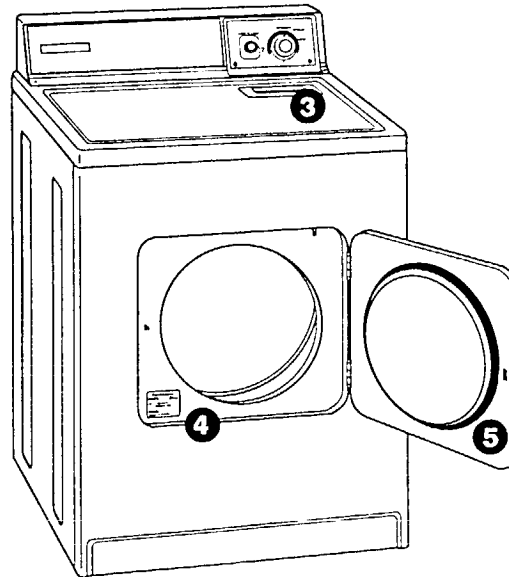
# SEARS AUTOMATIC DRYER



## CONSOLE GRAPHICS

..... g  
 your dryer. Refer to the "OPERATION" section of your owner's manual for feature details.

- 1 Cycle Selector (Timer) Control
- 2 PUSH TO START Button
- 3 Lint Screen
- 4 Model and Serial No. Plate
- 5 Side-Swing Door



## Reserva No. 66101 Secarropas eléctrico

### Características –

Antes de usar su secarropas, familiarícese con las características del mismo. Véase la sección "FUNCIONAMIENTO" en el manual del propietario para conocer las características en detalle.

- 1 Control (temporizador) de selección de ciclos
- 2 Botón EMPUJE PARA INICIAR
- 3 Filtro de pelusa
- 4 Placa de los números de modelo y de serie
- 5 Puerta de vaivén lateral