

Installation Instructions

Table of Contents

Introduction

Pages 2 - 4

Requirements

Page 4 - 6

Installation steps

Pages 6 - 8

Important:

- **Installer:** Leave Installation Instructions with the homeowner.
- **Homeowner:** Keep Installation Instructions for future reference.
- **For best performance,** install dryer according to Installation Instructions. Failure to complete installation as instructed could void warranty.
- **Save** Installation Instructions for local electrical inspector's use.

**Important:
Read and save these
instructions.**

Instructions d'installation

Table des matières

Introduction

Pages 2 à 4

Exigences

Pages 4 à 6

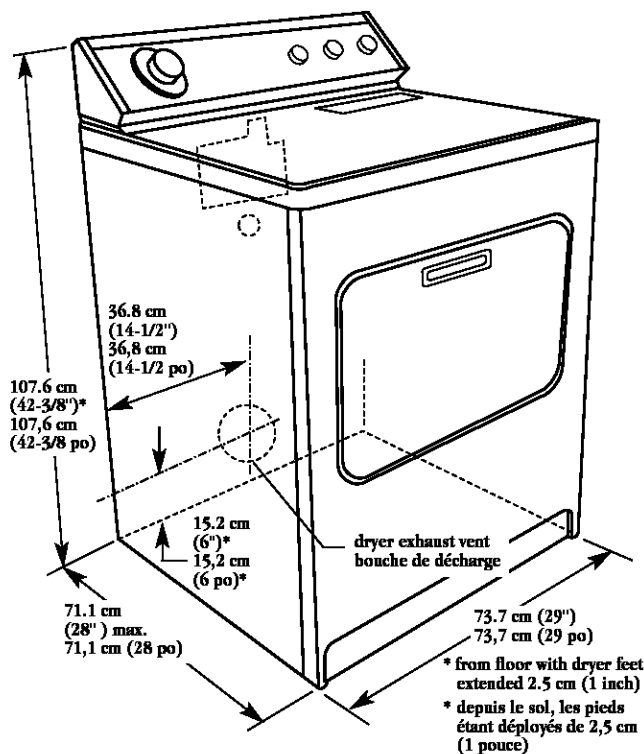
Étapes d'installation

Pages 6 à 8

Important :

- **Installateur :** Remettre les instructions d'installation au propriétaire.
- **Propriétaire :** Conserver les instructions d'installation pour consultation ultérieure.
- **Pour obtenir la meilleure performance,** installer la sècheuse conformément aux instructions d'installation. La garantie du produit pourrait ne pas être honorée si l'installation n'est pas exécutée conformément aux instructions.
- **Conserver** les instructions d'installation pour consultation par l'inspecteur local des installations électriques.

**Important :
Lire et conserver ces
instructions.**



Dryer location and dimensions

Your safety and the safety of others is very important.

We have provided many important safety messages in this manual and on your appliance. Always read and obey all safety messages.



This is the safety alert symbol. This symbol alerts you to hazards that can kill or hurt you and others. All safety messages will be preceded by the safety alert symbol and the word "DANGER" or "WARNING". These words mean:

⚠ DANGER

You will be killed or seriously injured if you don't follow instructions.

⚠ WARNING

You can be killed or seriously injured if you don't follow instructions.

All safety messages will identify the hazard, tell you how to reduce the chance of injury, and tell you what can happen if the instructions are not followed.

⚠ WARNING



Explosion Hazard

Keep flammable materials and vapors, such as gasoline, away from dryer.

Place dryer at least 18 inches above the floor for a garage installation.

Failure to do so can result in death, explosion, or fire.

Emplacement d'installation et dimensions de la sècheuse

Votre sécurité et celle des autres sont très importantes.

Nous donnons de nombreux messages de sécurité importants dans ce manuel, et au sujet de votre appareil ménager. Assurez-vous de toujours lire tous les messages de sécurité et de les respecter.



Ce symbole d'alerte de sécurité vous signale les dangers susceptibles de causer un décès et des blessures graves à vous et à d'autres personnes. Tous les messages de sécurité seront précédés du symbole d'alerte de sécurité et du mot «DANGER» ou «AVERTISSEMENT». Ces mots signifient :

⚠ DANGER

Risque certain de décès ou de blessure grave si vous ne suivez pas les instructions.

⚠ AVERTISSEMENT

Risque possible de décès ou de blessure grave si vous ne suivez pas les instructions.

Tous les messages de sécurité identifient le danger et vous indiquent comment réduire le risque de blessure et ce qui peut se produire en cas de non-respect des instructions.

⚠ AVERTISSEMENT



Risque d'explosion

Garder les matières et les vapeurs inflammables, telles que l'essence, loin de la sècheuse.

Placer la sècheuse au moins 46 cm (18 po) au-dessus du plancher pour une installation dans un garage.

Le non-respect de ces instructions peut causer un décès, une explosion ou un incendie.

For proper drying performance:

The location must provide:

- ✓ **Protection from weather and water:** Do not store or use dryer where it will be exposed to water and weather.
- ✓ **Room temperature above 7°C (45°F):** If room temperature is below 7°C (45°F), automatic cycles may not shut off.
- ✓ **Level floor:** Maximum slope under entire dryer should not be more than 2.5 cm (1 inch). If slope is greater than 2.5 cm (1 inch), install Extended Dryer Feet Kit, Part No. 279810. Clothes may not tumble properly and automatic sensor cycles may not operate correctly if dryer is not level.
- ✓ **Sturdy floor** to support dryer weight of 79.4 kg (175 pounds).
- ✓ **Exhaust to outdoors:** To prevent large amounts of lint and moisture from accumulating and to maintain drying efficiency, exhaust dryer to outdoors.

It is your responsibility to:

- ✓ **Observe all governing codes and ordinances.**
- ✓ **Check code requirements:** Some codes limit or do not permit installation of clothes dryers in garages, closets, mobile homes or sleeping quarters. Contact your local building inspector.
- ✓ **Comply with the installation specifications and dimensions.**
- ✓ **Consider spacing requirements for companion appliances.**
- ✓ **Properly install dryer.**
- ✓ **Check that you have everything necessary for proper installation.**
- ✓ **Contact a qualified installer** to insure that the electrical installation meets all national and local codes and ordinances.

Pour

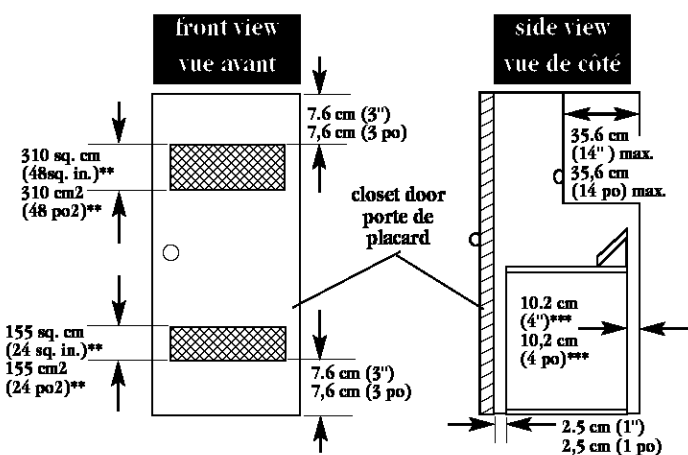
l'obtention de la performance adéquate :

L'emplacement d'installation doit fournir :

- ✓ **Protection contre l'eau et les intempéries :** ne pas remiser ou utiliser la sècheuse à un endroit où elle sera exposée à de l'eau et aux intempéries.
- ✓ **Température ambiante supérieure à 7°C (45°F) :** si la température ambiante est inférieure à 7°C (45°F), un programme automatique peut ne pas s'arrêter.
- ✓ **Sol horizontal :** la pente maximum sous l'ensemble de la sècheuse ne doit pas dépasser 2,5 cm (1 pouce). (Si la pente est supérieure à 2,5 cm (1 pouce), installer l'ensemble de pieds longs n° de pièce 279810.) Si la sècheuse n'est pas installée sur un sol horizontal, le linge peut ne pas culbutter convenablement et les programmes commandés par des détecteurs automatiques peuvent ne pas fonctionner correctement.
- ✓ **Sol robuste,** capable de supporter le poids de la sècheuse de 79,4 kg (175 livres).
- ✓ **Moyen de décharge à l'extérieur :** relier la décharge de la sècheuse à l'extérieur pour empêcher l'accumulation de charpie

C'est à l'utilisateur qu'incombe la responsabilité de :

- ✓ **respecter tous les codes et règlements en vigueur.**
- ✓ **déterminer les exigences des codes :** certains codes limitent ou prohibent l'installation d'une sècheuse dans garage, placard, maison mobile et/ou chambre à coucher. Consulter à ce sujet l'inspecteur local des bâtiments.
- ✓ **respecter les spécifications et dimensions d'installation.**
- ✓ **prévoir l'espace nécessaire** pour tout autre appareil.
- ✓ **installer correctement la sècheuse.**
- ✓ **vérifier que tout le matériel nécessaire** pour l'installation est disponible.
- ✓ **contacter un installateur qualifié** qui veillera à ce que l'installation électrique satisfasse les dispositions de tous les codes et règlements locaux et nationaux en vigueur.



- ** Minimum top and bottom air openings for closet door.
- *** External exhaust elbow requires additional space.
- ** Surface minimum des ouvertures de passage d'air en haut et en bas, pour porte de placard.
- *** Si un coude externe est installé à la décharge, on doit prévoir un plus grand espace.

Recessed area/ closet installation

- WARNING** - To reduce the risk of fire, this appliance **MUST BE EXHAUSTED OUTDOORS.**
- If codes permit, dryer may be installed in a recessed area or closet using dimensions shown.
 - Dimensions are in centimeters and inches and are the minimum allowable.
 - Additional spacing should be considered for ease of installation and servicing. Companion appliance spacing should also be considered.

Closet/confined area installation

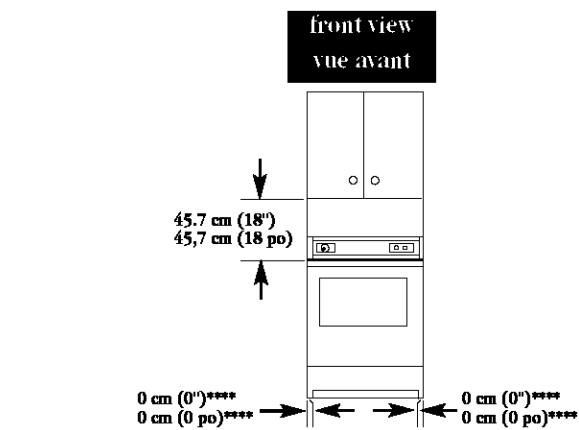
If a closet door is installed:
The minimum unobstructed air openings are required. Louvered doors with equivalent air openings are acceptable.

Installation dans un placard ou un encastrement

- AVERTISSEMENT** – Pour réduire le risque d'incendie, cet appareil **DOIT COMPORTER UNE DÉCHARGE VERS L'EXTÉRIEUR.**
- Si les codes en vigueur le permettent, on peut installer la sècheuse dans un encastrement ou un placard; on doit alors respecter les dimensions indiquées.
 - Les dimensions sont indiquées en centimètres et pouces; elles correspondent aux valeurs minimales permises.
 - Il est également utile de prévoir un espacement additionnel pour faciliter l'installation et l'entretien. Tenir compte également de l'espace nécessaire pour tout autre appareil.

L'installation dans un placard/espace confiné Si une porte de placard est installée :

On doit prévoir des orifices d'entrée d'air (surface minimum sans obstruction). Une porte à claire-voie offrant une surface équivalente de passage de l'air est acceptable.

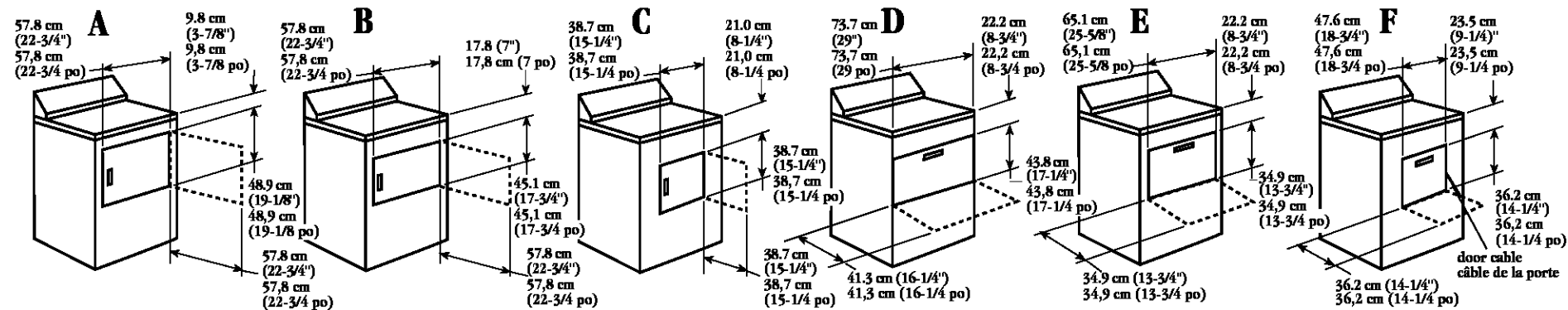


- **** Wall, door and floor molding may require additional spacing.
- **** Un espace additionnel peut être requis pour les moulures de porte et de plancher et pour les plinthes.

Door clearance

Location must be large enough to fully open dryer door.

- A. Super-large side-swing door (reversible)
- B. Large side-swing door (reversible)
- C. Small side-swing door
- D. Full-width hamper door
- E. Extra-large hamper door
- F. Mini-hamper door



Dégagement nécessaire pour la porte

Il faut que l'espace disponible permette l'ouverture complète de la porte de la sècheuse.

- A. Porte extra-large, pivotement latéral (réversible)
- B. Porte large, pivotement latéral (réversible)
- C. Petite porte, pivotement latéral
- D. Porte pleine largeur, pivotement vertical
- E. Porte extra-large, pivotement vertical
- F. Petite porte, pivotement vertical

Tools needed for installation

- A. level
- B. gloves
- C. adjustable wrench that opens to 2.5 cm (1 inch) (shown) or 1 inch hex-head socket wrench
- D. flat-blade screwdriver
- E. safety glasses
- F. 1/4 inch nut driver (shown) or socket wrench
- G. caulking gun and compound
- H. knife

Tools needed to change door swing:

- Phillips screwdriver
- soft cloth or towel

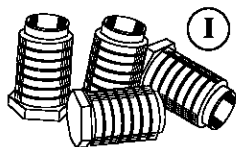
Outils nécessaires pour l'installation

- A. niveau
- B. gants
- C. clé à molette - ouverture jusqu'à 25 mm (1 po) (illustrée), ou clé à douille hexagonale de 1 po/25 mm
- D. tournevis à lame plate
- E. lunettes de sécurité
- F. tourne-écrou (illustré) ou clé à douille (1/4 po)
- G. pistolet à calfeutrage et composé de calfeutrage
- H. couteau utilitaire

Outils nécessaires pour l'inversion du sens de l'ouverture de la porte

- tournevis Phillips
- linge doux ou serviette

Parts supplied for installation



Remove parts package from dryer drum. Check that all parts were included.

- I. 4 leveling legs

Pièces fournies pour l'installation

Retirer le sachet de pièces du tambour de la sècheuse. Vérifier que toutes les pièces de la liste sont présentes.

- I. 4 pieds pour mise d'aplomb

Parts needed for installation

Check local codes and see electrical and venting requirements, Pages 4 - 6, before purchasing parts.

Electrical

This dryer is equipped with a 1.5 m (5 Foot), CSA-certified power supply cord.

Venting

Vent system

⚠ WARNING



Fire Hazard

Use a heavy metal vent.
Do not use a plastic vent.
Do not use a metal foil vent.
Failure to do so can result in death or fire.

Four-inch (10.2 cm) heavy metal exhaust vent and clamps must be used. Dura Safe™ vent products are recommended.

Dura Safe vent products can be purchased from your dealer or by calling Whirlpool Parts & Accessories 1-800-442-9991, Mon-Fri: 8am to 9pm (CST), Sat: 9am to 4:30pm (CST). Visit our internet site at <http://www.whirlpoolappliances.com/accessories>
See Page 9 for more information.

Composants et articles nécessaires pour l'installation

Avant l'achat de ces articles, consulter les codes en vigueur et étudier aux pages 4 à 6 les spécifications de l'installation électrique et de raccordement à l'extérieur.

Installation électrique

Cette sècheuse est munie d'un câble d'alimentation de 1,5 m (5 pi), homologué par l'ACNOR.

Évacuation

Conduit d'évacuation

⚠ AVERTISSEMENT



Risque d'incendie

Utiliser un conduit d'évacuation en métal lourd.
Ne pas utiliser un conduit d'évacuation en plastique.
Ne pas utiliser un conduit d'évacuation en feuille de métal.
Le non-respect de ces instructions peut causer un décès ou un incendie.

Il faut utiliser un conduit d'évacuation et des brides en métal lourd de 102 mm (4 po). On recommande l'utilisation des produits d'évacuation Dura Safe™.

Vous pouvez acheter les produits d'évacuation Dura Safe de votre concessionnaire ou en téléphonant à Pièces et accessoires Whirlpool au 1-800-442-9991, du lundi au vendredi, de 8 h à 21 h (HNC), le samedi de 9 h à 16 h 30 (HNC). Rendez visite à notre site internet à : <http://www.whirlpoolappliances.com/accessories>.
Pour plus de renseignements, voir page 9.

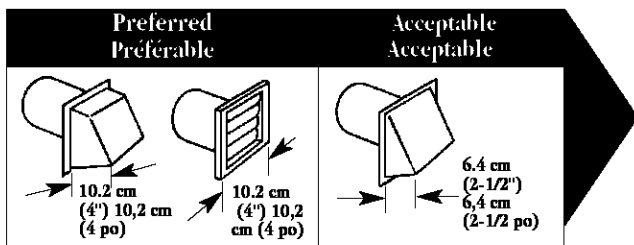
Clapet de décharge

Ne pas utiliser un clapet de décharge à fermeture magnétique.

Sol incliné de plus de 25 mm (1 pouce) :

utiliser l'ensemble de pieds longs, n° de pièce 279810*

*Disponible chez le concessionnaire.



Exhaust hood

Do Not use exhaust hoods with magnetic latches.

Floors sloped greater than 2.5 cm (1 inch): require Extended Dryer Feet Kit, Part No. 279810*

*Available for purchase from your dealer.

Electrical

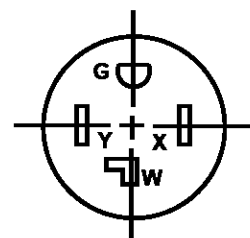
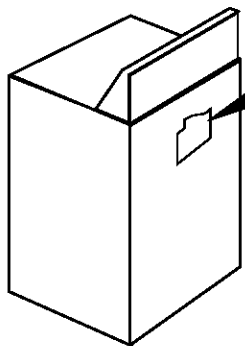
GROUNDING INSTRUCTIONS: This appliance must be grounded. In the event of malfunction or breakdown, grounding will reduce the risk of electric shock by providing a path of least resistance for electric current.

Important: Observe all governing codes and ordinances.

A four-wire, single-phase, 120/240-volt, 60-Hz, AC-only, electrical supply is required on a separate 30-ampere circuit, fused on both sides of the line. A time-delay fuse or circuit breaker is recommended.

This dryer is equipped with a four-wire, 30-amp rated flexible-type power supply cord. The power supply cord must be plugged into a mating 30-amp receptacle (NEMA type 14-30R).

It is the personal responsibility and obligation of the customer to contact a qualified electrician to assure that the electrical installation is adequate and is in conformance with all national and all local codes and ordinances.



14-30R 4-wire receptacle prise à 4 alvéoles 14-30R

Électricité

INSTRUCTIONS DE MISE À LA TERRE : Cet appareil doit être relié à la terre. En cas de mauvais fonctionnement ou de panne, la mise à la terre réduira le risque de choc électrique en fournissant un itinéraire de moindre résistance pour le courant électrique.

Important : Respecter toutes les prescriptions des codes et règlements en vigueur.

Il faut que cet appareil soit alimenté par un circuit indépendant de 30 A protégé par fusible sur les deux fils, par l'intermédiaire d'un câble de raccordement monophasé à quatre fils, 120/240 V, 60 Hz, CA seulement. On recommande l'emploi de disjoncteurs ou fusibles temporisés.

Cette sècheuse est munie d'un câble d'alimentation flexible à quatre fils de 30 A. Le câble d'alimentation doit être branché dans un réceptacle de 30 A (NEMA type 14-30R).

C'est au client qu'incombe la responsabilité et l'obligation personnelles de contacter un électricien qualifié pour s'assurer que l'installation électrique est adéquate et conforme à tous les codes et règlements nationaux et locaux.

Exhaust

Important: Observe all governing codes and ordinances.

You must exhaust your dryer to the outside. Moisture and lint indoors may cause:

- Lint to gather around the dryer where it can be fuel for a fire.
- Moisture damage to woodwork, furniture, paint, wallpaper, carpet, etc.
- Housecleaning problems and health problems.

Dura Safe™ venting products are recommended and are available from your dealer.

10.2 cm (four-inch) diameter vent is required for best performance.

Rigid or flexible metal exhaust vent must be used.

Circuit de décharge

Important : Respecter les prescriptions de tous les codes et règlements en vigueur.

La décharge de la sècheuse doit être reliée à l'extérieur. Le rejet d'humidité et charpie à l'intérieur peut provoquer :

- Accumulation de charpie près de la sècheuse, et risque d'incendie.
- Détérioration par l'humidité des boiseries, meubles, peintures, papiers peints, tapis, etc.
- Problèmes de nettoyage et problèmes de santé

Les produits d'évacuation Dura Safe™ sont recommandés et sont disponibles de votre concessionnaire.

Pour l'obtention de la meilleure performance, utiliser un conduit de diamètre de 102 mm (quatre pouces).

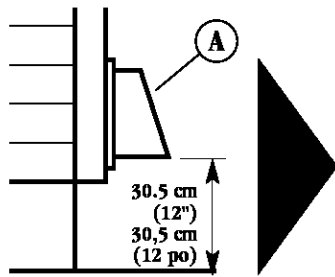
Utiliser uniquement un conduit métallique rigide ou flexible.

Exhaust requirements, cont.

Do Not use plastic or metal foil vent.

Flexible metal vent must be fully extended and supported when the dryer is in its final position. Remove excess flexible vent to avoid sagging and kinking that may result in reduced air flow.

An **exhaust hood (A)** should cap the exhaust vent to prevent exhausted air from returning to the dryer.

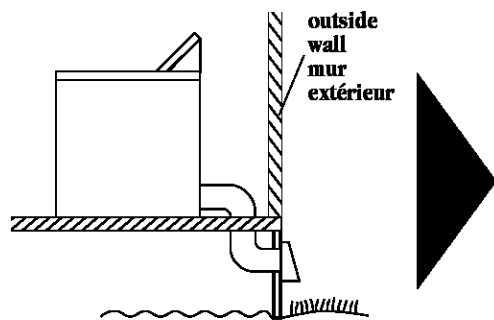


Exhaust outlet hood must be at least 30.5 cm (12 inches) from the ground or any object that may be in the path of the exhaust (such as flowers, rocks or bushes, etc.).

If using an existing exhaust system, clean lint from entire length of system and make sure exhaust hood is not plugged with lint. Replace any plastic or metal foil vent with rigid metal or flexible metal vent.

Use **clamps** to seal all joints. Do Not use duct tape, screws or other fastening devices that extend into the interior of the vent to secure vent.

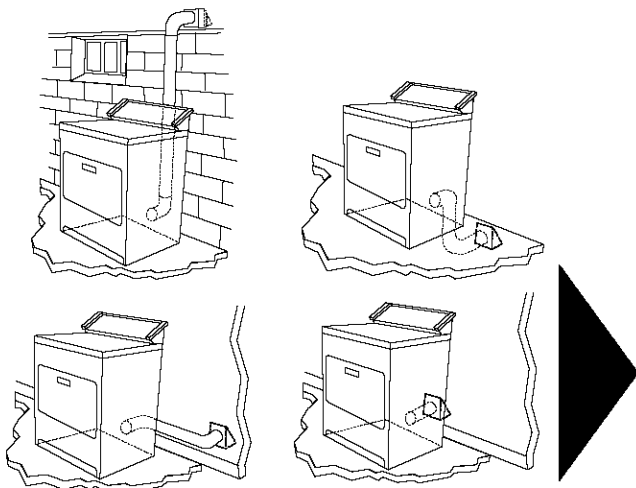
Service check: Back pressure in any exhaust system used must not exceed 1.5 cm (0.6 inches) in water column measured with an incline manometer at the point that exhaust vent connects to dryer.



Mobile home installation requirements

The dryer must be exhausted outside.

The exhaust vent must be securely fastened to a non-combustible portion of the mobile home structure and must not terminate beneath the mobile home.

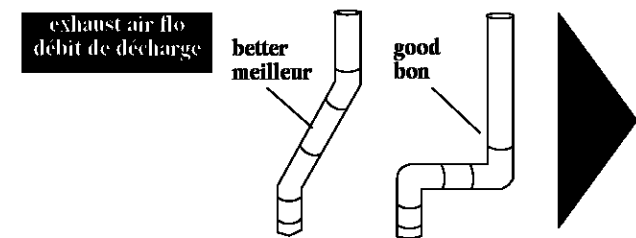


Plan the exhaust vent installation

Route the vent

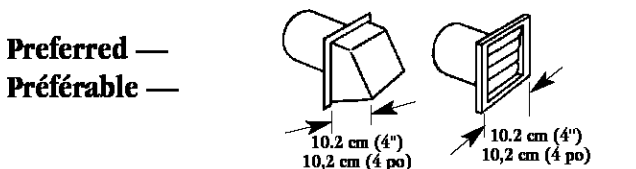
The exhaust outlet is located at the center of the rear of the dryer.

The exhaust vent can be routed up, down, left, right or straight out the back of the dryer. See "Recessed area/closet installation" section, Page 3, for space requirements.



Select the route that will provide the straightest and most direct path outdoors. Plan the installation to use the fewest number of elbows and turns. Avoid making 90° turns.

When using elbows or making turns, allow as much room as possible. Bend vent gradually to avoid kinking.



Determine exhaust vent length

The maximum length of the exhaust system depends upon:

- the type of vent (rigid or flexible metal).
- the number of elbows used.

1. See the exhaust vent length chart that matches your type hood for the maximum vent lengths you can use.

Do not use vent runs longer than specified in exhaust vent length charts.

Exhaust systems longer than specified will:

- Accumulate lint creating a potential fire hazard.
- Shorten the life of the dryer.
- Reduce performance, resulting in longer drying times and increased energy usage.

2. Determine the number of elbows you will need.

3. In the column listing the type of metal vent you are using (rigid or flexible), find the maximum length of metal vent on the same line as the number of elbows.

4. Determine the number of 10.2 cm (4 inch) clamps you will need.

The maximum length using a 5.1 cm x 15.2 cm (2" x 6") rectangular vent with 2 elbows and a 6.4 cm (2-1/2") exhaust hood is 2.4 m (8 ft.).

For exhaust systems not covered by exhaust vent length charts (such as multiple unit hookups, plenums, and power-assist fans), see Service Manual, Part No. 603197. (To purchase the Service Manual, see your Use and Care Guide for a toll-free telephone number.)

Exigences de décharge, suite

Ne pas utiliser un conduit métallisé ou de plastique.

Un **conduit métallique flexible** doit être totalement déployé et soutenu lorsque la sècheuse est à sa position finale. Enlever tout excès de conduit flexible pour éviter tout affaissement/ déformation susceptible de réduire la capacité d'évacuation.

Terminer le **conduit d'évacuation** par un clapet de décharge (A) qui empêchera le retour vers la sècheuse de l'air expulsé.

Le **clapet de décharge** doit être situé à au moins 30,5 cm (12 pouces) au-dessus du sol ou de tout autre objet susceptible de se trouver sur le trajet de l'air humide rejeté (par exemple fleurs, roches ou arbustes, etc.)

Lors de l'utilisation d'un système de décharge existant, nettoyer et éliminer la charpie sur toute la longueur du système et veiller à ce que le clapet de décharge ne soit pas obstrué par une accumulation de charpie. Remplacer tout conduit métallisé ou de plastique par un conduit métallique flexible ou rigide.

Utiliser des **brides** pour sceller tous les joints. Ne pas utiliser de ruban adhésif pour conduit, des vis ou autres dispositifs de fixation qui se prolongent à l'intérieur du conduit pour fixer celui-ci.

Contrôle du fonctionnement : La rétropression générée par un système de décharge ne doit pas dépasser 1,5 cm (0,6 pouce) colonne d'eau, ceci étant mesuré avec un manomètre approprié au point de raccordement du conduit à la sècheuse.

Exigences concernant l'installation dans une résidence mobile

La décharge de la sècheuse doit être reliée à l'extérieur.

Le conduit d'évacuation doit être fixé solidement à une partie non combustible de la structure de l'habitation mobile et ne pas se terminer sous l'habitation mobile.

Planification de l'installation du circuit de décharge

Itinéraire du conduit

La **bouche de décharge** est située à l'arrière de la sècheuse au centre.

On peut acheminer le **conduit d'évacuation** par le haut, par le bas, par la gauche, par la droite, ou en ligne droite depuis l'arrière de la sècheuse. Voir « Installation dans un placard ou un encastrement », page 3, pour les exigences d'espacement.

Choisir l'itinéraire d'acheminement vers l'extérieur qui sera le plus direct et le plus rectiligne. Planifier l'installation pour introduire le nombre minimum de coudes et changements de direction. Éviter les changements de direction à 90°.

Si des coudes sont utilisés pour les changements de direction, prévoir autant d'espace que c'est possible. Plier le conduit graduellement pour éviter de le déformer.

Longueur du conduit

La **longueur maximum** du circuit d'évacuation dépend de plusieurs facteurs :

- le type de conduit (métal rigide ou flexible).
- le nombre de coudes incorporés au circuit.

1. Consulter le tableau correspondant au type de clapet de décharge utilisé pour déterminer la longueur maximum de conduit utilisable.

Ne pas installer un conduit de longueur supérieure à la valeur spécifiée dans le tableau.

Si la longueur du circuit est supérieure à la valeur spécifiée dans le tableau, on observera :

- Accumulation de charpie et risque d'incendie.
- Réduction de la longévité de la sècheuse.
- Réduction de la performance, avec temps de séchage plus long et plus grande consommation d'énergie.

2. Déterminer le nombre de coudes nécessaires.

3. Dans la colonne correspondant au type de conduit métallique utilisé (rigide ou flexible), identifier la longueur maximum de conduit métallique sur la ligne correspondant au nombre de coudes.

4. Déterminer le nombre de brides de 102 mm (4 po) nécessaires.

Pour une installation faite de conduits rectangulaires de 51 mm x 152 mm (2 po x 6 po) et comportant 2 coudes et un clapet de décharge de 64 mm (2-1/2 po), la longueur maximum de conduit est 2,4 m (8 pi).

Pour un circuit de décharge qui n'est pas couvert par les tableaux (par exemple système avec raccordement de plusieurs sècheuses, plénum et systèmes avec ventilateur), consulter le manuel de service, article n° 603197. (Pour l'achat du manuel de service, trouver le numéro d'appel sans frais dans le Guide d'utilisation et d'entretien).

When you have a (10.2 cm) 4" hood ...
Pour clapet de décharge de 102 mm (4 po)

	Maximum length of 10.2 cm (4") diameter metal vent Longueur maximum de conduit métallique de 102 mm (4 po)	
Number of 90° elbows Nombre de coudes à 90°	Rigid Conduit rigide	Flexible (fully extended) Conduit flexible (complètement déployé)
0	19.5 m (64 ft.) 19,5 m (64 pi)	11.0 m (36 ft.) 11,0 m (36 pi)
1	16.5 m (54 ft.) 16,5 m (54 pi)	9.4 m (31 ft.) 9,4 m (31 pi)
2	13.4 m (44 ft.) 13,4 m (44 pi)	8.2 m (27 ft.) 8,2 m (27 pi)
3	10.7 m (35 ft.) 10,7 m (35 pi)	7.6 m (25 ft.) 7,6 m (25 pi)
4	8.2 m (27 ft.) 8,2 m (27 pi)	7.0 m (23 ft.) 7,0 m (23 pi)

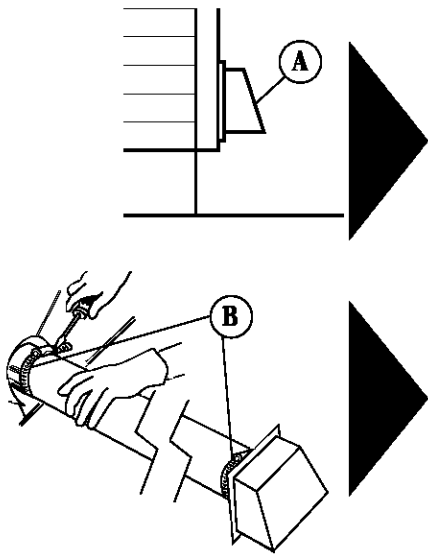
Acceptable —
Acceptable —

When you have a (6.4 cm) 2-1/2" hood ...
Pour clapet de décharge de 64 mm (2-1/2 po) ...

	Maximum length of 10.2 cm (4") diameter metal vent Longueur maximum de conduit métallique de 102 mm (4 po)	
Number of 90° elbows Nombre de coudes à 90°	Rigid Conduit rigide	Flexible (fully extended) Conduit flexible (complètement déployé)
0	17.7 m (58 ft.) 17,7 m (58 pi)	8.5 m (28 ft.) 8,5 m (28 pi)
1	14.6 m (48 ft.) 14,6 m (48 pi)	7.0 m (23 ft.) 7,0 m (23 pi)
2	11.6 m (38 ft.) 11,6 m (38 pi)	5.8 m (19 ft.) 5,8 m (19 pi)
3	8.8 m (29 ft.) 8,8 m (29 pi)	5.2 m (17 ft.) 5,2 m (17 pi)
4	6.4 m (21 ft.) 6,4 m (21 pi)	4.6 m (15 ft.) 4,6 m (15 pi)

Steps Installation

A



Install vent system

Put on safety glasses and gloves.

Install exhaust hood (A). Use caulking compound to seal exterior wall opening around exhaust hood.

Run exhaust vent to dryer location. Use the straightest path possible. Avoid 90° turns. Use clamps to seal all joints.

Using a 10.2-cm (4 inch) clamp (B), connect exhaust vent to exhaust outlet in dryer. If connecting to existing exhaust vent, make sure the vent is clean. The dryer exhaust vent must fit over the dryer exhaust outlet and inside the exhaust hood.

Make sure exhaust vent is secured to exhaust hood with a 10.2-cm (4 inch) clamp (B).

If installing washer and dryer, install dryer first.

Installation des conduits

Porter des gants et des lunettes de sécurité.

Installer le clapet de décharge (A). Calfautrer l'ouverture murale à l'extérieur autour du clapet de décharge.

Acheminer le conduit d'évacuation jusqu'à l'emplacement de la sècheuse. Utiliser l'itinéraire le plus rectiligne possible. Éviter les changements de direction à 90°. Sceller chaque jointure avec du ruban adhésif pour conduit.

Au moyen d'une bride (B) de 102 mm (4 po), relier le conduit d'évacuation à la bouche de décharge dans la sècheuse. Dans le cas d'une connexion à un conduit d'évacuation existant, s'assurer que le conduit est propre. Le conduit d'évacuation de la sècheuse doit s'emboîter par-dessus la bouche d'évacuation de la sècheuse et à l'intérieur du clapet de décharge.

S'assurer que le conduit d'évacuation est fixé au clapet de décharge au moyen d'une bride (B) de 102 mm (4 po).

Dans le cas de l'installation d'un ensemble laveuse-sècheuse, installer d'abord la sècheuse.

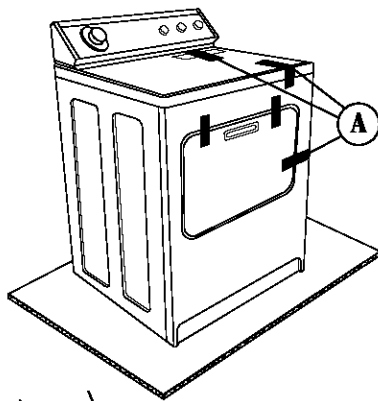
B

Prepare dryer

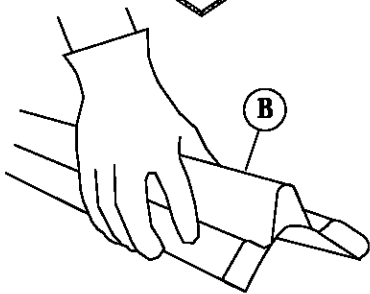
⚠ WARNING

Excessive Weight Hazard

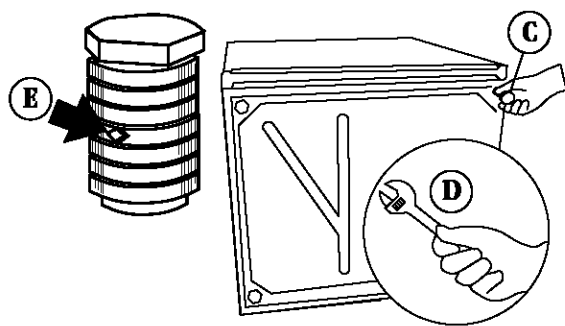
Use two or more people to move and install dryer. Failure to do so could result in back or other injury.



Remove tape (A) from dryer cabinet. Open dryer door and remove tape from dryer drum. (Not all dryer drums are taped.) Remove drying rack, if included. Turn dryer drum counterclockwise to make sure all tape was removed. Wipe drum with damp cloth to remove any dust.



Take two cardboard corners (B) from dryer carton and place them on floor in back of dryer. Firmly grasp body of dryer and gently lay it on its back on the cardboard corners.



Start to screw legs (C) into holes by hand. Use an adjustable wrench (D) or 1" hex-head socket wrench to finish turning legs until you reach the ridge with the diamond marking (E).

Stand dryer up on cardboard or hardboard.

Préparation de la sècheuse

⚠ AVERTISSEMENT

Risque ds poids excessif

Deux personnes ou plus doivent déplacer ou installer la sècheuse.

Le non-respect de cette instruction peut causer une blessure au dos ou d'autres blessures.

Enlever les morceaux de ruban adhésif sur la caisse de la sècheuse (A). Ouvrir la porte de la sècheuse; enlever les rubans adhésifs qui immobilisent le tambour (ce n'est pas le cas pour toutes les sècheuses). Retirer la grille de séchage s'il y en a une. Faire tourner le tambour dans le sens antihoraire pour vérifier que tous les rubans adhésifs ont été enlevés. Essuyer la surface du tambour avec un linge humide pour éliminer toute trace de poussière.

Prendre deux cornières de carton de l'emballage (B); placer celles-ci sur le sol à l'arrière de la sècheuse. Saisir fermement la caisse de la sècheuse pour la faire basculer, et la reposer doucement sur le dos, sur les cornières de carton.

Engager manuellement les vis des pieds dans les trous (C). Utiliser une clé à molette (D) ou une clé à douille hexagonale de 25 mm (1 po) pour visser les pieds jusqu'au symbole de repérage (losange) (E).

Redresser la sècheuse, sur la feuille de carton ou de panneau dur.

C

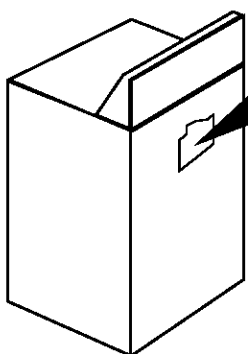
Electrical connection

GROUNDING INSTRUCTIONS

This appliance must be grounded. In the event of malfunction or breakdown, grounding will reduce the risk of electric shock by providing a path of least resistance for electric current. This appliance is equipped with a cord having an equipment-grounding conductor and a grounding plug. The plug must be plugged into an appropriate outlet that is properly installed and grounded in accordance with all local codes and ordinances.

WARNING - Improper connection of the equipment-grounding conductor can result in a risk of electric shock. Check with a qualified electrician or serviceman if you are in doubt as to whether the appliance is properly grounded.

Do not modify the plug provided with the appliance - if it will not fit the outlet, have a proper outlet installed by a qualified electrician.



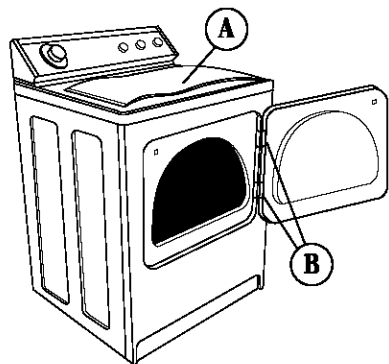
Raccordement au réseau électrique

INSTRUCTIONS DE MISE À LA TERRE

Cet appareil doit être relié à la terre. En cas de mauvais fonctionnement ou de panne, la mise à la terre réduira le risque de choc électrique en fournissant un itinéraire de moindre résistance pour le courant électrique. Cet appareil est équipé d'un cordon avec un conducteur pour relier les appareils à la terre. La fiche doit être branchée sur une prise appropriée, installée et reliée à la terre conformément aux codes et règlements locaux.

AVERTISSEMENT - La connexion incorrecte du conducteur pour relier les appareils à la terre peut causer le risque de choc électrique. Consulter un électricien compétent ou un représentant de service si vous avez des doutes sur la liaison à la terre correcte de l'appareil.

Ne pas modifier la fiche fournie avec l'appareil; si elle n'entre pas dans la prise, faire installer une prise appropriée par un électricien compétent.



D

Changing door swing

Changement du sens d'ouverture de la porte

Available on Super-wide side-swing and Large side-swing door models only.

If not reversing door swing, skip ahead to "Level and exhaust dryer" steps.

Be careful not to scratch or chip paint.

Place a large towel or soft cloth (A) on top of dryer.

Open dryer door. Remove bottom screws from cabinet side of hinges (B). Loosen (do not remove) top screws from cabinet side of hinges.

Lift door until top screws in cabinet are in large part of hinge slot. Pull door forward off screws. Set door (handle side up) on top of dryer. Remove top screws from cabinet.

Complete door swing change following the instructions for your type door.

Ceci est possible pour les modèles comportant une porte à pivotement latéral "extra-large" ou "large".

S'il n'est pas nécessaire de changer le sens de l'ouverture de la porte, passer à l'étape "Mise d'aplomb et raccordement du circuit de décharge".

Veiller à ne pas érafler ou endommager la peinture.

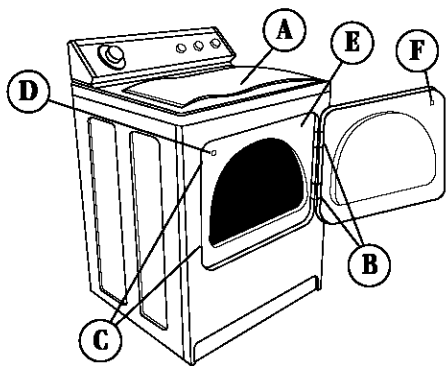
Placer une grande serviette ou un autre linge doux (A) sur la sècheuse.

Ouvrir la porte de la sècheuse. Ôter les vis inférieures fixant les charnières (B) sur la caisse. Desserrer (sans les ôter) les vis supérieures fixant les charnières sur la caisse.

Soulever la porte suffisamment pour que les vis supérieures de la caisse se trouvent dans la partie élargie des trous des charnières. Tirer la porte vers l'avant pour la dégager des vis. Placer la porte (poignée vers le haut) sur la table de la sècheuse. Ôter les vis supérieures de la caisse.

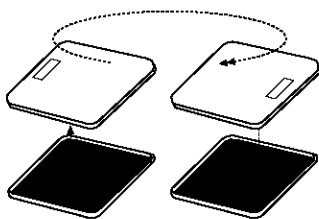
Terminer le processus conformément aux instructions correspondant au type de porte.

Super-wide side-swing door Porte extra-large, à pivotement latéral

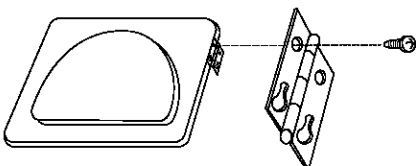


Remove screws attaching hinges to door.

Remove screws at top, bottom and side of door. Holding door over towel on dryer, grasp sides of outer door and carefully lift to separate it from inner door. Do NOT pry apart with putty knife. Do NOT pull on door seal or plastic door catches.

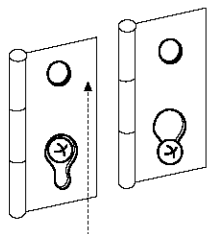


Turn and reattach outer door panel to inner door panel so handle is on the side where hinges were just removed. Be careful to keep cardboard spacer centered between doors.



Attach door hinge to door so large part of hinge slot is at bottom of hinge.

Carefully remove 4 hinge hole plugs (C) on left side of cabinet. Insert plugs in hinge holes on right side of cabinet.



Insert screws in bottom holes on left side of cabinet. Tighten screws halfway. Position door so large end of door hinge slot is over screws. Slide door up so screws are in bottom of slots. Tighten screws. Insert and tighten top screws in hinges.

Remove door strike (D) from cabinet. Remove door strike plug (E). Insert door strike in new hole and secure with screw. Insert door strike plug in original door strike hole and secure with screw.

Close door and check that door strike aligns with door catch (F). If door does not close completely, slide door catch left or right within slot until strike snaps into catch.

Ôter les vis fixant les charnières sur la porte.

Ôter les vis au sommet, en bas et sur le côté de la porte. Tout en tenant la porte sur la serviette sur la sècheuse, saisir les côtés du composant externe de la porte et soulever prudemment pour le séparer du composant interne de la porte. Ne PAS essayer de séparer les deux parties avec un couteau à mastic. Ne PAS tirer sur le joint de la porte ou sur les loquets de plastique de la porte.

Réorienter le panneau externe et réassembler celui-ci avec le panneau interne de manière à ce que la poignée soit orientée vers le côté où les charnières ont été déposées. Veiller à maintenir en place entre les deux composants la plaque d'espacement de carton.

Fixer chaque charnière sur la porte de telle manière que la partie élargie des trous soit orientée vers le bas.

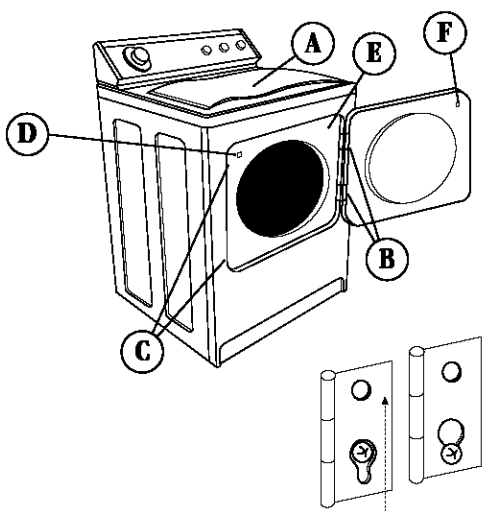
Ôter prudemment les quatre bouchons d'obturation des trous (C) sur le côté gauche de la caisse. Insérer ces bouchons dans les trous de fixation des charnières sur le côté droit de la caisse.

Insérer les vis dans les trous inférieurs sur le côté gauche de la caisse. Visser les vis sur la moitié de leur longueur. Positionner la porte pour placer la partie élargie des trous des charnières au niveau des vis. Soulever la porte pour que chaque vis soit insérée dans la partie étroite du trou. Serrer les vis. Insérer et serrer les vis supérieures des charnières.

Détacher la gâche de porte (D) de la caisse. Ôter le bouchon d'obturation (E) correspondant à la gâche. Insérer la gâche de porte dans le nouveau trou; fixer celle-ci avec la vis. Insérer le bouchon d'obturation dans le trou à l'emplacement original de la gâche de porte; serrer avec une vis.

Fermer la porte; vérifier que la gâche de la porte est alignée avec le loquet (F). S'il n'est pas possible de fermer complètement la porte, déplacer la gâche de porte vers la gauche ou vers la droite dans son logement jusqu'à ce qu'elle puisse accrocher le loquet.

Large side swing door Porte large, à pivotement latéral



Carefully remove 4 hinge hole plugs (C) on left side of cabinet. Insert plugs in hinge holes on right side of cabinet.

Insert screws in bottom holes on left side of cabinet. Tighten screws halfway. Position door so large end of door hinge slot is over screws. Slide door up so screws are in bottom of slots. Tighten screws. Insert and tighten top screws in hinges.

Remove door strike (D) from cabinet. Remove door strike plug (E). Insert door strike in new hole and secure with screw. Insert door strike plug in original door strike hole and secure with screw.

Close door and check that door strike aligns with door catch (F). If door does not close completely, slide door catch left or right within slot until strike snaps into catch.

Ôter prudemment les quatre bouchons d'obturation des trous (C) sur le côté gauche de la caisse. Insérer ces bouchons dans les trous de fixation des charnières sur le côté droit de la caisse.

Insérer les vis dans les trous inférieurs sur le côté gauche de la caisse. Visser les vis sur la moitié de leur longueur. Positionner la porte pour placer la partie élargie des trous des charnières au niveau des vis. Soulever la porte pour que chaque vis soit insérée dans la partie étroite du trou. Serrer les vis. Insérer et serrer les vis supérieures des charnières.

Détacher la gâche de porte (D) de la caisse. Ôter le bouchon d'obturation (E) correspondant à la gâche. Insérer la gâche de porte dans le nouveau trou; fixer celle-ci avec la vis. Insérer le bouchon d'obturation dans le trou à l'emplacement original de la gâche de porte; serrer avec une vis.

Fermer la porte; vérifier que la gâche de la porte est alignée avec le loquet (F). S'il n'est pas possible de fermer complètement la porte, déplacer la gâche de porte vers la gauche ou vers la droite dans son logement jusqu'à ce qu'elle puisse accrocher le loquet.

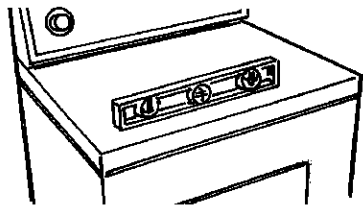
E

Level and exhaust the dryer

Dryer must be level to reduce noise and assure proper performance.

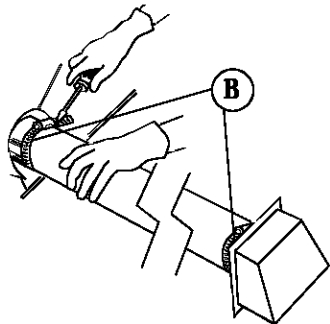
Slide dryer onto cardboard or hardboard before moving across floor to prevent floor damage.

Move dryer close to its permanent location. Leave enough room to connect exhaust vent. Remove cardboard or hardboard from under dryer.



Check levelness of dryer by placing a level on top of dryer, first side to side, then front to back. If dryer is not level, adjust dryer legs up or down.

If legs are not long enough to level dryer, order Extended Dryer Feet Kit, Part No. 279810 (sold two legs per kit), from your dealer.



Using a 10.2-cm (4 inch) clamp (B), connect exhaust vent to exhaust outlet in dryer. If connecting to existing exhaust vent, make sure the vent is clean. The dryer exhaust vent must fit over the dryer exhaust outlet and inside the exhaust hood.

Make sure exhaust vent is secured to exhaust hood with a 10.2-cm (4 inch) clamp (B).

Move dryer into final position. Do not crush or kink exhaust vent. Make sure dryer is level.

Réglage de l'aplomb et raccordement au circuit de décharge

On doit ajuster l'aplomb de la sècheuse pour minimiser le bruit et garantir une performance optimale.

Placer la sècheuse sur une feuille de carton ou de panneau dur avant de la déplacer, pour éviter d'endommager le plancher.

Déplacer la sècheuse jusqu'à son emplacement d'installation permanent. Laisser suffisamment d'espace libre pour le raccordement du conduit d'évacuation. Retirer la feuille de carton ou de panneau dur de dessous la sècheuse.

Contrôler l'aplomb avec un niveau placé sur la table de la sècheuse; contrôler l'aplomb transversalement et dans le sens avant/arrière. Si la sècheuse n'est pas d'aplomb, ajuster la longueur des pieds.

Si les pieds ne sont pas suffisamment longs pour permettre un bon réglage de l'aplomb de la sècheuse, commander l'ensemble de pieds longs, pièce n° 279810 (deux pieds par ensemble), chez un concessionnaire.

Au moyen d'une bride (B) de 102 mm (4 po), raccorder le conduit d'évacuation à la bouche de décharge de la sècheuse. Dans le cas d'une connexion à un conduit d'évacuation existant, s'assurer que le conduit est propre. Le conduit d'évacuation de la sècheuse doit s'emboîter par-dessus la bouche de décharge de la sècheuse et à l'intérieur du clapet de décharge.

S'assurer que le conduit d'évacuation est fixé au clapet de décharge au moyen d'une bride (B) de 102 mm (4 po).

Déplacer la sècheuse à son emplacement final. Ne pas écraser ni déformer le conduit d'évacuation. S'assurer que la sècheuse est d'aplomb.

F

Check operation



Check that you:

- ✓ did not skip any steps.
- ✓ installed all parts.
- ✓ properly installed dryer legs.
- ✓ leveled dryer.
- ✓ have all the tools you started with.

Plug power supply cord into grounded outlet or connect direct wire to power supply. Turn power supply on.

Read the Use and Care Guide to fully understand your new dryer. Select a full heat cycle (not the air cycle) and start dryer. After five minutes, open dryer door. You should feel heat inside dryer.

If dryer does not operate properly, check the following:

- ✓ electrical supply is connected.
- ✓ house fuse is intact and tight; or circuit breaker has not tripped.
- ✓ dryer door is closed.
- ✓ controls are set in a running or "On" position.
- ✓ start button has been pushed firmly.

If dryer makes an unusual noise, check that dryer is level.

Contrôle du fonctionnement

Vérifier que :

- ✓ aucune étape n'a été omise.
- ✓ toutes les pièces ont été installées.
- ✓ les pieds de la sècheuse sont convenablement installés.
- ✓ l'aplomb de la sècheuse est correct.
- ✓ tous les outils utilisés sont encore présents.

Brancher le cordon d'alimentation sur une prise de courant reliée à la terre, ou effectuer le raccordement direct au câblage d'alimentation. Rétablir le courant.

Lire attentivement le Guide d'utilisation et entretien pour bien comprendre le fonctionnement de cette nouvelle sècheuse. Sélectionner un programme de séchage avec chaleur (pas le programme de séchage à l'air) et mettre la sècheuse en marche. Après cinq minutes, ouvrir la porte de la sècheuse. On devrait sentir la chaleur à l'intérieur.

Si la sècheuse ne fonctionne pas correctement, contrôler ce qui suit :

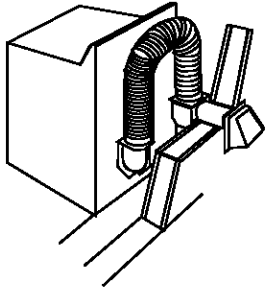
- ✓ raccordement correct au réseau électrique.
- ✓ fusibles de la maison en bon état et bien connectés, ou disjoncteur fermé.
- ✓ porte de la sècheuse fermée.
- ✓ organes de commande réglés à une position de fonctionnement.
- ✓ bouton de mise en marche bien enfoncé.

Si la sècheuse émet un bruit inhabituel, contrôler l'aplomb de la sècheuse.

CRUSH RESISTANT

Dura Safe™ SURE CONNECT™ Vent Kit

Kits Make Installation Easy



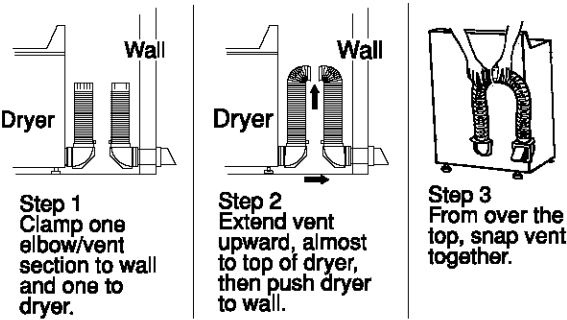
Part #4396028

- ◆ Provides 4 1/2" clearance between dryer and wall
- ◆ Snap-Lock fittings
- ◆ Total kit length 8 feet
- ◆ Additional vent can be snapped between sections for longer runs

Kit Contains:

- 2 - 4' vent sections with attached close elbows
- 1 - Wall plate for close clearance installations
- 2 - 4" clamps

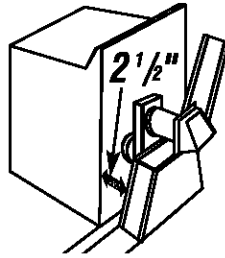
"As easy as 1-2-3"



Dura Safe and Sure Connect are Trademarks of Whirlpool, U.S.A.

Periscopes For Offset Outlets, Tight Installations

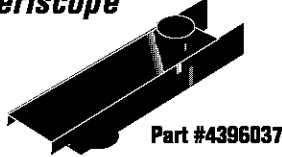
- ◆ Provides 2 1/2" clearance between dryer and wall
- ◆ Great for closet installations
- ◆ 0"-18", 18"-29" or 29"-50" periscopes include one male snap-lock fitting, one extra long draw-band collar and one clamp



0"-18" : Part #4396037
18"-29" : Part #4396011
29"-50" : Part #4396014

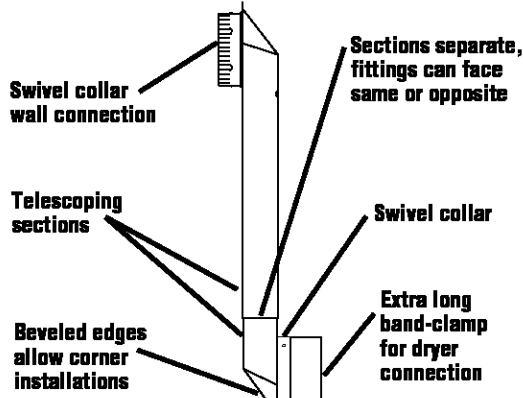
0"-18" Periscope

- ◆ Use when vent outlets overlap or are offset
- ◆ Excess length can be trimmed to fit



Part #4396037

18"-29" and 29"-50" Periscope



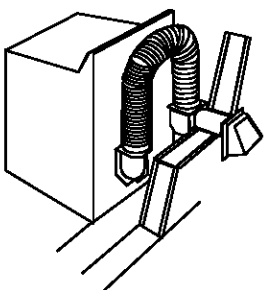
18"-29" : Part #4396011 29"-50" : Part #4396014

For more information, or to have your venting professionally installed, call the Consumer Assistance Center. Check your Use and Care Guide for a toll-free number to call or call the dealer from whom you purchased this appliance. The dealer is listed in the Yellow Pages of your phone directory under "Appliances — Household — Major — Service and Repair."

RÉSISTANCE À L'ÉCRASEMENT

Dura Safe™ Kit d'évacuation SURE CONNECT™

Les kits facilitent l'installation



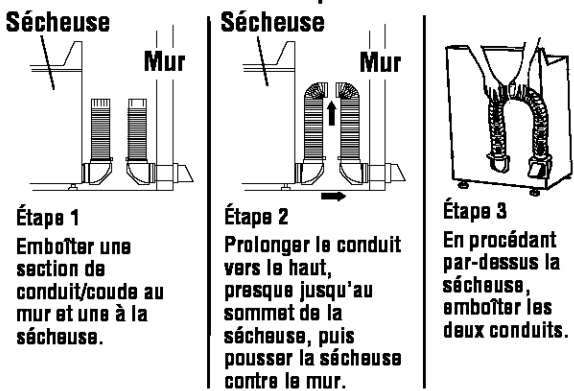
N° de pièce 4396028

- ◆ Procure un espacement de 114 mm (4 1/2 po) entre la sècheuse et le mur
- ◆ Raccords à emboîtement
- ◆ Longueur totale du kit de 2,44 m (8 pi)
- ◆ Un conduit d'évacuation supplémentaire peut être emboîté entre les sections pour les itinéraires plus longs

Contenu du kit :

- 2 - sections de 102 mm (4 po) avec coudes courts joints
- 1 - plaque murale pour les installations à faible espacement
- 2 - brides de 102 mm (4 po)

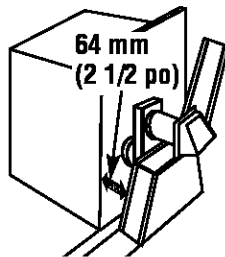
« Aussi facile que 1 - 2 - 3 »



Dura Safe et Sure Connect sont des marques déposées de Whirlpool, É.-U.

Périscoopes pour bouches décentrées, installations serrées

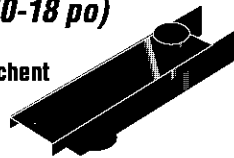
- ◆ Procure un espacement de 64 mm (2 1/2 po) entre la sècheuse et le mur
- ◆ Idéal pour les installations dans un placard
- ◆ Les périscoopes de 0-45,7 cm (0-18 po), 45,7-73,7 cm (18-29 po) ou 73,7-127 cm (29-50 po) comprennent un raccord mâle à emboîtement, une collerette extra-longue et une bride



n° de pièce
0-45,7 cm (0-18 po) : 4396037
45,7-73,7 cm (18-29 po) : 4396011
73,7-127 cm (29-50 po) : 4396014

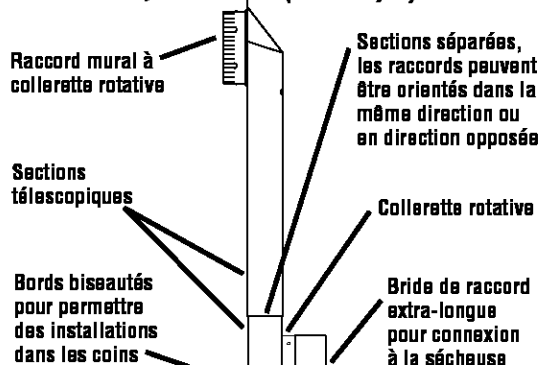
Périscope 0-45,7 cm (0-18 po)

- ◆ Utiliser lorsque les bouches du conduit d'évacuation se chevauchent ou sont décentrées.
- ◆ La longueur excédentaire peut être découpée le cas échéant.



N° de pièce 4396037

Périscoopes 45,7-73,7 cm (18-29 po) et 73,7-127 cm (29-50 po)



45,7-73,7 cm (18-29 po) : N° de pièce 4396011 73,7-127 cm (29-50 po) : N° de pièce 4396014

Pour plus de renseignements, ou faire installer votre conduit d'évacuation professionnellement, téléphoner au Centre d'assistance aux consommateurs. Vérifier votre Guide d'utilisation et d'entretien pour un numéro de téléphone sans frais d'interurbain ou téléphoner au marchand où vous avez acheté cet appareil ménager. Le marchand est indiqué dans les Pages Jaunes de votre annuaire de téléphone sous la rubrique «Appareils électroménagers – gros – ventes et service».

Have questions about your dryer?

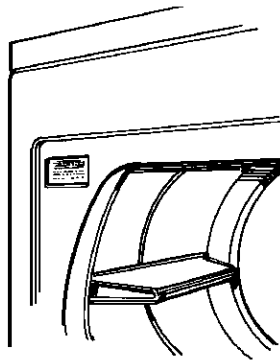
Call your dealer or local authorized service company.

When you call, you will need the dryer model number and serial number. Both numbers are on the model/serial rating plate located in the door well behind the dryer door and on front of opening.

Record the numbers here for handy reference:

Model No. _____

Serial No. _____



Avez-vous des questions au sujet de votre sècheuse?

Contactez votre concessionnaire ou un établissement de service agréé local.

Lors de cette prise de contact, on vous demandera le numéro de modèle et le numéro de série de l'appareil. On trouve ces numéros sur la plaque signalétique située dans le logement de la porte, derrière la porte de la sècheuse et à l'avant de l'ouverture.

Il est utile d'inscrire ces numéros ci-dessous :

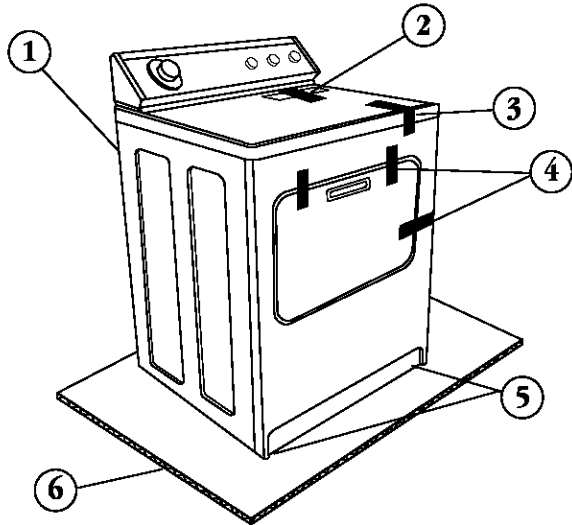
N° de modèle : _____

N° de série : _____

Moving dryer to a new location?

Check with a licensed electrician to confirm that supply voltage at new home matches voltage specified on the model/serial rating plate.

1. Shut off electrical supply to dryer. Unplug power supply cord and tape it securely to dryer.
2. Tape lint collector lid to cabinet.
3. Tape top to cabinet.
4. Tape door to front panel.
5. Turn leveling legs all the way in.
6. Slide dryer onto cardboard or hardboard before moving it across the floor to prevent damaging floor covering.



Devez-vous déménager?

Consulter un électricien qualifié qui devra déterminer si la tension d'alimentation de la nouvelle résidence correspond à la tension spécifiée sur la plaque signalétique.

1. Interrompre l'alimentation électrique de la sècheuse. Débrancher le cordon d'alimentation; immobiliser le cordon sur la sècheuse avec du ruban adhésif.
2. Placer du ruban adhésif sur le collecteur de charpie pour l'immobiliser dans la caisse.
3. Placer du ruban adhésif au sommet de la caisse.
4. Placer des morceaux de ruban adhésif pour immobiliser la porte sur le panneau avant.
5. Enfoncer complètement les pieds de réglage de l'aplomb.
6. Placer la sècheuse sur une feuille de carton ou de panneau dur avant de la déplacer, pour éviter d'endommager le plancher.

Part No. 3397620 Rev. A
©1999 Whirlpool Corporation
Benton Harbor, Michigan 49022

Printed in U.S.A.

Pièce N° 3397620 Rév. A
©1999 Whirlpool Corporation
Benton Harbor, Michigan 49022

Imprimé aux É.-U.