

**IMPORTANT SAFETY NOTE/ AVIS DE SÉCURITÉ
IMPORTANT/ AVISO IMPORTANTE DE SEGURIDAD**

The information provided herein is designed to assist qualified repair personnel only. Untrained persons should not attempt to make repairs due to the possibility of electrical shock. Disconnect power cord before servicing this appliance.

IMPORTANT

If any green/yellow grounding wires are removed during servicing, they must be returned to their original position and properly secured.

L'information fournie n'est destinée qu'au personnel de réparation qualifié. Par suite du risque de décharge électrique, les personnes non expérimentées ne devraient pas essayer d'entreprendre des réparations. Débrancher le cordon avant tout entretien.

IMPORTANT

Si des fils de mise à la terre verts/juane sont enlevés lors de l'entretien, les remettre à leur position d'origine et bien les fixer.

La información aquí provista está destinada a ayudar al personal calificado de reparación solamente. Las personas no especializadas en esta materia no deben intentar hacer reparaciones debido a la posibilidad de choque eléctrico. Desconecte el cordón eléctrico antes del mantenimiento.

IMPORTANTE

Si los alambres de puesta a tierra verdes/amarillo son sacados durante el mantenimiento, ellos deben volver a colocarse en su posición original y ser asegurados debidamente.

**DEFROST CONTROL/ COMMANDE DE DÉGIVRAGE/
CONTROL DE DESCONGELACION**

The defrost period will vary dependent on the heater on time, with a maximum of 24 minutes. There is a 5 minute idle (drip time) time after the heater turns off before the compressor and evaporator fan will turn on. During the defrosting period a thermostat will switch the defrost heater off after the frost on the evaporator has melted. The defrost thermostat closes at 21°F and opens at 42°F.

La période de dégivrage variera selon le temps de marche du chauffage, avec un maximum de 24 minutes. Il y a un 5 minute de temps mort (temps d'égouttement) une fois le chauffage arrêté, avant que le ventilateur de l'évaporateur et le compresseur se mettent en marche. Durant la période de dégivrage un thermostat arrêtera le chauffage de dégivrage une fois que le givre sur l'évaporateur a fondu. Le thermostat de dégivrage se ferme à 21 °F et ouvre à 42 °F.

El período de descongelación variará en función de la resistencia en un máximo de 24 minutos. Hay una fase de 5 minutos de reposo (tiempo de goteo) entre el momento en que la resistencia se apaga y el ventilador del evaporador y el compresor se encienden. Durante el período de descongelación, el termostato apagará la resistencia de descongelación una vez que la escarcha del evaporador se haya derretido. El termostato de descongelación se cierra a 21°F y se abre a 42°F.

Specifications subject to change without notice. For complete performance data by model, refer to service manual. Options shown are not necessarily part of model.

Caractéristiques modifiables sans préavis. Pour des renseignements complets: se reporter au manuel du modèle. Les options montrées ne sont pas nécessairement une partie de modèle.

Especificaciones sujetas a cambio sin aviso previo. Para información completa, consultar el manual del modelo. Las opciones ilustradas no son necesariamente parte de este modelo.

**SERVICE DATA SHEET
FICHE DE DONNÉES TECHNIQUES
FICHA DE DATOS TECNICOS**

A01989101

**CONVERTIBLE FREEZER/REFRIGERATOR
FICHE DE DONNÉES TECHNIQUES CONVERTIBLE
CONGELATEUR/REFRIGERATEUR
FICHA DE DATOS TECNICOS CONVERTIBLE
CONGELADOR/REFRIGERADOR**

**REFRIGERANT CHARGE AND ELECTRICAL SPECIFICATIONS
CHARGE DE RÉFRIGÉRANT ET
CARACTÉRISTIQUES ÉLECTRIQUES
PARA LAS ESPECIFICACIONES ELECTRICAS Y CARGA
DEL REFRIGERANTE**

Refer to serial plate./ Se reporter à la plaque signalétique./ Ver la placa del número de serie.

**FREEZE CONTROL FOR REFRIGERATOR MODE ONLY
GELER LE CONTRÔLE POUR LE MODE
DE RÉFRIGÉRATEUR SEULEMENT
CONGELE EL CONTROL PARA EL MODO DE
REFRIGERADOR SÓLO**

When the external temperature falls below 35°±3° a 40 watt auxiliary heater and evaporator fan will turn on until either:

- The interior cabinet reaches the temperature selected by the temperature control, causing the auxiliary heater to turn off and the compressor and fan to run.
- The external temperature reaches 35°±3°F and the fan and auxiliary heater turns off.

Quand la température externe chute au-dessous de 35°±3°F un réchauffeur auxiliaire de 40 watts et le ventilateur de vaporisateur s'allumeront. Tous les deux fonctionneront jusqu'à l'un ou l'autre:

- Le module intérieur atteint la température choisie par la commande de température, faisant éteindre le réchauffeur auxiliaire et le compresseur et le ventilateur à s'allument.

Cuando las temperaturas externas bajen de 35°±3°F un calentador auxiliar 40-watt y el ventilador evaporador se prenderán. Ambos estarán prendidos hasta alguna de las siguiente cosas pasen:

- La température externe atteint 35°±3°F et le ventilateur et le réchauffeur auxiliaire s'éteignent.
- El interior del gabinete alcanza la temperatura seleccionada por el control de temperatura, lo que causa que el calentador auxiliar se apague y que el compresor y el ventilador estén prendidos.
- La temperatura externa alcanza 35°±3°F y el ventilador y el calentador auxiliar se apagan.

ERROR CODES/ CODES D'ERREUR / CÓDIGOS DE ERROR		
Display Affichage Pantalla		Interpretation/ Interprétation / Significado
OP	--	Open Thermistor/ Thermistor ouvert / Termistor abierto
SH	--	Shorted Thermistor/ Thermistor court-circuité Termistor en cortocircuito
SY	CE	Lost communication between main board and UI board during normal system run. Communication perdue entre la carte mère et la carte IU durant un fonctionnement de système normal. Se ha perdido la comunicación entre el panel principal y la interfaz del usuario durante el funcionamiento normal del sistema.
SY	CF	No communication between main board and UI after a power up event Aucune communication entre la carte mère et la carte IU après un événement de mise sous tension. Se ha perdido la comunicación entre el panel principal y la interfaz del usuario tras encender el aparato.

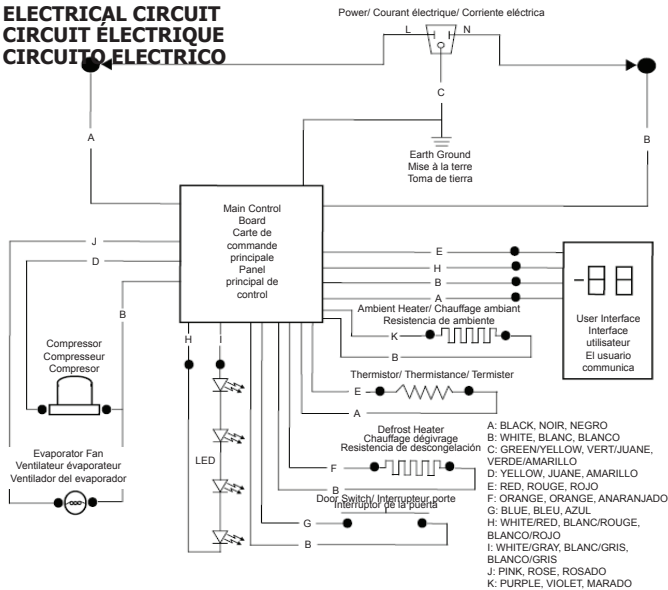
SERVICE MODE/ MODE SERVICE / MODO DE SERVICIO TÉCNICO

Activate Activer Activar	Press "-", "+", and "set" keys simultaneously for 5 seconds Appuyez simultanément sur les touches « - », « + », et « set » pendant 5 secondes. Presione las teclas "-", "+", y "set" simultáneamente durante 5 segundos.
Deactivate Désactiver Desactivar	Press "-" to enter Service Mode. Service Mode will automatically deactivate after 5 minutes of inactivity or by holding the "+" key for 5-10 seconds. Appuyez sur « - » pour entrer en Mode Service. Le Mode Service se désactivera automatiquement après 5 minutes d'inactivité ou en tenant la touche « + » pendant 5-10 secondes. Presione "-" para activar el modo de servicio técnico. El modo de servicio técnico se desactivará automáticamente tras 5 minutos de inactividad o al mantener presionada la tecla "+" de 5 a 10 segundos.

**SERVICE MODE MENU/ SERVICE MODE MENU/
SERVICE MODE MENU**

When activating Service Mode, all indicators on the display will turn on. Lors de l'activation du Mode Service, tous les indicateurs sur l'affichage s'allumeront. Al activar el modo de servicio técnico, todos los indicadores de la pantalla se iluminarán.	<ul style="list-style-type: none">• Press "+" to turn off the indicators and turn on all numeric digits.• Press "+" again to clear the display.• Press "-" during service mode to go back to previous test.
	<ul style="list-style-type: none">• Appuyez sur « + » pour éteindre les indicateurs et allumer tous les chiffres numériques.• Appuyez sur « + » une autre fois pour effacer l'affichage.• Appuyez sur « - » durant le mode service pour revenir au test précédent.
	<ul style="list-style-type: none">• Presione "+" para apagar los indicadores y encender los dígitos numéricos.• Presione nuevamente "+" para borrar los datos de la pantalla.• Presione "-" en el modo de servicio técnico para volver a la prueba anterior.

**ELECTRICAL CIRCUIT
CIRCUIT ÉLECTRIQUE
CIRCUITO ELÉCTRICO**



**UPRIGHT CONVERTIBLE SERVICE TESTS/ TESTS SERVICE
CONVERTIBLE VERTICAL/ PRUEBAS DE SERVICIO DEL
APARATO UPRIGHT CONVERTIBLE**

Test Prueba	To activate test: Pour activer le test : Para activar la prueba: Press/ Appuyez Presione "+"	Display Affichage Pantalla
1 Compressor/ Evaporator Fan Compresseur/ Ventilateur évaporateur Compresor/ Ventilador del evaporador	Display will show "1" and then switch to "OF" or "On" indicating the compressor and evaporator fan are off/on. Press "set" to toggle the compressor and evaporator fan are on/off and display "On"/"OF". L'affichage affichera « 1 » puis passera à « OF » ou « On » pour indiquer si le compresseur et ventilateur évaporateur est en arrêt/en marche. Appuyez sur « set » pour faire passer le compresseur et ventilateur évaporateur de arrêt/marche et afficher « On »/« OFF ». La pantalla mostrará "1" y se cambiará a "OF" o a "On" para indicar que el compresor y ventilador del evaporador está apagado/encendido. Presione "set" para activar o desactivar el compresor ventilador del evaporador y cambiar la pantalla a "On"/"OF".	
2 Heater Chauffage Resistencia	Display will show "2" and then switch to "OF" or "On" indicating the heater is off/on. Press "set" to toggle the heater on/off and display "On"/"OF". L'affichage affichera « 2 » puis passera à « OF » ou « On » pour indiquer si le chauffage est en arrêt/en marche. Appuyez sur « set » pour faire passer le chauffage de arrêt/marche et afficher « On »/« OFF ». La pantalla mostrará "2" y se cambiará a "OF" o a "On" para indicar que la resistencia está apagada/encendida. Presione "set" para activar o desactivar la resistencia y cambiar la pantalla a "On"/"OF".	
3 AC Light Lumière AC Luz AC	Display will show "9" and then switch to "OF" or "On" indicating the AC light is off/on (not applicable for LED models). Press "set" to toggle the light on/off and display "On"/"OF". L'affichage affichera « 9 » puis passera à « OF » ou « On » pour indiquer si la lumière AC est en arrêt/en marche (non applicable pour les modèles DEL). Appuyez sur « set » pour faire passer la lumière de arrêt/marche et afficher « On »/« OFF ». La pantalla mostrará "9" y se cambiará a "OF" o a "On" para indicar que la luz AC está apagada/encendida (no aplicable a modelos LED). Presione "set" para activar o desactivar la luz y cambiar la pantalla a "On"/"OF".	

4 Evaporator Fan Ventilateur évaporateur Ventilador del evaporador	Display will show "4" and then switch to "OF" or "On" indicating the evaporator fan is off/on. Press "set" to toggle the evaporator fan on/off and display "On"/"OF". L'affichage affichera « 4 » puis passera à « OF » ou « On » pour indiquer si le ventilateur de l'évaporateur est en arrêt/en marche. Appuyez sur « set » pour faire passer le ventilateur de l'évaporateur de arrêt/marche et afficher « On »/« OFF ». La pantalla mostrará "4" y se cambiará a "OF" o a "On" para indicar que el ventilador del evaporador está apagado/encendido. Presione "set" para activar o desactivar el ventilador del evaporador y cambiar la pantalla a "On"/"OF".
42 Freezer AC Light Lumière AC Congélateur Luz AC congelador	Display will show "42" and then switch to "OF" or "On" indicating the freezer AC light is off/on (not applicable for LED models). Press "set" to toggle the freezer light on/off and display "On"/"OF". L'affichage affichera « 42 » puis passera à « OF » ou « On » pour indiquer si la lumière AC du congélateur est en arrêt/en marche (non applicable pour les modèles DEL). Appuyez sur « set » pour faire passer la lumière AC du congélateur de arrêt/marche et afficher « On »/« OFF ». La pantalla mostrará "42" y se cambiará a "OF" o a "On" para indicar que la luz AC del congelador está apagada/encendida (no aplicable a modelos LED). Presione "set" para activar o desactivar la luz del congelador y cambiar la pantalla a "On"/"OF".
13 LED Light Lumière DEL Luz LED	Display will show "13" and then switch to "OF" or "On" indicating the LED light is off/on. Press "set" to toggle the LED light on/off and display "On"/"OF". L'affichage affichera « 13 » puis passera à « OF » ou « On » pour indiquer si la lumière DEL est en arrêt/en marche. Appuyez sur « set » pour faire passer la lumière DEL de arrêt/marche et afficher « On »/« OFF ». La pantalla mostrará "13" y se cambiará a "OF" o a "On" para indicar que la luz LED está apagada/encendida. Presione "set" para activar o desactivar la luz LED y cambiar la pantalla a "On"/"OF".
48 Refrigerator Mode Mode Réfrigérateur Modo refrigerador	Display will show "48" and then if in refrigerator mode will switch to either : • "CL" indicating the refrigerator door is closed • "OP" indicating the refrigerator door is open Open/close door to toggle the display "OP"/"CL" L'affichage affichera « 48 » puis si en mode réfrigérateur passera soit à : • « CL » pour indiquer que la porte du réfrigérateur est fermée • « OP » pour indiquer que la porte du réfrigérateur est ouverte Ouvrez/fermez la porte pour faire passer l'affichage à « OP »/« CL » La pantalla mostrará "48" y, si está en modo refrigerador, cambiará a : • "CL" para indicar que la puerta del refrigerador está cerrada • "OP" para indicar que la puerta del refrigerador está abierta Abra/cierre la puerta para cambiar la pantalla a "OP"/"CL"
49 Freezer Mode Mode Congélateur Modo congelador	Display will show "49" and will then switch to either : • "CL" indicating the freezer door is closed • "OP" indicating the freezer door is open Open/close door to toggle the display "OP"/"CL" L'affichage affichera « 49 » puis passera soit à : • « CL » pour indiquer que la porte du congélateur est fermée • « OP » pour indiquer que la porte du congélateur est ouverte Ouvrez/fermez la porte pour faire passer l'affichage à « OP »/« CL » La pantalla mostrará "49" y cambiará a : • "CL" para indicar que la puerta del congelador está cerrada • "OP" para indicar que la puerta del congelador está abierta Abra/cierre la puerta para cambiar la pantalla a "OP"/"CL"
51 Heater Sense Décteur de chaleur Sensor de la resistencia	Display will show "51" and then switch to either : • "CL" indicating the heater sense is closed • "OP" indicating the heater sense is open Heater sense to toggle the display "OP"/"CL" when the current flows or does not flow through the heater. L'affichage affichera « 51 » puis passera soit à : • « CL » pour indiquer que le détecteur de chaleur est fermé • « OP » pour indiquer que le détecteur de chaleur est ouvert Le détecteur de chaleur fera passer l'affichage de « OP »/« CL » lorsque le courant circule ou ne circule pas dans l'appareil de chauffage. La pantalla mostrará "51" y cambiará a : • "CL" para indicar que el sensor de la resistencia está cerrado • "OP" para indicar que el sensor de la resistencia está abierto La pantalla alternará entre "OP"/"CL" en función de si la corriente fluye o no por la resistencia.

54 Refrigerator Thermistor Thermistor réfrigérateur Termistor refrigerador	Display will show "54" and then if in refrigerator mode will switch to current temperature of the refrigerator thermistor in °F. Press "set" to toggle between °F and °C. L'affichage affichera « 54 » puis si en mode réfrigérateur passera à la température courante du thermistor du congélateur en °F. Appuyez sur « set » pour passer de °F à °C. La pantalla mostrará "54" y, si está en modo refrigerador, mostrará la temperatura actual del termistor del congelador en °F. Presione "set" para alternar entre °F and °C.
55 Freezer Thermistor Thermistor congélateur Termistor del congelador	Display will show "55" and will then switch to current temperature of the freezer thermistor in °F. Press "set" to toggle between °F and °C. L'affichage affichera « 55 » puis passera à la température courante du thermistor du congélateur en °F. Appuyez sur « set » pour passer de °F à °C. La pantalla mostrará "55" y mostrará la temperatura actual del termistor del congelador en °F. Presione "set" para alternar entre °F and °C.
58 PCB Ambient Thermistor Thermistor ambiant PCB Termistor PCB Ambient	Display will show "58" and then switch to current temperature of the pcb ambient thermistor in °F. Press "set" to toggle between °F and °C. L'affichage affichera « 58 » puis passera à la température courante du thermistor ambiant PCB en °F. Appuyez sur « set » pour passer de °F à °C. La pantalla mostrará "58" y mostrará la temperatura actual del termistor PCB Ambient en °F. Presione "set" para alternar entre °F and °C.
-0 Storage Parameter File Version Version Fichier Paramètres de stockage Versión del archivo del parámetro de almacenamiento	Display will show "-0". Press "set" to toggle the display sequence for the "0037820x". L'affichage affichera « -0 ». Appuyez sur « set » pour faire passer la séquence d'affichage pour le « 0037820x ». La pantalla mostrará "-0". Presione "set" para cambiar la secuencia de la pantalla a "0037820x".
-1 Main Control Board Software Internal Name Version Version Nom interne Logiciel Carte de commande principale Nombre interno de la versión del software del panel principal de control	Display will show "-1". Press "set" to toggle the display sequence for the "2GFC000x". L'affichage affichera « -1 ». Appuyez sur « set » pour faire passer la séquence d'affichage pour le « 2GFC000x ». La pantalla mostrará "-1". Presione "set" para cambiar la secuencia de la pantalla a "2GFC000x".
-3 User Interface Software Internal Name Version Version Nom interne Logiciel Interface Utilisateur Nombre interno de la versión del software de la interfaz de usuario	Display will show "-3". Press "set" to toggle the display sequence for the "8GAA000x". L'affichage affichera « -3 ». Appuyez sur « set » pour faire passer la séquence d'affichage pour le « 8GAA000x ». La pantalla mostrará "-3". Presione "set" para cambiar la secuencia de la pantalla a "8GAA000x".
-t --	Display will show "-t". Press "set" to toggle the display sequence for the unit life time "000000". This feature not activated in current version. L'affichage affichera « -t ». Appuyez sur « set » pour faire passer la séquence d'affichage pour la durée de vie de l'unité « 000000 ». Cette caractéristique n'est pas activée dans la version courante. La pantalla mostrará "-t". Presione "set" para cambiar la secuencia de la pantalla a "000000". Esta funcionalidad no está activada en la versión actual.
- Up Counter Compteur ascendant Contador	Display will show "-". Press "set" to toggle the display sequence for an up counter. The display will count up to 99 and then restart. Press "+" to go to start of service menu. L'affichage affichera « - ». Appuyez sur « set » pour faire passer la séquence d'affichage pour un compteur ascendant. L'affichage comptera jusqu'à 99 puis recommencera. Appuyez sur « + » pour aller au début du menu de service. La pantalla mostrará "-". Presione "set" para cambiar la secuencia de la pantalla para el contador. La pantalla contará hasta 99 y luego se reiniciará. Presione "+" para ir al inicio del menú de servicio.