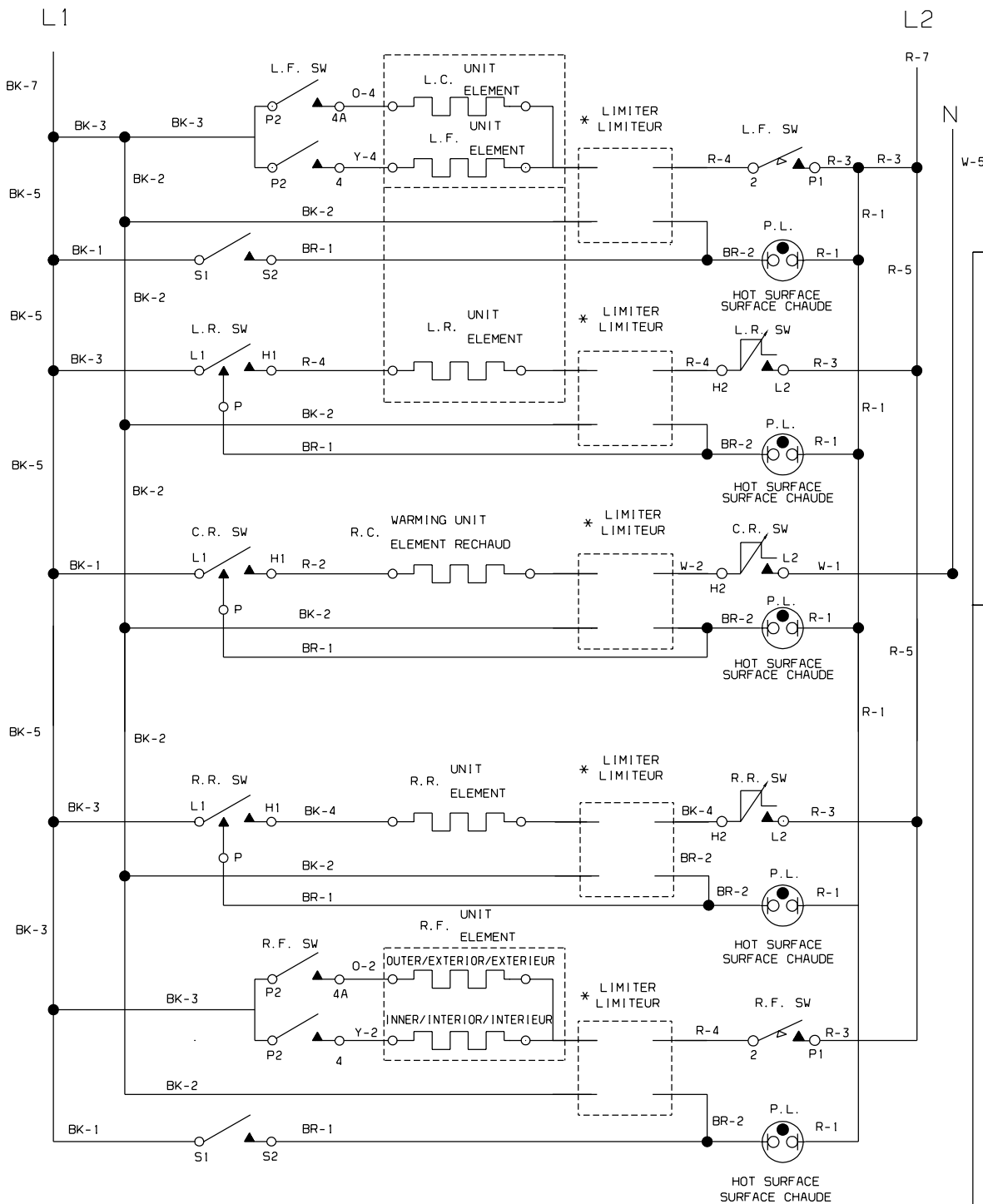
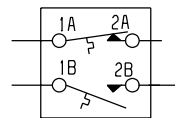


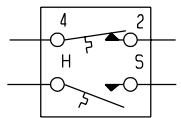
MODEL WITH 1 REGULAR ELEMENT, 1 DOUBLE ELEMENT, 1 BRIDGE
 AND 1 WARMING ELEMENT
 MODELE AVEC 1 ELEMENT REGULIER, 1 ELEMENT DOUBLE, 1 BRIDGE
 ET 1 ELEMENT RECHAUD



* LIMITER/LIMITEUR CERAMASPEED



* LIMITER/LIMITEUR E.G.O./A.K.O.



LEGEND/LEGENDE

- SW. - SWITCH
- INTERRUPTEUR
- P.L. - PILOT LIGHT
- LAMPE TEMOIN
- R.F. - RIGHT FRONT
- AVANT DROIT
- R.R. - RIGHT REAR
- ARRIERE DROIT
- L.F. - LEFT FRONT
- AVANT GAUCHE
- L.R. - LEFT REAR
- ARRIERE GAUCHE
- R.C. - REAR CENTER
- ARRIERE CENTRE
- L.C. - LEFT CENTER
- CENTRE GAUCHE

7	10	150	3321	EXL-150
6	12	150	3321	EXL-150
5	14	150	3321	EXL-150
4	16	200	3122	SEW-1
3	16	150	3321	EXL-150
2	18	200	3122	SEW-1
1	18	150	3321	EXL-150
WIRE FIL	GAGE CALIBRE	TEMP. °C	UL STYLE STYLE UL	CSA L'ACNDR

REMARK: FOR CONNECTING THE PLATFORM SEE
 INSTALLATION SHEET OR USE CARE GUIDE

REMARQUE: POUR BRANCHER LA TABLE DE CUISSON
 VOIR LE FEUILLET D'INSTALLATION OU LE
 MANUEL D'UTILISATION ET D'ENTRETIEN.

COLORS/COULEURS

- R. - RED/ROUGE
- Y. - YELLOW/JAUNE
- BK. - BLACK/NOIR
- W. - WHITE/BLANC
- O. - ORANGE/ORANGE
- BR. - BROWN/BRUN

CAUTION; DISCONNECT POWER BEFORE SERVICING UNIT.
 ATTENTION; COUPER LE COURANT AVANT D'EFFECTUER LA REPARATION

318047025 REV. A