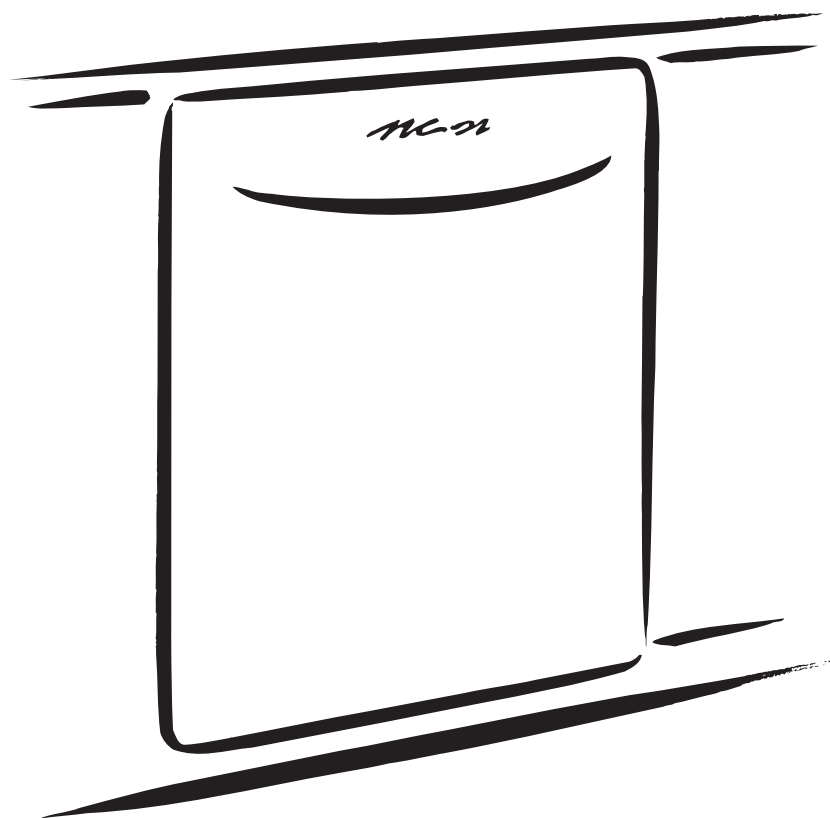

INSTRUCCIONES DE INSTALACIÓN LAVAVAJILLAS PARA INSTALARSE DEBAJO DEL MOSTRADOR MODELOS CON TINA GIGANTE DE PLÁSTICO

Índice 2



ÍNDICE

SEGURIDAD DE LA LAVAVAJILLAS	2	INSTRUCCIONES DE INSTALACIÓN (CONT.)	
REQUISITOS DE INSTALACIÓN	3	Cómo determinar la abertura del armario	15
Herramientas y piezas	3	Elija del modo de sujeción.....	16
Requisitos de ubicación	4	Prepare la línea de suministro de agua.....	16
Requisitos de desagüe	6	Mueva la lavavajillas cerca de la abertura del armario	17
Requisitos del suministro de agua	6	Conexión al suministro de agua.....	19
Requisitos eléctricos.....	6	Conexión al desagüe.....	19
INSTRUCCIONES DE INSTALACIÓN	7	Conexión eléctrica por cable directo	20
Prepare la abertura del armario - Con servicios públicos existentes	7	Asegure la lavavajillas en la abertura del armario	21
Prepare la abertura del armario - Con nuevos servicios públicos	7	Complete la instalación	22
Prepare y dirija la línea de agua.....	8	Verifique el funcionamiento	23
Instalación de la manguera de desagüe	9	Si no funciona la lavavajillas	23
Prepare la lavavajillas.....	12	Consejos adicionales.....	23
Haga la conexión por cable de suministro de energía.....	13		

SEGURIDAD DE LA LAVAVAJILLAS

Su seguridad y la seguridad de los demás es muy importante.

Hemos incluido muchos mensajes importantes de seguridad en este manual y en su electrodoméstico. Lea y obedezca siempre todos los mensajes de seguridad.



Este es el símbolo de advertencia de seguridad.

Este símbolo le llama la atención sobre peligros potenciales que pueden ocasionar la muerte o una lesión a usted y a los demás.

Todos los mensajes de seguridad irán a continuación del símbolo de advertencia de seguridad y de la palabra "PELIGRO" o "ADVERTENCIA". Estas palabras significan:

 **PELIGRO**

Si no sigue las instrucciones de inmediato, usted puede morir o sufrir una lesión grave.

 **ADVERTENCIA**

Si no sigue las instrucciones, usted puede morir o sufrir una lesión grave.

Todos los mensajes de seguridad le dirán el peligro potencial, le dirán cómo reducir las posibilidades de sufrir una lesión y lo que puede suceder si no se siguen las instrucciones.

 **ADVERTENCIA**



Peligro de Vuelco

No use la lavavajillas antes de estar completamente instalada.

No se apoye en la puerta abierta.

No seguir estas instrucciones puede ocasionar heridas serias o cortaduras.

Usted necesita:

- Abrir lentamente la puerta de la lavavajillas mientras alguien sujeta la parte trasera de la lavavajillas. Quite los materiales de envío, la manguera de desagüe y la canasta inferior. Cierre la puerta de la lavavajillas hasta que quede asegurada.
- Cumplir con todos los códigos y reglamentos vigentes.
- Instalar la lavavajillas según se especifica en estas instrucciones.
- La instalación debe ser hecha por un técnico de servicio calificado. La lavavajillas debe instalarse de acuerdo con todos los códigos y reglamentos eléctricos y de plomería nacionales y locales.


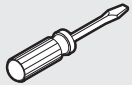
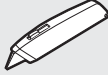
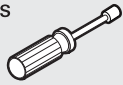


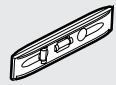


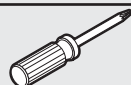
REQUISITOS DE INSTALACIÓN

Herramientas y piezas

Reúna todas las herramientas y piezas recomendadas antes de comenzar la instalación. Lea y siga las instrucciones provistas con cualquiera de las herramientas enlistadas aquí.

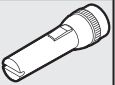
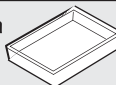

Todas las instalaciones

Herramientas necesarias:




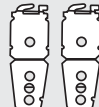
Pinzas 	Destornillador de hoja plana 
Destornillador Phillips 	Cuchillo para uso general 
Llaves de tuercas o de tubo hexagonal de 5/16" y 1/4" 	Conectores de rosca que estén en la lista de UL/aprobados por CSA* 
Cinta de medir o regla 	Nivel pequeño 
Llave de tuercas ajustable de 10" que se abra hasta 1 1/8" (2,9 cm) 	Llave de boca de 5/8" 
Destornillador Torx®† T20® 	

*Debe ser del tamaño apropiado para conectar el cableado de la casa al cableado de calibre 16 de la lavavajillas.

Otros artículos útiles que podrá necesitar:

Linterna 	Bandeja llana 	Toalla de baño 
--	---	--

Piezas suministradas:

Abrazaderas para manguera de desagüe (2) (1 grande y 1 pequeña) Azul Verde 	Manguera de desagüe 	Tornillos de cabeza Phillips N° 10 x 1/2" (2) 	2 soportes de montaje de debajo del mostrador 
--	---	---	---



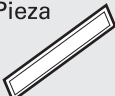
Cerciórese de que se hayan incluido todas estas piezas en la bolsa con el material impreso.

Piezas necesarias:

Conector a compresión de 3/8" x conector de manguera de 3/4". Vea al distribuidor local o llame a Whirlpool Parts (Centro de piezas de Whirlpool) para obtener una pieza o un juego: 1-800-442-9991. Pieza N° W10273460





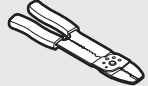
Otras piezas que podrá también necesitar:

Abrazaderas tipo tornillo de 1 1/2" - 2" (3,8 - 5 cm) (3 como máximo) 	Cinta para ductos o cinta adhesiva protectora 
Cinta de barrera contra humedad (Pieza número 4396277). 	Juego de montaje lateral para mostradores de superficie sólida (Pieza número 8212560)

NOTA: Piezas disponibles para la compra en las tiendas de artículos de plomería. Verifique los códigos locales. Verifique el suministro eléctrico existente. Vea la sección "Requisitos eléctricos". Es recomendable que todas las conexiones eléctricas sean hechas por un instalador eléctrico autorizado.

Además, para las instalaciones que se realizan por primera vez

Herramientas necesarias:

Taladro inalámbrico con brocas para sierra perforadora de 1/2", 3/4" y 1 1/2" 	Pequeño cortador de tubos 	Pelacables 
---	---	--

Piezas necesarias:

Tubería de cobre (se sugiere un diámetro externo de 3/8") o línea trenzada flexible de suministro de agua 	Vea la sección "Requisitos eléctricos".	
	Para cable directo: Use un protector de cables que esté en la lista de UL/aprobado por CSA para encajar en un orificio de 7/8" (2,2 cm)	Para cable de suministro eléctrico: Use un cable de suministro de energía que esté en la lista de UL/aprobado por CSA para ser usado con lavavajillas

†©TORX y T20 son marcas registradas de Saturn Fasteners, Inc.

Requisitos de ubicación

Se requiere un suministro eléctrico conectado a tierra.

No dirija las líneas de desagüe, de agua o el cableado eléctrico en donde puedan interferir o hacer contacto con el motor o las patas de la lavavajillas.

La ubicación donde se instalará la lavavajillas debe proveer espacios libres entre el motor y el piso. El motor no debe hacer contacto con el piso.

No instale la lavavajillas sobre pisos alfombrados.

Proteja la lavavajillas y las líneas de agua que van a la lavavajillas contra el congelamiento. Los daños ocasionados por congelamiento no están cubiertos bajo la garantía.

Un juego de panel lateral se encuentra disponible con su distribuidor para la instalación de su lavavajillas al final de una línea de armarios.

Hay disponible con su distribuidor una cinta de barrera contra humedad como accesorio (pieza número 4396277) para ser instalada debajo del mostrador.

Revise la ubicación donde se instalará la lavavajillas. El lugar debe tener:

- Un acceso fácil a agua, electricidad y un desagüe.
- Un acceso conveniente para cargar y descargar la vajilla. Las ubicaciones en esquinas requieren de un espacio libre mínimo de 2" (5,1 cm) entre el lado de la puerta de la lavavajillas y la pared o el armario.
- Una abertura cuadrada para el funcionamiento y la apariencia adecuados.
- El frente de la carcasa perpendicular al piso.
- Un piso nivelado. (Si el piso en la abertura frontal no está nivelado con el piso en la parte posterior de la abertura, tal vez se necesiten calzas para nivelar la lavavajillas.)

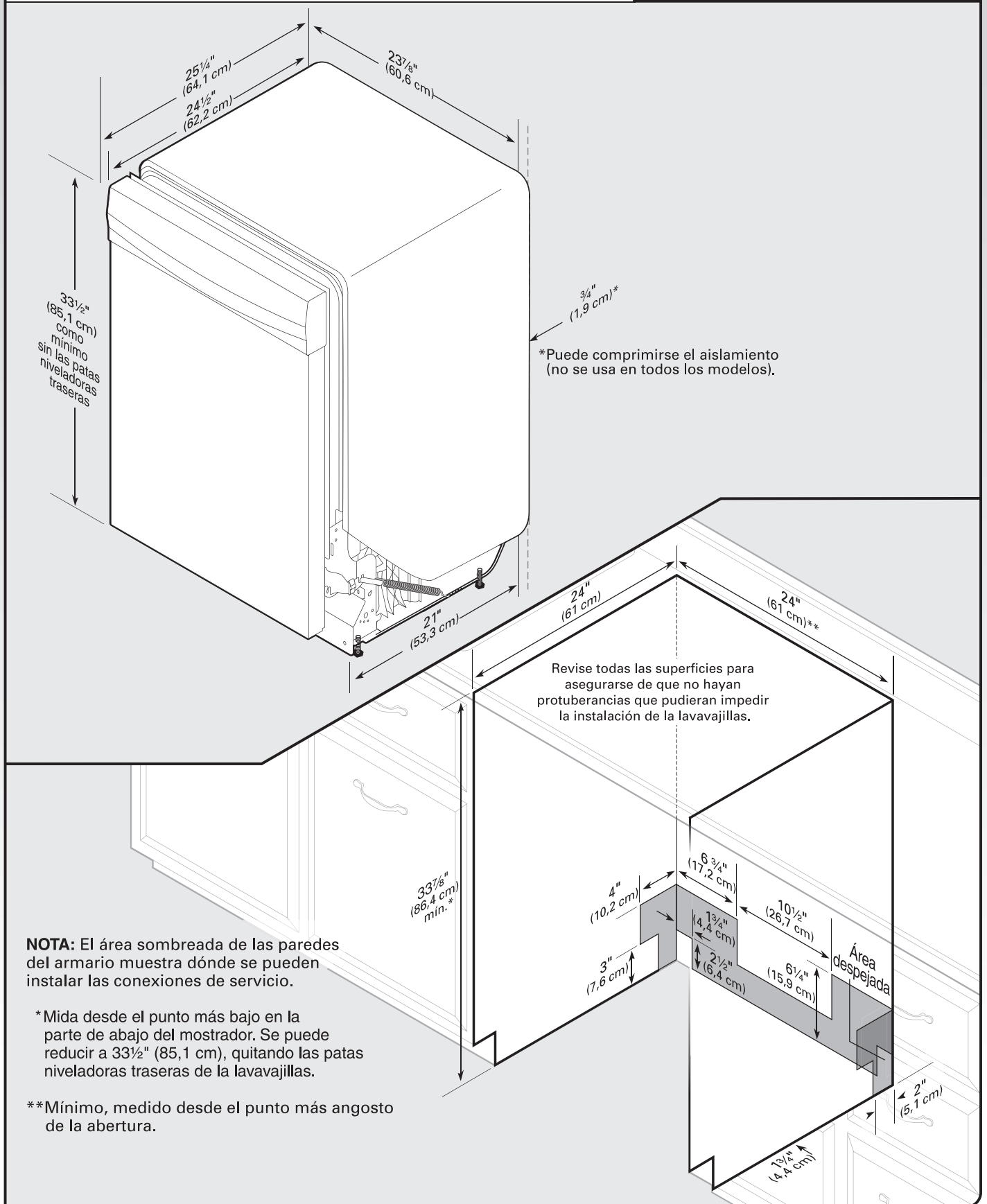
Consejo útil: Cerciórese de medir las dimensiones acertadamente y de que la lavavajillas esté nivelada si el piso de la abertura de la misma está desnivelado (por ejemplo: si el piso se extiende sólo parcialmente dentro de la abertura).

NOTA: Para evitar que se muevan durante el funcionamiento de la lavavajillas, las calzas deben estar sujetas firmemente al piso.

Si no se va a usar la lavavajillas por un tiempo o si se encuentra en un lugar en donde pueda estar expuesta a temperaturas de congelación, hágala acondicionar para el invierno por parte de personal de servicio autorizado.

Asegúrese que los tubos, los cables y el desagüe estén dentro del área sombreada que se muestra en la sección "Dimensiones del producto y de la abertura del armario".

Dimensiones del producto y de la abertura del armario



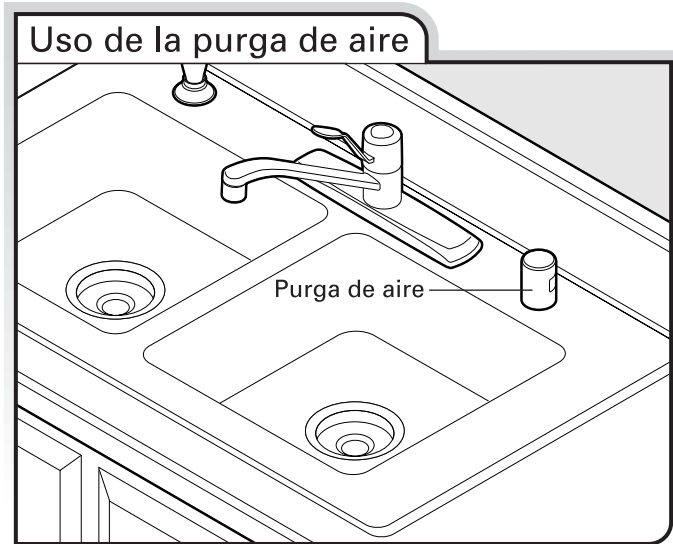
NOTA: El área sombreada de las paredes del armario muestra dónde se pueden instalar las conexiones de servicio.

* Mida desde el punto más bajo en la parte de abajo del mostrador. Se puede reducir a $33\frac{1}{2}''$ (85,1 cm), quitando las patas niveladoras traseras de la lavavajillas.

** Mínimo, medido desde el punto más angosto de la abertura.

Requisitos de desagüe

- Se provee una manguera nueva de desagüe con su lavavajillas. Si la manguera de desagüe no es lo suficientemente larga, use una manguera de desagüe nueva con una longitud máxima de 12 pies (3,7 m) (pieza número 3385556) que cumpla con todos los estándares actuales de AHAM/IAMPO (por sus siglas en inglés, los Fabricantes estadounidenses de electrodomésticos para uso doméstico y la Asociación internacional de funcionarios de fontanería y mecánica); que sea resistente al calor y al detergente, y que encaje en el conector de desagüe de 1" (2,5 cm) de la lavavajillas.
- Cerciórese de conectar la manguera de desagüe al tubo de desperdicios en "T" o a la entrada del recipiente de desechos que se encuentra arriba del sifón de desagüe en la plomería de la casa, y a un mínimo de 20" (50,8 cm) por encima del piso. Se recomienda que la manguera de desagüe se enlace y quede asegurada firmemente a la parte inferior del mostrador o que se conecte a una purga de aire.



- Cerciórese de usar una purga de aire si la manguera de desagüe está conectada a la plomería de la casa a una altura menor de 20" (50,8 cm) sobre el contrapiso o el piso.
- Use accesorios para líneas de desagüe con un diámetro interior de 1/2" como mínimo.
- Si es necesario, la purga de aire deberá instalarse según las instrucciones de instalación de la misma. Cuando conecte la purga de aire, será necesaria una manguera de goma (no provista) para conectar al tubo de desperdicios en "T" o a la entrada del recipiente de desechos.

Requisitos del suministro de agua

- Una tubería de agua caliente con presión de agua de 20 a 120 lb/pulg² (138 a 862 kPa), que pueda ser verificada por un plomero autorizado.
 - Temperatura del agua en la lavavajillas de 120°F (49°C).
 - Tubería de cobre con conector a compresión de 3/8" de diámetro externo o línea de suministro de agua roscada flexible (pieza número 4396897RP).
- NOTA:** No se recomienda usar tubería de plástico de 1/2" como mínimo.
- Un codo de 90° con una conexión de manguera de 3/4" con una arandela de goma.
 - No suelde a una distancia menor de 6" (15,2 cm) de la válvula de entrada del agua.

Requisitos eléctricos

Asegúrese de que la conexión eléctrica y el tamaño del hilo sean adecuados y de conformidad con el Código Nacional Eléctrico, ANSI/NFPA 70 - última edición y con todos los códigos y ordenanzas locales.

Usted puede obtener una copia de las normas de los códigos arriba indicadas en:

National Fire Protection Association
1 Batterymarch Park
Quincy, MA 02269

Usted debe tener:

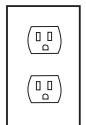
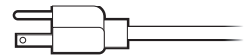
- Un suministro eléctrico de 120 voltios, 60 hertzios, CA solamente, de 15 ó 20 amperios y protegido con fusibles.
- Solamente alambre de cobre.

Recomendamos:

- Un fusible retardador o un cortacircuitos.
- Un circuito separado.

Si va a conectar la lavavajillas con un cable de suministro eléctrico:

- Use el juego del cable de suministro eléctrico que esté en la lista de UL (pieza número 4317824), que esté indicado para usarse con lavavajillas.
- El cable de suministro eléctrico debe conectarse a un contacto de pared de 3 terminales, con conexión a tierra, ubicado en el armario que se encuentra al lado de la abertura de la lavavajillas. El contacto debe cumplir con todos los códigos y ordenanzas locales.



Si va a conectar la lavavajillas con cableado directo:

- Use alambre de cobre blindado flexible o forrado no metálico con el alambre de puesta a tierra, el cual cumpla con los requisitos de cableado para su casa y con los códigos y ordenanzas locales.
- Use un protector de cables que esté en la lista de UL y aprobado por CSA.



INSTRUCCIONES DE INSTALACIÓN

⚠️ ADVERTENCIA



Peligro de Choque Eléctrico

Desconecte el suministro de energía en la caja de fusibles o cortacircuitos antes de instalar la lavavajillas.

No seguir esta instrucción puede ocasionar la muerte o choque eléctrico.

1 Desconecte el suministro de energía

Desconecte el suministro de energía en la caja de fusibles o cortacircuitos antes de instalar la lavavajillas.

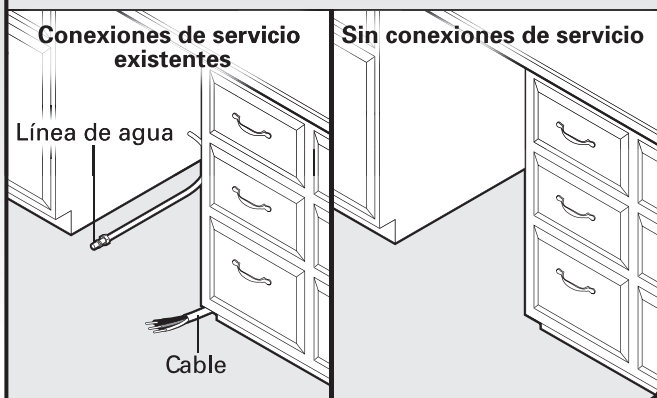
2 Cierre el suministro de agua

Cierre el suministro de agua a la lavavajillas.

3 ¿Tiene ya listas las conexiones de servicio?

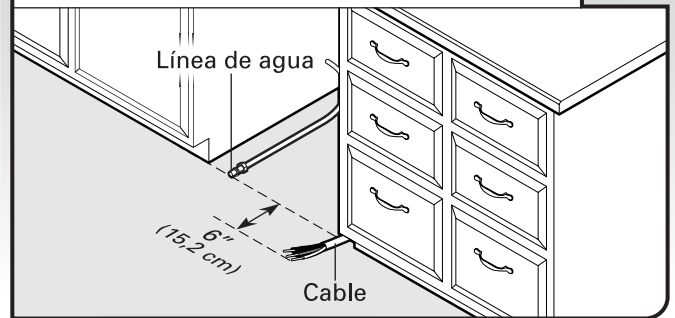
Sí – Siga las instrucciones en la sección “Prepare la abertura del armario - Con servicios públicos existentes”.

No – Siga las instrucciones en la sección “Prepare la abertura del armario – Con nuevos servicios públicos”.



Prepare la abertura del armario - Con servicios públicos existentes

1 Revise la ubicación del agua y la instalación eléctrica

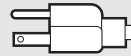


Si la línea de agua y el cable se extienden hacia las ubicaciones mostradas, proceda a la sección “Instalación de la manguera de desagüe”. Si no llegan lo suficientemente lejos, siga las instrucciones en la sección “Prepare la abertura del armario – Con nuevos servicios públicos”.

Prepare la abertura del armario - Con nuevos servicios públicos

Prepare y dirija el suministro eléctrico

¿Qué tipo de conexión eléctrica va a usar?



Cable de suministro eléctrico:
Siga las instrucciones de la Opción A

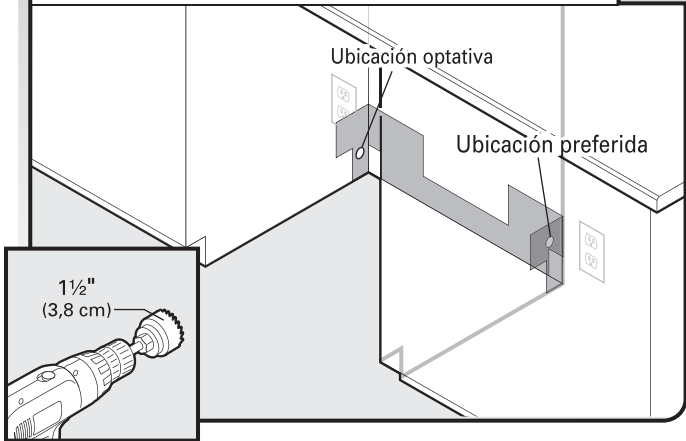


Cable directo:
Siga las instrucciones de la Opción B

Opción A, cable de suministro eléctrico:

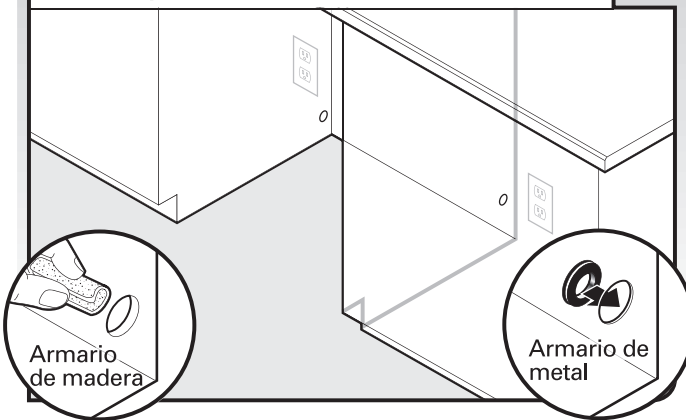
NOTA: Se requiere que haya un contacto de 3 terminales conectado a tierra, en un armario que se encuentre al lado de la abertura de la carcasa de la lavavajillas.

1 Cable de suministro eléctrico – Taladre el orificio



Taladre un orificio de 1 1/2" (3,8 cm) en la parte lateral o posterior del armario. Vea la sección "Dimensiones del producto y de la abertura del armario".

2 Cable de suministro eléctrico – Prepare el orificio

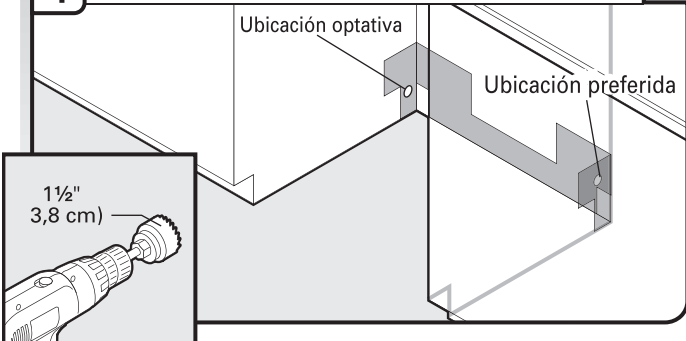


Armario de madera: Lije el orificio hasta que quede liso.
Armario de metal: Cubra el orificio con el aro de refuerzo incluido con el juego del cable de suministro eléctrico.

Opción B, cable directo:

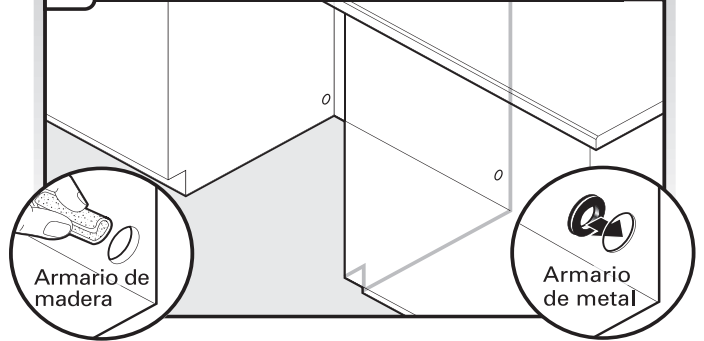
Consejo útil: Será más fácil conectar la lavavajillas si dirige el cable dentro de la abertura del armario desde el lado derecho.

1 Cable directo – Taladre el orificio



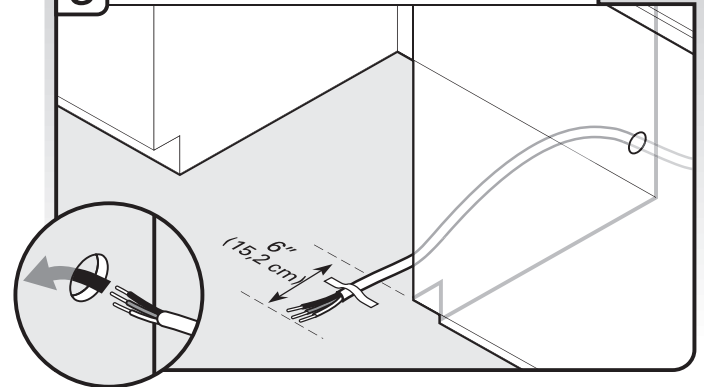
Taladre un orificio de 1 1/2" (3,8 cm) en el lado derecho o posterior del armario. Vea la sección "Dimensiones del producto y de la abertura del armario".

2 Cable directo – Prepare el orificio



Armario de madera: Lije el orificio hasta que quede liso.
Armario de metal: Cubra el orificio con el aro de refuerzo (pieza número 302797, no provista).

3 Cable directo – Dirija el cable

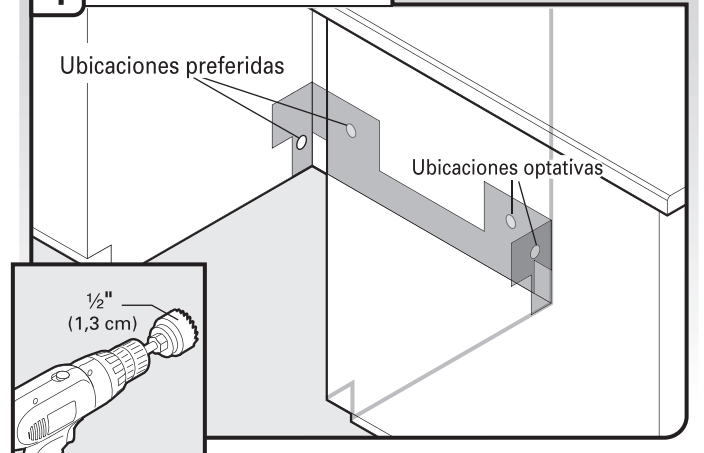


Dirija el cable desde el suministro de energía a través del orificio en el armario (el cable deberá extenderse hacia el lado derecho frontal de la abertura del armario). Pegue el cable al piso con cinta adhesiva en el área mostrada. Esto evitará que el mismo se mueva al colocar la lavavajillas dentro de la abertura del armario.

Prepare y dirija la línea de agua

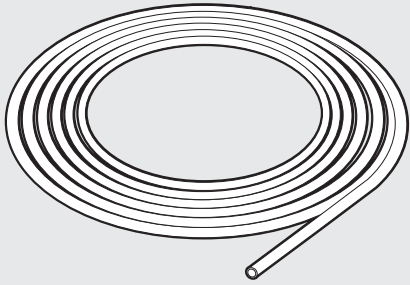
Consejo útil: El dirigir la línea de agua a través del lado izquierdo de la abertura del armario facilitará la conexión del agua.

1 Taladre el orificio



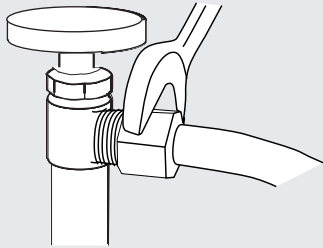
Taladre un orificio de 1/2" (1,3 cm) en la parte lateral o posterior del armario.

2 Mida la línea de suministro de agua (solamente la tubería de cobre)



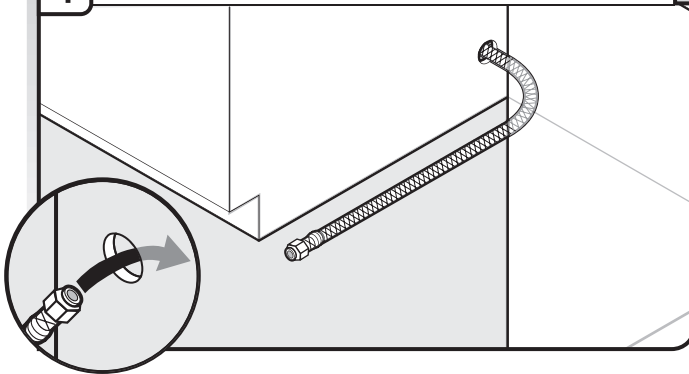
Mida la longitud total de la tubería de cobre para la línea de suministro de agua.

3 Sujete la línea de suministro de agua



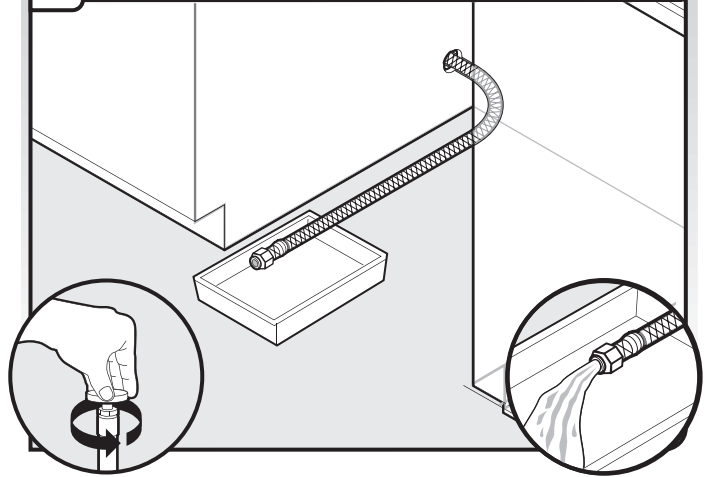
Sujete la línea de suministro de agua (tubería de cobre o línea trenzada flexible de suministro de agua) a la línea de suministro de agua caliente con una configuración de conexión que cumpla con los códigos y ordenanzas locales. El suministro de agua a la lavavajillas deberá tener una válvula de cierre manual ubicada debajo del lavadero.

4 Dirija la línea de suministro de agua



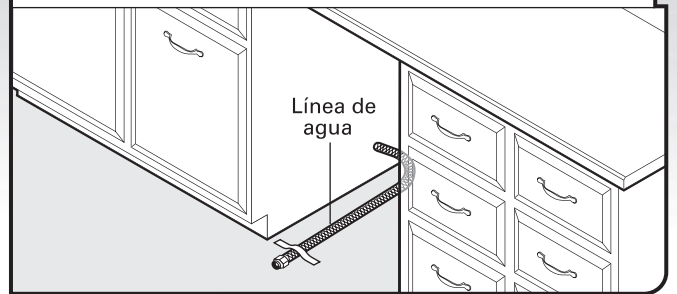
Dirija lentamente la línea de suministro de agua a través del orificio en el armario. (Si va a usar tubería de cobre, se doblará y se torcerá con facilidad, por lo tanto tenga cuidado.) Deberá estar lo suficientemente dentro de la abertura en el armario para conectarla a la entrada de la lavavajillas, en el lado izquierdo delantero de la misma.

5 Enjuague la línea de suministro de agua



Gire lentamente la válvula de cierre hacia la posición de "ON" (Encendido). Enjuague el agua dentro de un recipiente llano hasta despejar las partículas que pudieran obstruir la válvula de entrada. Gire la válvula de cierre hacia la posición de "OFF" (Apagado).

6 Asegure provisoriamente la línea de agua

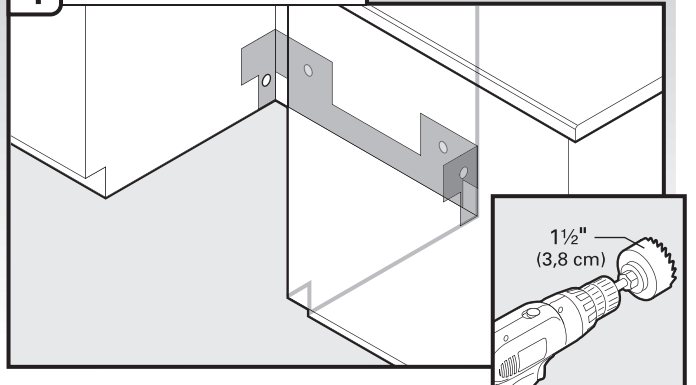


Dirija la línea de agua y péguela al piso con cinta adhesiva en el área mostrada. Esto evitará que la misma se mueva al colocar la lavavajillas dentro de la abertura del armario.

Instalación de la manguera de desagüe

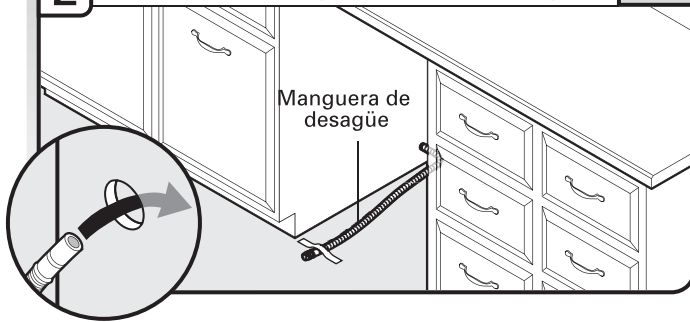
IMPORTANTE: Use siempre una manguera de desagüe nueva. Verifique los códigos locales para determinar si es necesaria una purga de aire.

1 Taladre el orificio



Si es necesario, taladre un orificio de 1 1/2" (3,8 cm) de diámetro en la pared del armario o en el lado de la abertura que esté más cerca del fregadero.

2 Dirija la manguera de desagüe



Dirija la manguera de desagüe como se muestra a través del orificio en el armario, hacia la parte central frontal de la abertura, en donde se hará la conexión del desagüe. Pegue la manguera de desagüe al piso con cinta adhesiva en el área mostrada. Esto evitará que la misma se mueva al colocar la lavavajillas dentro de la abertura del armario.

3 Conecte la manguera de desagüe

Conecte la manguera de desagüe al tubo de desperdicios en "T" o al recipiente de desechos usando una de las siguientes opciones:

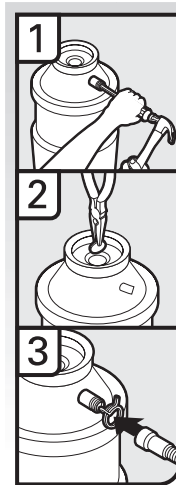
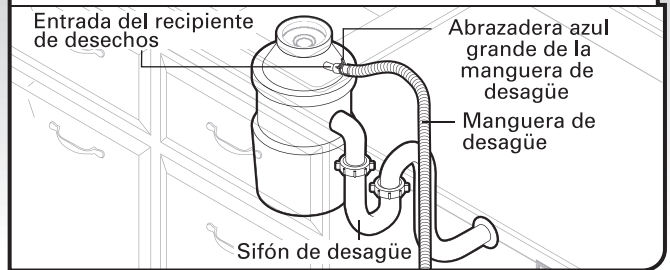
- Opción A, con recipiente de desechos – sin purga de aire
- Opción B, sin recipiente de desechos – sin purga de aire
- Opción C, con recipiente de desechos – con purga de aire
- Opción D, sin recipiente de desechos – con purga de aire

IMPORTANTE: Deberá hacerse la conexión de la manguera de desagüe del recipiente de desechos o del tubo de desperdicios en "T" por lo menos a 20" (50,8 cm) por encima del piso en donde se instalará la lavavajillas.

Consejo útil: Para reducir la vibración de la manguera, manténgala lejos del piso.

Opción A, con recipiente de desechos – sin purga de aire de aire

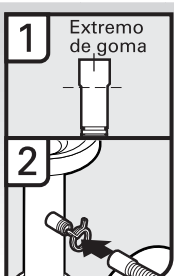
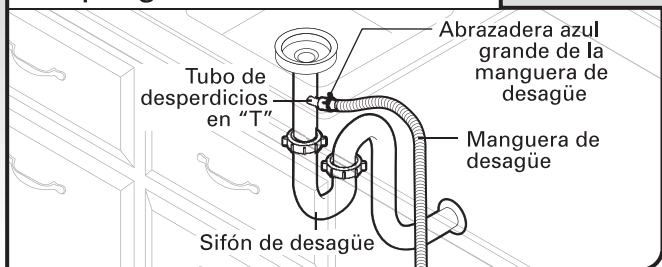
Recipiente de desechos - sin purga de aire



1. Golpee el tapón dentro del recipiente de desechos con un martillo y un destornillador.
2. Use alicates de punta fina para quitar el tapón.
3. Sujete la manguera de desagüe a la entrada del recipiente de desechos con la abrazadera azul grande de la manguera de desagüe (provista). Use pinzas para abrir la abrazadera y moverla hacia su posición.

Opción B, sin recipiente de desechos – sin purga de aire de aire

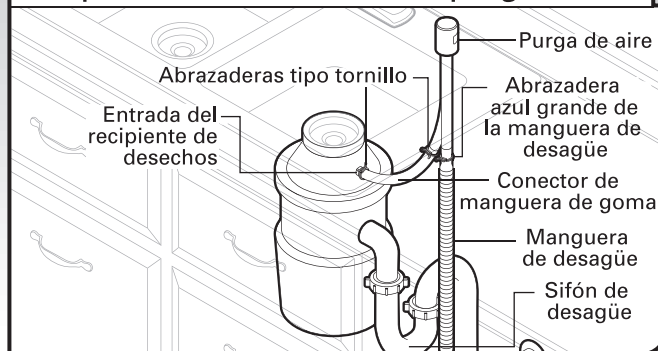
Sin recipiente de desechos - sin purga de aire



1. Conecte el extremo de goma de la manguera de desagüe al tubo de desperdicios en "T" y córtela si fuera necesario.
NOTA: No corte la sección en relieve.
2. Sujete el extremo de goma de la manguera de desagüe al tubo de desperdicios en "T" con una abrazadera azul grande de la manguera de desagüe (provista). Use pinzas para abrir la abrazadera y moverla hacia su posición. Si se cortó la manguera de desagüe, use una abrazadera tipo tornillo de 1½" a 2" (3,8 a 5 cm) (no provista).

Opción C, con recipiente de desechos – con purga de aire de aire

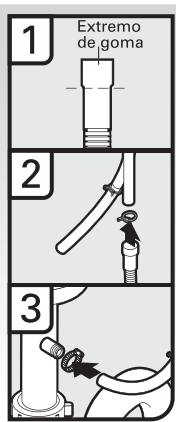
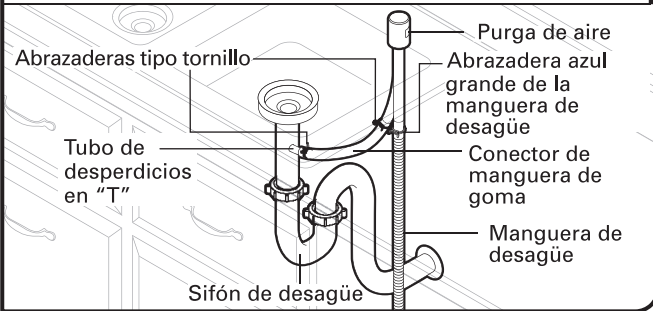
Recipiente de desechos - con purga de aire



1. Golpee el tapón dentro del recipiente de desechos con un martillo y un destornillador.
2. Use alicates de punta fina para quitar el tapón.
3. Conecte el extremo de goma de la manguera de desagüe a la purga de aire y córtela si fuera necesario.
NOTA: No corte la parte en relieve.
4. Sujete la manguera de desagüe a la purga de aire con la abrazadera azul grande de la manguera de desagüe (provista). Use pinzas para abrir la abrazadera y moverla en su posición. Si se cortó la manguera de desagüe, use una abrazadera tipo tornillo de 1½" a 2" (3,8 a 5 cm) (no provista).
5. Use una manguera de goma (no provista) con las abrazaderas tipo tornillo (no provistas) para conectarlas desde la purga de aire hasta la entrada del recipiente de desechos.

Opción D, sin recipiente de desechos – con purga de aire de aire

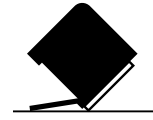
Sin recipiente de desechos - con purga de aire



1. Conecte el extremo de goma de la manguera de desagüe a la purga de aire y córtela si fuera necesario. **NOTA:** No corte la sección en relieve.
2. Sujete la manguera de desagüe a la purga de aire con la abrazadera azul grande de la manguera de desagüe (provista). Use pinzas para abrir la abrazadera y moverla hacia su posición. Si se cortó la manguera de desagüe, use una abrazadera tipo tornillo de 1½" a 2" (3,8 a 5 cm) (no provista).
3. Use una manguera de goma (no provista) con las abrazaderas tipo tornillo (no provistas) para conectarlas desde el tubo de desperdicios en "T" hasta la purga de aire.

Prepare la lavavajillas

⚠ ADVERTENCIA



Peligro de Vuelco

No use la lavavajillas antes de estar completamente instalada.

No se apoye en la puerta abierta.

No seguir estas instrucciones puede ocasionar heridas serias o cortaduras.

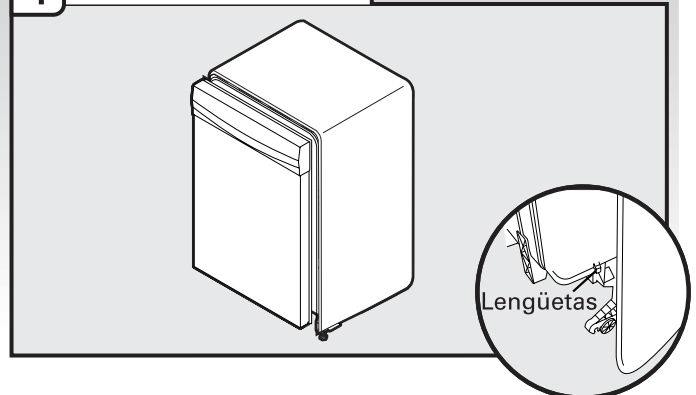
⚠ ADVERTENCIA

Peligro de Peso Excesivo

Use dos o más personas para mover e instalar la lavavajillas.

No seguir esta instrucción puede ocasionar una lesión en la espalda u otro tipo de lesiones.

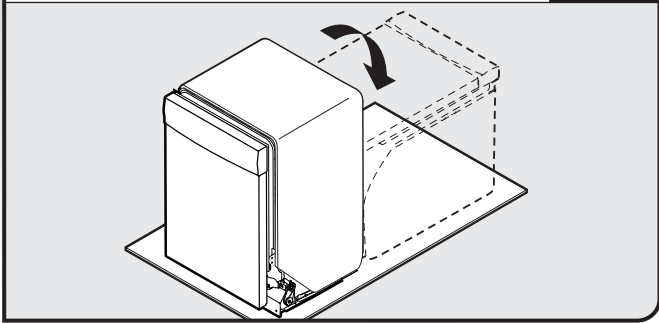
1 Sujete el aislamiento



Usando las ranuras cortadas previamente en el aislamiento, sujete el mismo sobre los ganchos moldeados en la tina. Cerciórese de sujetar el aislamiento hacia abajo a ambos lados de la tina.

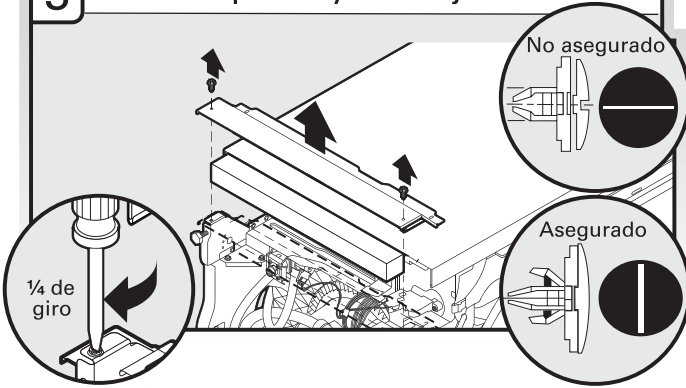
Consejo útil: Coloque un cartón debajo de la lavavajillas y no lo quite hasta que la misma quede instalada en la abertura del armario, para evitar daños al revestimiento del piso. Antes de usar el panel de la puerta como una mesa de trabajo, cúbralo con una toalla para evitar rayaduras en el mismo.

2 Coloque la lavavajillas sobre su lado posterior



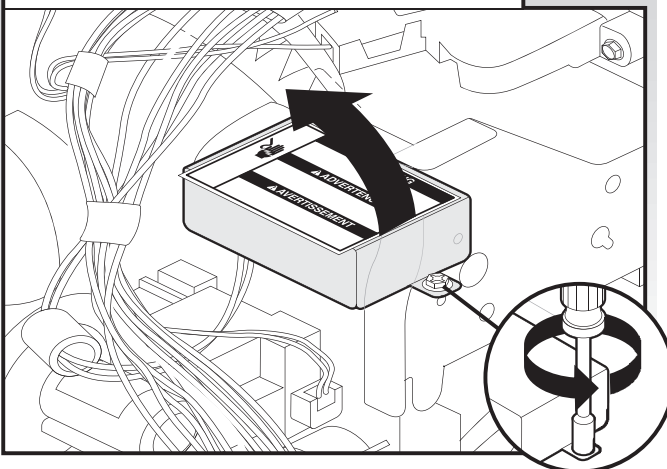
Con la ayuda de dos o más personas, sujete los lados del marco de la puerta de la lavavajillas y coloque la lavavajillas sobre su parte posterior.

3 Quite el panel y los sujetadores



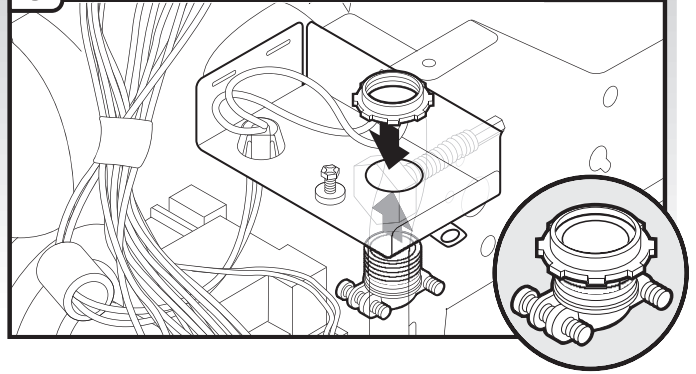
Con un destornillador de hoja plana, gire los sujetadores plásticos $\frac{1}{4}$ de giro para liberarlos. Quite el panel. No quite la hoja técnica del panel de acceso.

4 Quite la cubierta de la caja de terminales





Quite la tapa de la caja de terminales con una llave de cubo de cabeza hexagonal de $\frac{1}{4}$ ", un aprietatuercas o un destornillador Torx® T20®. Guárdela para usarla más tarde.

5 Instale el protector de cables



Instale un protector de cables que esté en la lista de UL/aprobado por CSA. Cerciérese de que las cabezas de los tornillos estén mirando hacia la izquierda cuando apriete la tuerca del conducto. Se provee un protector de cables con el juego del cable de suministro eléctrico.

¿Qué tipo de conexión eléctrica va a usar?

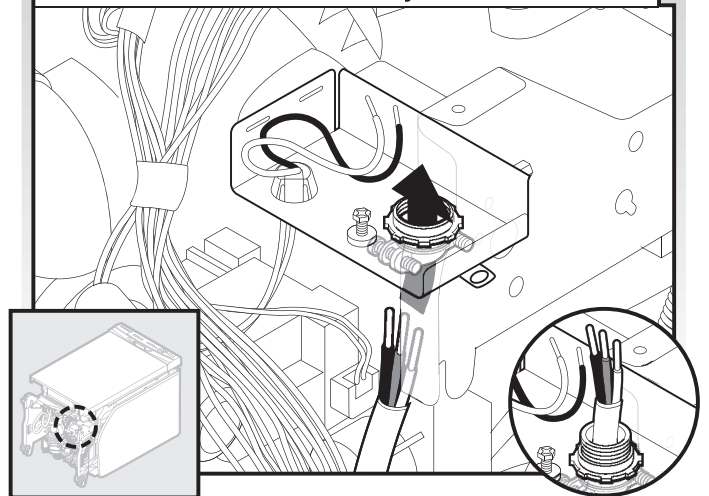
-  Cable de suministro eléctrico:
Siga las instrucciones de la Opción A
-  Cable directo:
Siga las instrucciones de la Opción B

NOTA: Si usa la Opción B, proceda con "Determine la abertura del armario" para continuar con la instalación de la lavavajillas.

Haga la conexión por cable de suministro de energía

Opción A, cable de suministro eléctrico:

1 Cable de suministro – Dirija el cable dentro de la caja de terminales



Dirija el cable de manera que no toque desde el motor de la lavavajillas hasta la parte inferior de la tina de la misma. Jale el cable a través del protector de cables en la caja de terminales.

Seleccione conectores de rosca que estén en la lista de UL/aprobados por CSA clasificados para conectar el cable de suministro eléctrico al cableado de calibre 16 de la lavavajillas.

⚠️ ADVERTENCIA



Peligro de Choque Eléctrico

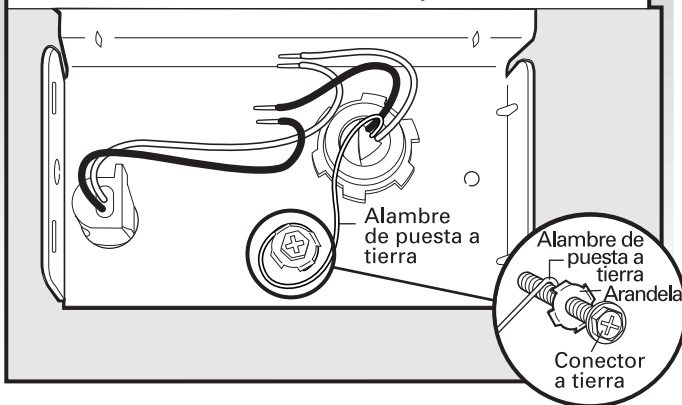
Conecte a tierra la lavavajillas.

Conecte el alambre de conexión a tierra al conector verde de conexión a tierra en la caja de terminales.

No use un cable eléctrico de extensión.

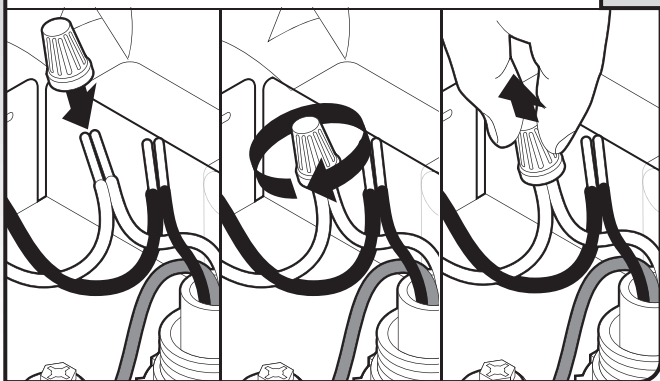
No seguir estas instrucciones puede ocasionar la muerte, incendio o choque eléctrico.

2 Cable de suministro eléctrico - Conecte el alambre de puesta a tierra



Quite el tornillo verde de puesta a tierra y colóquelo a través de la terminal de anillo del cable verde a tierra. Vuelva a colocar el tornillo verde de puesta a tierra y apriételo.

3 Cable de suministro eléctrico - Conecte los alambres restantes



NOTA: No enrosque el alambre trenzado previamente. Enrosque el conector de alambres. Jale levemente los cables para asegurarse de que ambos estén firmes.

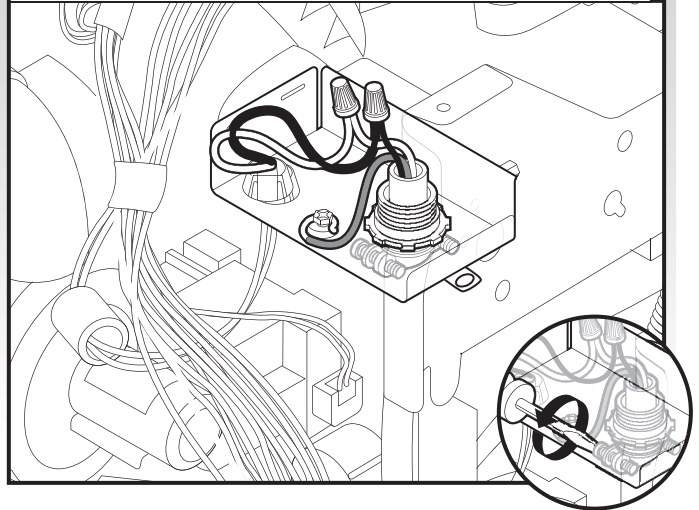
Conecte los alambres negro a negro y blanco a blanco, usando los conectores de alambre de rosca que estén en la lista de UL/aprobados por CSA.

Configuración del cableado

Cable de suministro eléctrico:	Alambre de la caja de terminales:
blanco	blanco
negro	negro
alambre de puesta a tierra	conector de puesta a tierra

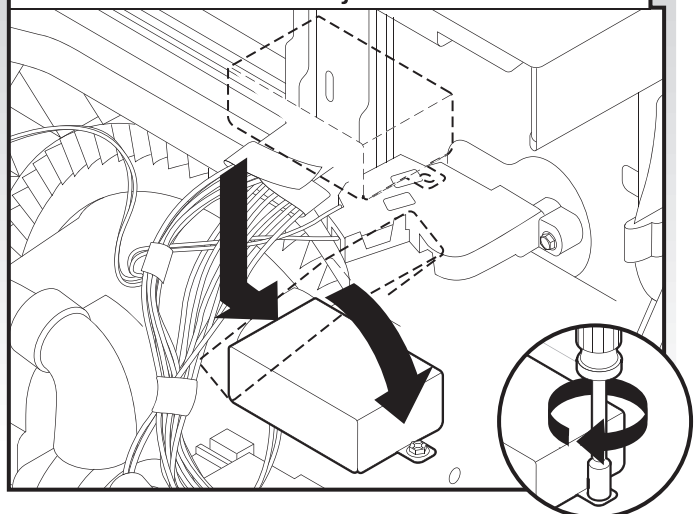
Si es necesario, vea la representación animada en el sitio de Internet para este paso. Visite www.whirlpool.com/electrical bajo la lengüeta de Preguntas que se hacen con frecuencia.

4 Cable de suministro - Asegure el cable sobre el protector de cables



Apriete los tornillos del protector de cables para asegurar el cable.

5 Cable de suministro - Vuelva a instalar la cubierta de la caja de terminales



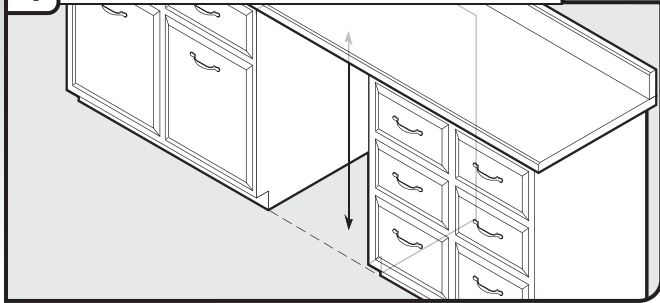
Coloque los alambres dentro de la caja de terminales. Inserte las lengüetas en el lado izquierdo de la cubierta. Cerciérese de que los alambres estén dentro de la caja. Cierre la cubierta, asegurándose de no pellizcar los cables. Use una llave de tuercas de 1/4" o un destornillador Torx® T20® y el tornillo que se quitó previamente para asegurar la cubierta.

NOTA: No la enchufe en el contacto hasta que se le indique.

Cómo determinar la abertura del armario

Su lavavajillas tiene patas niveladoras. A continuación se proveen instrucciones para regular las patas niveladoras y así colocar la lavavajillas a la altura correcta para la abertura del armario.

1 Mida la abertura del armario

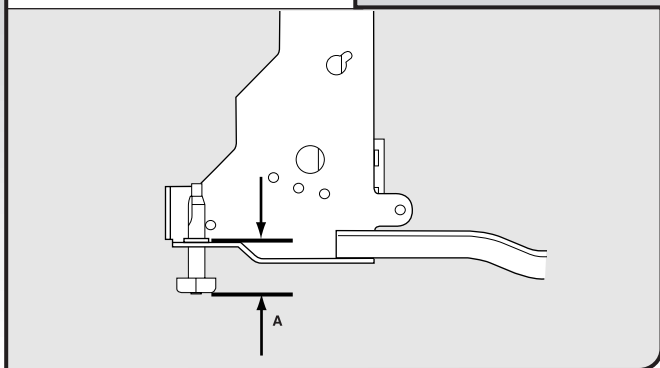


Mida la altura de la abertura del armario desde debajo del mostrador hasta el piso en donde se va a instalar la lavavajillas (deberá medir el punto más bajo por debajo del mostrador y el punto más alto sobre el piso). Consulte "Cuadro de ajuste de la altura de la lavavajillas" para regular las patas niveladoras.

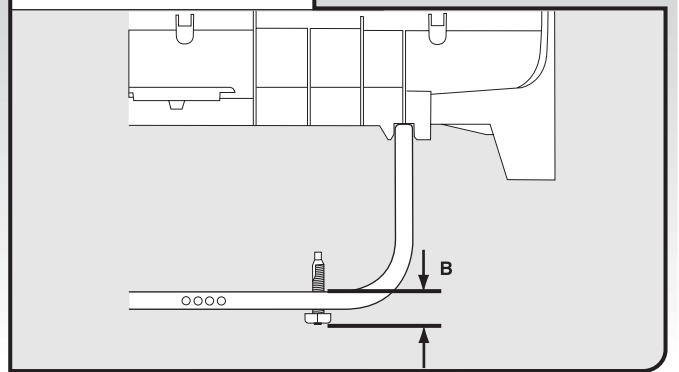
Cuadro de ajuste de la altura de la lavavajillas

Altura de la abertura del armario	Patas delanteras - altura A	Patas posteriores - altura B
33½" (85,1 cm)	¾" (9,8 mm)	quite las patas y los espaciadores
34" (86,4 cm)	7/8" (22 mm)	1" (25,4 mm)
34½" (87,6 cm)	1 1/8" (28,8 mm)	1 1/4" (31,3 mm)

Patas delanteras - A



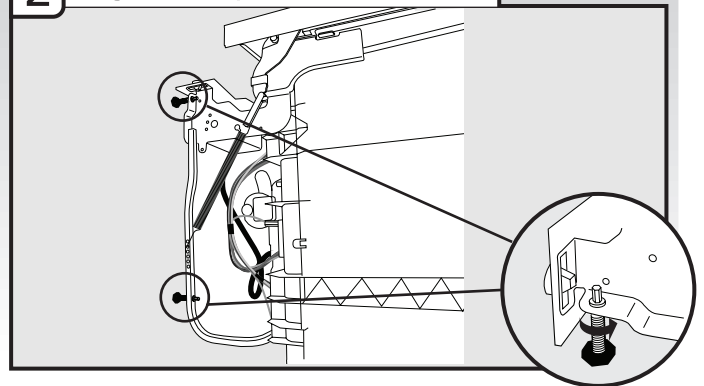
Patas traseras - B



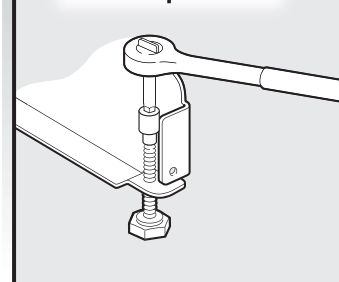
NOTA: Si la altura mínima de la abertura del armario es menor de 33 7/8" (86 cm), pueden quitarse las ruedas posteriores para proveer espacio libre adicional. Esto permitirá que la lavavajillas encaje en una abertura de armario con una altura de 33 1/2" (85,1 cm), pero será más difícil mover la lavavajillas. (Las medidas son aproximadas. Las ruedas y las patas han sido prefijadas de fábrica para 34 1/2" [87,6 cm].)

Gire las patas niveladoras frontales y posteriores hasta la misma altura. Consulte el "Cuadro de ajuste de la altura de la lavavajillas".

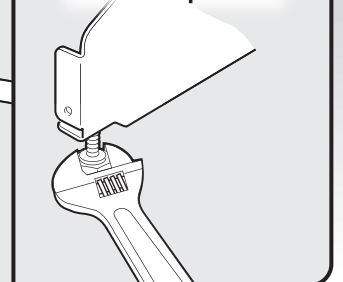
2 Regule las pata niveladoras



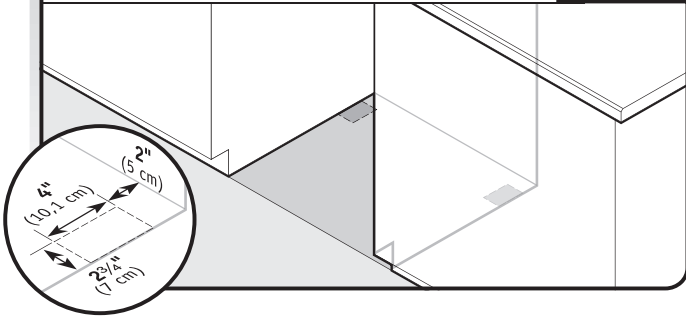
Método preferido



Método optativo



3 Pisos armados – Agregue calzas según sea necesario



Pisos armados: Si el piso de la cocina está más alto que el piso de la abertura del armario - por ejemplo si la baldosa del piso de la cocina no llega hasta el interior de la abertura del armario - agregue cuñas a medida que sea necesario en el área que se muestra para alzar la lavavajillas hasta 33½" (85,1 cm) debajo del mostrador.

NOTA: Las calzas deberán sujetarse al piso con firmeza para evitar el movimiento cuando la lavavajillas esté en uso.

Elija del modo de sujeción

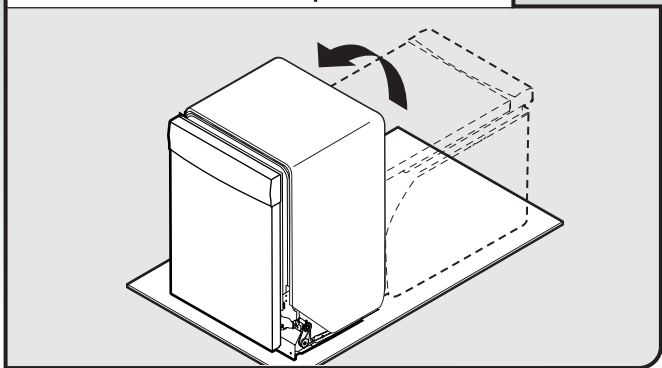
⚠ ADVERTENCIA

Peligro de Peso Excesivo

Use dos o más personas para mover e instalar la lavavajillas.

No seguir esta instrucción puede ocasionar una lesión en la espalda u otro tipo de lesiones.

1 Coloque la lavavajillas sobre su lado posterior



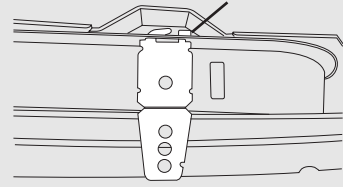
Con la ayuda de dos o más personas, ponga la lavavajillas en posición vertical.

IMPORTANTE: La lavavajillas debe sujetarse al armario. Hay dos soportes en la bolsa de piezas. Sujete los soportes usando la Opción número 1 si el mostrador es de madera, laminado o de otra superficie similar. Si el mostrador está hecho de mármol, granito u otra superficie dura, instale los soportes utilizando la Opción número 2.

Opción 1, sujeción al mostrador

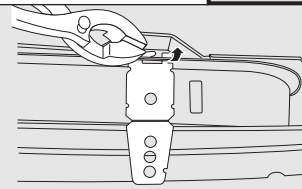
1 Inserte el soporte

Las lengüetas deben mirar hacia la derecha



Quite los soportes del paquete e insértelos en las ranuras abiertas que están en el lado superior izquierdo y derecho del collar de la lavavajillas, como se muestra.

2 Doble la lengüeta



Doble hacia abajo la lengüeta con unas pinzas para asegurar el soporte en su lugar. Repita este paso para el otro lado.

NOTA: No sujete la lavavajillas. Esto se hará más tarde.

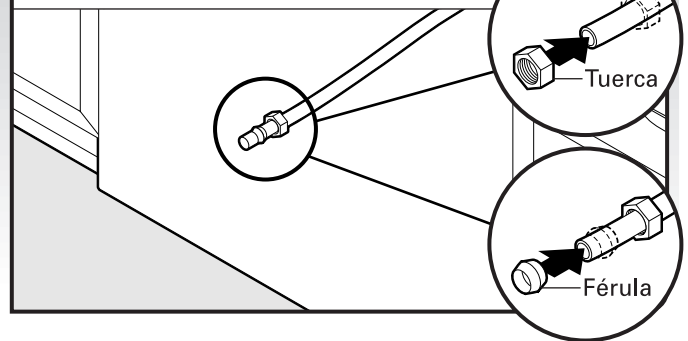
Opción 2, sujeción a la parte lateral

Para mostradores de mármol, granito u otra superficie dura

Pida un juego de soporte de montaje, pieza N° 8212560.

Prepare la línea de suministro de agua

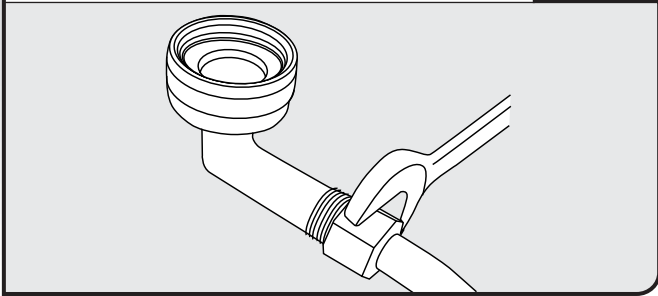
1 Deslice la tuerca y la férula sobre la tubería (solamente tubería de cobre)



Tubería de cobre solamente: Deslice la tuerca y luego la férula aproximadamente 1" (2,5 cm) sobre la tubería de cobre.

NOTA: Para evitar vibraciones durante el funcionamiento, dirija la línea de suministro de agua de modo que no toque la base, el marco o el motor de la lavavajillas.

2 Agregue el codo de 90° a la línea de suministro de agua



Una el conector a compresión de $\frac{3}{8}$ " a la línea de suministro de agua antes de instalar la unidad en la abertura del armario. Sujételo de manera que la conexión de $\frac{3}{4}$ " mire hacia arriba, como se muestra.

Tubería de cobre solamente: Coloque la tubería en el codo de 90° hasta donde sea posible (la tubería de cobre se dobla y se retuerce con facilidad). Deslice la tuerca y la férula hacia delante y comience a enroscar la tuerca en la rosca del codo.

Conexión roscada flexible: Asegure la tuerca al codo con una llave de extremo abierto de $\frac{5}{8}$ " o una llave ajustable.

NOTA: No use cinta Teflon^{®†} con los conectores a compresión.

Mueva la lavavajillas cerca de la abertura del armario

⚠ ADVERTENCIA

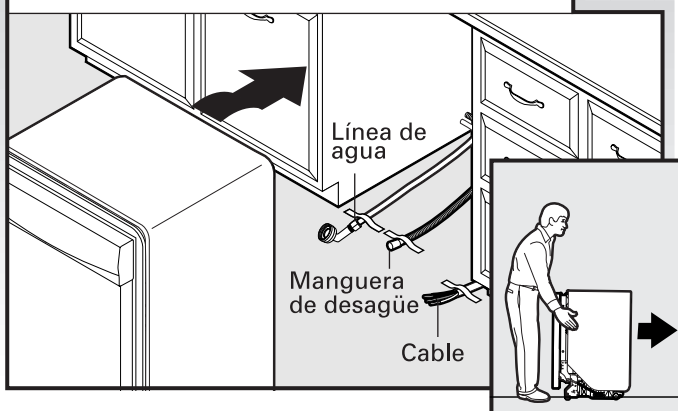
Peligro de Peso Excesivo

Use dos o más personas para mover e instalar la lavavajillas.

No seguir esta instrucción puede ocasionar una lesión en la espalda u otro tipo de lesiones.

NOTA: No instale la placa de protección hasta que se le indique.

1 Mueva la lavavajillas cerca de la abertura del armario



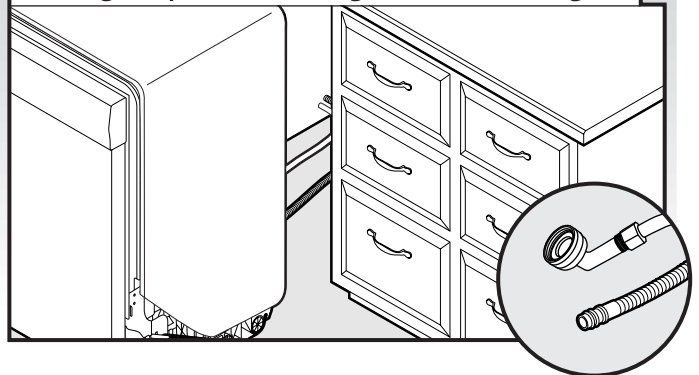
IMPORTANTE: Vuelva a revisar la ubicación correcta de los servicios públicos. Tome la lavavajillas por los lados, en los bordes del panel de la puerta. Mueva la lavavajillas cerca de la abertura del armario.

†TEFLON es una marca registrada de E.I. Du Pont De Nemours and Company.

NOTA: No haga presión en el frente del panel ni en la consola, ya que pueden abollarse.

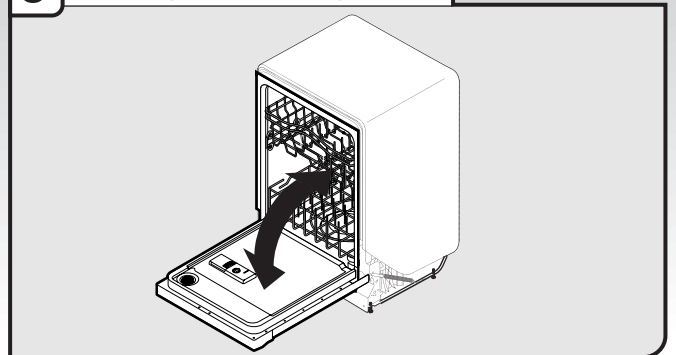
Consejo útil: Pegue los cables de servicio temporalmente al piso en los lugares mostrados, para evitar que se muevan cuando se mueva la lavavajillas dentro de la abertura del armario.

2 Revise la posición de la línea de agua y de la manguera de desagüe



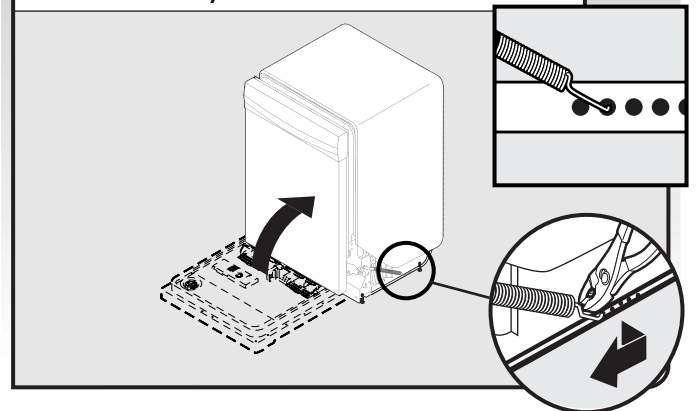
Verifique que la línea de agua esté en el lado izquierdo de la abertura y que la manguera de desagüe esté cerca del centro de la abertura del armario.

3 Abra y cierre la puerta



Con otra persona sosteniendo la lavavajillas para evitar que se vuelque, abra y cierre la puerta un par de veces. Si la puerta se cierra o se cae bajo su propio peso, la tensión de la puerta necesitará ser ajustada.

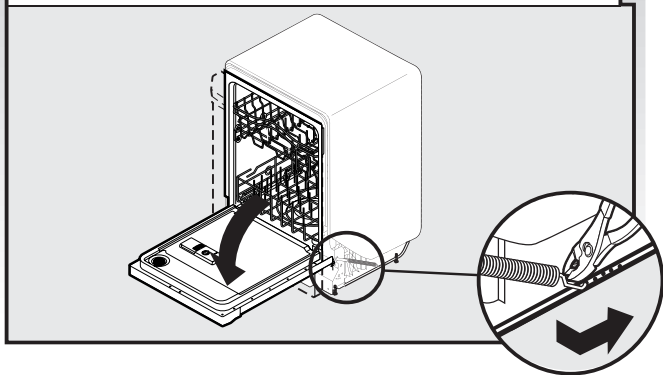
4 Se cierra demasiado rápido – Disminuya la tensión del resorte



Si la puerta se cierra demasiado rápido, disminuya la tensión del resorte moviendo el extremo del mismo hacia la parte frontal de la lavavajillas.

NOTA: Los resortes deberán estar en las mismas ranuras del lado izquierdo y derecho.

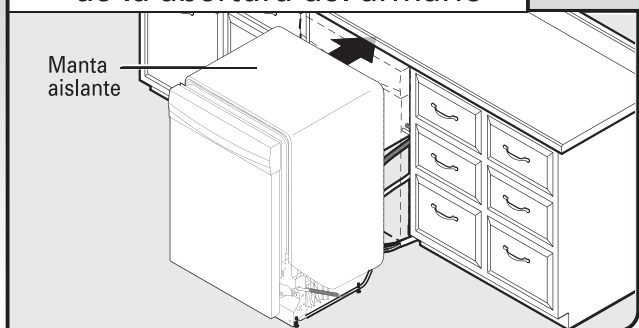
5 La puerta se abre de golpe - Aumente la tensión del resorte



Si la puerta se cae al abrirla, aumente la tensión del resorte moviendo el extremo del mismo hacia la parte posterior de la lavavajillas.

NOTA: Los resortes deberán estar en las mismas ranuras que están del lado izquierdo y derecho.

6 Mueva la lavavajillas dentro de la abertura del armario

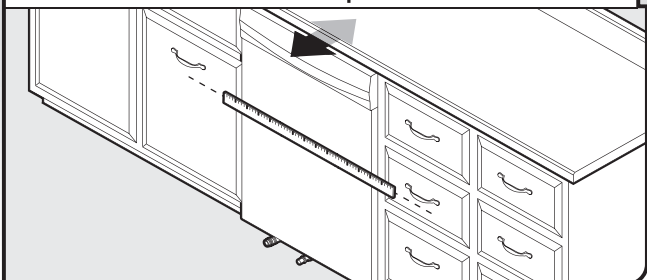


IMPORTANTE: Si se quitaron las patas niveladoras posteriores y los espaciadores, cubra el piso cuando mueva la lavavajillas para evitar dañarlo. Introduzca lentamente la lavavajillas por completo en la abertura del armario. No retuerza ni apriete la línea de agua, la manguera de desagüe, el cable de suministro eléctrico ni el cable directo entre la lavavajillas y el armario. Quite el cartón que está debajo de la lavavajillas.

NOTAS:

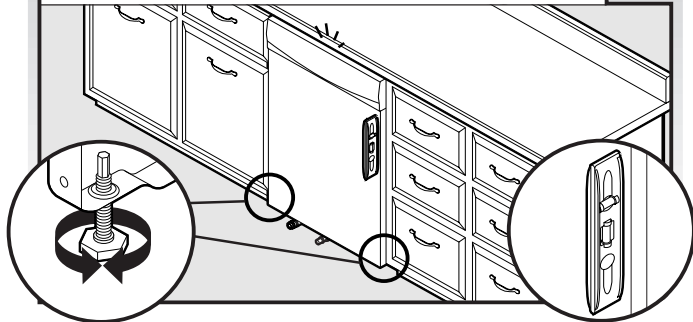
- Es correcto que la lavavajillas encaje ajustada en la abertura del armario. No quite la manta aislante, ya que la misma reduce el nivel de sonido.
- Si usa el cable de suministro, cerciórese de dirigir el extremo a través del orificio en el recorte antes de deslizar la lavavajillas en la abertura del armario.

7 Alinee la parte frontal de la lavavajillas con el frente de las puertas del armario



Alinee la parte frontal del panel de la puerta de la lavavajillas con la parte frontal de las puertas del armario. Tal vez necesite ajustar el alineamiento para que quede pareja con los armarios.

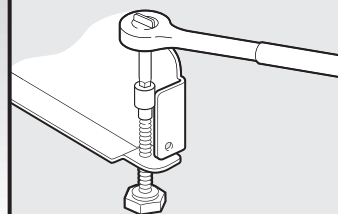
8 Verifique la nivelación y regule las patas si es necesario



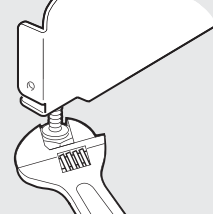
Revise que las patas niveladoras estén firmes contra el piso. Cierre y trabe la puerta y coloque el nivel contra el panel frontal. Verifique que la lavavajillas esté centrada de frente hacia atrás en la abertura. De ser necesario, ajuste la pata niveladora hasta que la lavavajillas esté a plomo. Repita el procedimiento para el otro lado de la lavavajillas.

Consejo útil: Empuje hacia arriba el frente de la lavavajillas para levantarla del piso y regular las patas frontales. En algunas instalaciones, puede resultar más fácil ajustar la pata delantera con una llave de cabeza hexagonal de $\frac{3}{16}$ " o con una llave de tuercas.

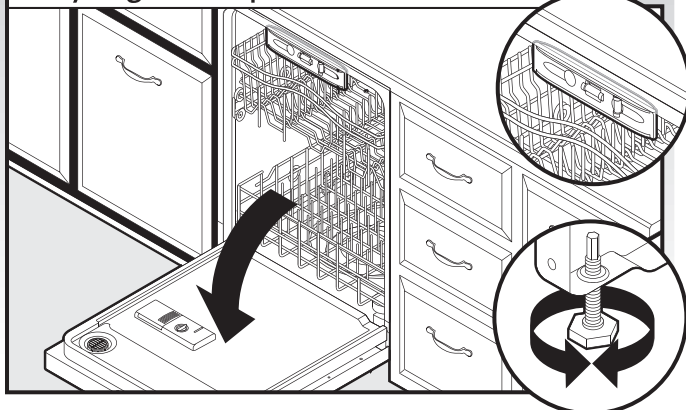
Método preferido



Método optativo



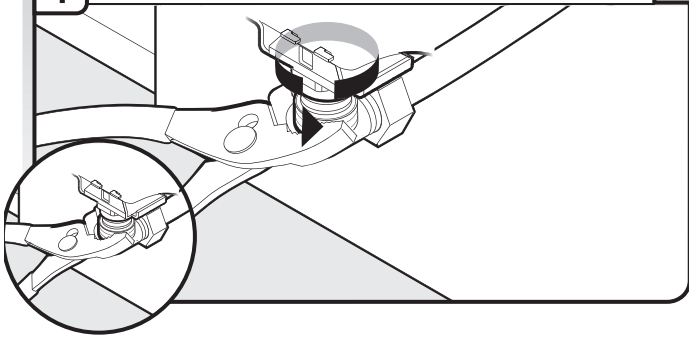
9 Verifique la nivelación de lado a lado y regule las patas si es necesario



Coloque el nivel contra la abertura superior frontal de la tina. Revise que la lavavajillas esté nivelada de lado a lado. Si la lavavajillas no está nivelada, regule las patas delanteras hacia arriba o hacia abajo hasta que la lavavajillas esté nivelada. Cierre la puerta de la lavavajillas.

Conexión al suministro de agua

1 Apriete el codo de 90° en la válvula

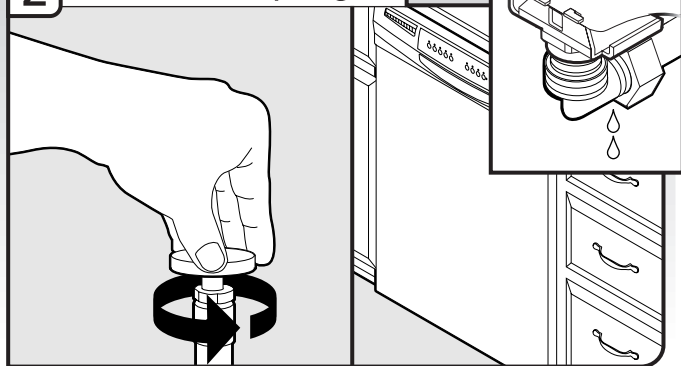


Cerciórese de que la arandela de goma esté encajada debidamente en el conector. Deslice el accesorio de 3/4" hacia arriba hasta la válvula y apriételo a mano para evitar dañar la rosca accidentalmente. Apriete a mano hasta que el acoplamiento quede ajustado.

Usando pinzas, verifique que el acoplamiento esté apretado. Tal vez sea necesario dar 1/4 a 1/2 giro adicional para sellar la junta de goma.

NOTA: No apriete demasiado. Se puede dañar el acoplamiento.

2 Revise si hay fugas

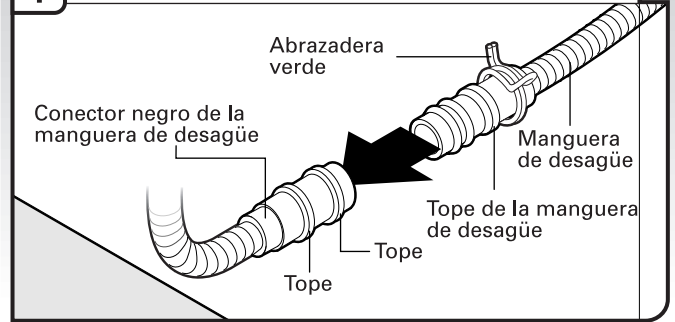


Coloque una toalla de papel debajo del codo de 90°. Abra la llave de suministro de agua y revise si hay fugas. Si hay fugas, repita el paso anterior.

Si es necesario, vea la representación animada en el sitio de Internet para este paso. Visite www.whirlpool.com/watersupply bajo la lengüeta de Preguntas que se hacen con frecuencia.

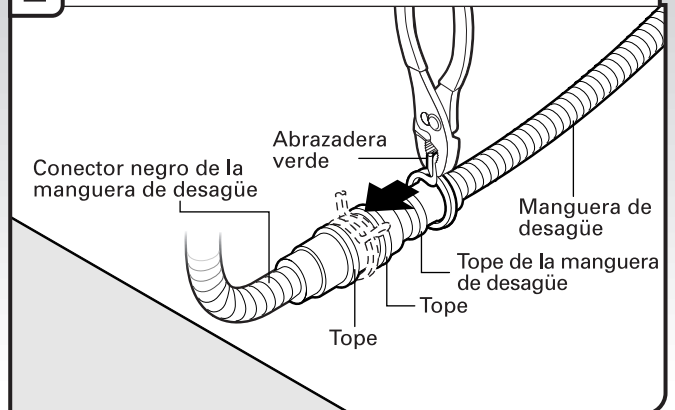
Conexión al desagüe

1 Conecte la manguera de desagüe



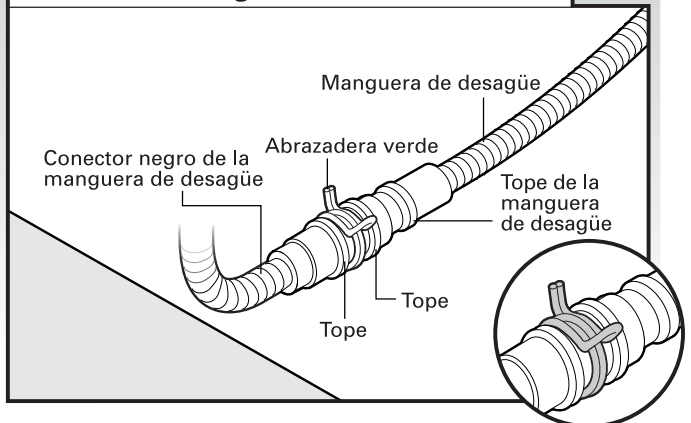
Coloque una toalla debajo de la manguera de desagüe para atrapar el agua que pueda haber quedado en la misma. Coloque la abrazadera pequeña verde para manguera de desagüe en el extremo pequeño de la manguera de desagüe. Empuje la manguera de desagüe nueva dentro del conector negro de manguera de desagüe, hasta el tope de la manguera de desagüe.

2 Deslice la abrazadera sobre el conector



Usando pinzas, apriete la abrazadera pequeña de la manguera de desagüe para abrirla y deslícela hacia el conector, entre los topes.

3 Posición final de la abrazadera de la manguera



Saque la toalla después de haber conectado la manguera.

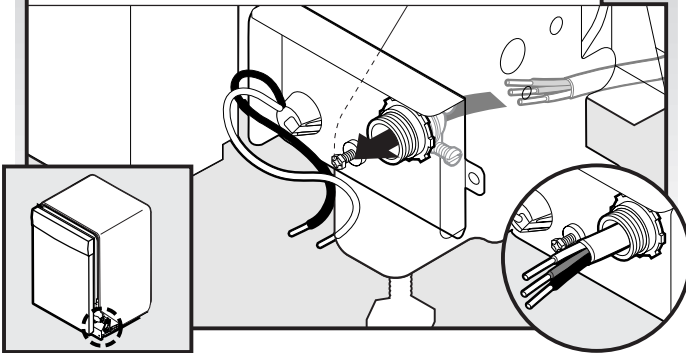
Si es necesario, vea la representación animada en el sitio de Internet para este paso. Visite www.whirlpool.com/drain bajo la lengüeta de Preguntas que se hacen con frecuencia.

Conexión eléctrica por cable directo

NOTA: Si se conectó anteriormente el cable de suministro eléctrico, proceda a la sección "Asegure la lavavajillas en la abertura del armario".

Opción B, cable directo:

1 Cable directo – Dirija el cable dentro de la caja de terminales



Dirija el cable de manera que no toque el motor de la lavavajillas ni la parte inferior de la tina de la misma. Jale el cable a través del protector de cables que está en la lista de UL o aprobado por CSA dentro de la caja de terminales. El protector de cables no se suministra con la lavavajillas. El propietario deberá comprar un protector de cables con tornillo de 7/8".

Seleccione conectores de rosca que estén en la lista de UL o aprobados por CSA (no incluidos) clasificados para conectar el cableado de la casa al cableado de calibre 16 de la lavavajillas.

⚠ ADVERTENCIA



Peligro de Choque Eléctrico

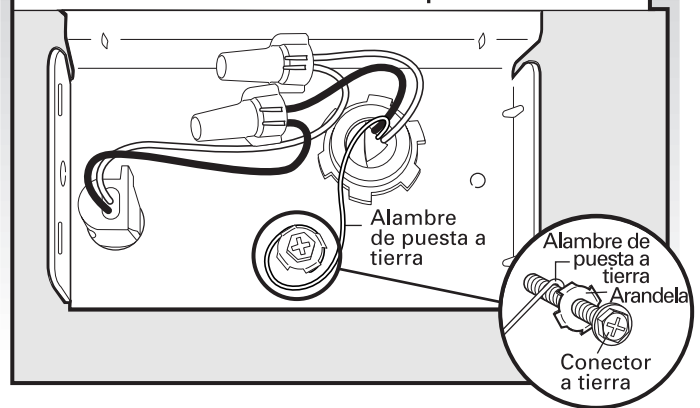
Conecte a tierra la lavavajillas.

Conecte el alambre de conexión a tierra al conector verde de conexión a tierra en la caja de terminales.

No use un cable eléctrico de extensión.

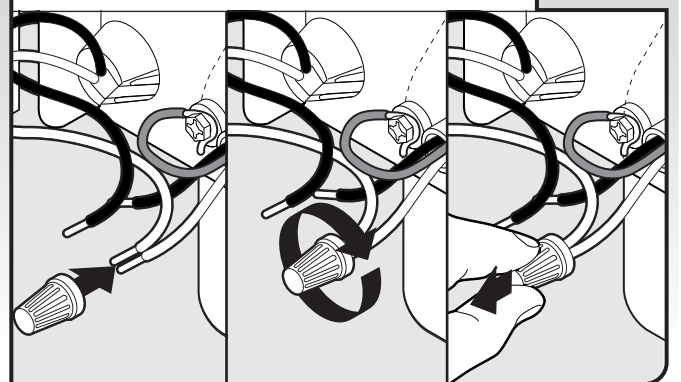
No seguir estas instrucciones puede ocasionar la muerte, incendio o choque eléctrico.

2 Cable de suministro eléctrico - Conecte el alambre de puesta a tierra



Haga un gancho en forma de "U" con el cable desnudo. Enrolle el cable desnudo en forma de gancho hacia la derecha, alrededor del tornillo del conector de puesta a tierra y debajo de la arandela. Apriete el conector de puesta a tierra con firmeza.

3 Cable directo – Conecte los alambres restantes



NOTA: No enrosque el alambre trenzado previamente. Enrosque el conector de alambre que está en la lista de UL/aprobado por CSA. Jale levemente los cables para asegurarse de que ambos estén firmes.

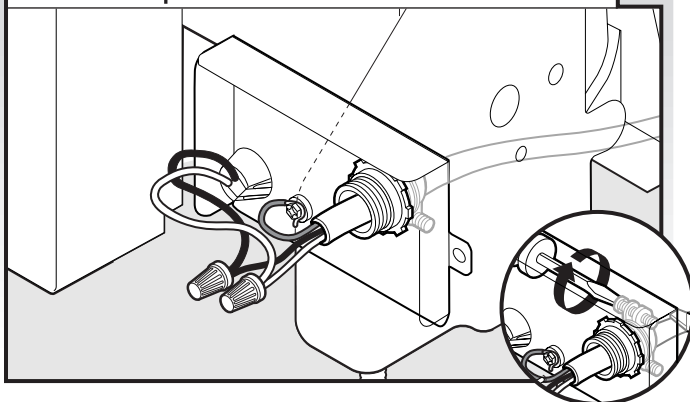
Conecte los alambres negro a negro y blanco a blanco, usando los conectores de alambre de rosca que estén en la lista de UL/aprobados por CSA (no incluidos).

Configuración del cableado

Cable de suministro eléctrico:		Alambre de la caja de terminales:
blanco	←→	blanco
negro	←→	negro
alambre de puesta a tierra	←→	conector de puesta a tierra

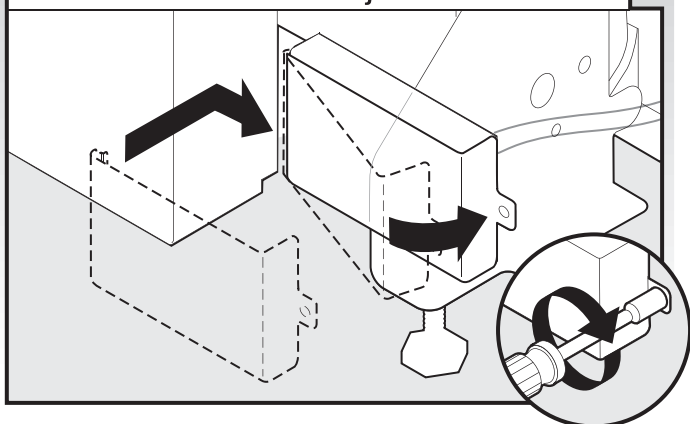
Si es necesario, vea la representación animada en el sitio de Internet para este paso. Visite www.whirlpool.com/electrical bajo la lengüeta de Preguntas que se hacen con frecuencia.

4 Cable directo – Asegure el cable en el protector de cables



Apriete los tornillos del protector de cables para asegurar el cable.

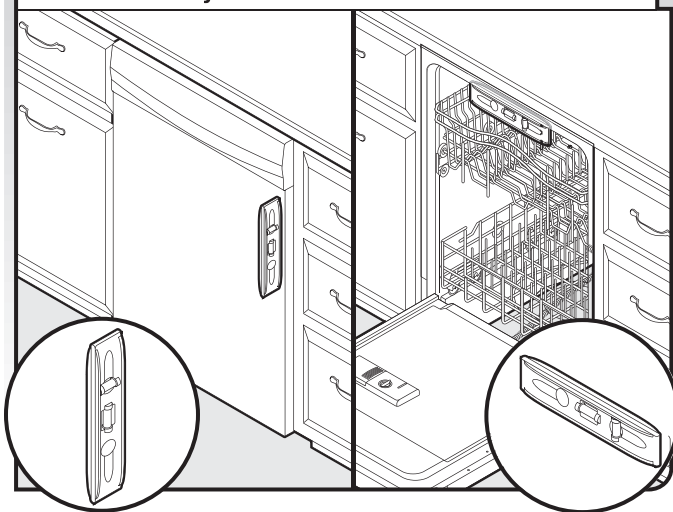
5 Cable directo – Vuelva a instalar la cubierta de la caja de terminales



Coloque los alambres dentro de la caja de terminales. Inserte las lengüetas en el lado izquierdo de la cubierta. Cerciérese de que los alambres estén dentro de la caja. Cierre la cubierta, asegurándose de no pellizcar los cables. Use una llave de tuercas de 1/4" o un destornillador Torx® T20® y el tornillo que se quitó previamente para asegurar la cubierta.

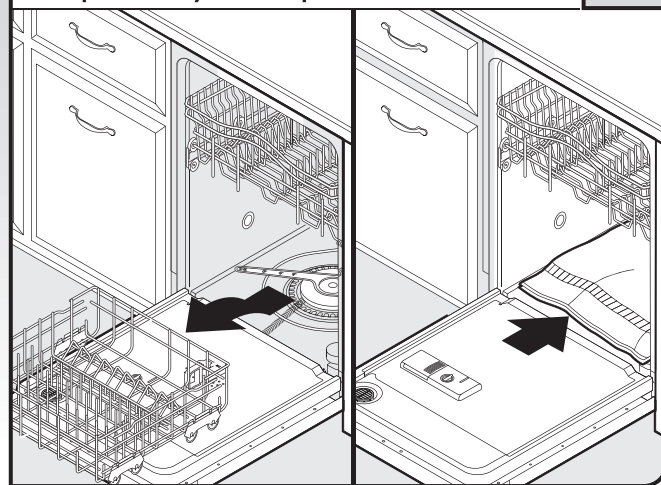
Asegure la lavavajillas en la abertura del armario

1 Revise nuevamente el alineamiento de la lavavajillas en la abertura del armario



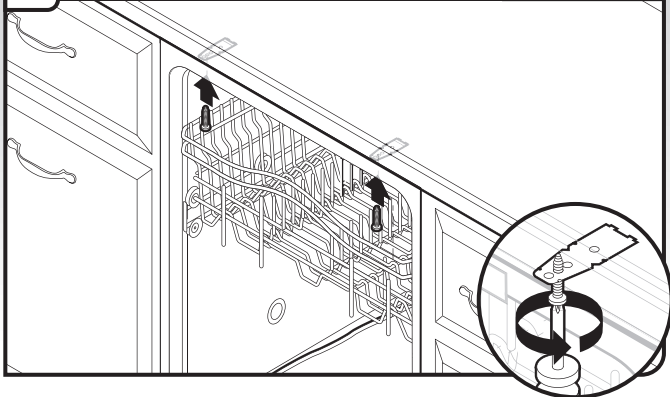
Verifique que la lavavajillas todavía esté nivelada de frente hacia atrás y de lado a lado en la abertura del armario.

2 Saque la canasta inferior para platos y coloque una toalla



Abra la puerta de la lavavajillas, saque la canasta inferior para platos y coloque una toalla sobre el ensamble de la bomba y el brazo rociador inferior de la lavavajillas. Esto evitará que los tornillos se caigan en el área de la bomba cuando asegure la lavavajillas al mostrador.

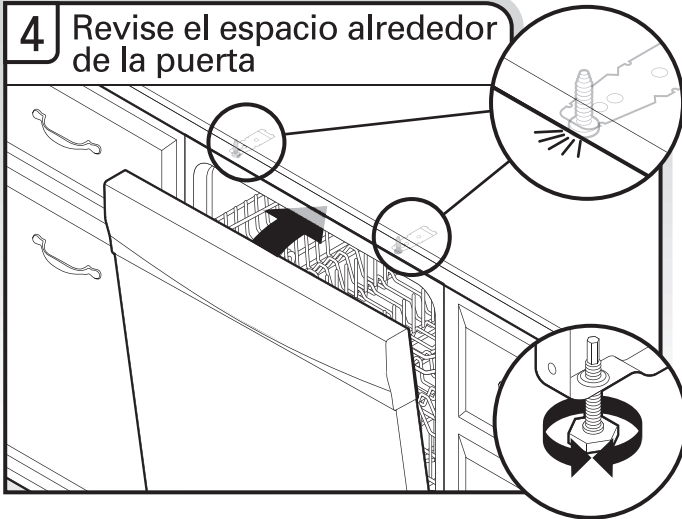
3 Asegure la lavavajillas



NOTA: No deje que los tornillos se caigan en el fondo de la lavavajillas.

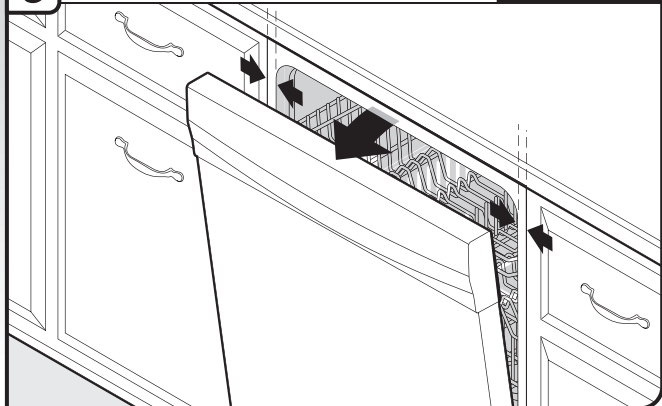
Ubique los soportes en la parte superior de la lavavajillas y asegure la lavavajillas al mostrador con dos tornillos Phillips N° 10 x 1/2" (incluidos). La lavavajillas deberá estar asegurada para evitar que se mueva cuando se abra la puerta.

4 Revise el espacio alrededor de la puerta



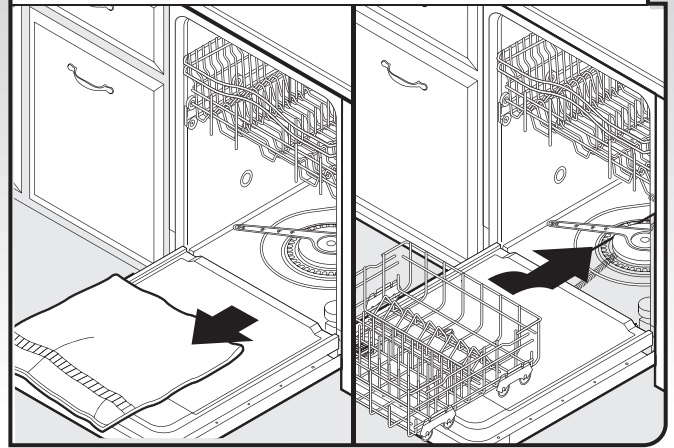
Revise que la parte superior de la puerta no haga contacto con los tornillos, los soportes o el mostrador. Si esto sucede, regule las patas niveladoras.

5 Revise el espacio interior



Abra la puerta y verifique que el espacio entre la abertura de la carcasa de la lavavajillas y la tina sea igual en ambos lados. Si los espacios no son iguales, afloje los tornillos que se aseguraron del soporte y mueva la tina. Apriete los tornillos del soporte.

6 Saque la toalla y vuelva a colocar la canasta inferior de la lavavajillas



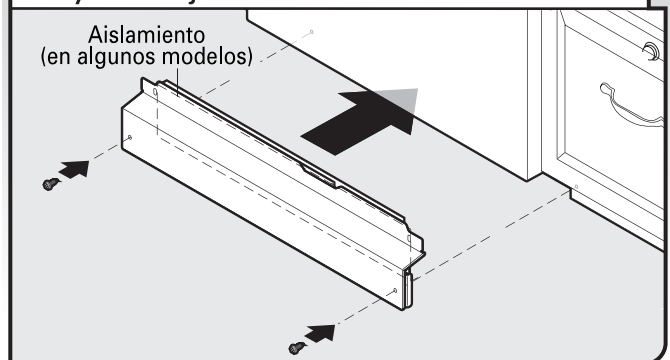
Quite la toalla de la lavavajillas. Vuelva a instalar la canasta de platos inferior.

Si es necesario, vea la representación animada en el sitio de Internet para este paso.

Visite www.whirlpool.com/anchoring bajo la lengüeta de Preguntas que se hacen con frecuencia.

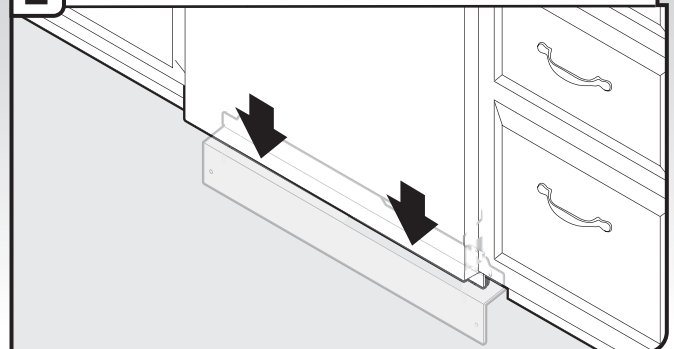
Complete la instalación

1 Vuelva a instalar el panel de acceso y los sujetadores

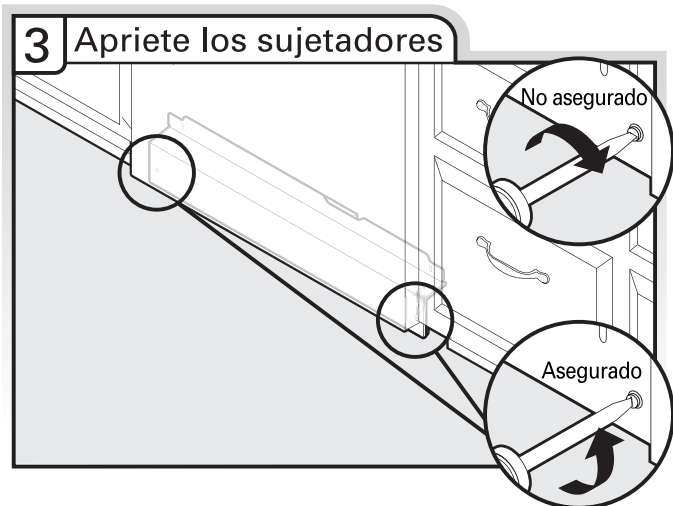


Coloque el panel de acceso de plástico contra la pata de la lavavajillas.

2 Revise el borde del panel de acceso



Revise que el borde inferior del panel de acceso haga contacto con el piso. Ajústelo si es necesario.



Con un destornillador de hoja plana, gire los sujetadores $\frac{1}{4}$ de giro para asegurarlos en su lugar. La ranura del sujetador estará completamente vertical cuando se asegure correctamente.

⚠ ADVERTENCIA



Peligro de Choque Eléctrico

Conecte a un contacto de pared de conexión a tierra de 3 terminales.

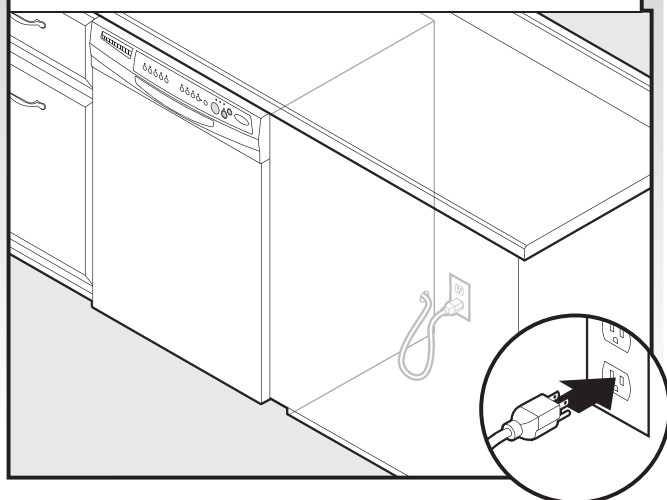
No quite la terminal de conexión a tierra.

No use un adaptador.

No use un cable eléctrico de extensión.

No seguir estas instrucciones puede ocasionar la muerte, incendio o choque eléctrico.

1 Cable de de suministro eléctrico – Enchúfelo en un contacto de conexión a tierra de 3 terminales



Conecte a un contacto de pared de conexión a tierra de 3 terminales. Revise que el cable de suministro eléctrico no toque el motor de la lavavajillas ni la parte inferior de la tina de la misma.

Reconecte el suministro de energía

1 Reconecte el suministro de energía

Reconecte el suministro de energía en la caja de fusibles o la caja de cortacircuitos.

Verifique el funcionamiento

- Lea las Instrucciones para el usuario de la lavavajillas que vinieron con la misma.
- Verifique que todas las piezas hayan sido instaladas y que no se haya saltado ningún paso. Verifique que tenga todas las herramientas que usó.
- Ponga a funcionar la lavavajillas y deje que complete el ciclo de lavado más corto. Después de los 2 primeros minutos, destrabe la puerta, espere 5 segundos y luego ábrala. Verifique que haya agua en la parte inferior de la tina de la lavavajillas. Verifique que la lavavajillas esté funcionando adecuadamente.

Si la lavavajillas no funciona como es debido, desconecte el suministro de energía o desenchufe la lavavajillas y vea la sección "Si no funciona la lavavajillas".

Si no funciona la lavavajillas

Pruebe primero las soluciones aquí sugeridas y posiblemente se evite el costo de una visita de servicio técnico.

- ¿Hay un fusible de la casa fundido o se disparó el cortacircuitos?
- ¿Se ha cerrado y trabado bien la puerta?
- ¿Se ha seleccionado correctamente el ciclo para poner en marcha la lavavajillas?
- ¿Está abierta la llave del agua?

Si no funciona ninguna de estas soluciones posibles, vea el Manual de uso y cuidado para obtener información de contacto acerca del servicio.

Consejos adicionales

El lavado tomará más tiempo. Su nueva lavavajillas se tarda un promedio de 2 a 3 horas por carga, pero utiliza 40 % menos electricidad que modelos anteriores. Su lavavajillas se ha diseñado con un motor de bajo vatiaje y de bajo consumo de energía; por ese motivo lava por períodos más prolongados, para asegurar una limpieza excepcional. Algunos modelos están equipados con un sensor de agua óptico, de modo que el primer ciclo funcionará por más tiempo, para calibrar el sensor óptico. El seleccionar ciertas opciones podría incrementar el tiempo del ciclo a más de 3,5 horas.

El agente de enjuague es esencial para obtener buenos resultados en el secado:

Esta lavavajillas ha sido diseñada para usarse en conjunción con agente de enjuague para obtener un buen secado y para controlar la acumulación de depósitos de agua dura. Las lavavajillas que ahorran energía usan menos agua y energía, de modo que dependen de la acción de desplazamiento del agua por obra del agente de enjuague, para realizar un buen secado.

Es posible que destelle la luz de Start/Resume (Inicio/Reanudar): Cuando se presione Start/Resume (Inicio/Reanudar), deberá asegurarse de cerrar la puerta en menos de 3 segundos. Si no lo hace, la luz de Start/Resume (Inicio/Reanudar) destellará hasta que usted lo presione nuevamente. (También deberá hacer esto cuando agregue un plato en la mitad de un ciclo.)

NOTA: Si se usa una manguera de suministro trenzada, reemplace la manguera de entrada después de 5 años, para reducir el riesgo de fallas en la misma. Para consulta en el futuro, anote en la manguera la fecha de instalación o la fecha de reposición de la misma.

