

SERVICE DATA SHEET
ELECTRIC OVEN WITH MODULAR OVEN CONTROLS

NOTICE: This service data sheet is intended for use by persons having electrical and mechanical training and a level of knowledge of these subjects generally considered acceptable in the appliance repair trade. The manufacturer cannot be responsible, nor assume any liability, for injury or damage of any kind arising from the use of this data sheet.

IMPORTANT NOTE: This unit includes an EOC (electronic oven control). This board is not field-repairable.

Safe Servicing Practices

To avoid the possibility of personal injury and/or property damage, it is important that safe servicing practices be observed. The following are some, but not all, examples of safe practices.

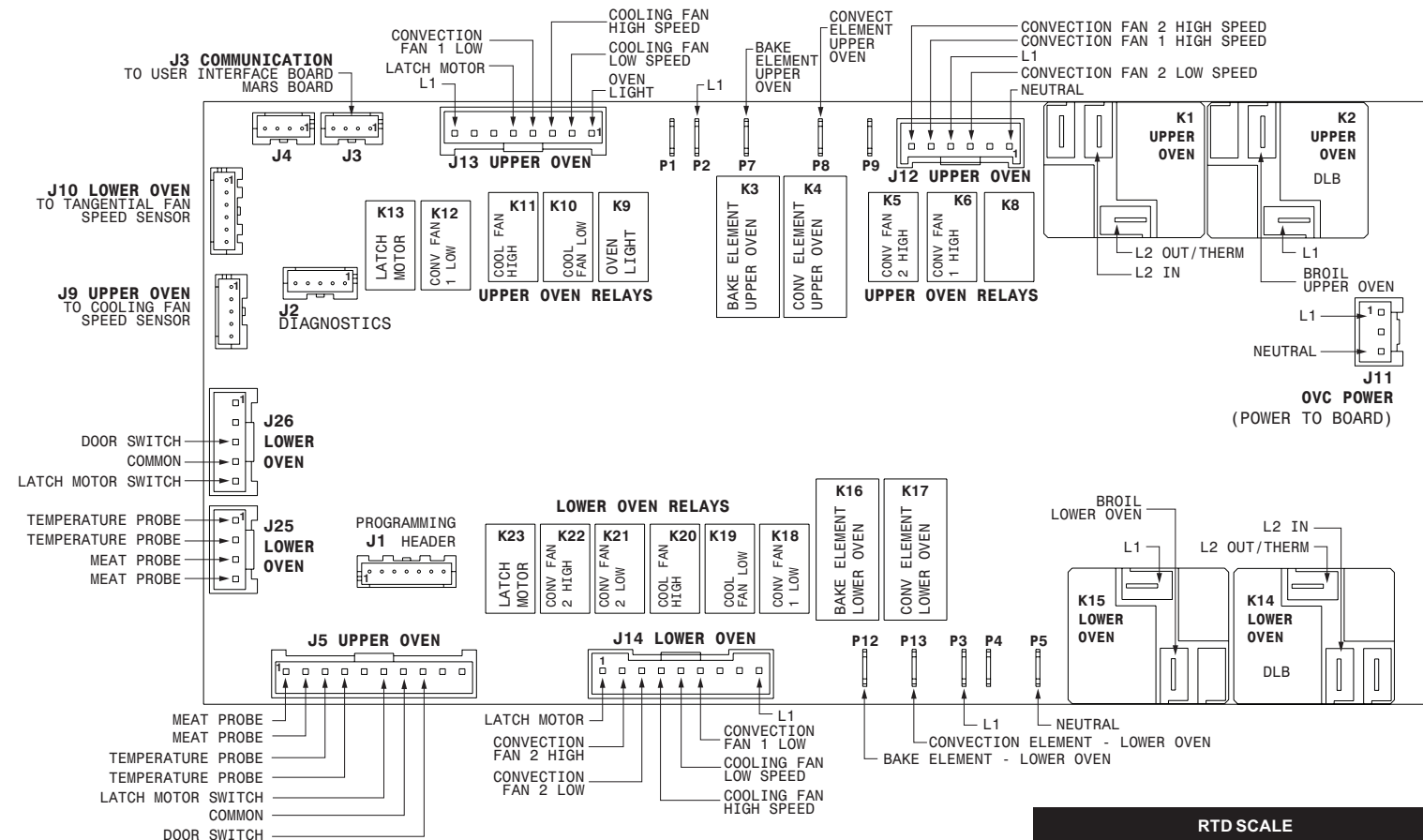
- Do not attempt a product repair if you have any doubts as to your ability to complete it in a safe and satisfactory manner.
- Before servicing or moving an appliance, remove power cord from electric outlet, trip circuit breaker to Off, or remove fuse.
- Never interfere with the proper installation of any safety device.
- Use only replacement parts specified for this appliance. Substitutions may not comply with safety standards set for home appliances.
- Grounding: The standard color coding for safety ground wires is green or green with yellow stripes. Ground leads are not to be used as current carrying conductors. It is extremely important that the service technician reestablish all safety grounds prior to completion of service. Failure to do so will create a potential hazard.

- Prior to returning the product to service, ensure that:
 - All electric connections are correct and secure.
 - All electrical leads are properly dressed and secured away from sharp edges, high-temperature components, and moving parts.
 - All uninsulated electrical terminals, connectors, heaters, etc. are adequately spaced away from all metal parts and panels.
 - All safety grounds (both internal and external) are correctly and securely reassembled.
 - All panels are properly and securely reassembled.

Temperature Adjustment

- Make sure both the oven mode selector and the oven temperature selector are in the OFF position. Press and hold both the light icon and the clock icon at the same time for a few seconds until the display sounds an acceptance chime. AUd should appear in the display.
- Press the + key in the upper part of the display until UPO appears and the default setting of 0° (or the last set temperature offset) is showing.
- Using the + or - key in the bottom of the display, press until the desired temperature change (offset) is reached. The display will change ± 5° with each key press to a maximum of +35° or a minimum of -35°F. Once the new offset appears in the display, release the key and the control will accept the change.
- To return the display to normal, press and hold both the oven light icon and the clock icon at the same time until an acceptance chime sounds. The display will return to show the time of day.

Note: Changing calibration affects all baking modes. The adjustments made will not change the broil self-cleaning temperature.

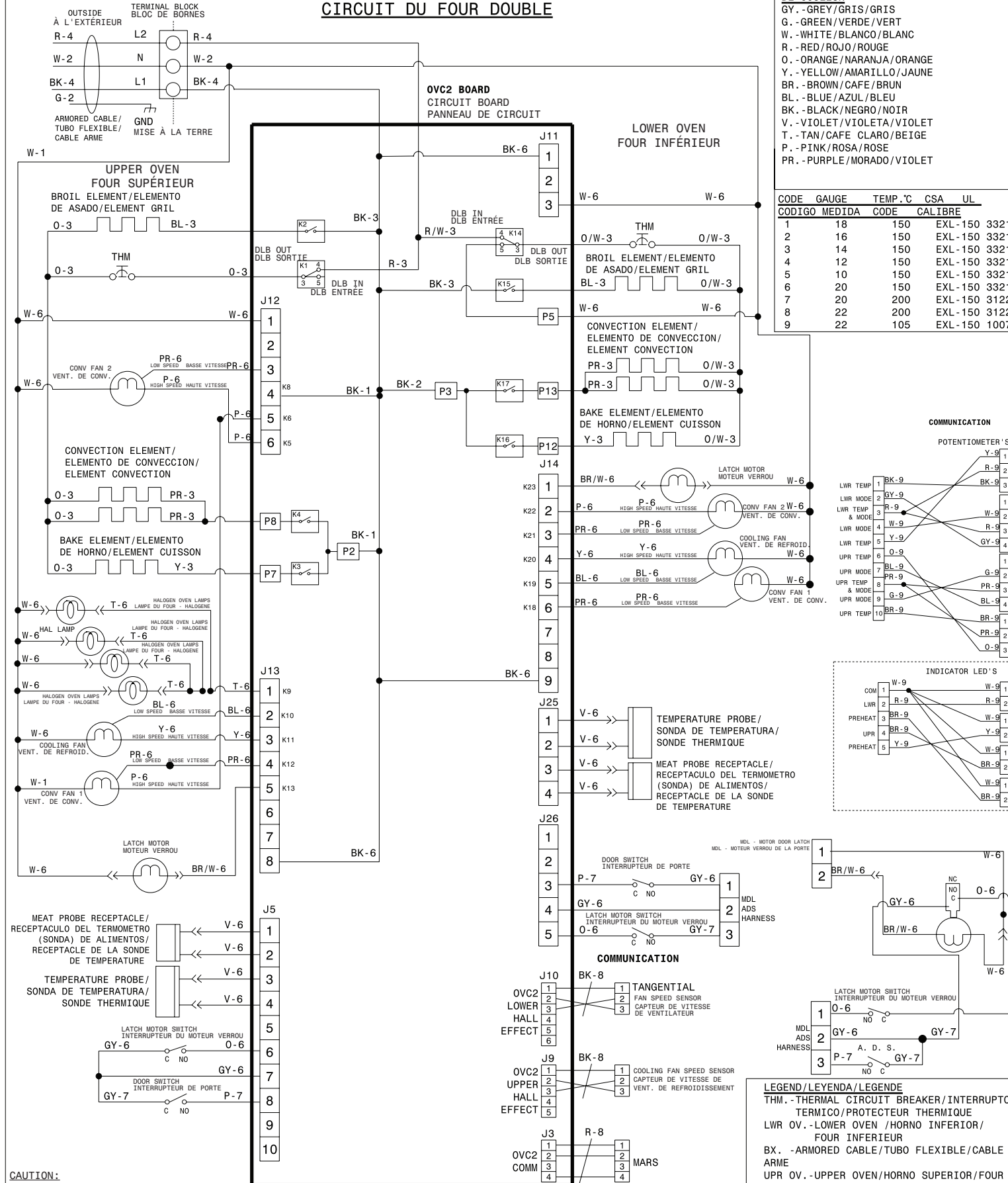


IMPORTANT
DO NOT REMOVE THIS BAG
OR DESTROY THE CONTENTS
WIRING DIAGRAMS AND SERVICE
INFORMATION ENCLOSED
REPLACE CONTENTS IN BAG

MEAT PROBE TEMPERATURE VS RESISTANCE	
Temperature °F (°C)	Resistance (Kohm)
77 (25)	50.0 ± 7%
122 (50)	18.0 ± 4.9%
176 (80)	6.3 ± 3.3%
212 (100)	3.4 ± 4.6%

RTD SCALE	
Temperature °F (°C)	Resistance (ohms)
32 ± 1.9 (0 ± 1.0)	1000 ± 4.0
75 ± 2.5 (24 ± 1.3)	1091 ± 5.3
250 ± 4.4 (121 ± 2.4)	1453 ± 8.9
350 ± 5.4 (177 ± 3.0)	1654 ± 10.8
450 ± 6.9 (232 ± 3.8)	1852 ± 13.5
550 ± 8.2 (288 ± 4.5)	2047 ± 15.8
650 ± 9.6 (343 ± 5.3)	2237 ± 18.5
900 ± 13.6 (482 ± 7.5)	2697 ± 24.4
Probe circuit to case ground	Open circuit/infinite resistance

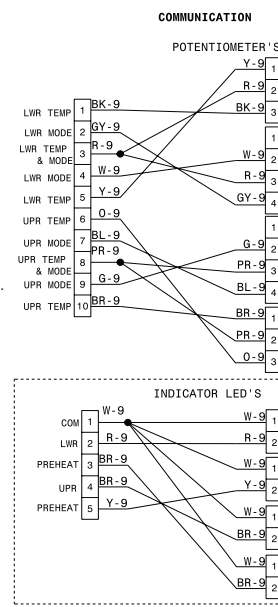
DOUBLE WALL OVEN CIRCUIT // CIRCUITO DEL HORNO DOBLE //
CIRCUIT DU FOUR DOUBLE



COLOR CODE / CODIGOS DE COLOR / CODE DE COULEUR

GY.	- GREY / GRIS / GRIS
G.	- GREEN / VERDE / VERT
W.	- WHITE / BLANCO / BLANC
R.	- RED / ROJO / ROUGE
O.	- ORANGE / NARANJA / ORANGE
Y.	- YELLOW / AMARILLO / JAUNE
BR.	- BROWN / CAFE / BRUN
BL.	- BLUE / AZUL / BLEU
BK.	- BLACK / NEGRO / NOIR
V.	- VIOLET / VIOLETA / VIOLET
T.	- TAN / CAFE CLARO / BEIGE
P.	- PINK / ROSA / ROSE
PR.	- PURPLE / MORADO / VIOLET

CODE	GAUGE	TEMP. °C	CSA	UL
CODIGO	MEDIDA	TEMP. °C	CALIBRE	
1	18	150	EXL-150	3321
2	16	150	EXL-150	3321
3	14	150	EXL-150	3321
4	12	150	EXL-150	3321
5	10	150	EXL-150	3321
6	20	150	EXL-150	3321
7	20	200	EXL-150	3122
8	22	200	EXL-150	3122
9	22	105	EXL-150	1007



CAUTION: DISCONNECT POWER BEFORE SERVICING UNIT. LABEL ALL WIRES PRIOR TO DISCONNECTION WHEN SERVICING CONTROLS. WIRING ERRORS CAN CAUSE IMPROPER AND DANGEROUS OPERATION. VERIFY PROPER OPERATION AFTER SERVICING.

ATTENTION: DÉBRANCHEZ L'APPAREIL AVANT DE PROCÉDER À LA RÉPARATION. IDENTIFIEZ TOUS LES FILS AVANT DE LES DÉBRANCHER LORSQUE VOUS PROCÉDEZ À UNE RÉPARATION. UNE ERREUR DE FILAGE PEUT CAUSER UN FONCTIONNEMENT INADÉQUAT ET/OU UNE SITUATION DANGEREUSE. VÉRIFIEZ QUE L'APPAREIL FONCTIONNE CORRECTEMENT APRÈS LA RÉPARATION.

INDICATES OPTIONAL FEATURES
INDIQUE FONCTIONNALITÉS OPTIONNELLES

LEGEND / LEYENDA / LEGENDE
THM. - THERMAL CIRCUIT BREAKER / INTERRUPTOR TERMICO / PROTECTOR TERMICO
LWR OV. - LOWER OVEN / HORNO INFERIOR / FOUR INFÉRIEUR
BX. - ARMORED CABLE / TUBO FLEXIBLE / CABLE ARME
UPR OV. - UPPER OVEN / HORNO SUPERIOR / FOUR SUPÉRIEUR
T.B. - TERMINAL BLOCK / BLOQUE DE CONEXION / BLOC DE CONNEXION
CONNECTOR WHEN TRUE HIDDEN BAKE / CONECTOR CUANDO ESTA UN ELEMENTO ESCONDIDO / CONNECTEUR LORSQUE ELEMENT EST CACHE

FICHE DE RÉPARATION
CUISINIÈRE ÉLECTRIQUE AVEC RÉGULATEUR ÉLECTRONIQUE DE FOUR MODULAR

AVIS: Cette feuille de données d'entretien est destinée aux personnes ayant reçu une formation en électricité et en mécanique, et qui possèdent un niveau de connaissance jugé acceptable dans l'industrie de réparation des appareils électroménagers. Le fabricant ne peut être tenu responsable, ni assumer aucune responsabilité, pour toute blessure ou dommage de quelque nature que ce soit pouvant résulter de l'utilisation de cette feuille de données.

NOTES IMPORTANTES: Cet appareil inclut un contrôleur de four électronique. Le tableau de contrôle n'est pas réparable sur place.

Pratiques d'entretien Sécuritaires

Pour éviter tout risque de blessure et/ou dommage matériel, il est important que des pratiques d'entretien sécuritaires soient suivies. Voici quelques exemples de pratiques sécuritaires.

- N'essayez jamais de réparer un appareil si vous ne croyez pas avoir les compétences nécessaires pour le faire de manière satisfaisante et sécuritaire.
- Avant de procéder au service d'entretien ou de déplacer tout appareil ménager, débranchez le cordon d'alimentation de la prise électrique, réglez le disjoncteur de circuit à OFF, ou enlevez le fusible et fermez le robinet d'alimentation en gaz.
- N'entravez jamais l'installation adéquate de tout dispositif de sécurité.
- Utilisez que les pièces de remplacement énumérées dans le catalogue pour cet appareil. La moindre substitution risque de ne pas être conforme aux normes de sécurité établies pour les appareils électroménagers.
- Mise à la Terre: La couleur de codage standard des conducteurs de mise à la terre de sécurité est verte ou verte à bandes jaunes. Les conducteurs de mise à la terre ne doivent pas être utilisés comme conducteurs de courant. Il est d'une importance capitale que le technicien d'entretien complète toutes les mises à la terre de sécurité avant de terminer le service. Si cette recommandation n'est pas suivie à la lettre, il en résultera des risques pour les personnes et les biens.

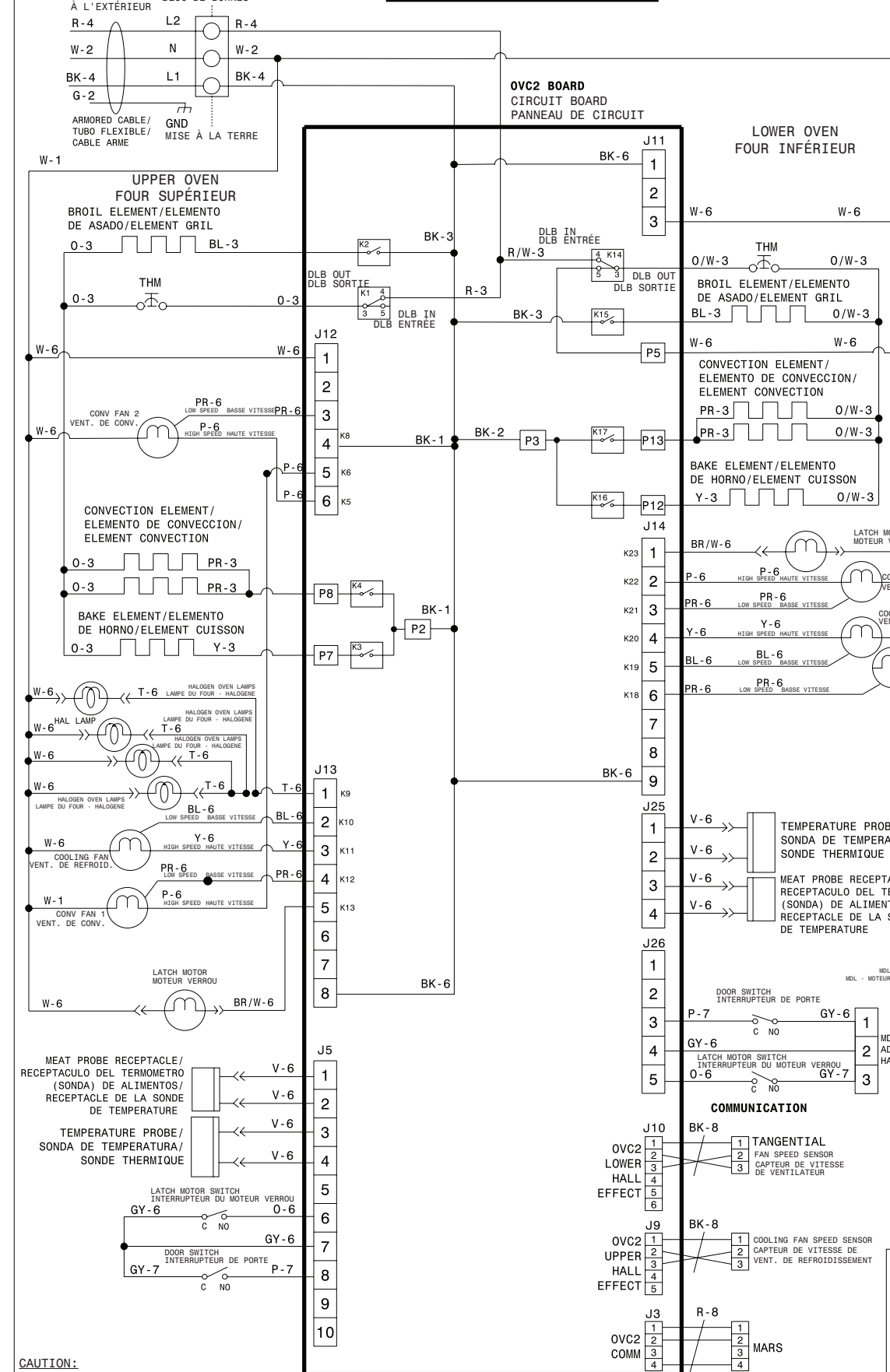
- Avant de retourner le produit au service de réparation ou d'entretien, assurez-vous que:
 - Toutes les connexions électriques sont correctes et sécuritaires.
 - Tous les conducteurs électriques sont correctement préparés et à l'abri des bords tranchants, des composants à température élevée, et des parties mobiles.
 - Toutes les bornes électriques, connecteurs, réchauffeurs, etc. dénudés sont espacés convenablement loin de toute pièce en métal et des panneaux.
 - Toutes les mises à la terre de sécurité (interne et externe) sont correctement ré-assemblées de façon sécuritaire.
 - Tous les panneaux sont correctement et fermement remontés.

Réglage de la Température

- Veillez à ce que le sélecteur de mode du four et le sélecteur de température du four soient sur OFF (arrêt). Appuyez simultanément sur l'icône light (lampe) et l'icône clock (horloge) pendant quelques secondes jusqu'à ce que l'écran fasse retentir un signal. AUD s'affiche.
- Appuyez sur la touche + dans la partie supérieure de l'écran jusqu'à ce que UPO apparaisse et que le réglage par défaut de 0° (ou le dernier écart de température réglé) s'affiche.
- Appuyez sur la touche + ou - dans la partie inférieure de l'écran jusqu'à atteindre la différence de température (écart) souhaitée. L'écran changera la température de ±5° dès que vous appuierez sur la touche, jusqu'à un maximum de +35° ou un minimum de -35° F. Lorsque le nouvel écart apparaît à l'écran, relâchez la touche et la commande validera la modification.
- Pour revenir à l'affichage normal, appuyez simultanément sur les icônes oven light (lampe du four) et clock (horloge) jusqu'à ce qu'un signal de confirmation retentisse. L'afficheur revient à l'heure du jour.

Remarque: La modification du réglage UPO n'affecte pas la température du grill ou du cycle de nettoyage.

DOUBLE WALL OVEN CIRCUIT // CIRCUITO DEL HORNO DOBLE //
CIRCUIT DU FOUR DOUBLE

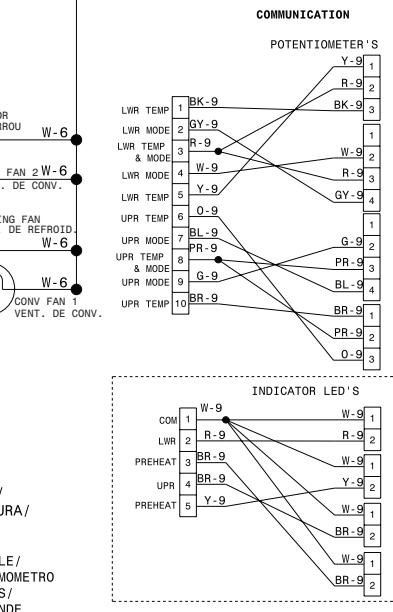
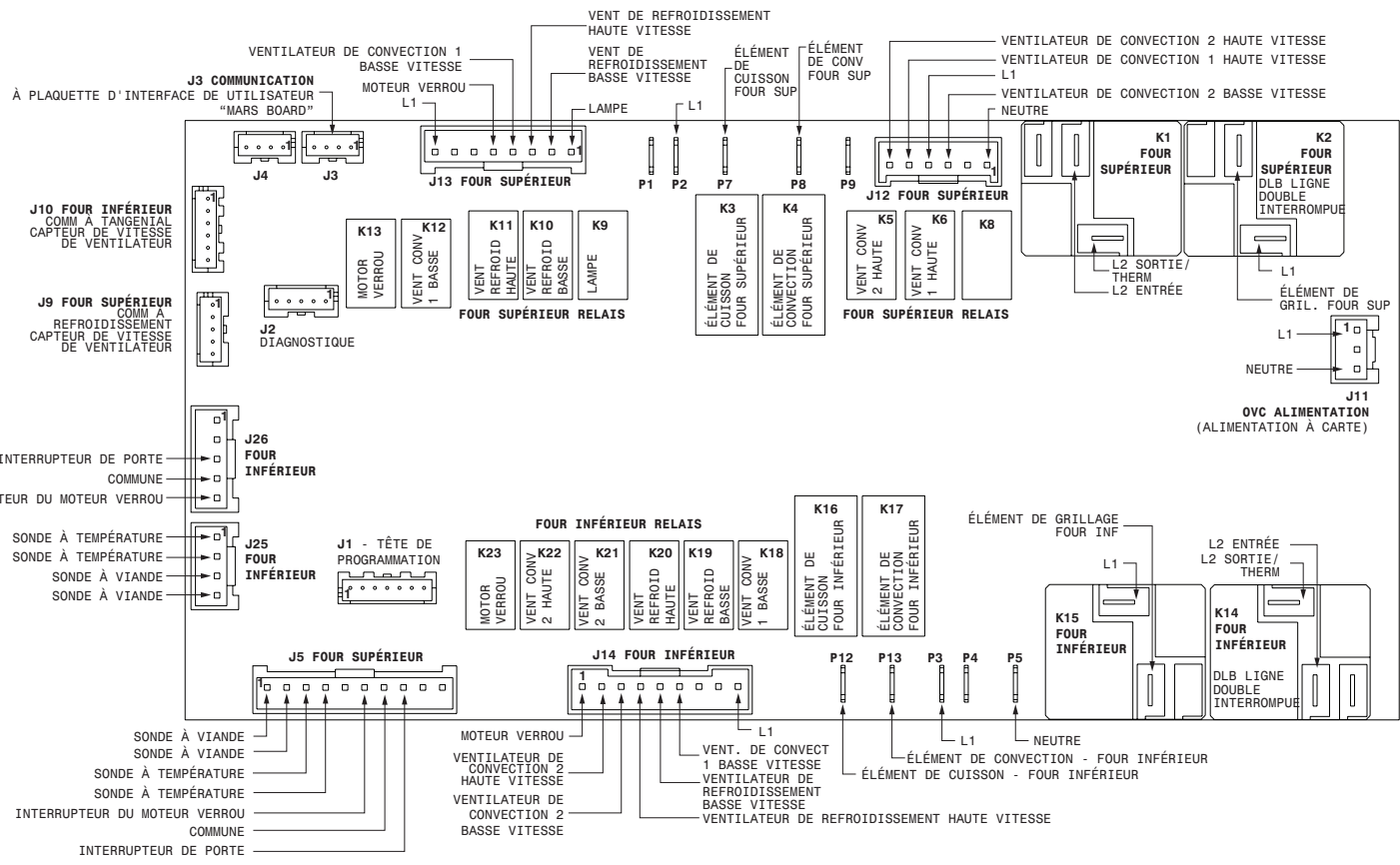


COLOR CODE / CODIGOS DE COLOR / CODE DE COULEUR

GY.	- GREY / GRIS / GRIS
G.	- GREEN / VERDE / VERT
W.	- WHITE / BLANCO / BLANC
R.	- RED / ROJO / ROUGE
O.	- ORANGE / NARANJA / ORANGE
Y.	- YELLOW / AMARILLO / JAUNE
BR.	- BROWN / CAFE / BRUN
BL.	- BLUE / AZUL / BLEU
BK.	- BLACK / NEGRO / NOIR
V.	- VIOLET / VIOLETA / VIOLET
T.	- TAN / CAFE CLARO / BEIGE
P.	- PINK / ROSA / ROSE
PR.	- PURPLE / MORADO / VIOLET

CODE GAUGE TEMP. °C CSA UL

CODIGO	MEDIDA	CODE	CALIBRE
1	18	150	EXL-150 3321
2	16	150	EXL-150 3321
3	14	150	EXL-150 3321
4	12	150	EXL-150 3321
5	10	150	EXL-150 3321
6	20	150	EXL-150 3321
7	20	200	EXL-150 3122
8	22	200	EXL-150 3122
9	22	105	EXL-150 1007



IMPORTANT
N'ENLEVEZ PAS CE SAC OU NE DÉTRUISEZ PAS SON CONTENU
CONTIENT LES SCHÉMAS DE CÂBLAGE ET LES INFORMATIONS DE RÉPARATION
REMETTRE LE CONTENU DANS LE SAC

SONDE À VIANDE TEMPÉRATURE VS RÉSISTANCE

Température °F (°C)	Résistance (Kohm)
77 (25)	50.0 ± 7%
122 (50)	18.0 ± 4.9%
176 (80)	6.3 ± 3.3%
212 (100)	3.4 ± 4.6%

ÉCHELLE DU DÉTECTEUR DE TEMPÉRATURE À RÉSISTANCE

Température °F (°C)	Résistance (ohms)
32 ± 1,9 (0 ± 1,0)	1 000 ± 4,0
75 ± 2,5 (24 ± 1,3)	1 091 ± 5,3
250 ± 4,4 (121 ± 2,4)	1 453 ± 8,9
350 ± 5,4 (177 ± 3,0)	1 654 ± 10,8
450 ± 6,9 (232 ± 3,8)	1 852 ± 13,5
550 ± 8,2 (288 ± 4,5)	2 047 ± 15,8
650 ± 9,6 (343 ± 5,3)	2 237 ± 18,5
900 ± 13,6 (482 ± 7,5)	2 697 ± 24,4

Circuit de la sonde mise à la terre à la caisse Circuit ouvert/résistance infinie

CAUTION: DISCONNECT POWER BEFORE SERVICING UNIT. LABEL ALL WIRES PRIOR TO DISCONNECTION WHEN SERVICING CONTROLS. WIRING ERRORS CAN CAUSE IMPROPER AND DANGEROUS OPERATION. VERIFY PROPER OPERATION AFTER SERVICING.

ATTENTION: DÉBRANCHEZ L'APPAREIL AVANT DE PROCÉDER À LA RÉPARATION. IDENTIFIEZ TOUS LES FILS AVANT DE LES DÉBRANCHER LORSQUE VOUS PROCÉDEZ À UNE RÉPARATION. UNE ERREUR DE FILAGE PEUT CAUSER UN FONCTIONNEMENT INADÉQUAT ET/OU UNE SITUATION DANGEREUSE. VÉRIFIEZ QUE L'APPAREIL FONCTIONNE CORRECTEMENT APRÈS LA RÉPARATION.

INDICATES OPTIONAL FEATURES
INDIQUE FONCTIONNALITÉS OPTIONNELLES

LEGEND / LEYENDA / LEGENDE

THM. - THERMAL CIRCUIT BREAKER / INTERRUPTOR TERMICO / PROTECTEUR THERMIQUE
LWR OV. - LOWER OVEN / HORNO INFERIOR / FOUR INFÉRIEUR
BX. - ARMORED CABLE / TUBO FLEXIBLE / CABLE ARME
UPR OV. - UPPER OVEN / HORNO SUPERIOR / FOUR SUPÉRIEUR
T.B. - TERMINAL BLOCK / BLOQUE DE CONEXION / BLOC DE CONNEXION
CONNECTOR WHEN TRUE HIDDEN BAKE / CONECTOR CUANDO ESTA UN ELEMENTO ESCONDIDO / CONNECTEUR LORSQUE ELEMENT EST CACHE

