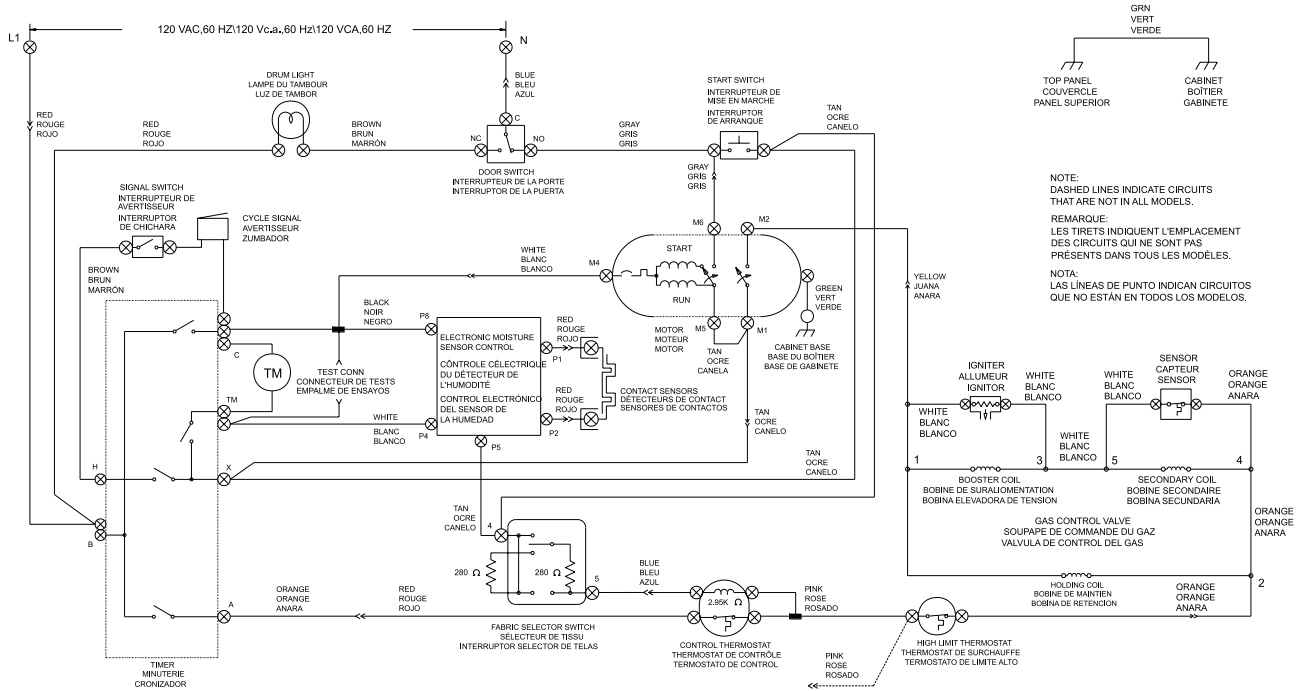


! CAUTION: DISCONNECT ELECTRIC CURRENT BEFORE SERVICING. LABEL ALL WIRES PRIOR TO DISCONNECTION WHEN SERVICING CONTROLS. WIRING ERRORS CAN CAUSE IMPROPER AND DANGEROUS OPERATION. VERIFY PROPER OPERATION AFTER SERVICING.

! ATTENTION: LORS DES OPÉRATIONS D'ENTRETIEN DES COMMANDES, ÉTIQUETER TOUS LES FILS AVANT DE LES DÉCONNECTER. TOUTE ERREUR DE CÂBLAGE PEUT DÊTRE UNE SOURCE DE DANGER ET DE PANNE. S'ASSURER QUE L'APPAREIL FONCTIONNE ADÉQUATEMENT UNE FOIS L'ENTRETIEN TERMINÉ L'APPAREIL FONCTIONNE ADÉ.

! ATENCION: CUANDO SE REPARAN LOS CONTROLES, MARQUE TODOS CABLES CON ETIQUETAS ANTES DE DESCONECTARIOS. CUALQUIER ERRORES DE CABLEADO PUEDEN CAUSAR LA OPERACION INADECUADA Y PELIGROSA. ASEGÚRESE DE QUE LA SECADORA FUNCIONE ADECUADAMENTE DESPUÉS DE REPARARLA.



NOTE: DASHED LINES INDICATE CIRCUITS THAT ARE NOT IN ALL MODELS.  
REMARQUE: LES TIRETS INDICENT L'EMPLACEMENT DES CIRCUITS QUI NE SONT PAS PRÉSENTS DANS TOUS LES MODÈLES.  
NOTA: LAS LÍNEAS DE PUNTO INDICAN CIRCUITOS QUE NO ESTÁN EN TODOS LOS MODELOS.

WIRING CODES	CODES DE CÂBLAGE	CODIGOS DE ALAMBRADOS
⊗ QUICK DISCONNECT TERMINAL	BORNE À DBORNE ÉBRANCHEMENT RAPIDE	TERMINAL DE DESCONEXION RAPIDA
⊕ CONNECTION	CONNEXION	CONNEXION
⊖ NO CONNECTION	AUCUNE CONNEXION	SIN CONNEXION
⊗ MOTOR SWITCH	INTERRUPTEUR DU MOTEUR	INTERRUPTOR DEL MOTOR
⊕ SPLICE	ÉPISSURE	EMPALME
⊖ MOTOR PROTECTOR	PROTECTEUR DU MOTEUR	PROTECTOR DEL MOTOR
⊕ CHASSIS (CABINET) GROUND	MISE À LA TERRE DU BOMISE ÎTIER	PUESTA A TIERRA DEL CHASIS (GABINETE)
⊕ SCREW TERMINAL	BORNE À VIS	BORNE DE TORNILLO
⊕ HARNESS CONNECTOR TERMINAL	BORNE À CONNECTEUR DE HARNAIS	TERMINAL CONECTOR DE CONEXIONADO
⊕ INSULATED TERMINAL	BORNE OSOLÉE	TERMINAL AISLADO

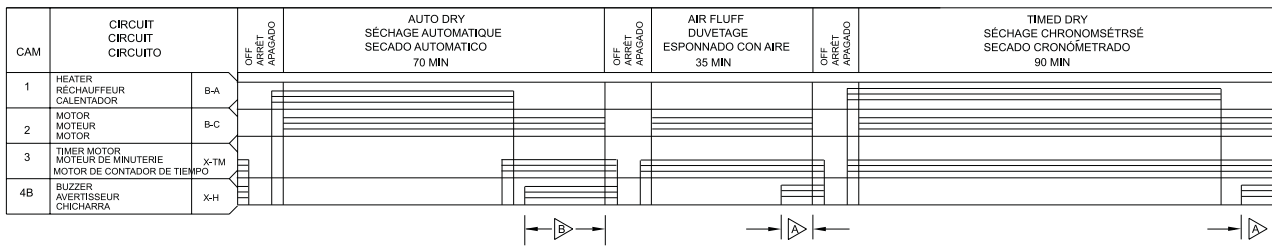
FABRIC SELECTOR SWITCH INTERRUPTOR SELECTOR DE TELAS			RESISTANCE RÉSISTANCE RESISTENCIA
FUNCTION	FONCTION	FUNCION	
REGULAR			∞
MEDIUM			560 Ω
MEDIUM/LOW			280 Ω
LOW			10 Ω MAX

NOTES:  
1. ALL WIRING MUST CONFORM TO LOCAL ELECTRICAL CODES.  
2. CONNECT DRYER TO A 15 AMP INDIVIDUAL BRANCH CIRCUIT.  
3. TIMER SHOWN IN OFF POSITION. DOOR SWITCH CLOSED. MOTOR AT REST, THERMOSTAT CLOSED AND FABRIC SELECTOR SWITCH AT REGULAR.

REMARQUES:  
1. TOUT LE CÂBLAGE DOIT RESPECTER LES CODES DE L'ÉLECTRICITÉ LOCAUX.  
2. BRANCHER LA SÈCHEUSE À UNE DÉRIVATION DISTINCTE DE 15 AMPÈRES  
3. MINUTERIE ILLUSTRÉE EN POSITION FERMÉ. MINUTERIE ILLUSTRÉ. INTERRUPTEUR DE LA PORTE FERMÉ. MOTEUR ARRÊTÉ. THERMOSTAT FERMARRETÉ ET BOUTON DE SÉLECTION DU TISSU SUR RÈGULIER.

NOTAS:  
1. TODAS LAS INSTALACIONES ALAMBRICAS DEBEN CUMPLIR CON LOS CODIGOS ELECTRICOS LOCALES.  
2. CONECTAR LA SECADORA A UN CIRCUITO DE RAMAL INDIVIDUAL DE 15 AMPERIOS.  
3. EL CRONIZADOR SE MUESTRA EN POSICION APAGADO. EL INTERRUPTEUR DE LA PUERTA CERRADO. EL MOTOR EN REPOSE. EL THERMOSTATO CERRADO Y EL INTERRUPTEUR SELECTOR DE TELAS EN REGULAR.

CYCLES/CYCLES/CICLOS



BAR CHART ABOVE REPRESENTS ONE COMPLETE REVOLUTION OF TIMER SHAFT.

LE DIAGRAMME SUR LA GAUCHE REPRÉSENTE UNE ROTATION COMPLÈTE DE L'ARBRE DE LA MINUTERIE.

EL GRÁFICO DE BARRAS DE LA IZQUIERDA REPRESENTA UNA REVOLUCION COMPLETA DEL EJE DEL CRONIZADOR.

SHADED PORTION OF BAR CHART INDICATES THE PROPORTIONAL TIMES THAT INTERNAL TIMER CONTACTS ARE CLOSED.

LA PARTIE OMBRÉE DU DIAGRAMME INDIQUE LE TEMPS RELATIF PENDANT LEQUEL LES CONTACTS INTERNES DE LA MINUTERIE SONT FERMÉS.

LA PORCION SOMBRADA DEL GRÁFICO DE BARRAS INDICA LOS TIEMPOS PROPORCIONALES QUE LOS CONTACTOS INTERNOS DEL CRONIZADOR ESTAN CERRADOS.

A PULSAR CAM, LOCATED NEXT TO THE BUZZER CAM AND ROTATING AT 12 REVOLUTIONS PER HOUR, ALLOWS CIRCUITS "X-H" TO CLOSE FOR 5 SECONDS (43 SECONDS).

UNE CAME D'IMPULSION SITUÉE À CÔTÉ DE LA CAME DE L'AVERTISSEUR ET TOURNANT À RAISON DE 12 TOURS À L'HEURE PERMET AU CIRCUIT «X-H» DE SE FERMER PENDANT 5 SECONDES (43 SECONDES).

UNA LEVA GENERADORA DE IMPULSION, UBICADA JUNTO A LA LEVA DEL ZUMBADOR Y GIRANDO A 12 REVOLUCIONES POR HORA, PERMITE QUE EL CIRCUITO "X-H" SE CIERRE DURANTE 5 SEGUNDOS (43 SEGUNDOS).

▷ 1 OR 2 TIMES IN THIS AREA  
▷▷ 3 TO 4 TIMES IN THIS AREA

▷ 1 OU 2 FOIS DANS CETTE SECTION  
▷▷ DE 3 À 4 FOIS DANS CETTE SECTION

▷ 1 Ó 2 VECES EN ESTA AREA  
▷▷ 3 A 4 VECES EN ESTA AREA