

Model(s) / Modèle(s):	FEC30S6AS / FEC30S6AB
No.(s):	380-54-23351-01 / 380-54-22351-06

Brand / Marque: Frigidaire
Product / Produit: Cooktop / Table de Cuisson
Yearly Quantity / Quantité Annuelle: 3800 / 5600
Date: 01 / 05 / 07
Prod. Target Date / Date Prod. Cible: 2001 / 07
Spec Rev.: 02

Cooktop Features

Caractéristiques de la table de cuisson

Cooktop Type / Type de Dessus:

Frameless / Sans Cadre

Glass / Verre:

White or Black Vitroceramic / Vitrocéramique Blanc ou Noir

Graphics / Graphisme: Frigidaire 2001

2 EK 3309 or / ou EK 1311

Control Knobs / Boutons de Contrôle: Frigidaire 2001

4 - Plastic, White & NCS 7502-B or Black & NCS 3502-B /

Plastique, Blanc & NCS 7502-B ou Noir & NCS 3502-B

Surface Element Controls: / Interrupteur Éléments de Surface:

4 - Infinite Switch, Push to Turn /

Interrupteur à Positions Réglables, Pousser et Tourner

Surface Indicator Light / Témoin Lumineux:

1 - Red / Rouge

Surface Element Ratings / Tension Éléments de Surface:

R. R. / D. AR.: 6" dia., 1200W, Radiant

R. F. / D. AV.: 9" dia., 2500W, Radiant

L. R. / G. AR.: 8" dia., 2200W, Radiant

L. F. / G. AV.: 6" dia., 1200W, Radiant

Burner Box Finish / Finition du Boîtier:

Steel, Black / Acier, Noir

General Features

Caractéristiques Générales

Cut Out Sizes / Dimensions des Ouvertures:

See Installation Instructions Sheet / Voir Feuillet du Mode D'Installation

Voltage Rating / Indice de Voltage:

See Iso Document, AQ 150 / Voir Document Iso, AQ 150

Shipping Weight / Poids Chargement:

See Iso Document, AQ 5 / Voir Document Iso, AQ 5

Carton Size / Dimensions Emballage:

Width 32 3/8", Depth 23 1/8", Height 7 5/8" /

Largeur 32 3/8", Profondeur 23 1/8", Hauteur 7 5/8"

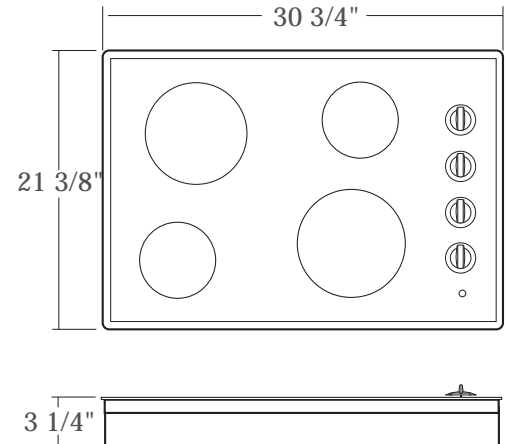
1 Marketed For / Pour le Marché:

US, Canada

Can Be Combined With Certain Electric Under Counter Wall Oven /

Peut Être Combiné Avec Certain Modèle de Four Encastré

Installé Sous Le Comptoir



Colours

Couleurs

White on White / Blanc sur Blanc

Black on Black / Noir sur Noir

Literature

Littérature

English / French / Spanish (Available Under Request)

Anglais / Français / Espagnol (Disponible Sur Demande)

Replacement Model(s)

Modèle(s) de Remplacement

Number(s) / Numéro(s):

FEC30S6HS, HB (US) / CFEC3X7XFS, XFB (Can.)

Project Number / Numéro de Projet:

LA-614 & LA-651

Product Manager / Directeur de Produit _____ Date _____

Other / Autre _____ Date _____

Product Designer / Designer de Produit _____ Date _____

Product Eng. / Ing. de Produit _____ Date _____