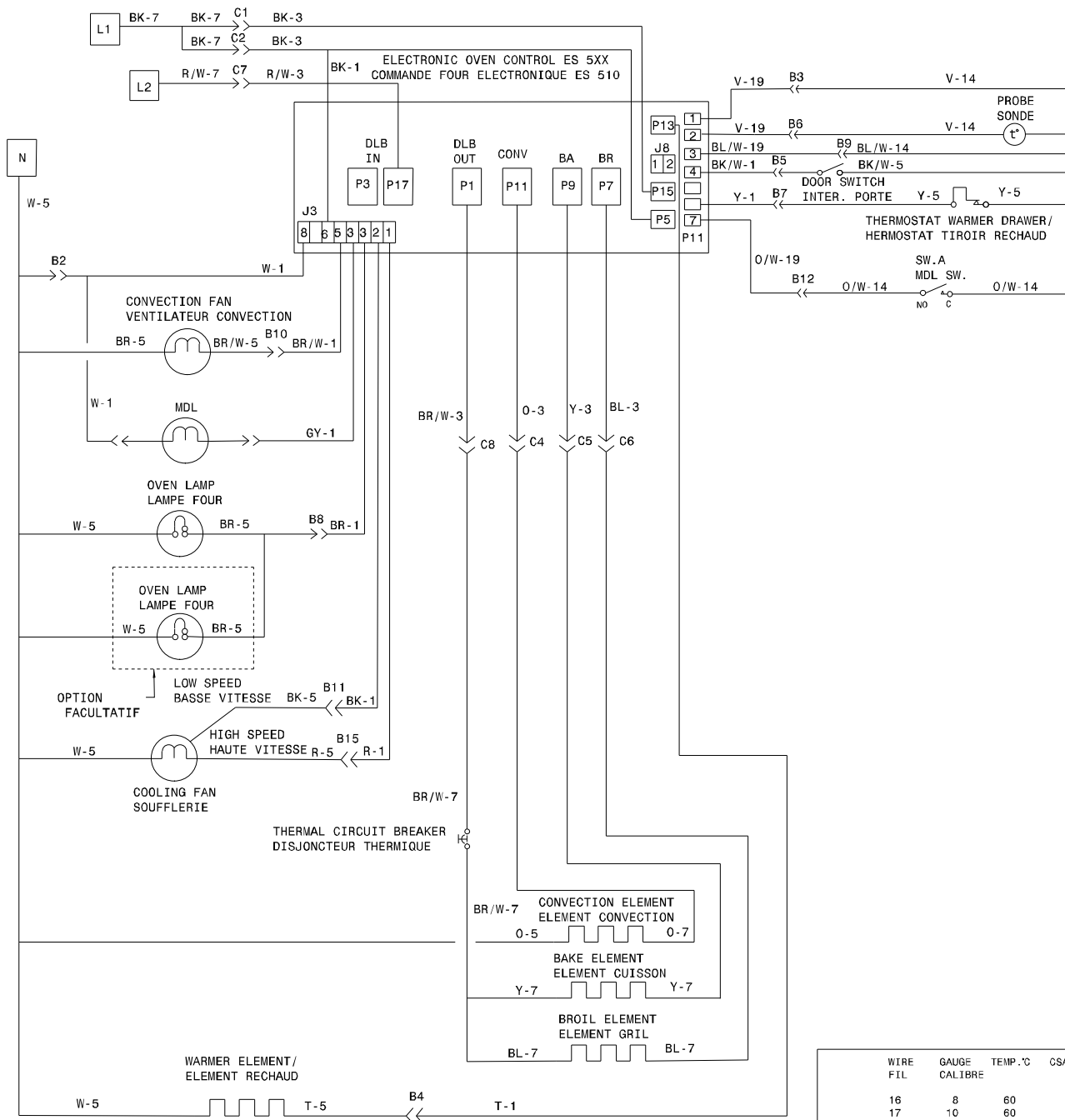


# OVEN CIRCUIT // CIRCUIT DU FOUR



WIRE FIL	GAUGE CALIBRE	TEMP. °C	CSA	UL
16	8	60		
17	10	60		
18	10	200	SEW-1	3122
19	20	125	SEW-1	3173
20	20	200	SEW-1	3122
21	22	125		3266
22	22	150		10109

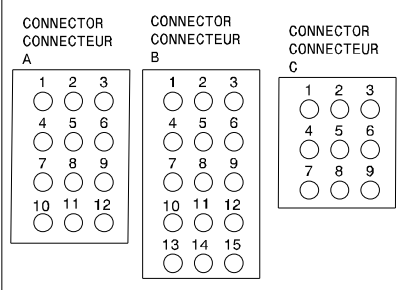
**LEGEND/LEGENDE**

SW. - SWITCH/INTERRUPTEUR  
R.F. - RIGHT FRONT/AVANT DROIT  
R.R. - RIGHT REAR/ARRIERE DROIT  
L.F. - LEFT FRONT/AVANT GAUCHE  
L.R. - LEFT REAR/ARRIERE GAUCHE  
LIM. - LIMITOR/LIMITEUR  
H.S. - HOT SURFACE/SURFACE CHAUDE  
T.B. - TERMINAL BLOCK/BLOC DE CONNECTION  
MDL. - MOTOR DOOR LATCH/MOTEUR PORTE VERROU

**COLOR CODE/CODE DE COULEUR**

G. - GREEN/VERT  
W. - WHITE/BLANC  
R. - RED/ROUGE  
O. - ORANGE/ORANGE  
Y. - YELLOW/JAUNE  
BR. - BROWN/BRUN  
BL. - BLUE/BLEU  
BK. - BLACK/NOIR

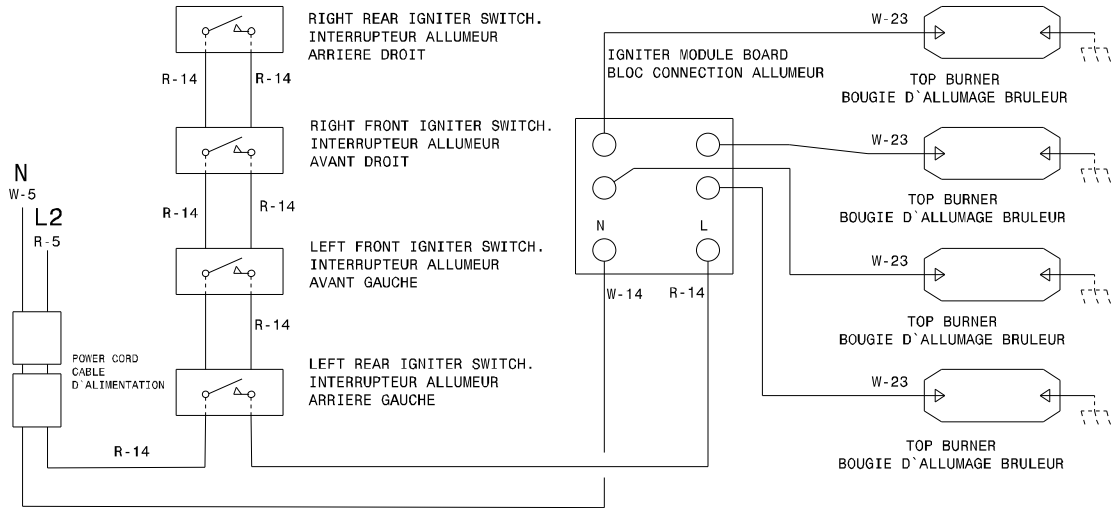
WIRE FIL	GAUGE CALIBRE	TEMP. °C	CSA	UL
1	18	125	CL1251	3173
2	16	125	CL1251	3173
3	14	125	CL1251	3173
4	12	125	CL1251	3173
5	18	150	EXL-150	3321
6	16	150	EXL-150	3321
7	14	150	EXL-150	3321
8	12	150	EXL-150	3321
9	10	150	EXL-150	3321
10	18	200	SEW-1	3122
11	16	200	SEW-1	3122
12	12	250		3252
13	16	250		3252
14	20	150	EXL-150	3321
15	8	150	EXL-150	3321



**CAUTION: DISCONNECT POWER BEFORE SERVICING UNIT.**  
**ATTENTION: COUPEZ L'ALIMENTATION AVANT D'EFFECTUER LA REPARATION.**

**318271980 REV:A**  
**SHEET/FEUILLE: 1/2**

## COOKTOP CIRCUIT // CIRCUIT TABLE CUISSON



CAUTION: DISCONNECT POWER BEFORE SERVICING UNIT.  
 ATTENTION: COUPEZ L'ALIMENTATION AVANT D'EFFECTUER LA REPARATION.

318271980 REV:A  
 SHEET/FEUILLE:2/2