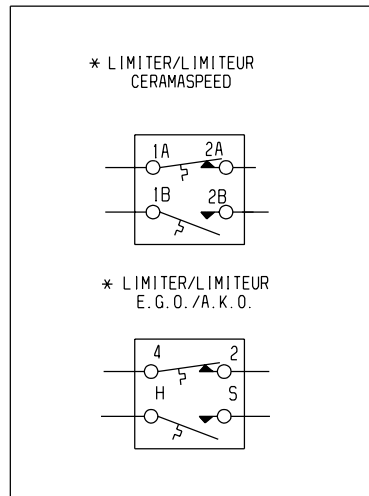
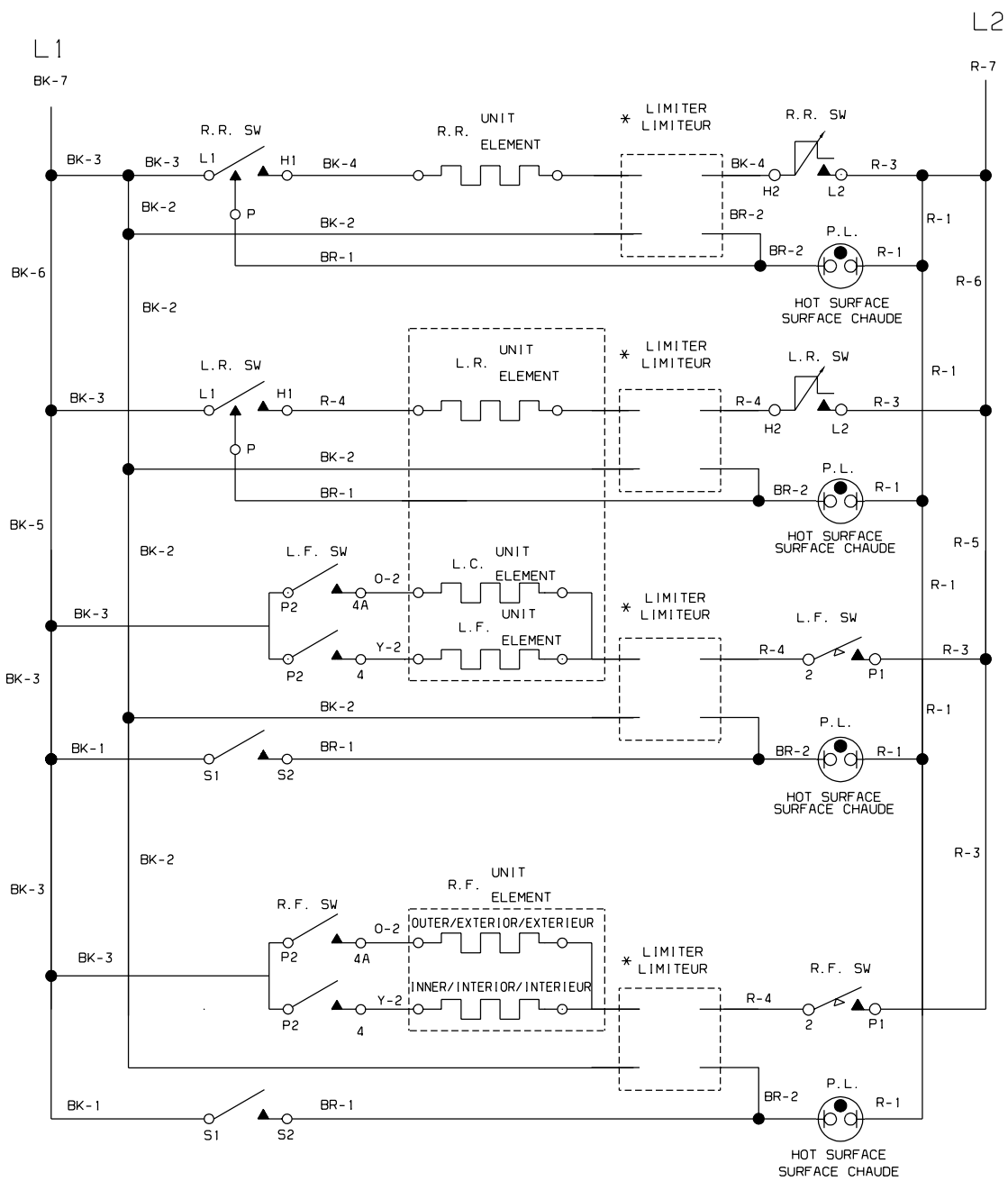


MODEL WITH 1 REGULAR ELEMENT, 1 DOUBLE ELEMENT AND 1 BRIDGE  
 MODELE AVEC 1 ELEMENT REGULIER, 1 ELEMENT DOUBLE ET 1 BRIDGE



- LEGEND/LEGENDE**
- SW. - SWITCH / INTERRUPTEUR
  - P.L. - PILOT LIGHT / LAMPE TEMOIN
  - R.F. - RIGHT FRONT / AVANT DROIT
  - R.R. - RIGHT REAR / ARRIERE DROIT
  - L.F. - LEFT FRONT / AVANT GAUCHE
  - L.R. - LEFT REAR / ARRIERE GAUCHE
  - L.C. - LEFT CENTER / CENTRE GAUCHE

- COLORS/COULEURS**
- R. - RED/ROUGE
  - Y. - YELLOW/JAUNE
  - BK. - BLACK/NOIR
  - W. - WHITE/BLANC
  - O. - ORANGE/ORANGE
  - BR. - BROWN/BRUN

7	10	150	3321	EXL-150
6	12	150	3321	EXL-150
5	14	150	3321	EXL-150
4	16	200	3122	SEW-1
3	16	150	3321	EXL-150
2	18	200	3122	SEW-1
1	18	150	3321	EXL-150
WIRE FIL	GAGE CALIBRE	TEMP. °C	UL STYLE STYLE UL	CSA L'ACNOR

REMARK: FOR CONNECTING THE PLATFORM SEE INSTALLATION SHEET OR USE CARE GUIDE

REMARQUE: POUR BRANCHER LA TABLE DE CUISSON VOIR LE FEUILLET D'INSTALLATION OU LE MANUEL D'UTILISATION ET D'ENTRETIEN.

**CAUTION:** DISCONNECT POWER BEFORE SERVICING UNIT.  
**ATTENTION:** COUPER LE COURANT AVANT D'EFFECTUER LA REPARATION