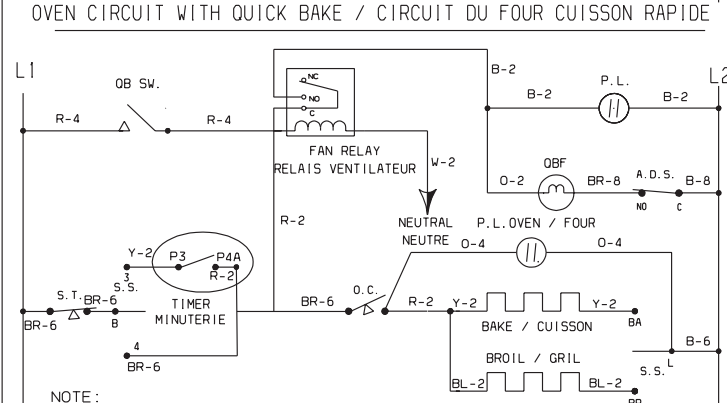
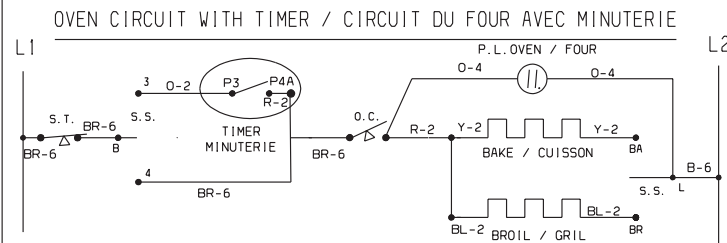


**LEGEND / LEGENDE**

- SW. - SWITCH / COMMUTEUR (INTERRUPTEUR)
- O.C. - OVEN CONTROL / COMMANDE DU FOUR
- S.S. - SELECTOR SWITCH / SELECTEUR
- S.T. - SAFETY THERMOSTAT / THERMOSTAT DE SURETE
- R.F. - RIGHT FRONT / AVANT DROIT
- R.R. - RIGHT REAR / ARRIERE DROIT
- L.F. - LEFT FRONT / AVANT GAUCHE
- L.R. - LEFT REAR / ARRIERE GAUCHE
- S.L.S. - SURFACE LAMP SWITCH / INTERRUPTEUR-LAMPE-SURFACE
- O.L.S. - OVEN LAMP SWITCH / INTERRUPTEUR-LAMPE-FOUR
- P.L. - PILOT LIGHT / LAMPE TEMOIN
- A.D.S. - AUTO. DOOR SWITCH / INTERRUPTEUR.AUTO.-PORTE
- T.P. - THERMAL PROTECTOR / PROTECTEUR THERMIQUE
- SM.T. - SMOOTH TOP / SURFACE DE CUISSON VITRIFIEE
- OBF - QUICK BAKE FAN / VENTILATEUR DE CUISSON RAPIDE
- OB SW. - QUICK BAKE SW. / INTERRUPTEUR DE CUISSON RAPIDE

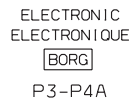


**COLORS / COULEURS**

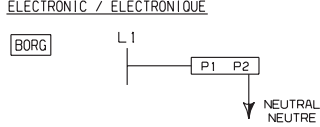
- B. BLACK / NOIR
- W. WHITE / BLANC
- O. ORANGE / ORANGE
- BR. BROWN / BRUN
- G. GREEN / VERT
- R. RED / ROUGE
- Y. YELLOW / JAUNE
- BL. BLUE / BLEU

CODE	GAUGE/CAL.	TEMP. °C	CSA	UL
1	10	150	EXL-150	3321
2	16	125	CL1251	3173
3	16	200	SEW-1	3122
4	18	125	CL1251	3173
5	18	150	EXL-150	3321
6	14	125	CL1251	3173
7	12	125	CL1251	3173
8	18	200	SEW-1	3122
9	16	150	EXL-150	3321
10	14	150	EXL-150	3321

**LEGEND FOR TIMER CONTACTS  
MINUTERIE IDENTIFICATION DES CONTACTS**



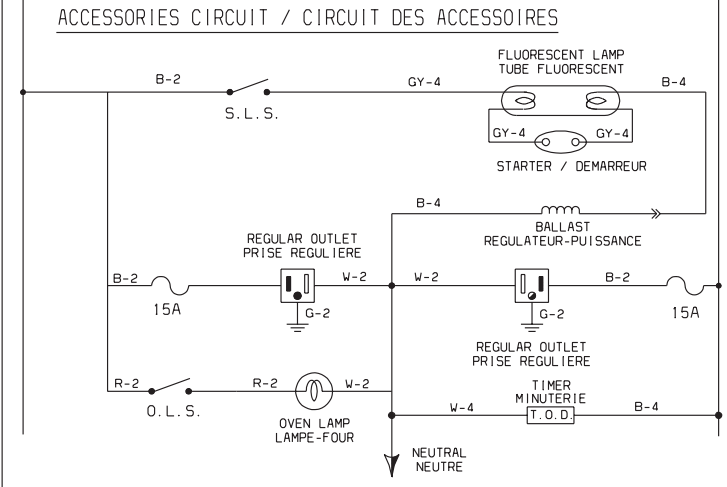
**TIMER CONNECTION / CONNEXION DE LA MINUTERIE**



**UNIT RATING / ETALONNAGE DES ELEMENTS**

RATED VOLTAGE / TENSION : 240 V.

OVEN ELEMENTS ELEMENTS DU FOUR	WATTS +5% & -10%	OHMS
BAKE / CUISSON	2400	24
	3000	19.2
BROIL / GRIL	3400	14.2
	2750	20.8



LEGEND LEGENDE	CONDITION POSITION	OVEN CONTROL COMMANDE-FOUR	SELECTOR SELECTEUR				MINUTERIE TIMER	P.L. L.T. OVEN FOUR
		L1-1	B-4	B-3	L-BR	L-BA	P3-P4A	
X = ON MARCHE	OFF / ARRET	0	0	0	0	0	0	0
	BAKE / CUISSON	Cy	X	0	0	X	0	Cy
	BROIL / GRIL	Cy	X	0	X	0	0	Cy
O = OFF ARRET	TIMED BAKE / CUISSON MINUTEE DELAY / DEPART RETARDE OPTIONAL / FACULTATIF * AFTER DELAY / APRES DEPART	Cy*	0	X	0	X	X*	Cy*
Cy = CYCLING CYCLE								

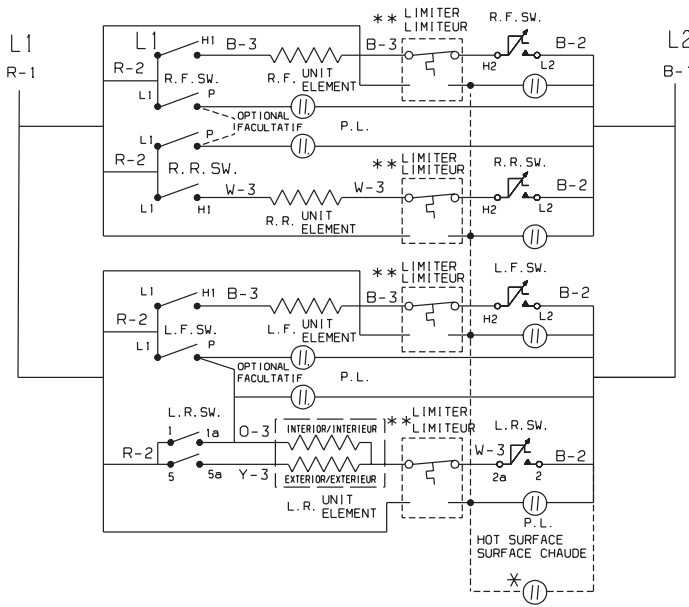
**NOTE:**  
COMPONENTS SHOWN ARE NOT  
NECESSARILY USED ON ALL MODELS.  
LES ACCESSOIRES MONTRES ICI, NE  
SONT PAS OBLIGATOIREMENT EMPLOYES  
SUR TOUS LES MODELES.

**CAUTION:** DISCONNECT CURRENT BEFORE REMOVING REAR COVER.  
**ATTENTION:** COUPER LE COURANT AVANT D'ENLEVER LE PANNEAU ARRIERE.

318046709 REV. A

SURFACE ELEMENTS CIRCUIT / CIRCUIT-ELEMENTS-SURFACE

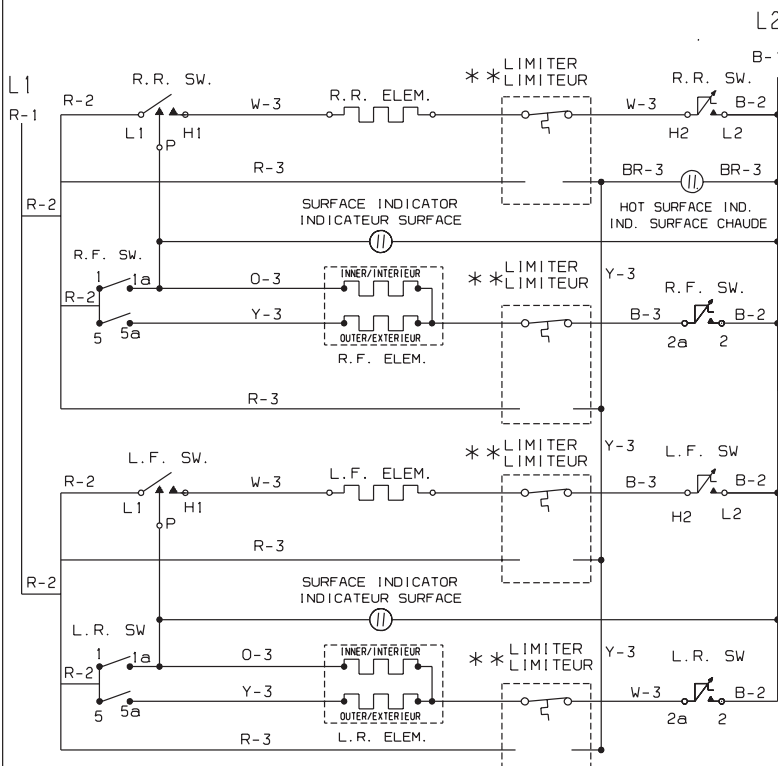
SMOOTH TOP WITH ONE DOUBLE ELEMENT / VITRIFIEE AVEC UN DOUBLE ELEMENT



\* MODELS WITH ONE HOT SURFACE INDICATOR  
 MODELES AVEC UN INDICATEUR DE SURFACE CHAUDE  
 (SEE WIRING ABOVE / VOIR DESSIN C1-HAUT)

SURFACE ELEMENTS CIRCUIT / CIRCUIT-ELEMENTS-SURFACE

SMOOTH TOP WITH TWO DOUBLE ELEMENTS / VITRIFIEE AVEC DEUX ELEMENTS DOUBLES

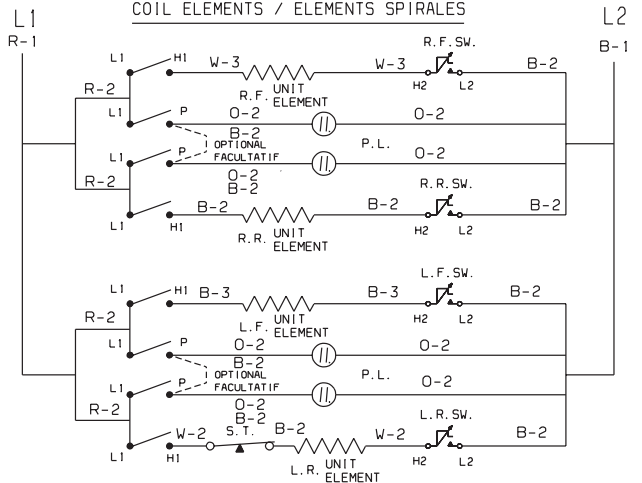


CAUTION:  
 ATTENTION:

DISCONNECT CURRENT BEFORE REMOVING REAR COVER.  
 COUPER LE COURANT AVANT D'ENLEVER LE PANNEAU ARRIERE.

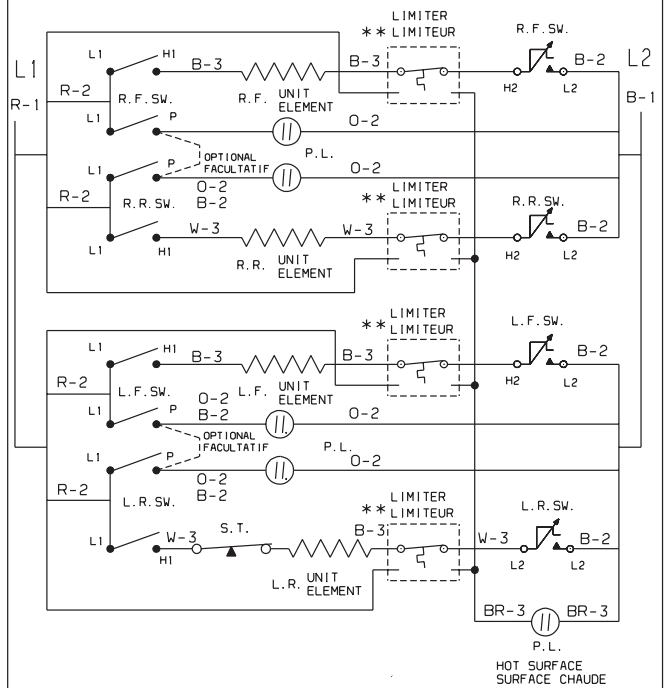
SURFACE ELEMENTS CIRCUIT / CIRCUIT-ELEMENTS SURFACE

COIL ELEMENTS / ELEMENTS SPIRALES

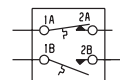


SURFACE ELEMENTS CIRCUIT / CIRCUIT-ELEMENTS SURFACE

SMOOTH TOP / VITRIFIEE



\*\* LIMITER/LIMITEUR CERAMASPEED



\*\* LIMITER/LIMITEUR E. G. O. / A. K. O.

