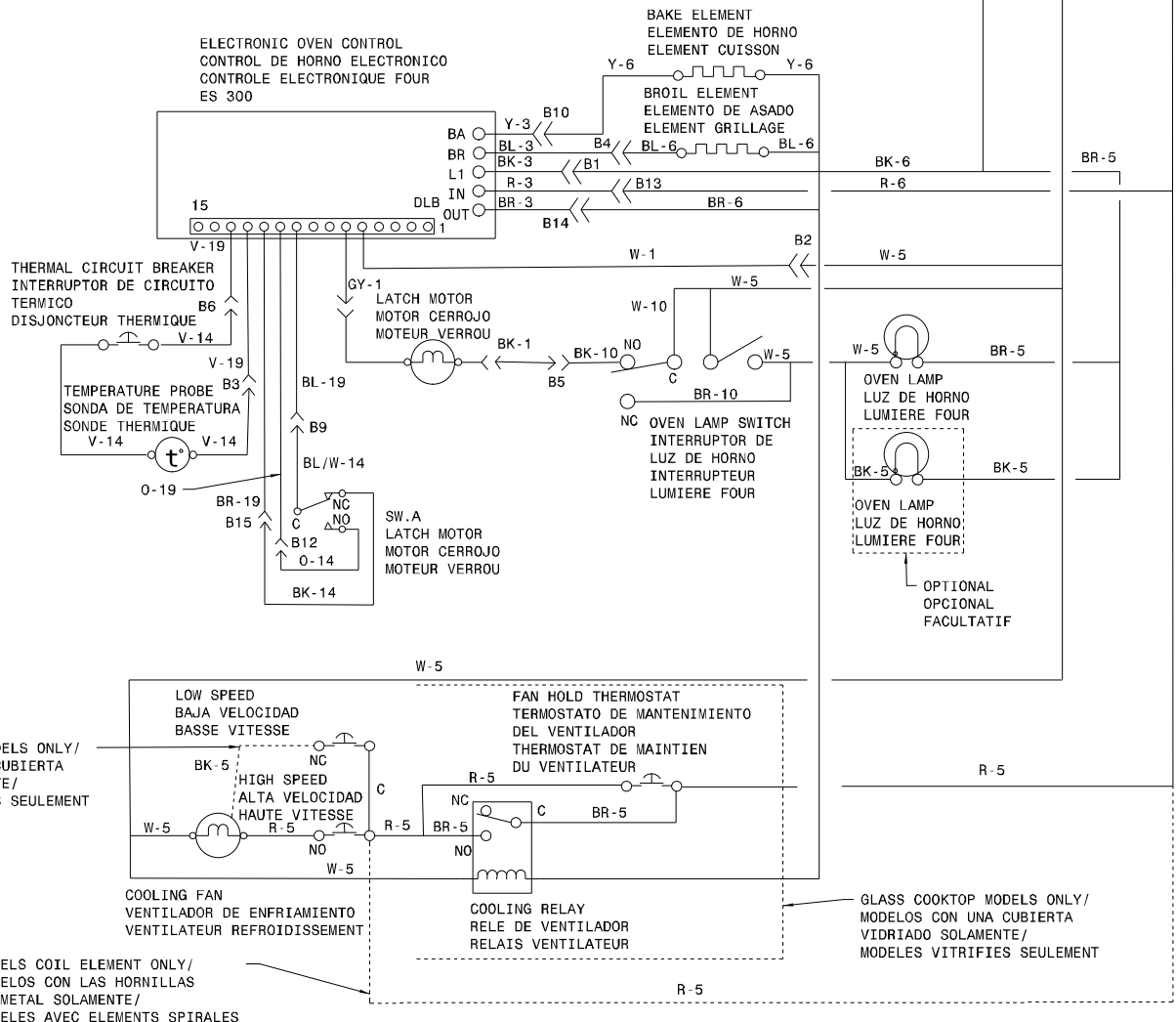


L2
N
L1

OVEN CIRCUIT//CIRCUITO DE HORNO//CIRCUIT FOUR

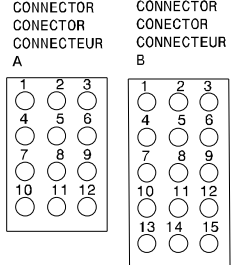
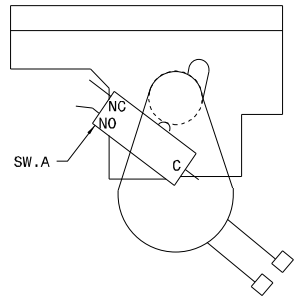


COLORS/CODIGOS/COULEURS

BK. - BLACK/NEGRO/NOIR
 G. - GREEN/VERDE/VERT
 W. - WHITE/BLANCO/BLANC
 R. - RED/ROJO/ROUGE
 O. - ORANGE/NARANJA/ORANGE
 Y. - YELLOW/AMARILLO/JAUNE
 BR. - BROWN/MORENO/BRUN
 BL. - BLUE/AZUL/BLEU

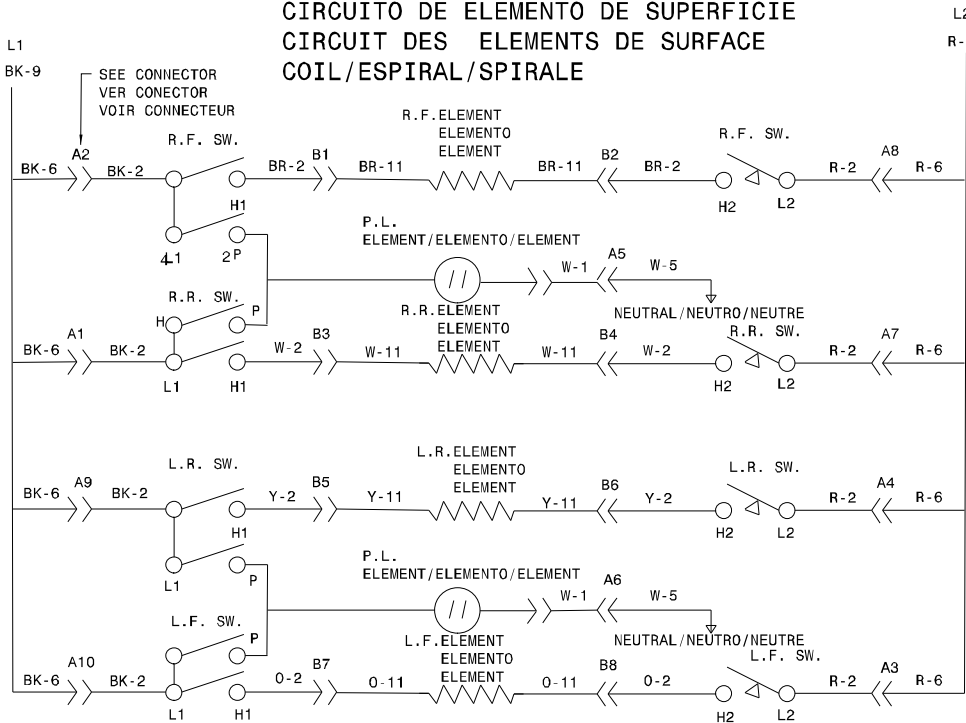
CODE CODIGO CODE	GAUGE MEDIDA CALIBRE	TEMP. °C	CSA	UL
1	18	125	CL1251	3173
2	16	125	CL1251	3173
3	14	125	CL1251	3173
4	12	125	CL1251	3173
5	18	150	EXL-150	3321
6	16	150	EXL-150	3321
7	14	150	EXL-150	3321
8	12	150	EXL-150	3321
9	10	150	EXL-150	3321
10	18	200	SEW-1	3122
11	16	200	SEW-1	3122
12	12	250		3252
13	16	250		3252
14	20	150	EXL-150	3321
15	8	150	EXL-150	3321
16	8	60		
17	10	60		
18	10	200	SEW-1	3122
19	20	125	CL1251	3173

SW. A
 LATCH MOTOR
 MOTOR DE CERROJO
 MOTEUR VERROU

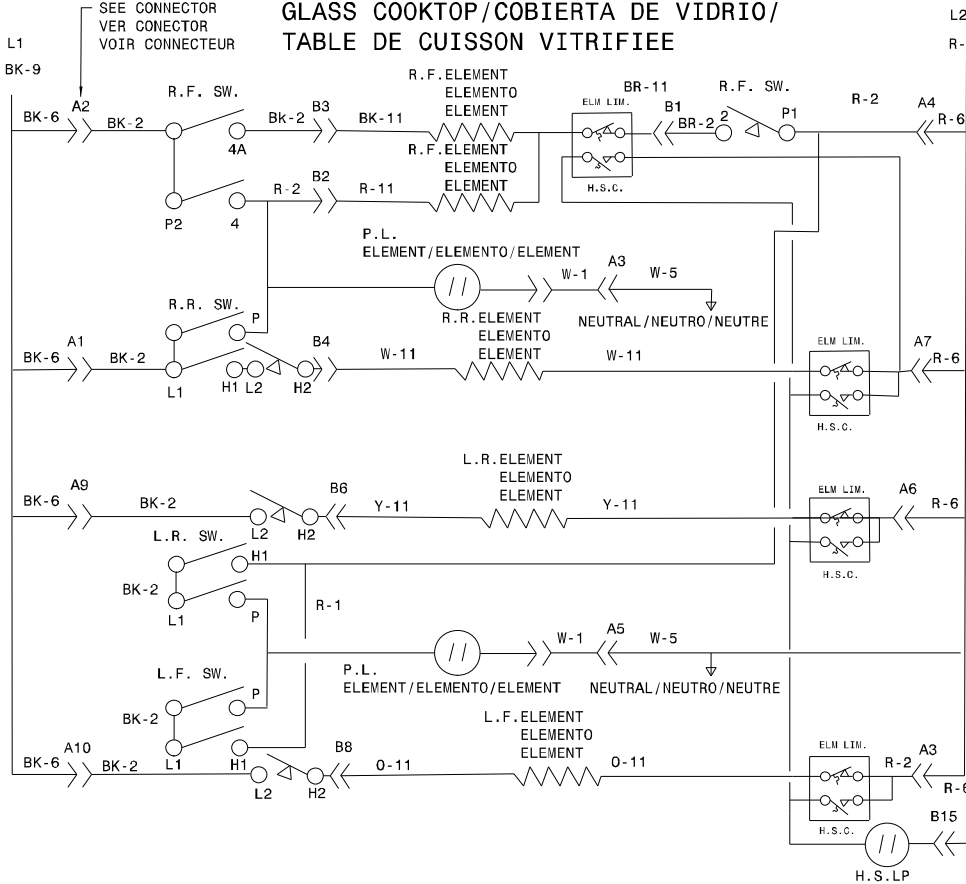


CAUTION: DISCONNECT CURRENT BEFORE REMOVING REAR COVER.
ATENCIÓN: CORTAR EL CORRIENTE ANTES DE REALIZAR EL MANTENIMIENTO DEL ELECTRODOMESTICO.
ATTENTION: COUPEZ L'ALIMENTATION AVANT D'EFFECTUER LA REPARATION.

SURFACE-ELEMENT-CIRCUIT
CIRCUITO DE ELEMENTO DE SUPERFICIE
CIRCUIT DES ELEMENTS DE SURFACE
COIL/ESPIRAL/SPIRALE



SURFACE-ELEMENT-CIRCUIT
CIRCUITO DE ELEMENTO DE SUPERFICIE
CIRCUIT DES ELEMENTS DE SURFACE
GLASS COOKTOP/COBIERTA DE VIDRIO/
TABLE DE CUISSON VITRIFIEE



LEGEND/LEYENDA/LEGENDE

- SW. - SWITCH/INTERRUPTOR/INTERRUPTEUR
- R.F. - RIGHT FRONT/FRENTE DERECHO/AVANT DROIT
- R.R. - RIGHT REAR/TRASERO DERECHO/ARRIERE DROIT
- L.F. - LEFT FRONT/FRENTE IZQUIERDO/AVANT GAUCHE
- L.R. - LEFT REAR/TRASERO IZQUIERDO/ARRIERE GAUCHE
- LIM. - LIMITOR/LIMITADOR/LIMITEUR
- H.S.LP.-HOT SURFACE LAMP/LAMPARA DE LA SUPERFICIE CALIENTE/LAMPE SURFACE CHAUDE
- P.L. -PILOT LIGHT/LAMPARA PILOTO/LAMPE TEMOIN
- H.S.C.-HOT SURFACE CONTACT/CONTACTO DE LA SUPERFICIE CALIENTE/CONTACT SURFACE CHAUDE
- ELM LIM.-ELEMENT LIMITADOR/ELEMENTO LIMITADOR/LIMITEUR ELEMENT

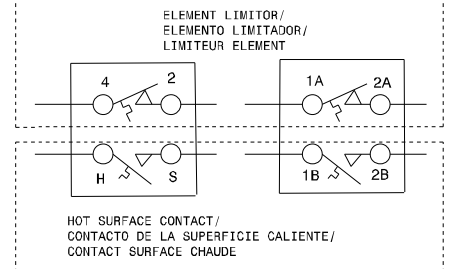
COLOR CODE/CODIGOS/CODE DE COULEUR

- BK. - BLACK/NEGRO/NOIR
- G. - GREEN/VERDE/VERT
- W. - WHITE/BLANCO/BLANC
- R. - RED/ROJO/ROUGE
- O. -ORANGE/NARANJA/ORANGE
- Y. -YELLOW/AMARILLO/JAUNE
- BR. - BROWN/MORENO/BRUN
- BL. - BLUE/AZUL/BLEU
- GY. -GREY/GRIS/GRIS

WIRE ALAMBRE FIL	GAUGE MEDIDA CALIBRE	TEMP.°C	CSA	UL
1	18	125	CL1251	3173
2	16	125	CL1251	3173
3	14	125	CL1251	3173
4	12	125	CL1251	3173
5	18	150	EXL-150	3321
6	16	150	EXL-150	3321
7	14	150	EXL-150	3321
8	12	150	EXL-150	3321
9	10	150	EXL-150	3321
10	18	200	SEW-1	3122
11	16	200	SEW-1	3122
12	12	250		3252
13	16	250		3252
14	20	150	EXL-150	3321
15	8	150	EXL-150	3321
16	8	60		
17	10	80		
18	10	200	SEW-1	3122
19	20	125	CL1251	3173

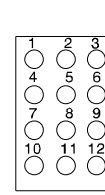
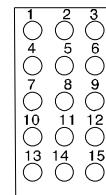
LIMITER/LIMITOR/LIMITEUR
 E. G. O. /A. K. O.

LIMITER/LIMITOR/LIMITEUR
 CERAMASPEED/EIKA



CONNECTOR/EMPALME/CONNECTEUR
 B OR C

CONNECTOR/EMPALME/CONNECTEUR
 A



NOTE/NOTA/NOTE:
 COMPONENTS SHOWN ARE NOT NECESSARILY USED ON ALL MODELS.
 ESTOS COMPONENTES NO DEBEN DE APARECER EN TODOS LOS MODELOS.
 LES COMPOSANTES MONTREES NE SONT PAS NECESSAIREMENT UTILISEES SUR TOUS LES MODELES.