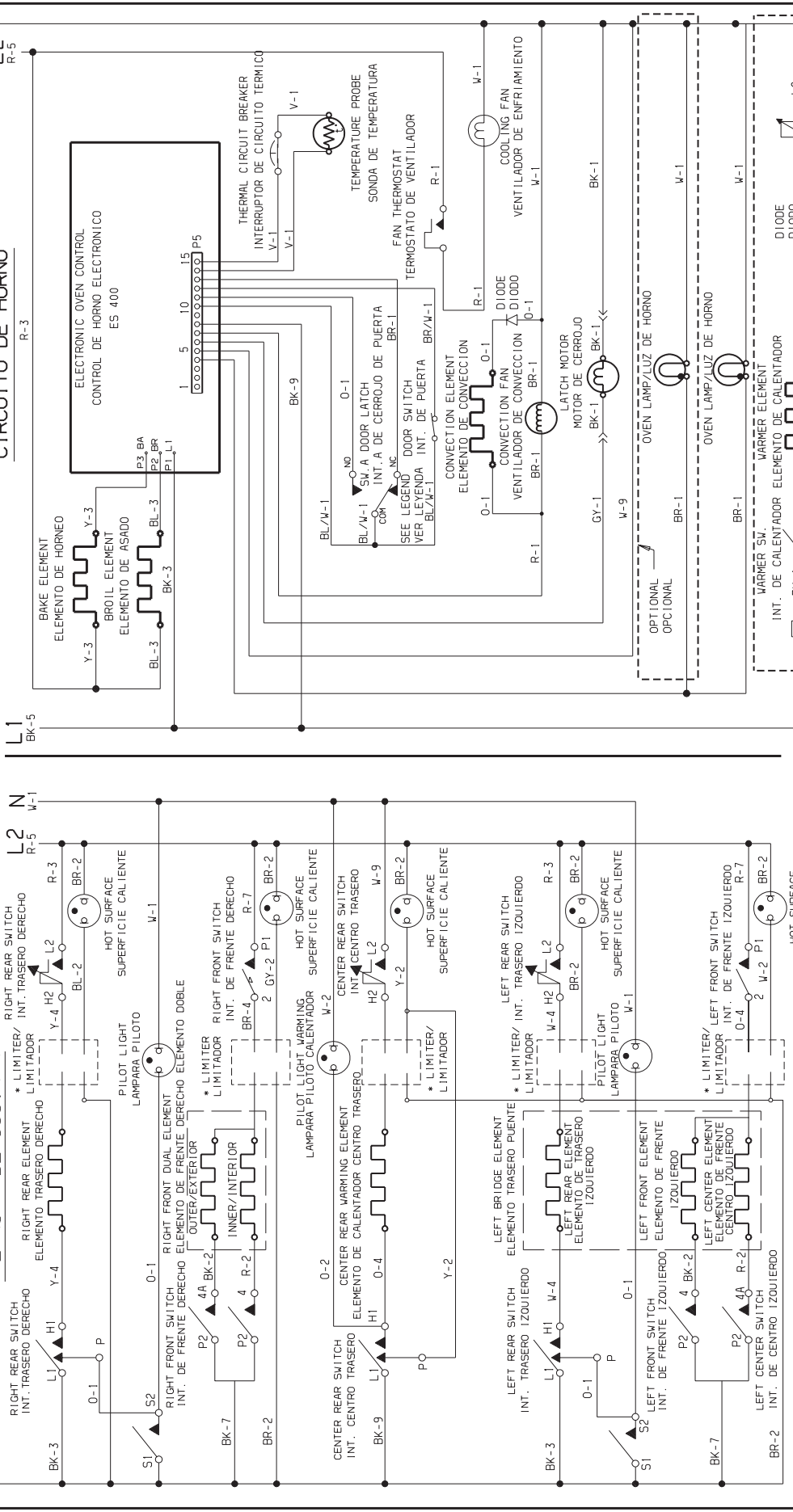


ELECTRIC AND ELECTRIC

COOKTOP CIRCUIT PLANCHA DE COCINAR

OVEN CIRCUIT CIRCUITO DE HORNO



WARNING/AVISO

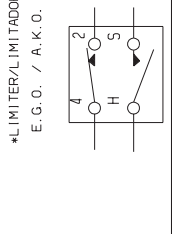
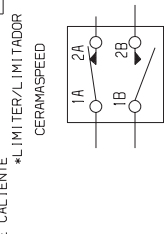
DISCONNECT POWER BEFORE SERVICING UNIT. DESCONECTE LA ENERGIA ANTES DE REALIZAR EL MANTENIMIENTO DEL ELECTRODOMESTICO.

COLOR WIRE AND TYPE NO. DE COLOR DE ALAMBRE

COLOR CODE

CODE	COLOR
BK	BLACK/NEGRO
OR	ORANGE/NARANJA
VI	VIOLET/VIOLETA
Y	YELLOW/AMARILLO
GY	GRAY/GRAY
G	GREEN/VERDE
R	RED/ROJO
PP	PINK/ROSA
PR	PURPLE/PURPUREO
BL/W	BLUE/WHITE STRIPE/RAVAS AZUL/BLANCA

NO.	WIRE	GAGE	TEMP. °C	ALAMBRE	MODULO
9	18	125	3173		
8	14	125	3173		
7	16	125	3173		
6	14	150	3321		
5	10	150	3321		
4	16	200	3122		
3	16	150	3321		
2	18	200	3122		
1	18	150	3321		



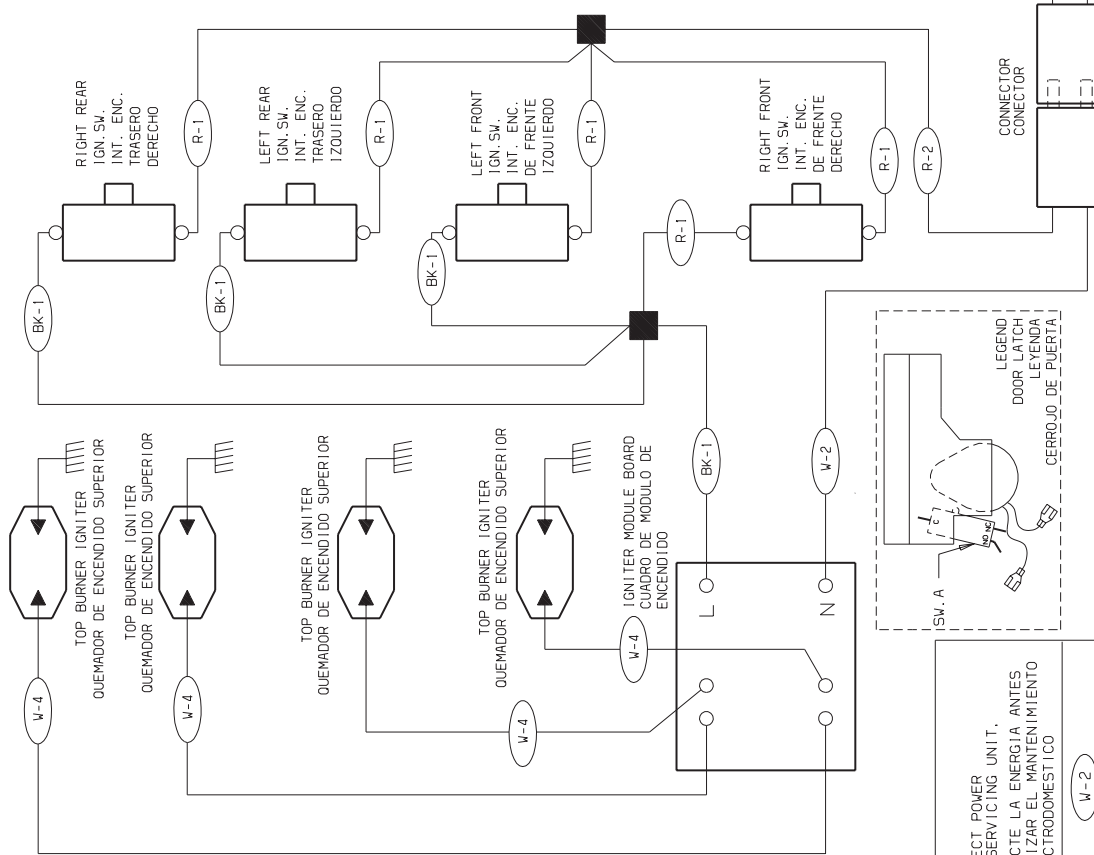
IMPORTANT/IMPORTANTE

COPPER WIRE MUST BE USED FOR CONNECTIONS TO CONDUIT WIRE.
ALAMBRE DE COBRE DEBE DE SER UTILIZADO PARA LA CONEXION AL CANAL DE ALAMBRES.

CIRCUIT SHOWN WITH ALL CONTROLS SET TO "OFF".
OVEN DOOR CLOSED AND UNLOCKED.
EL CIRCUITO ESTA ILUSTRADO CON TODOS LOS CONTROLES A "OFF" (APAGADO) PUERTA DE HORNO ABIERTA Y NO CERRADA.

GAS AND ELECTRIC GAS Y ELECTRICO

COOKTOP CIRCUIT PLANCHA DE COCINAR



NOTE:
DISCONNECT POWER BEFORE SERVICING UNIT.
DESCONECTE LA ENERGIA ANTES DE REALIZAR EL MANTENIMIENTO DEL ELECTRODOMESTICO

V-2

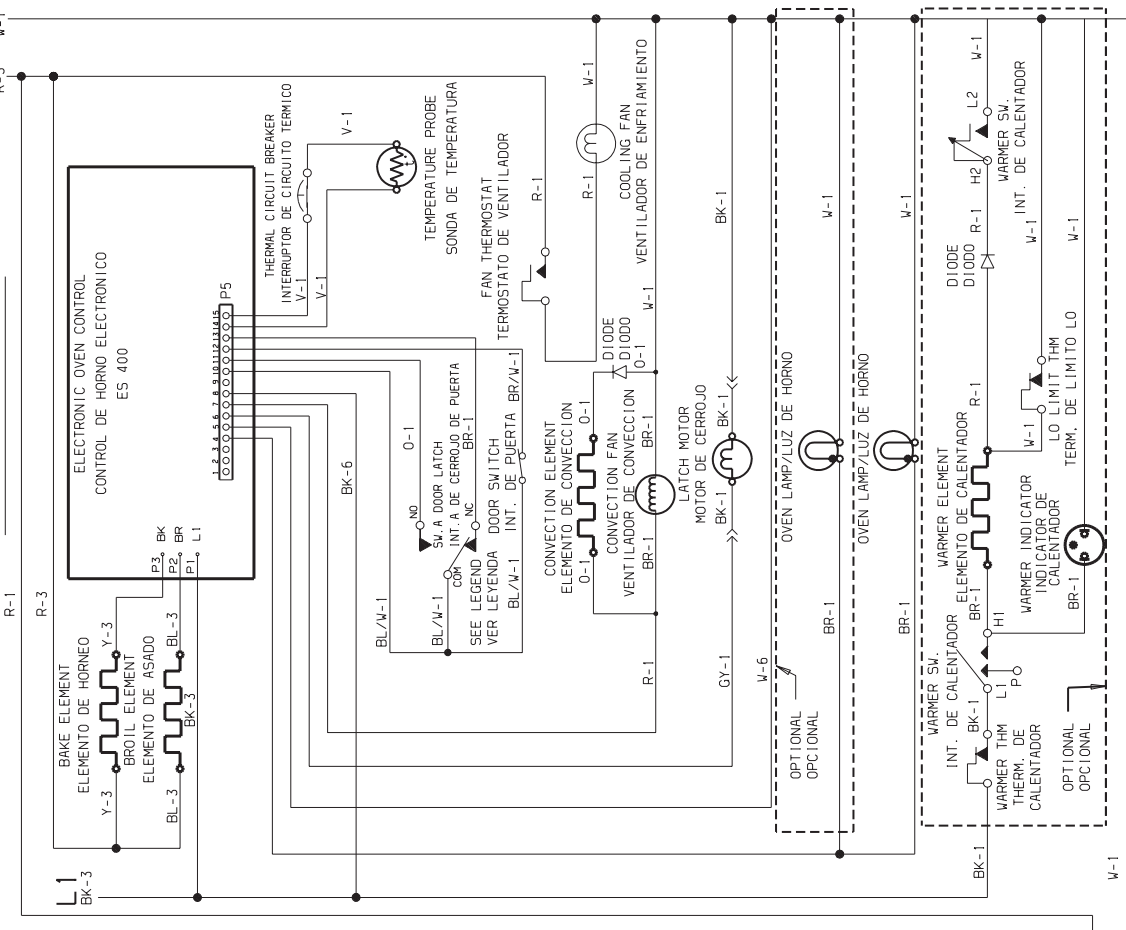
COLOR WIRE NO. / DE COLOR DE ALAMBRE

COLOR CODE / CODIGOS DE COLOR	6	18	125	3173
BK BLACK/NEGRO	5	14	125	3173
OR ORANGE/ANARANJA	4	16	125	3173
T TAN/TOSTADA	4	18	200	3304
C COPPER/COBRE	3	16	150	3321
BL BLUE/AZUL	2	18	200	3122
P PINK/ROSA	1	18	150	3321
W WHITE/BLANCO	PR	PURPLE/PURPLEADO	WIRE / ALAMBRE	GAUGE / MEDIDA
BL/WH BLUE/WHITE STRIPE/GRAYAS AZUL/BLANCA				MODEL NO.

CAUTION:
LABEL ALL WIRES PRIOR TO DISCONNECTION WHEN SERVICING CONTROLS.
WIRING ERROR CAN CAUSE IMPROPER AND DANGEROUS OPERATION.
VERIFY PROPER OPERATION AFTER SERVICING.

AVISO:
ETIQUETE TODOS LOS ALAMBRES ANTES DE DESCONECTAR PARA REALIZAR EL MANTENIMIENTO DE LOS CONTROLES. ERROR DE ALAMBRAJE PUEDE CAUSAR UN FUNCIONAMIENTO INCORRECTO Y PELIGROSO. VERIFIQUE SI EL FUNCIONAMIENTO ESTA CORRECTO DESPUES DEL MANTENIMIENTO.

OVEN CIRCUIT CIRCUITO DE HORNO



IMPORTANT/IMPORTANTE:
COPPER WIRE MUST BE USED FOR CONNECTIONS TO CONDUIT WIRE.
ALAMBRE DE COBRE DEBE DE SER UTILIZADO PARA LA CONEXION AL CANAL DE ALAMBRES.