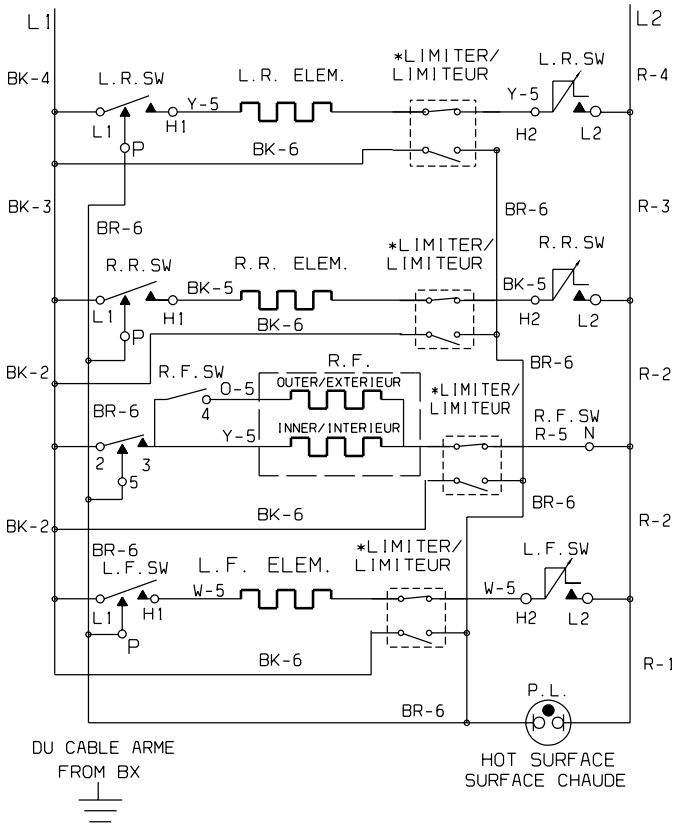
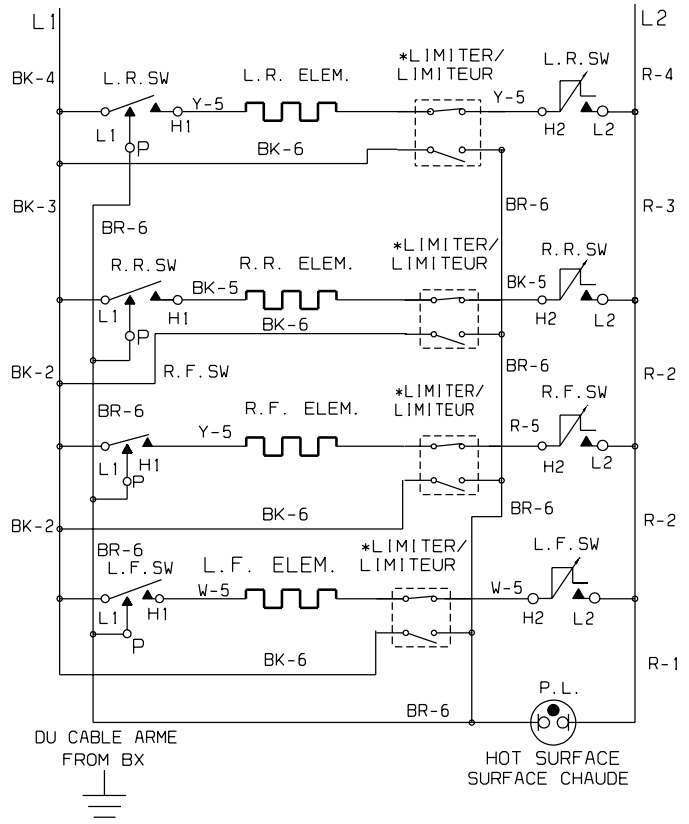


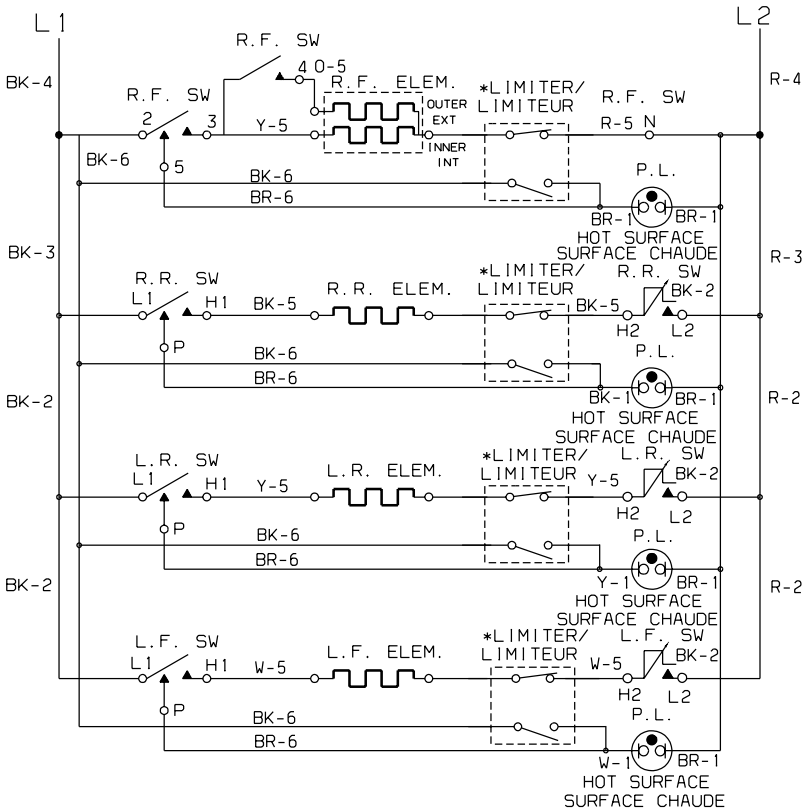
MODELS WITH 1 SURFACE INDICATOR  
 MODELES AVEC 1 LAMPE TEMOIN



MODELS WITH 1 SURFACE INDICATOR  
 MODELES AVEC 1 LAMPE TEMOIN



MODELS WITH 4 SURFACE INDICATORS  
 MODELES AVEC 4 LAMPES TEMOINS



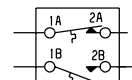
LEGEND/LEGENDE

- SW. - SWITCH  
INTERRUPTEUR
- RF. - RIGHT FRONT  
AVANT DROIT
- R.R. - RIGHT REAR  
ARRIERE DROIT
- LF. - LEFT FRONT  
AVANT GAUCHE
- L.R. - LEFT REAR  
ARRIERE GAUCHE

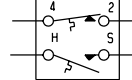
COLORS/COULEURS

- R. - RED/ROUGE
- Y. - YELLOW/JAUNE
- BK. - BLACK/NOIR
- W. - WHITE/BLANC
- O. - ORANGE/ORANGE
- BR. - BROWN/BRUN

LIMITER/LIMITEUR  
 CERAMASPEED



LIMITER/LIMITEUR  
 E.G.O.



WIRE FIL	GAGE CAL.	TEMP. °C	UL STYLE STYLE UL	CSA L'ACNOR
1	18	150°C	3321	EXL-150
2	16	150°C	3321	EXL-150
3	14	150°C	3321	EXL-150
4	12	150°C	3321	EXL-150
5	16	200°C	3122	SEW-1
6	18	200°C	3122	SEW-1

REMARK:

REMARQUE:

1-FOR CONNECTING THE PLATFORM SEE  
 INSTALLATION SHEET OR USE CARE GUIDE

-POUR BRANCHER LA TABLE DE CUISSON  
 VOIR LE FEUILLET D'INSTALLATION OU LE  
 MANUEL D'UTILISATION ET D'ENTRETIEN.

2-USE COPPER WIRE ONLY.

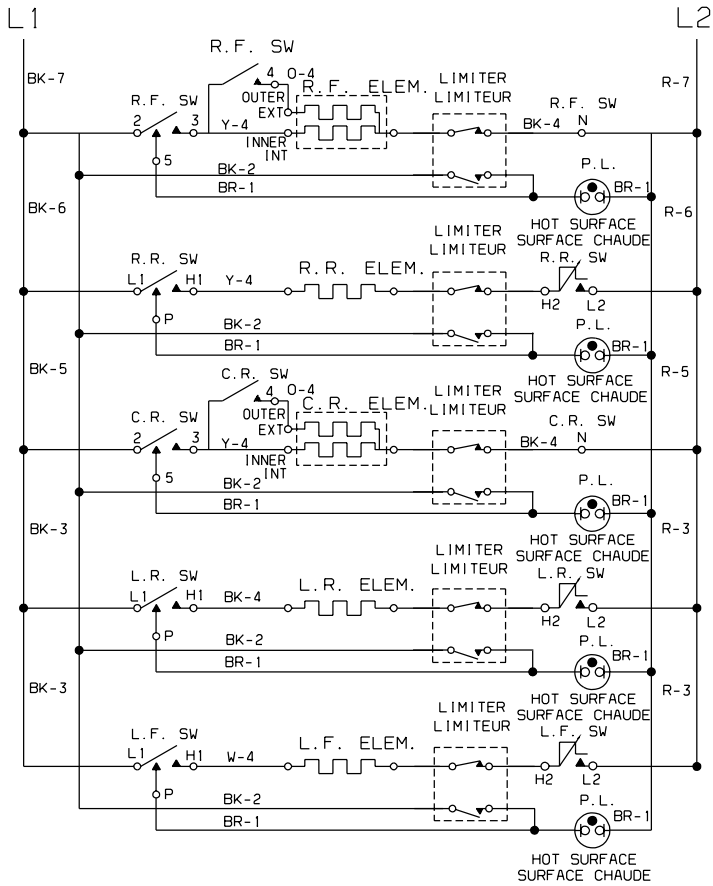
-UTILISER SEULEMENT DU FIL DE CUIVRE.

318047019 REV.E

CAUTION: DISCONNECT POWER BEFORE SERVICING UNIT.  
 ATTENTION: COUPER LE COURANT AVANT D'EFFECTUER LA REPARATION

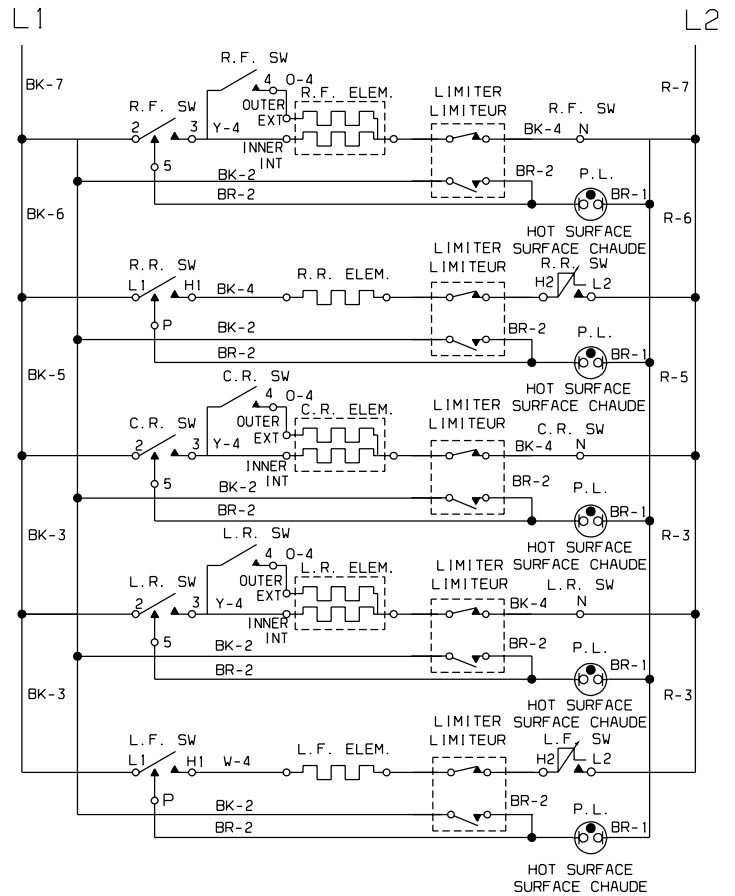
MODELS WITH 3 REGULAR ELEMENTS AND 2 DOUBLE ELEMENTS

MODELES AVEC 3 ELEMENTS REGULIERS ET 2 ELEMENTS DOUBLES

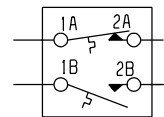


MODELS WITH 2 REGULAR ELEMENTS AND 3 DOUBLE ELEMENTS

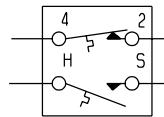
MODELES AVEC 2 ELEMENTS REGULIERS ET 3 ELEMENTS DOUBLES



LIMITER/LIMITEUR  
CERAMASPEED



LIMITER/LIMITEUR  
E.G.O.



LEGEND/LEGENDE

- SW. - SWITCH  
INTERRUPTEUR
- RF. - RIGHT FRONT  
AVANT DROIT
- RR. - RIGHT REAR  
ARRIERE DROIT
- LF. - LEFT FRONT  
AVANT GAUCHE
- LR. - LEFT REAR  
ARRIERE GAUCHE
- CR. - CENTER REAR  
ARRIERE CENTRE

COLORS/COULEURS

- R. - RED/ROUGE
- Y. - YELLOW/JAUNE
- BK. - BLACK/NOIR
- W. - WHITE/BLANC
- O. - ORANGE/ORANGE
- BR. - BROWN/BRUN

REMARK: FOR CONNECTING THE PLATFORM SEE  
INSTALLATION SHEET OR USE CARE GUIDE

REMARQUE: POUR BRANCHER LA TABLE DE CUISSON  
VOIR LE FEUILLET D'INSTALLATION OU LE  
MANUEL D'UTILISATION ET D'ENTRETIEN.

7	10	150	3321	EXL-150
6	12	150	3321	EXL-150
5	14	150	3321	EXL-150
4	16	200	3122	SEW-1
3	16	150	3321	EXL-150
2	18	200	3122	SEW-1
1	18	150	3321	EXL-150
WIRE GAGE	TEMP. °C	UL STYLE	CSA	

CAUTION: DISCONNECT POWER BEFORE SERVICING UNIT.  
ATTENTION: COUPER LE COURANT AVANT D'EFFECTUER LA REPARATION