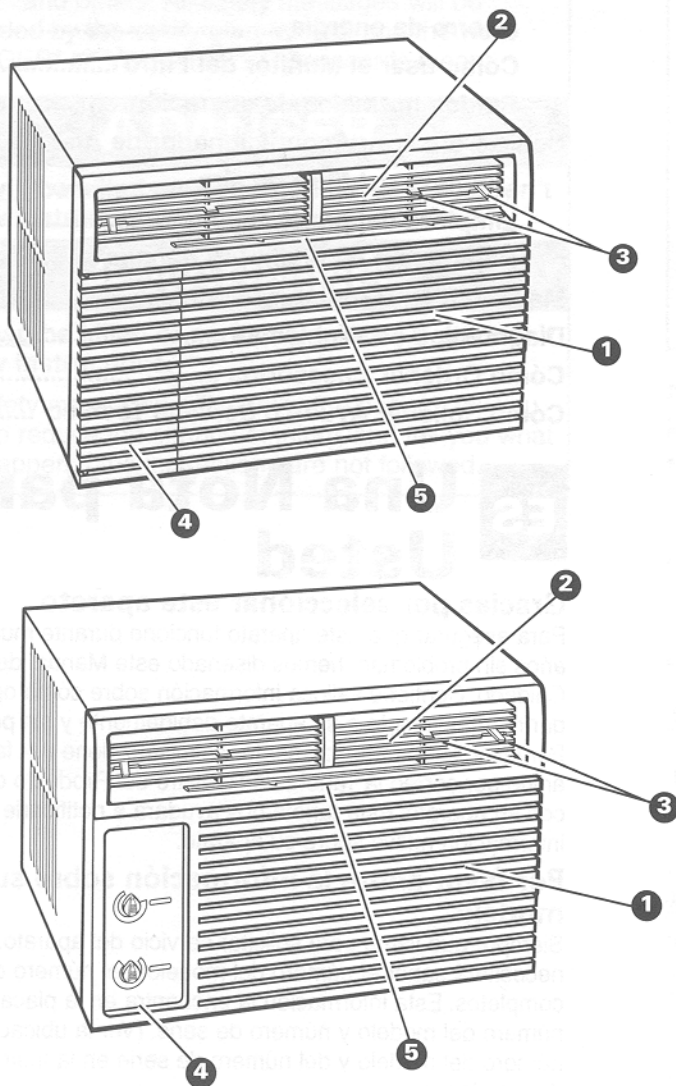


# EN Use and Care Guide

# ES Manual de Uso y Cuidado



ROOM AIR  
CONDITIONER

ACONDICIONADOR  
DE AIRE

**EN**

1. Front panel
2. Air louvers
3. Air direction tab
4. Control panel
5. Slide-out filter

**ES**

1. Panel delantero
2. Rejillas del aire
3. Tablilla de dirección de aire
4. Panel de control
5. Filtro deslizable

# EN Contents

	Page
A Note To You.....	2
Air Conditioner Safety .....	3
Important Safety Instructions .....	3
Operating Your Air Conditioner .....	5
Starting your air conditioner.....	5
Changing air direction .....	7
Saving energy .....	7
Using the Filter Monitor.....	7
Normal operating sounds.....	7
Caring for Your Air Conditioner .....	11
Cleaning the air filter .....	11
Cleaning the front panel .....	11
Repairing paint damage.....	11
Performing Annual Maintenance .....	13
Troubleshooting .....	15
Ordering Accessories.....	19
Requesting Assistance or Service .....	20

## ES A Note To You

### Thank you for buying this appliance.

To ensure you enjoy years of trouble-free operation, we developed this Use and Care Guide. It contains valuable information about how to operate and maintain your appliance properly and safely. Please read it carefully. Also, please complete and mail the Product Registration Card provided with your appliance. This card helps us notify you about any new information on your appliance.

### Please record your model's information.

Whenever you call to request service on your appliance, you need to know your complete model number and serial number. You can find this information on the model and serial number label. (See Installation Instructions for model and serial number location.)

Please record the model and serial number information below. Also, record the purchase date of your appliance and the store's name, address, and telephone number.

Model Number \_\_\_\_\_

Serial Number \_\_\_\_\_

Purchase Date \_\_\_\_\_

Store Name \_\_\_\_\_

Store Address \_\_\_\_\_

Store Phone \_\_\_\_\_

Keep this book and the sales slip together in a safe place for future reference.

# ES Contenido

	Paginá
Una Nota para Usted.....	2
Seguridad del Acondicionador de Aire .....	4
Instrucciones Importantes de Seguridad .....	4
Cómo Usar su Acondicionador de Aire.....	8
Cómo poner en marcha su acondicionador de aire .....	8
Cómo cambiar la dirección del aire.....	10
Ahorro de energía .....	10
Cómo usar el Monitor del Filtro .....	10
Ruidos normales de operación .....	10
Cómo Cuidar su Acondicionador de Aire .....	12
Limpieza del filtro de aire .....	12
Limpieza del panel delantero .....	12
Reparación de la pintura dañada .....	12
Mantenimiento Anual .....	14
Diagnóstico de Problemas .....	17
Cómo Ordenar Accesorios .....	19
Cómo Solicitar Ayuda o Servicio Técnico .....	21

## ES Una Nota para Usted

### Gracias por seleccionar este aparato.

Para asegurar que este aparato funcione durante muchos años sin problemas, hemos diseñado este Manual de Uso y Cuidado. Contiene valiosa información sobre cómo operar y dar mantenimiento a su aparato debidamente y sin peligro. Por favor, léalo detenidamente. Asimismo, llene por favor y envíe por correo la Tarjeta de Registro del Producto que viene con su aparato. Esta tarjeta nos ayudará a notificarle cualquier información nueva sobre su aparato.

### Por favor anote la información sobre su modelo.

Siempre que llame para solicitar servicio del aparato, necesitará saber el número del modelo y el número de serie completos. Esta información la encuentra en la placa de número del modelo y número de serie. (Ver la ubicación del número del modelo y del número de serie en la Instrucciones de Instalación.)

Por favor anote la información sobre el número del modelo y el número de serie que se incluye abajo. Anote también la fecha de compra del aparato, así como el nombre, la dirección y el teléfono de la tienda.

Número del modelo \_\_\_\_\_

Número de serie \_\_\_\_\_

Fecha de compra \_\_\_\_\_

Nombre de la tienda \_\_\_\_\_

Dirección de la tienda \_\_\_\_\_

Teléfono de la tienda \_\_\_\_\_

Guarde este manual y la nota de compra juntos, en un lugar seguro para referencia futura.

### Your safety and the safety of others is very important.

We have provided many important safety messages in this manual and on your appliance. Always read and obey all safety messages.



This is the safety alert symbol. This symbol alerts you to hazards that can kill or hurt you and others. All safety messages will be preceded by the safety alert symbol and the word "DANGER" or "WARNING". These words mean:

## DANGER

You **will** be killed or seriously injured if you don't follow instructions.

## WARNING

You **can** be killed or seriously injured if you don't follow instructions.

All safety messages will identify the hazard, tell you how to reduce the chance of injury, and tell you what can happen if the instructions are not followed.

## IMPORTANT SAFETY INSTRUCTIONS

**WARNING** — To reduce the risk of fire, electrical shock, injury, or sickness when using your air conditioner, follow these basic precautions:

- Plug into a grounded 3 prong outlet.
- Do not remove ground prong.
- Do not use an adapter.
- Do not use an extension cord.
- Unplug air conditioner before servicing.
- Use two or more people to move or install air conditioner.
- Do not drink water collected inside the cabinet.

— SAVE THESE INSTRUCTIONS —

### Help us help you

Please:

- Install your air conditioner in a window that will hold the weight, and secure the air conditioner according to the Installation Instructions.
- Connect the air conditioner to the proper kind of outlet with the correct electrical supply and ground. (See the Installation Instructions.)
- Make sure the air conditioner is the correct size for the area you want to cool.
- Use the air conditioner only to do what a window air conditioner is designed to do.
- Make sure the air conditioner is not used by anyone unable to operate it properly.
- Maintain the air conditioner properly.

Also, remove the Energy Label. Use a damp cloth to take off any glue residue. **DO NOT** use sharp instruments, flammable fluids, or abrasive cleaners. These can damage the air conditioner finish.

# Seguridad del Acondicionador de Aire

## Su seguridad y la seguridad de los demás es muy importante.

Hemos incluido muchos mensajes importantes de seguridad en este manual y en su electrodoméstico. Lea y obedezca siempre todos los mensajes de seguridad.



Este es el símbolo de advertencia de seguridad. Este símbolo le llama la atención sobre peligros que pueden ocasionar la muerte o una lesión a usted y a los demás.

Todos los mensajes de seguridad irán precedidos por el símbolo de advertencia de seguridad y la palabra "PELIGRO" o "ADVERTENCIA". Estas palabras significan:

## PELIGRO

Si no sigue las instrucciones usted sin duda alguna morirá o sufrirá una lesión grave.

## ADVERTENCIA

Si no sigue las instrucciones usted puede morir o sufrir una lesión grave.

Todos los mensajes de seguridad identificarán el peligro, le informarán cómo reducir las posibilidades de sufrir una lesión y lo que puede suceder si no sigue las instrucciones.

## INSTRUCCIONES IMPORTANTES DE SEGURIDAD

**ADVERTENCIA** – Para reducir el riesgo de incendio, choque eléctrico, lesiones personales o enfermedad al usar su acondicionador de aire, siga estas precauciones básicas:

- Conecte a un contacto de pared de conexión a tierra de 3 terminales.
- No quite el terminal de conexión a tierra.
- No use un adaptador.
- No use un cable eléctrico de extensión.
- Desconecte el acondicionador de aire antes de darle servicio.
- Use dos o más personas para mover o instalar el acondicionador de aire.
- No beba el agua acumulada dentro del gabinete.

**– CONSERVE ESTAS INSTRUCCIONES –**

### Ayúdenos a ayudarlo:

- Instale el acondicionador de aire en una ventana que soporte el peso y asegúrelo de acuerdo con las instrucciones de instalación.
- Conecte la unidad al tipo apropiado de tomacorriente con el suministro eléctrico correcto y puesta a tierra. (Ver la Instrucciones de Instalación).
- Asegúrese de que la unidad tenga el tamaño correcto para el área que usted desea enfriar.
- Utilice la unidad únicamente para los fines para los que está diseñado un acondicionador de aire para ventana.
- Asegúrese de que la unidad sea usada únicamente por personas capacitadas para operarla debidamente.
- Dé a la unidad el mantenimiento debido.

Quite también la Etiqueta de Energía. Utilice un paño húmedo para eliminar cualquier resto de goma. **NO** use instrumentos afilados, líquidos inflamables o limpiadores abrasivos. Estos pueden dañar el acabado del acondicionador de aire.

# Operating Your Air Conditioner

Operating your air conditioner properly helps you to obtain the best possible results. This section explains proper air conditioner operation.

**IMPORTANT:**

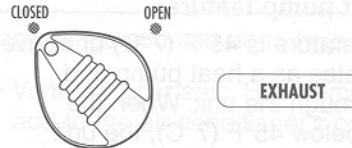
- If you turn the air conditioner off, wait at least 3 minutes before turning it back on. This prevents the air conditioner from blowing a fuse or tripping a circuit breaker.
- Do not try to operate your air conditioner in the cooling mode when outside temperature is below 65°F (18°C). The inside evaporator coil will freeze up and the air conditioner will not operate properly.

## Starting your air conditioner

1. Set the EXHAUST Control (some models) to CLOSED for maximum continuous cooling. The EXHAUST Control allows you to draw stale or smoky air from the room.

- OPEN** - to exhaust room air to the outside.
- CLOSED** - to circulate room air.

The EXHAUST Control will function only when FAN CONTROL is operating.



2. Set the FAN CONTROL to the desired setting. When the air conditioner is operating at LOW COOL, MED COOL (some models), or HIGH COOL, the fan circulates air continuously.

- HIGH COOL** - for maximum cooling
- MED COOL (some models)** - for normal cooling
- LOW COOL** - for sleeping comfort

**FAN ONLY**

When the FAN ONLY setting is selected, the fan will run continuously to move air, but the air will not be cooled.

**POWER SAVER (some models)**

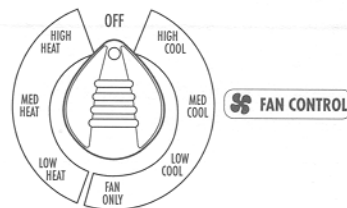
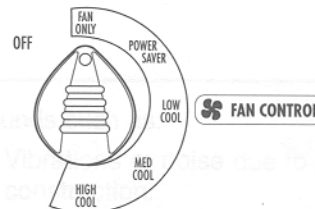
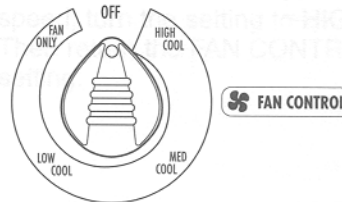
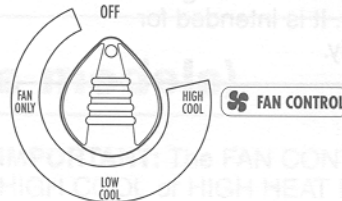
When the air conditioner is operating on POWER SAVER, the fan runs only when cooling is needed. The fan stops circulating air when the room temperature matches the THERMOSTAT Control setting.

Since the fan does not circulate the room air continuously, less energy is used but the room air is not circulated as often. Use POWER SAVER when you are away from home or asleep.

**HEAT/COOL AIR CONDITIONER HEAT SETTINGS**

- HIGH HEAT** - for maximum heating
- MED HEAT** - for normal heating
- LOW HEAT** - for reducing heating
- FAN ONLY (some models)** - for circulating air without heating or cooling

Your air conditioner has one of these controls:



3. Turn the THERMOSTAT Control to a mid-setting. Adjust the air conditioner's performance by turning the THERMOSTAT Control clockwise (↻) for maximum cooling. For less cooling, turn the THERMOSTAT Control counterclockwise (↺). Experiment and find the setting that suits you best.

### Using the HEAT settings (some models)

For heating, turn the THERMOSTAT Control counterclockwise (↺).

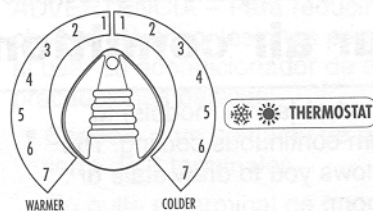
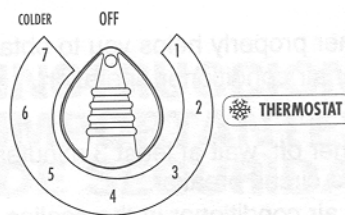
#### For models with a heat pump feature:

When the outside temperature is 45°F (7°C) or above, the air conditioner operates as a heat pump and heats the air running through the unit. When the outside temperature is below 45°F (7°C), the unit switches to an electric-resistance heater to heat the air.

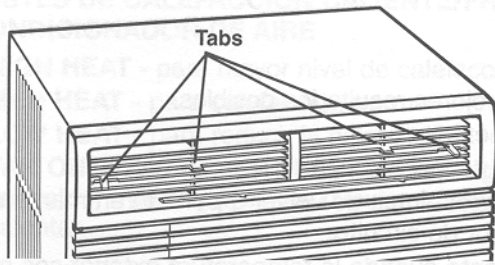
**For models with an electric strip heater only:** The electric strip heater is activated when the FAN CONTROL is set to a heat setting.

**NOTE:** Your air conditioner is not designed to be used as a primary heat source. It is intended for supplemental heating only.

Your air conditioner has one of these controls:



## Changing air direction



The louvers in the top of the front panel allow you to control the direction of the cooled air. Use the tabs to direct the air up, down, right, left, or straight ahead.

## Saving energy

Along with using POWER SAVER (some models), there are many things you can do to help save energy.

- Improve your home's insulation. Seal doors and windows. Close fireplace flue.
- Close blinds or drapes on the sunny side of your house. Add awnings.
- Make sure drapes or furniture do not block airflow from your air conditioner.
- Turn lights and appliances off when they are not needed.
- Ventilate your attic. High temperatures in the attic add to the air conditioner's cooling load.
- Try not to use heat-producing appliances during the hottest part of the day.
- Keep heat registers and cool-air returns closed.
- Use exhaust vent fans while cooking, doing laundry, or bathing.

## Using the Filter Monitor (some models)

**FILTER  
MONITOR**



The Filter Monitor (some models) tells you when the filter needs to be cleaned. When the amount of dirt on the filter reaches a level that would affect cooling performance, a red flag appears under the words "FILTER MONITOR" on the control panel.

**IMPORTANT:** The FAN CONTROL must be set to HIGH COOL or HIGH HEAT for the Filter Monitor to work. If the FAN CONTROL is set to a lower fan speed, turn the setting to HIGH to check the filter. Then return the FAN CONTROL to your desired setting.

## Normal operating sounds

When your air conditioner is operating normally, you may hear sounds such as:

- Droplets of water hitting the condenser, causing a "pinging" or "clicking" sound. The water droplets help cool the condenser.
- Air movement from the fan.
- Clicks from the thermostat cycle.
- Vibrations or noise due to poor wall or window construction.
- A high-pitched hum or pulsating noise caused by the modern high-efficiency compressor cycling on and off.

# ES Cómo Usar Su Acondicionador de Aire

Operar debidamente su acondicionador de aire le permite obtener los mejores resultados posibles. Esta sección le explica cómo operar su acondicionador de aire debidamente.

## IMPORTANTE:

- Si usted apaga el acondicionador de aire, espere por lo menos 3 minutos antes de volver a ponerlo en marcha. De lo contrario se puede quemar un fusible del hogar o disparar un disyuntor de circuito.
- No trate de operar su acondicionador de aire en el modo de enfriamiento cuando la temperatura exterior sea menor de 18°C (65°F). El serpenín interior del evaporador se congelará y el acondicionador de aire no funcionará debidamente.

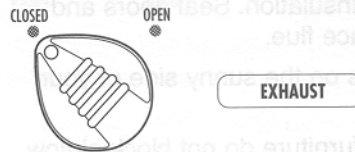
## Cómo poner en marcha su acondicionador de aire

1. Coloque el Control de EXHAUST (“Respiradero”) (en algunos modelos) en la posición CLOSED (“Cerrada”) para enfriamiento máximo. El Control de EXHAUST hace escapar el aire añejo/humoso de la sala.

**OPEN (“Abierto”)** - para hacer salir el aire de la sala al exterior.

**CLOSED (“Cerrado”)** - para que circule el aire en la sala.

El control de EXHAUST funciona únicamente cuando el Control de FAN (“Ventilación”) está funcionando.



2. Ponga el Control de FAN en la posición que desee.

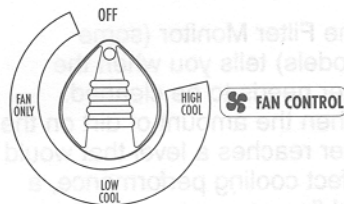
Su acondicionador de aire tiene uno de estos dos controles :

Cuando el acondicionador de aire está funcionando a temperaturas LOW COOL (“Poco fría”), MED COOL (“Medio fría”) (en algunos modelos) o HIGH COOL (“Muy fría”), el ventilador hace circular el aire continuamente.

**HIGH COOL** - para enfriamiento máximo

**MED COOL (en algunos modelos)** - para enfriamiento normal

**LOW COOL** - para dormir cómodo



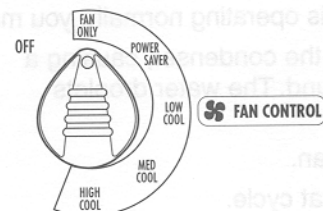
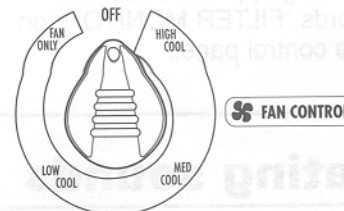
### FAN ONLY (“SÓLO VENTILACIÓN”)

Cuando se selecciona el modo de FAN ONLY (“Sólo ventilación”), el ventilador funciona continuamente para hacer circular el aire, pero el aire no se enfriará.

### POWER SAVER (“AHORRO DE ENERGÍA”) (en algunos modelos)

Cuando se usa el modo de POWER SAVER (“Ahorro de energía”), el ventilador funciona únicamente cuando se necesita enfriamiento. El ventilador deja de hacer circular el aire cuando la temperatura de la sala es igual a la posición del Control de THERMOSTAT (“Temperatura”).

Debido a que el ventilador no hace circular continuamente el aire de la sala, se consume menos energía, pero el aire de la sala circula con menos frecuencia. Utilice el modo de AHORRO DE ENERGÍA cuando esté fuera del hogar o durmiendo.





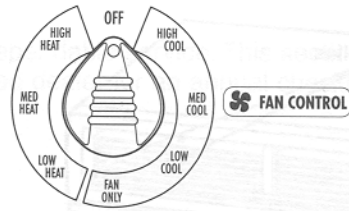
## AJUSTES DE CALEFACCIÓN CALIENTE/FRÍO DEL ACONDICIONADOR DE AIRE

**HIGH HEAT** - para mayor nivel de calefacción

**MED HEAT** - para calefacción normal

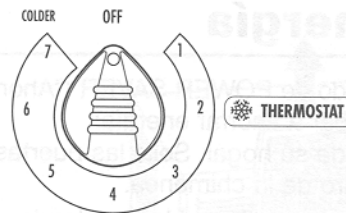
**LOW HEAT** - para reducir la calefacción

**FAN ONLY (SÓLO VENTILACIÓN) (en algunos modelos)** - para que el aire circule sin enfriar o calentar



3. Coloque el Control de THERMOSTAT ("Temperatura") en una posición intermedia. Ajuste el enfriamiento del acondicionador de aire girando el Control de THERMOSTAT en la dirección de las manecillas del reloj (↻) para obtener el máximo nivel de enfriamiento. Para un nivel de enfriamiento menor, gire el Control de THERMOSTAT en dirección contraria a las manecillas del reloj (↺). Usted deberá experimentar hasta encontrar el ajuste que más le convenga.

Su acondicionador de aire tiene uno de estos dos controles :



## Cómo usar los ajustes de CALEFACCIÓN (en algunos modelos)

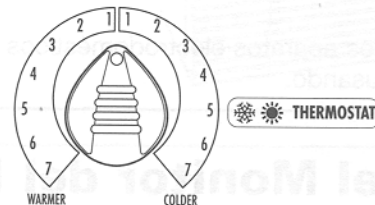
Para calentar, gire el Control de THERMOSTAT en la dirección contraria a las manecillas del reloj (↺).

### Para modelos con bomba de calor:

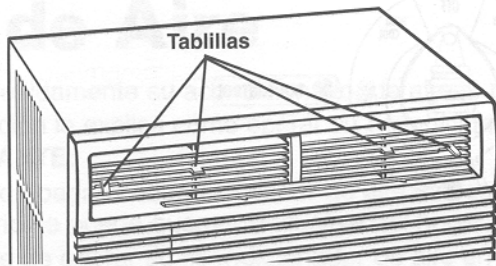
Cuando la temperatura exterior es de 7°C (45°F) o más, el acondicionador de aire funciona como una bomba de calor y calienta el aire que circula por la unidad. Cuando la temperatura exterior es inferior a los 7°C (45°F), la unidad funciona como un calentador de resistencia eléctrica.

**Para modelos con un calentador con tira eléctrica solamente :** el calentador con tira eléctrica se activa cuando el Control de FAN ("Ventilación") se coloca en una posición de calefacción.

NOTA: su acondicionador de aire no ha sido diseñado para ser usado como fuente de calor primaria. Sólo debe usarse como fuente de calor suplementaria.



## Cómo cambiar la dirección del aire



Las rejillas en la parte superior del panel delantero, controlan la dirección del aire enfriado. Use las tablillas para dirigir el aire hacia la derecha, hacia la izquierda, o derecho al frente.

## Ahorro de energía

Además de usar del modo de POWER SAVER ("Ahorro de energía") (en algunos modelos), usted puede hacer muchas cosas para ayudar a ahorrar energía:

- Mejore el aislamiento de su hogar. Selle las puertas y ventanas. Cierre el tiro de la chimenea.
- Cierre las persianas o cortinas en el lado soleado de su hogar. Coloque toldos.
- Asegúrese de que las cortinas o los muebles no bloqueen el aire que sale del acondicionador de aire.
- Apague las luces y los aparatos electrodomésticos cuando no los esté usando.
- Ventile el desván. Las temperaturas altas en el desván aumentan la carga de su acondicionador de aire.
- Trate de no usar aparatos que producen calor en las horas más calurosas del día.
- Mantenga cerrados los registros de calor y las tomas de retorno del aire frío.
- Use ventiladores aspiradores cuando esté cocinando, lavando la ropa o bañándose.

## Cómo usar el Monitor del Filtro (en algunos modelos)



El Monitor del Filtro (en algunos modelos) le indica cuando el filtro necesita limpieza. Cuando la cantidad de mugre que está en el filtro llega a un nivel que afectará la calidad del enfriamiento, aparece una bandera roja debajo de las palabras "FILTER MONITOR" en el panel de control.

**IMPORTANTE:** el Control de FAN ("Ventilación") debe estar en la posición HIGH COOL o HIGH HEAT para que funcione el Monitor del Filtro. Si el Control de FAN está en una velocidad más baja para el ventilador, coloque el control en la posición HIGH ("Alta") para revisar el filtro. Luego vuelva a poner el Control de FAN en la posición que desee.

## Ruidos normales de operación

Cuando el acondicionador de aire está funcionando normalmente, usted podrá escuchar sonidos como:

- Gotas de agua que caen sobre el condensador, produciendo "tintineos" o "chasquidos". Las gotas de agua ayudan a enfriar el condensador.
- El movimiento del aire que sale del ventilador.
- Chasquidos ("clicks") del ciclo del termostato.
- Vibraciones o ruidos debidos a deficiencias en la construcción de la pared o ventana.
- Un zumbido agudo o un ruido pulsante producido por la alternación de los ciclos del moderno compresor de alta eficiencia.

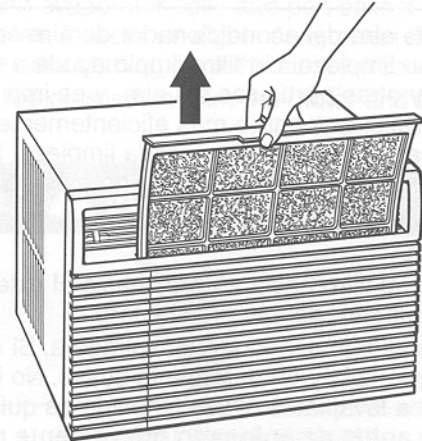
# Caring for Your Air Conditioner

Your new air conditioner is designed to give you many years of dependable service. This section tells you how to clean and care for your air conditioner properly. Call your local authorized dealer for an annual checkup. Remember... the cost of this service call is your responsibility.

## Cleaning the air filter

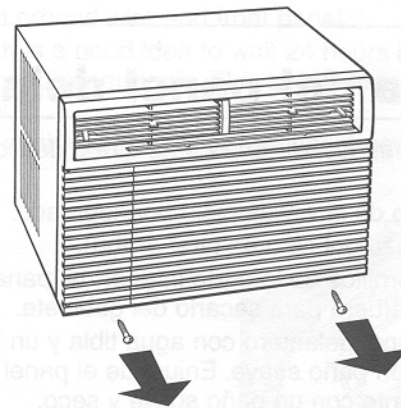
The air filter is removable for easy cleaning. A clean filter helps remove dust, lint, and other particles from the air and is important for best cooling or heating and operating efficiency. Check the filter every 2 weeks to see if it needs cleaning. Do not operate the air conditioner without the filter in place.

1. Unplug air conditioner or disconnect power.
2. Slide the air filter up and out the top of the front panel.
3. Clean the filter using a vacuum cleaner. If the filter is very dirty, wash it in warm water with mild detergent. Do not wash the air filter in the dishwasher or use any chemical cleaners. **Air dry filter thoroughly before replacing to ensure maximum efficiency.**
4. Slide the air filter back down into opening in the top of the front panel.
5. Plug in air conditioner or reconnect power.



## Cleaning the front panel

1. Unplug air conditioner or disconnect power.
2. Remove the air filter and clean it separately. (See "Cleaning the air filter," above).
3. Remove two screws from bottom of the front panel. Pull panel out and away from the cabinet.
4. Clean front panel with warm water and mild soap or detergent. Use a soft cloth.
5. Rinse control panel and dry thoroughly with a soft, dry cloth.
6. Insert top of panel into cabinet, then push bottom of panel into cabinet. Replace screws.
7. Plug in air conditioner or reconnect power.



## Repairing paint damage

Check once or twice a year for paint damage. This is very important, especially in areas near oceans or where rust is a problem. If needed, touch up with a good grade enamel paint.

**NOTE:** To reduce paint damage during the winter, install a heavy-duty cover over air conditioner cabinet. For information on ordering a heavy-duty cover, see pages 19 and 20.

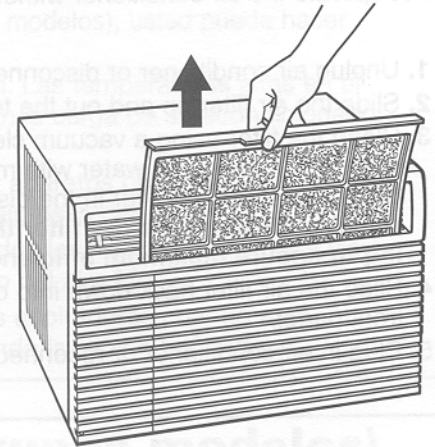
# ES Cómo Cuidar Su Acondicionador de Aire

Su nuevo acondicionador de aire está diseñado para darle muchos años de servicio confiable. Esta sección le da la información acerca de la limpieza adecuada y el cuidado de su acondicionador de aire. Llame al vendedor autorizado de su localidad para un chequeo anual. Acuérdesse...el precio de este servicio es su responsabilidad.

## Limpieza del filtro de aire

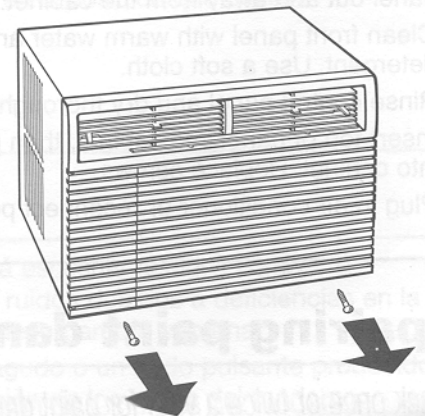
El filtro de aire del acondicionador de aire se puede desmontar para facilitar su limpieza. Un filtro limpio ayuda a quitar el polvo, las pelusas y otras partículas del aire, y es importante para que el aparato caliente y enfríe más eficientemente. Revise el filtro cada dos semanas para ver si necesita limpieza. No haga funcionar el acondicionador de aire si el filtro no está colocado en su lugar.

1. Desenchufe el acondicionador de aire o desconecte el suministro de energía.
2. Deslice el filtro hacia arriba y hacia el exterior para sacarlo de la parte superior del panel delantero.
3. Limpie el filtro usando una aspiradora. Si está muy sucio, lave el filtro con agua tibia y un detergente suave. No lave el filtro de aire en la máquina lavaplatos ni use limpiadores químicos. **Seque bien el filtro al aire antes de colocarlo nuevamente para asegurarse la máxima eficiencia.**
4. Vuelva a colocar el filtro deslizándolo hacia abajo en la abertura de la parte superior del panel delantero.
5. Enchufe el acondicionador de aire o vuelva a conectar el suministro de energía.



## Limpieza del panel delantero

1. Desenchufe el acondicionador de aire o desconecte el suministro de energía.
2. Quite el filtro de aire y límpielo por separado. (Vea "Limpieza del filtro de aire" arriba).
3. Quite dos tornillos de la parte inferior del panel delantero. Jale el panel recto hacia afuera para sacarlo del gabinete.
4. Limpie el panel delantero con agua tibia y un jabón o detergente suave. Use un paño suave. Enjuague el panel de control y séquelo completamente con un paño suave y seco.
5. Limpie el panel de control con un paño suave y seco.
6. Inserte la parte superior del panel, luego empuje la parte inferior del panel para colocarlo en el gabinete.
7. Enchufe el acondicionador de aire o vuelva a conectar el suministro de energía.



## Reparación de la pintura dañada

Revise una o dos veces al año si hay daños en la pintura. Esto es muy importante, especialmente en lugares que están cerca de los océanos o donde la herrumbre es un problema. Si es necesario, retoque con un esmalte de buena calidad.

**NOTA:** para reducir el daño a la pintura durante el invierno, instale una cubierta resistente sobre el gabinete del acondicionador de aire. Para información sobre cómo pedir una cubierta resistente, vea las páginas 19 y 21.

## ⚠ WARNING



### Electrical Shock Hazard

**Disconnect power before doing any maintenance.**  
**Do not drink water collected by the air conditioner.**  
**Failure to follow these instructions can result in death, electrical shock, or sickness.**

## ⚠ WARNING

### Excessive Weight Hazard

**Use two or more people to move and install air conditioner.**  
**Failure to do so can result in back or other injury.**

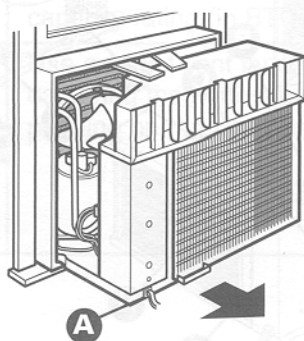
Your air conditioner needs annual maintenance to help ensure steady, top performance throughout the year. Call your local authorized dealer to schedule an annual checkup. The expense of an annual inspection is your responsibility.

### OR

If you are familiar with electrical appliances, you can do the cleaning and maintenance yourself. If you choose to do so, follow these steps:

**NOTE:** Do not lift, push, or pull on any expanded gray polystyrene from inside the air conditioner.

1. Unplug air conditioner or disconnect power.
2. Remove the front panel (See "Cleaning the front panel" on page 11.)
3. Remove green ground wire (A) from the base. Keep ground screw.
4. Remove air conditioner from cabinet. Take care when handling area with sharp metal fins.



5. Wrap the fan motor (B), connector plug (C), electrical control box (D), and compressor terminals (E) in plastic film and make sure no water or other liquid gets inside any of these parts. It could damage the insulation and cause serious mechanical problems.
6. Carefully clean and hose out the base (F), condenser coil (G), evaporator coil (H), and condensate pan (I). Clean at least once a year or more often if the condenser and evaporator coils and pan collect dirt, sand, leaves, insects, or algae. Also, clean if you detect an odor coming from the air conditioner.
7. Remove the plastic film from the motor and electrical parts.

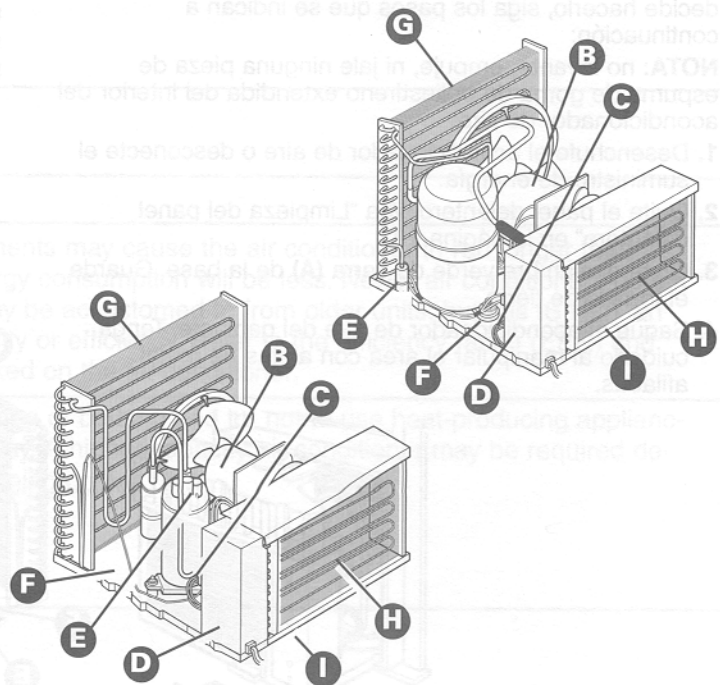
## ⚠ WARNING



### Electrical Shock Hazard

**Connect green ground wire to ground screw.**  
**Failure to do so can result in death or electrical shock.**

8. Replace air conditioner into cabinet and reattach green ground wire and front panel.
- NOTE:** It is a good idea to wait 24 hours before starting the air conditioner again. This allows time for all areas to dry out.
9. Plug in air conditioner or reconnect power.



## ⚠️ ADVERTENCIA



### Peligro de choque eléctrico

**Desconecte el suministro de energía antes de dar mantenimiento a la unidad.**

**No beba el agua recolectada por el acondicionador de aire.**

**No seguir estas instrucciones puede ocasionar la muerte, un choque eléctrico o una enfermedad.**

## ⚠️ ADVERTENCIA

### Peligro de peso excesivo

**Se necesitan dos personas o más para mover e instalar el acondicionador de aire.**

**No seguir esta instrucción puede ocasionar una lesión en la espalda u otra lesión.**

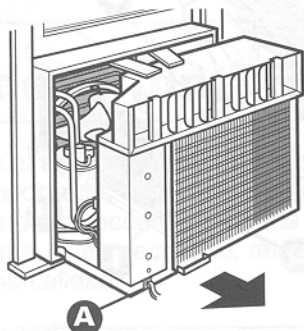
Su acondicionador de aire necesita mantenimiento anual para ayudar a asegurar un rendimiento constante de la mejor calidad durante todo el año. Llame al vendedor autorizado de su localidad para hacer una cita para el chequeo anual. El precio del chequeo anual es responsabilidad del consumidor.

**O**

Si está familiarizado con los artefactos eléctricos, usted mismo puede hacer la limpieza y el mantenimiento. Si decide hacerlo, siga los pasos que se indican a continuación:

**NOTA:** no levante, empuje, ni jale ninguna pieza de espuma de goma de poliestireno extendida del interior del acondicionador de aire.

1. Desenchufe el acondicionador de aire o desconecte el suministro de energía.
2. Quite el panel delantero. Vea "Limpieza del panel delantero" en la página 12.
3. Quite el alambre verde de tierra (A) de la base. Guarde el tornillo de tierra.
4. Saque el acondicionador de aire del gabinete. Tenga cuidado al manipular el área con aletas de metal afiladas.



5. Envuelva el motor del ventilador (B), el enchufe del conector (C), la caja de control eléctrico (D) y los terminales del compresor (E) en un material plástico y asegúrese de que no caiga agua ni ningún otro líquido dentro de estos elementos. Esto podría dañar el aislamiento y causar problemas mecánicos serios.
6. Usando una manguera de agua limpie con cuidado la base (F), el serpentín del condensador (G), el serpentín del evaporador (H) y el colector de condensado (I). Haga esta limpieza por lo menos una vez al año, o con más frecuencia si los serpentines del condensador y del evaporador y el colector de condensado acumulan suciedad, arena, hojarasca, insectos o algas. Asimismo, haga esta limpieza si detecta algún olor proveniente del acondicionador de aire.
7. Quite el material plástico del motor y de las piezas eléctricas.

## ⚠️ ADVERTENCIA



### Peligro de choque eléctrico

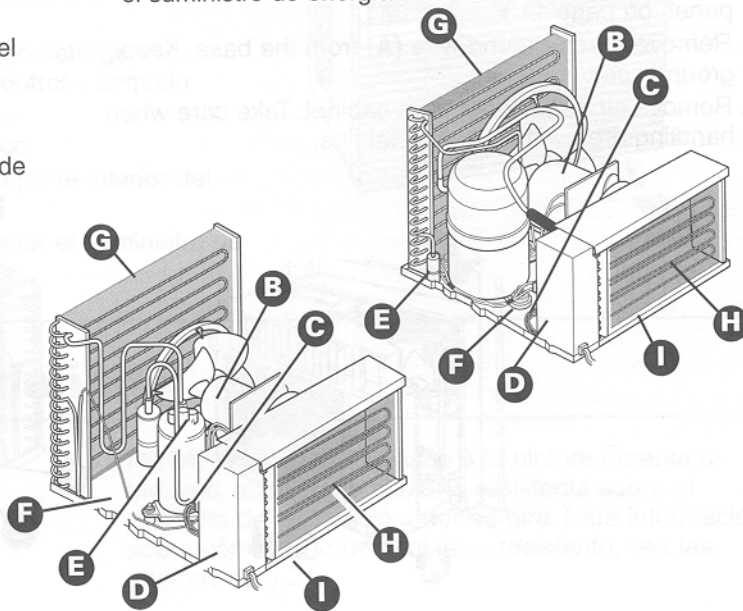
**Conecte el alambre verde de conexión a tierra al tornillo de conexión a tierra.**

**No seguir esta instrucción puede ocasionar la muerte o choque eléctrico.**

8. Vuelva a colocar el acondicionador de aire en el gabinete y vuelva a fijar el alambre verde de tierra y el panel delantero.

**NOTA:** es buena idea esperar 24 horas antes de poner en marcha el acondicionador de aire. Esto da tiempo para que se sequen todas las áreas.

9. Enchufe el acondicionador de aire o vuelva a conectar el suministro de energía.



# EN Troubleshooting

You can solve many common air conditioner problems easily, saving you the cost of a service call. Try the suggestions below to see if you can solve your problem without outside help.

## Air conditioner will not operate.

Check if ...	Then ...
The power supply cord is unplugged.	Firmly plug the power supply cord into a live outlet with proper voltage.
A household fuse has blown or circuit breaker has tripped.	Replace the fuse or reset the circuit breaker. Make sure the air conditioner is plugged into a properly grounded outlet as described in the Installation Instructions.
The FAN CONTROL is turned to the off position.	Turn the FAN CONTROL to an active setting.
The local power has failed.	Wait for power to be restored.

## Air conditioner blows fuses or trips circuit breakers.

Check if ...	Then ...
Too many appliances are being used on the same circuit.	Unplug or relocate appliances that share the same circuit.
Time-delay fuse or circuit breaker of the wrong capacity is being used.	Replace with a 15-amp time-delay fuse or circuit breaker of the correct capacity. See "Electrical requirements" in the Installation Instructions for the correct capacity.
An extension cord is being used.	Do not use an extension cord with this or any other appliance.
You are trying to restart the air conditioner too soon after turning FAN CONTROL off.	Wait at least 3 minutes after turning FAN CONTROL off before trying to restart the air conditioner.

## Air conditioner seems to run too much.

Check if ...	Then ...
The current air conditioner replaced an older model.	The use of more efficient components may cause the air conditioner to run longer than an older model, but the total energy consumption will be less. Newer air conditioners do not emit the "blast" of cold air you may be accustomed to from older units, but this IS NOT an indication of lesser cooling capacity or efficiency. Refer to the efficiency rating (EER) and capacity rating (in BTUs/hr.) marked on the air conditioner.
The air conditioner is in a heavily occupied room or heat-producing appliances are in use in the room.	Use exhaust vent fans while cooking or bathing and try not to use heat-producing appliances during the hottest part of the day. A higher capacity air conditioner may be required depending on the size of the room being cooled.

**Air conditioner on and off too much, or does not cool/heat room in cooling/heating mode.**

Check if ...	Then ...
FAN CONTROL is set to POWER SAVER (some models).	Use POWER SAVER only when you are away from home or asleep, since the fan does not circulate the room air continuously. Use LOW COOL, MED COOL (some models) or HIGH COOL for your best comfort.
The air conditioner is not properly sized for your room.	Check the cooling capabilities of your room air conditioner. Room air conditioners are not designed to cool multiple rooms. Heating units are supplemental <u>only</u> . See page 6.
The filter is dirty or obstructed by debris.	Clean the filter. See page 11.
The inside evaporator and outside condenser coils are dirty or obstructed by debris.	Clean the inside evaporator and outside condenser coils. See page 13.
There is excessive heat or moisture (open container cooking, showers, etc.) in the room.	Use a fan to exhaust heat or moisture from the room. Try not to use heat-producing appliances during the hottest part of the day.
The louvers are blocked.	Install the air conditioner in a location where the louvers are free from curtains, blinds, furniture, etc.
The outside temperature is below 65°F (18°C).	Do not try to operate your air conditioner in the cooling mode when the outside temperature is below 65°F (18°C).
The temperature of the room you are trying to cool is extremely hot.	Allow extra time for the air conditioner to cool off a very hot room.
Windows or doors to the outside are open.	Close all windows and doors.
The EXHAUST Control is set to OPEN.	Set the EXHAUST Control to CLOSED for maximum cooling and/or heating.
The THERMOSTAT Control is not at a cool enough setting.	Adjust the THERMOSTAT Control to a cooler setting by turning the knob clockwise. Turn FAN CONTROL to HIGH COOL.
The air conditioner is installed on the sunny side of your house.	Install your air conditioner in a more shaded window.
The air conditioner in the heating mode has insufficient BTUs/hr for the heating requirements of the room.	Do not use the air conditioner as a primary source of heat. See page 6.

**Water drips from cabinet into your house.**

Check if ...	Then ...
The air conditioner is not properly leveled. The air conditioner should slope slightly downward toward the outside.	Level the air conditioner to provide a downward slope toward the outside (1/2 bubble on a carpenter's level) to ensure proper drainage. See the Installation Instructions. Reposition or shim the cabinet as necessary.  <b>NOTE:</b> Do NOT drill a hole in the bottom of the metal base and condensate pan.



# ES Diagnóstico de Problemas

Usted puede resolver fácilmente muchos problemas frecuentes del acondicionador de aire ahorrándose el costo de una llamada de servicio. Pruebe las sugerencias que se incluyen a continuación para ver si puede resolver el problema sin ayuda.

## Su acondicionador de aire no funcionará.

Verifique si ...	Solución ...
El cable de alimentación eléctrica está desconectado.	Conecte firmemente el cable en un tomacorriente activo con el debido voltaje.
Se ha fundido un fusible o disparado un disyuntor.	Reemplace el fusible o reposicione el disyuntor. Asegúrese de que el acondicionador de aire esté conectado a un tomacorriente activo debidamente puesto a tierra como se describe en las instrucciones de instalación.
El Control de FAN ("Ventilación") se ha fijado en la posición OFF.	Fije el Control de FAN en una posición activa.
Se ha interrumpido la energía eléctrica en su localidad.	Espere que se restablezca la energía eléctrica.

## Se funden los fusibles o se disparan los disyuntores de la unidad.

Verifique si ...	Solución ...
Se están usando muchos aparatos en el mismo circuito.	Desconecte o ponga en otro lugar los aparatos que estén usando el mismo circuito.
Se está usando un fusible de retardo o un disyuntor con la capacidad incorrecta.	Reemplácelo con un fusible de retardo de 15 amperes o un disyuntor con la capacidad correcta. Verifique la capacidad correcta en la sección de "Requisitos eléctricos". "Requisitos eléctricos" de las instrucciones de instalación.
Se está usando un cordón de extensión.	No use un cordón de extensión con este o cualquier otro aparato.
Usted está tratando de volver a poner en marcha el acondicionador de aire muy poco tiempo después de poner en OFF el Control de FAN.	Espere por lo menos 3 minutos antes de poner en marcha el acondicionador de aire después de poner en OFF el Control de FAN.

## El aire acondicionado parece que funciona excesivamente.

Verifique si ...	Solución ...
Su actual acondicionador de aire reemplazó un modelo viejo.	El uso de componentes más eficientes puede hacer que el acondicionador de aire funcione por más tiempo que su antiguo modelo, pero el consumo total de energía será menor. Los acondicionadores de aire más nuevos no emiten las ráfagas de aire frío a las que usted estaba acostumbrado con sus unidades anteriores, pero esto NO ES indicio de menor capacidad o eficiencia en el enfriamiento. Verifique el régimen de eficiencia (EER) y el régimen de capacidad (en BTU/hr.) que se indican en el acondicionador de aire.
La unidad se encuentra en una habitación muy congestionada o se están usando en la misma habitación aparatos que generan calor.	Use ventiladores aspiradores cuando esté cocinando o bañándose y trate de no usar aparatos que generan calor durante las horas más calurosas del día. Podría necesitar un acondicionador de aire con más capacidad, dependiendo del tamaño de la habitación que se desea enfriar.

## La unidad se enciende y se apaga demasiado o no enfría/calienta la habitación en el modo de enfriamiento/calefacción.

Verifique si ...	Solución ...
El Control de FAN ("Ventilación") está puesto en POWER SAVER ("Ahorro de energía") (en algunos modelos)	Utilice el modo de POWER SAVER únicamente cuando esté fuera de su hogar o durmiendo, debido a que el ventilador no hace circular el aire de la sala continuamente. Para mayor comodidad use LOW COOL, MED COOL (en algunos modelos) o HIGH COOL.
El acondicionador de aire no tiene el tamaño adecuado para su habitación.	Verifique la capacidad de enfriamiento de su acondicionador de aire. Los acondicionadores de aire para habitaciones no están diseñados para enfriar varias habitaciones. Las unidades de calefacción son suplementarias únicamente. Ver página 9.
El filtro está sucio u obstruido por escombros.	Limpie el filtro. Ver página 12.
El evaporador interno y los serpentines del condensador externo están sucios u obstruido por escombros.	Limpie el evaporador interno y los serpentines del condensador externo. Ver página 14.
Hay demasiado calor o humedad (se está cocinando en recipientes abiertos, duchas, etc.) en la habitación.	Use un ventilador para eliminar el calor o la humedad de la habitación. Trate de no usar aparatos que generan calor durante las horas más calurosas del día.
Las rejillas están boqueadas.	Instale el acondicionador de aire en un lugar donde las rejillas no estén bloqueadas por cortinas, persianas, muebles, etc.
La temperatura exterior es inferior a los 18°C (65°F).	No trate de poner en marcha el acondicionador de aire cuando la temperatura exterior sea inferior a los 18°C (65°F).
La temperatura de la habitación que está tratando de enfriar está demasiado caliente.	Deje pasar más tiempo para que el acondicionador de aire enfríe una habitación muy caliente.
Están abiertas ventanas o puertas que dan al exterior.	Cierre todas las puertas y ventanas.
El Control de EXHAUST ("Respiradero") está en OPEN.	Ponga el Control de EXHAUST en CLOSED ("Cerrado") para obtener el máximo enfriamiento.
El Control de THERMOSTAT (Temperatura o Termostato) no está en una posición lo suficientemente fría.	Ajuste el Control de THERMOSTAT a una posición más fría girando la perilla en la dirección de las manecillas del reloj. Ponga el control de FAN en HIGH COOL.
El acondicionador de aire está instalado en el lado soleado de su casa.	Instale su acondicionador de aire en una ventana con mas sombra.
El acondicionador de aire en el modo de calefacción no tiene suficiente BTUS/hr para las necesidades de calefacción de la habitación.	No use el acondicionador de aire como una fuente de calor primaria. Ver página 9.

## Se filtra agua del gabinete a su casa.

Verifique si ...	Solución ...
El acondicionador de aire no está debidamente nivelado. El acondicionador de aire debe inclinarse ligeramente hacia abajo, hacia el exterior.	Nivele el acondicionador de aire de manera que tenga una inclinación hacia abajo, hacia el exterior (1/2 nivel en un nivel de carpintero) para asegurar el debido desagüe. Ver las instrucciones de instalación. Mueva el gabinete o ponga un calce, según sea necesario. <b>NOTA:</b> NO perforo agujeros en la parte inferior de la base de metal y del colector de condensado.

## EN Ordering Accessories

You can order the following accessories for your air conditioner from your local authorized dealer or by calling **1-800-253-1301** from anywhere in the U.S.A. You will hear a recording. Follow the instructions to place an order.

### Replacement air filters

A good, clean air filter is important for best cooling with least energy consumption. Your air filter should be cleaned regularly. See page 11 for cleaning instructions. We suggest you replace your air filter once a year.

### Installation kits

A standard installation kit is included with your air conditioner. These special installation kits are available:

- Outside Sill Bracket Kit
- Wide-Window Kit

### Heavy-duty cover

If you decide to leave your air conditioner installed during the winter, a heavy-duty cover will help protect your air conditioner and reduce drafts. The cover protects against cold drafts through the unit's air passages and protects the cabinet from snow, rain, sleet, rust, and dust.

For a heavy-duty cover sized to fit your air conditioner, order part #484069.

## ES Cómo Ordenar Accesorios

Usted puede ordenar los siguientes accesorios para su acondicionador de aire en la tienda de aparatos electrodomésticos de su localidad.

### Filtros de aire de reemplazo

Un filtro de aire limpio y de buena calidad es importante para obtener el mejor enfriamiento con el menor consumo de energía. Limpie regularmente el filtro de aire. Vea las instrucciones de limpieza en la página 12. Le recomendamos cambiar su filtro de aire una vez al año.

### Juego de accesorios de instalación

Se incluye un juego de accesorios de instalación estándar con su acondicionador de aire. Están disponibles los siguientes juegos de instalación especiales:

- Juego de soporte para instalación en el marco de una ventan
- Juego para instalación en ventana ancha

### Cubierta resistente

Si usted decide dejar instalado su acondicionador de aire durante el invierno, una cubierta resistente ayudará a proteger su aparato y reducir las corrientes de aire. La cubierta protege contra las corrientes de aire frío a través de los orificios de paso de aire de la unidad y protege el gabinete contra la nieve, la lluvia, el agua, la oxidación y el polvo.

Para obtener una cubierta resistente del tamaño adecuado para su acondicionador de aire, ordene pieza #484069.

# EN Requesting Assistance or Service

To avoid unnecessary service calls, please check the "Troubleshooting Guide" section. It may save you the cost of a service call. If you still need help, follow the instructions below.

## If you need assistance or service

**Call the Consumer Assistance Center telephone number. Dial toll-free 1-800-253-1301. Our consultants are available to assist you.**

When calling: Please know the purchase date, and the complete model and serial number of your appliance (see the "A Note to You" section). This information will help us better respond to your request.



**Our consultants provide assistance with:**

- Features and specifications on our full line of appliances
- Installation information

- Use and maintenance procedures
- Accessory and repair parts sales
- Specialized customer assistance (Spanish speaking, hearing impaired, limited vision, etc.)
- Referrals to local dealers, service companies, and repair parts distributors

Our service technicians are trained to fulfill the product warranty and provide after-warranty service, anywhere in the United States.

To locate the authorized service company in your area, you can also look in your telephone directory Yellow Pages.

## If you need replacement parts

If you need to order replacement parts, we recommend that you only use factory-authorized parts. These parts will fit right and work right, because they are made to the same exacting specifications used to build every new appliance.

To locate factory-authorized parts in your area, call our Consumer Assistance Center telephone number, your nearest authorized service center, or Factory Service at 1-800-442-1111.

## For further assistance

If you need further assistance, you can write to ask any questions or tell us about your concerns to:

Consumer Assistance Center  
c/o Correspondence Dept.  
2000 North M-63

Benton Harbor, MI 49022-2692

Please include a daytime phone number in your correspondence.

# ES **Cómo Solicitar Ayuda o Servicio Técnico**

Para evitar llamadas solicitando servicio innecesarias, revise la sección de "Diagnóstico de problemas". Podría ahorrarle el costo de una llamada solicitando servicio. Si aún necesita ayuda, siga las siguientes instrucciones.

## **Si necesita ayuda o servicio técnico**

**Si necesita ayuda o servicio técnico en los Estados Unidos.**

**Llame al Centro de Asistencia al Consumidor. Llame gratis al 1-800-253-1301. Nuestros consultores están disponibles para ayudarlo.**



Cuando llame, tenga a mano la fecha de compra y el número de modelo y el número de serie completos de su aparato (ver la sección "Una nota para usted"). Esta información nos ayudará a atenderle mejor.

**Nuestros consultores le proporcionan ayuda para:**

- Características y especificaciones para nuestra línea completa de aparatos electrodomésticos
- Información sobre instalación
- Procedimientos de uso y mantenimiento

- Ventas de accesorios y refacciones
- Asistencia especializada al cliente (asistencia en español, para personas con problemas auditivos, problemas de la vista, etc.)
- Direcciones de vendedores, compañías de servicio y distribuidores de refacciones en su localidad.

Nuestros técnicos en servicio están capacitados para satisfacer la garantía del producto y proporcionar servicios posteriores a la garantía, en cualquier parte de los Estados Unidos.

Para localizar a una compañía de servicios autorizada en su área, puede buscar en las páginas amarillas de su Guía Telefónica.

## **Si necesita refacciones**

Si necesita pedir refacciones, le recomendamos que utilice únicamente partes autorizadas por la fábrica. Estas partes se adaptarán y funcionarán correctamente porque han sido hechas siguiendo las mismas rigurosas especificaciones utilizadas para construir todas los nuevos aparatos electrodomésticos.

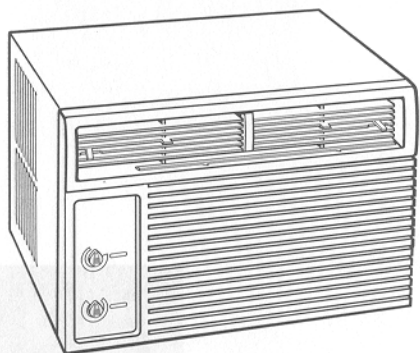
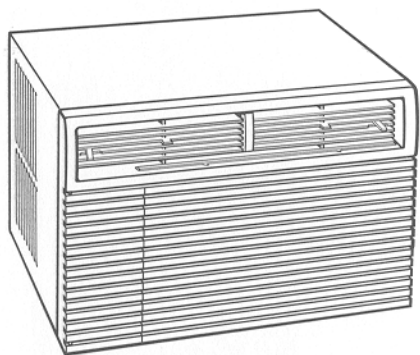
Para localizar partes autorizadas por la fábrica en su localidad, llame al Centro de Asistencia al Consumidor, al centro de servicio más cercano o Servicio de Fábrica al 1-800-442-1111.

## **Para asistencia adicional**

Si necesita asistencia adicional puede escribir para hacernos cualquier pregunta o comunicarnos sus problemas, a:

Consumer Assistance Center  
c/o Correspondence Dept.  
2000 North M-63  
Benton Harbor, MI 49022-2692

Por favor incluya en su correspondencia un número de teléfono en el que se le pueda localizar durante el día.



# Air Conditioner

## Installation Instructions

### Table of Contents

#### Introduction

Page 2

#### Requirements

Page 3 and 4

#### Preparation

Page 5

#### Installation steps

Window: Pages 5 - 7

Through-the-wall: Pages 8 and 9

#### Important:

- **Installer:** Leave Installation Instructions with the homeowner.
- **Homeowner:** Keep Installation Instructions for future reference.
- **Save** Installation Instructions for local electrical inspector's use.

**Important:**  
Read and save  
these instructions.

# Acondicionador de Aire

## Instrucciones de Instalación

### Índice

#### Introducción

Página 2

#### Requerimientos

Páginas 3 y 4

#### Preparación

Página 5

#### Etapas de la Instalación

Ventana: Páginas 5 y 7

A través de una pared:  
Páginas 8 y 9

#### Importante:

- **Instalador:** Devuelva las instrucciones de instalación al propietario.
- **Propietario:** Conserve estas instrucciones de instalación para referencia futura.
- **Conserve** las instrucciones de instalación para uso del inspector eléctrico local.

**Importante:**  
Lea y conserve  
estas instrucciones.

# Climatiseur

## Instructions d'installation

### Table des matières

#### Introduction

Page 2

#### Exigences

Pages 3 et 4

#### Préparation

Page 5

#### Étapes d'installation

Fenêtre: Pages 5 - 7

Ouverture murale:  
Pages 8 et 9

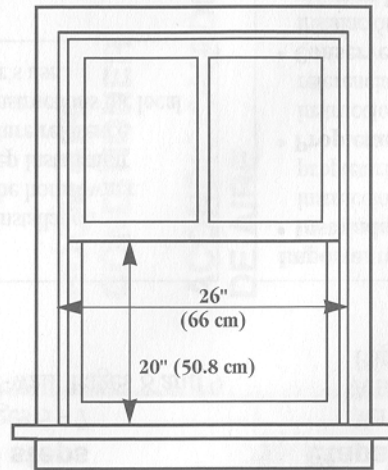
#### Important :

- **Installateur :** Remettre les instructions d'installation au propriétaire.
- **Propriétaire :** Conserver les instructions d'installation pour référence ultérieure.
- **Conserver** les instructions d'installation pour utilisation par l'inspecteur local des installations électriques.

**Important :**  
Lire et conserver  
ces instructions.

# Introduction Introducción Introduction

## Location



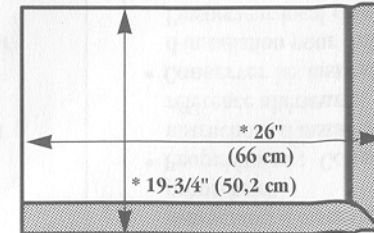
Window opening measurements

Medidas de la abertura de la ventana

Dimensions de l'ouverture dans la fenêtre

## Ubicación

## Emplacement



Wall opening measurements

Medidas de la abertura en la pared

Dimensions de l'ouverture murale

\* Plus twice thickness of wood used to build frame (see page 8).

\* Más el doble del espesor de la madera usada para construir el marco (ver página 8).

\* Plus deux fois l'épaisseur du bois utilisé pour l'encadrement (voir page 8).

## ⚠ WARNING

**Excessive Weight Hazard**  
Use two or more people to move and install air conditioner.  
Failure to do so can result in back or other injury.

**Important: Observe all governing codes and ordinances.**

Check location where air conditioner will be installed. Proper installation is your responsibility. Make sure you have everything necessary for correct installation.

The location should provide:

- **Grounded electrical outlet** within 4 feet (122 cm) of the window or through-the-wall location. Do not use an extension cord.
- **Free movement of air** to rooms to be cooled.
- **A large enough opening for the air conditioner.**

## ⚠ ADVERTENCIA

**Peligro de Peso Excesivo**  
Se necesitan dos personas o más para mover e instalar el acondicionador de aire.  
No seguir esta instrucción puede ocasionar una lesión en la espalda u otra lesión.

**Importante: Observe todos los códigos y reglamentos aplicables.**

Verifique el lugar donde se instalará el acondicionador de aire. La instalación correcta es su responsabilidad. Asegúrese de que usted tiene todo lo necesario para una instalación correcta.

El lugar debe proporcionar:

- **Tomacorriente puesto a tierra** a cuatro pies (122 cm) de la ventana o a través de la ubicación en la pared. No use cordón de extensión.
- **Libertad de movimiento del aire** a las habitaciones que desea enfriar.

## ⚠ AVERTISSEMENT

**Risque de poids excessif**  
Utiliser deux personnes ou plus pour déplacer et installer le climatiseur.  
Le non-respect de cette instruction peut causer une blessure au dos ou d'autres blessures.

**Important: Respecter les prescriptions de tous les codes et règlements en vigueur.**

Inspecter l'emplacement où le climatiseur sera installé; c'est au propriétaire qu'incombe la responsabilité d'une installation correcte. Vérifier que tout le matériel nécessaire pour une installation correcte est disponible.

L'emplacement d'installation devrait fournir:

- **Prise de courant électrique reliée à la terre** située à moins de 122 cm (4 pi) de l'emplacement d'installation (fenêtre, ou ouverture murale). Ne pas utiliser une rallonge électrique pour l'alimentation de l'appareil.

**Window Installation:**

26" (66 cm) minimum to 40" (101.6 cm) maximum opening width

20" (50.8 cm) minimum opening height

**Through-the-wall Installation:**

26" (66 cm) plus twice thickness of wood used to build frame (see page 8).

19-3/4" (50.2 cm) plus twice thickness of wood used to build frame (see page 8).

Installation parts are supplied for double-hung windows up to 40 inches (101.6 cm) wide. A special, Wide Window Kit, Part No. 485856, available from your dealer or service center for windows 40" (101.6 cm) to 54" (137.2 cm) wide.

- **Adequate wall support** for weight of air conditioner. Air conditioner weighs between 145 and 200 pounds (65 to 96 kg).

**Do not install the air conditioner** in an area where the front panel will be exposed to heat sources that will raise the panel surface temperature above 120°F (50°C).

Remove storm window or any item that would not allow proper installation or proper outward slope of air conditioner.

- **Una abertura suficiente para el acondicionador de aire.**

**Instalación en una ventana:**

Una abertura con ancho mínimo de 26" (66 cm) y máximo de 40" (101.6 cm) y una altura mínima de 20" (50.8 cm).

**Instalación a través de la pared:**

26" (66 cm) más el doble del espesor de la madera usada para construir el marco (ver página 8).

19-3/4" (50.2 cm) más el doble del espesor de la madera usada para contruir el marco (ver página 8).

Se incluyen piezas de instalación para ventanas de guillotina de hasta 40 cm (101.6 cm) de ancho. Un Juego para Ventana Ancha especial (Pieza No. 485856) está disponible de su distribuidor o centro de servicio para ventanas de 40" (101.6 cm) a 54" (137.2 cm) de ancho.

- **Soporte adecuado en la pared** para el peso del acondicionador de aire. El acondicionador de aire pesa entre 145 y 200 libras (65 y 96 kg).

**No instale el acondicionador de aire** en un área donde el panel delantero esté expuesto a fuentes de calor que aumenten la temperatura de la superficie del panel a un nivel superior a los 120°F (50°C).

Quite el guardaventana o cualquier otro objeto que pueda impedir la debida instalación del aparato.

- **Circulation libre de l'air** jusqu'aux pièces à refroidir.

- **Ouverture de taille suffisante pour l'installation du climatiseur.**

**Installation dans une fenêtre**

Largeur de l'ouverture de 66 cm (26 po) minimum à 101,6 cm (40 po) maximum  
Hauteur minimum de 50,8 cm (20 po)

**Installation dans une ouverture murale:**

66 cm (26 po) plus deux fois l'épaisseur du bois pour construire l'encadrement.

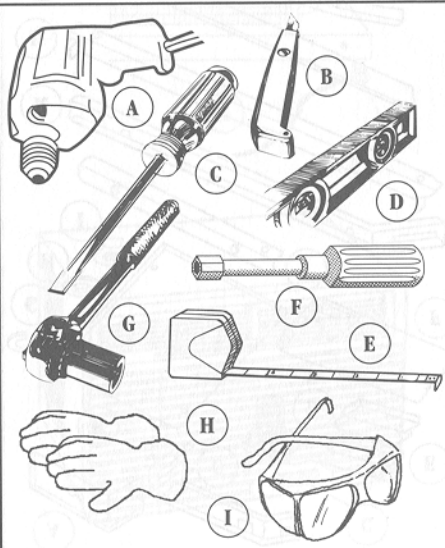
50,2 cm (19-3/4 po) plus deux fois l'épaisseur du bois pour construire l'encadrement (voir page 8).

Les pièces d'installation sont fournies pour une fenêtre à guillotine de largeur maximum de 101,6 cm (40 po). Pour une fenêtre de grande largeur, de 101,6 cm (40 po) à 137,2 cm (54 po), commander l'ensemble spécial pour fenêtre large n° 485856 auprès du concessionnaire ou du centre d'entretien.

- **Support mural adéquat** pour le poids du climatiseur. Le poids du climatiseur est de 65 à 96 kg (145 à 200 lb).

**Ne pas installer le climatiseur** à un emplacement tel que le panneau avant serait exposé à des sources de chaleur susceptibles de porter la température superficielle du panneau avant à plus de 120°F (50°C).

Enlever la fenêtre coupe-vent et tout article qui empêcherait une installation correcte.

**Tools needed**

- |  |  |
|--|--|
| A. electric drill and 3/32" or smaller bit | F. nut driver  |
| B. utility knife                           | G. socket wrench 7/16" socket and 1/4" socket or 1/4" nut driver |
| C. flat-blade screwdriver                  | H. gloves  |
| D. level                                   | I. safety glasses  |
| E. tape measure                            |  |

**Through-the-wall installations:**

- wood preservative
- 10, #10 x 1" screws
- 1" or heavier lumber

**Herramientas necesarias**

- |   |  |
|---|--|
| A. taladro eléctrico y una broca de 3/32" o más pequeña | F. llave para tuercas  |
| B. cuchillo de uso general                              | G. llave de casquillo, casquillo de 7/16" y casquillo de 1/4" o llave para tuercas de 1/4" |
| C. desarmador de punta plana                            | H. guantes   |
| D. nivel  | I. anteojos protectores  |
| E. cinta para medir                                     |  |

**Instalaciones a través de la pared:**

- preservativo de la madera
- 10 tornillos #10 x 1
- madera de 1" o más pesada

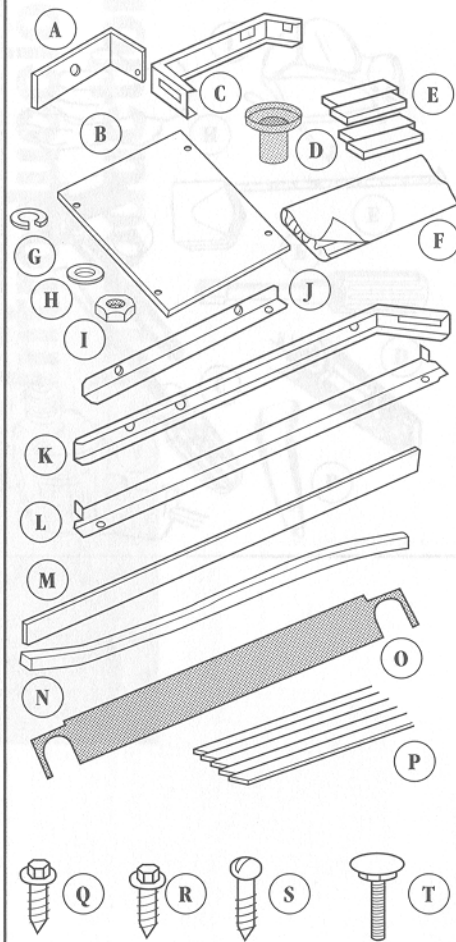
**Outils nécessaires**

- |  |   |
|--|---|
| A. perceuse électrique et foret de 3/32 po ou plus petit | F. tourne-écrou   |
| B. couteau utilitaire                                    | G. clé à douille et douilles de 7/16 po et 1/4 po ou tourne-écrou de 1/4 po |
| C. tournevis à lame plate                                | H. gants  |
| D. niveau  | I. lunettes de sécurité   |
| E. mètre-ruban   |   |

**Installation murale :**

- Agent de préservation d bois
- 10 vis n° 10 x 1 po
- bois de 1 po ou plus





## Parts supplied

Remove parts from packages. Check that all parts were included.

- |                                  |   |
|----------------------------------|---|
| <b>A. window lock bracket</b>    | <b>N. window rail seal</b>                      |
| <b>B. filler board</b>           | <b>O. 2-1/2" (6.4 cm) seal strip</b>            |
| <b>C. 2 vertical supports</b>    | <b>P. 5, 3/8" (1 cm) seals strips</b>           |
| <b>D. plastic drain cup</b>      | <b>Q. 4, #8 x 1/2" hex-head, metal screws</b>   |
| <b>E. 4 foam blocks</b>          | <b>R. 4, #8 x 3/8" hex-head, metal screws</b>   |
| <b>F. gum-type sealer</b>        | <b>S. 3, #10 x 3/4" round-head, wood screws</b> |
| <b>G. 6 lock washers</b>         | <b>T. 6, 3/4" round-head bolts</b>              |
| <b>H. 6 flat washers</b>         |   |
| <b>I. 6 nuts</b>                 |   |
| <b>J. 2 side-mounting angles</b> |   |
| <b>K. 2 angle supports</b>       |   |
| <b>L. wall rail</b>              |   |
| <b>M. foam seal</b>              |   |

## Piezas suministradas

Saque las piezas de los paquetes. Verifique que se hayan incluido todas las piezas.

- |  |   |
|--|---|
| <b>A. soporte de seguridad para la ventana</b> | <b>N. obturador de riel de ventana</b>                      |
| <b>B. tabla de relleno</b>                     | <b>O. tira de obturación de 2-1/2" (6,4 cm)</b>             |
| <b>C. 2 soportes verticales</b>                | <b>P. 5 tiras de obturación de 3/8" (1 cm)</b>              |
| <b>D. taza plástica de desagüe</b>             | <b>Q. 4 tornillos metálicos hexagonales de 8 x 1/2"</b>     |
| <b>E. 4 bloques de espuma</b>                  | <b>R. 4 tornillos metálicos hexagonales #8 x 3/8"</b>       |
| <b>F. sellador tipo goma</b>                   | <b>S. 3 tornillos cabeza redonda para madera #10 x 3/4"</b> |
| <b>G. 6 arandelas de seguridad</b>             | <b>T. 6 pernos cabeza redonda de 3/4"</b>                   |
| <b>H. 6 arandelas planas</b>                   |   |
| <b>I. 6 tuercas</b>                            |   |
| <b>J. 2 ángulos de montaje lateral</b>         |   |
| <b>K. 2 soportes en ángulo</b>                 |   |
| <b>L. riel de pared</b>                        |   |
| <b>M. obturador de espuma</b>                  |   |

## Pièces fournies

Retirer les pièces de leur emballage. Vérifier la présence de toutes les pièces.

- |  |   |
|--|---|
| <b>A. bride de blocage de la fenêtre</b>   | <b>N. joint pour tringle d'appui de la fenêtre</b>    |
| <b>B. panneau de remplissage</b>           | <b>O. joint d'étanchéité, 64 mm (2 1/2 po)</b>        |
| <b>C. 2 supports verticaux</b>             | <b>P. 5 rubans d'étanchéité, 1 cm (3/8 po)</b>        |
| <b>D. coupelle de drainage - plastique</b> | <b>Q. 4 vis à métaux n° 8 x 1/2 po/tête hex.</b>      |
| <b>E. 4 blocs de mousse</b>                | <b>R. 4 vis à métaux n° 8 x 3/8 po/tête hex.</b>      |
| <b>F. mastic d'étanchéité</b>              | <b>S. 3 vis à bois n° 10 x 3/4 po/tête ronde</b>      |
| <b>G. 6 rondelles-frein</b>                | <b>T. 6 boulons, 19 mm (3/4 po), tête ronde plate</b> |
| <b>H. 6 rondelles plates</b>               |   |
| <b>I. 6 écrous</b>                         |   |
| <b>J. 2 cornières de montage latérales</b> |   |
| <b>K. 2 supports angulaires</b>            |   |
| <b>L. tringle d'appui mural</b>            |   |
| <b>M. joint de mousse</b>                  |   |

# Requirements Requerimientos Exigences

## Electrical Requirements

### ⚠ WARNING



**Electrical Shock Hazard**  
**Plug into a grounded 3 prong outlet.**  
**Do not remove ground prong.**  
**Do not use an adapter.**  
**Do not use an extension cord.**  
**Failure to follow these instructions can result in death, fire, or electrical shock.**

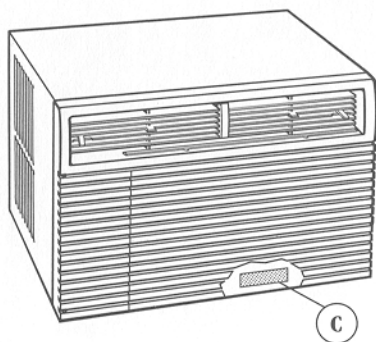
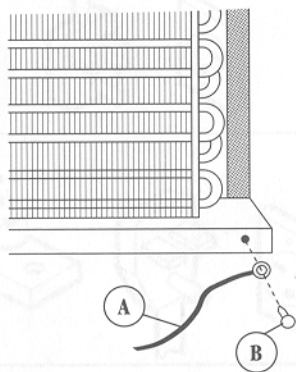
**In the U.S. only: If codes permit and a separate ground wire is used, it is recommended that a qualified electrician determine that the grounding path is adequate.**

Check with a qualified electrician if you are not sure air conditioner is grounded.

Ground wire (A) must be connected to ground screw (B) located in lower right corner of air conditioner when air conditioner is in cabinet.

A three-wire, single-phase, 60-Hz, AC-only, electrical supply is required on a separate circuit. See model and serial label for circuit amperage required for your specific model. A time delay fuse or circuit breaker is required. Use copper wire only.

The model and serial label (C) are located behind the front panel on the front flange of the base. This label lists the BTU capacity, amperage, voltage and refrigerant charge requirements.



## Requerimientos eléctricos

### ⚠ ADVERTENCIA



**Peligro de Choque Eléctrico**  
**Conecte a un contacto de pared de conexión a tierra de 3 terminales.**  
**No quite el terminal de conexión a tierra.**  
**No use un adaptador.**  
**No use un cable eléctrico de extensión.**  
**No seguir estas instrucciones puede ocasionar la muerte, incendio o choque eléctrico.**

**Sólo en los EE.UU.: Si los códigos lo permiten y se utiliza un alambre de puesta a tierra separado, se recomienda que un electricista calificado determine si la trayectoria de la puesta a tierra es adecuada.**

Consulte con un electricista calificado para asegurarse de que el acondicionador de aire está debidamente puesto a tierra.

El alambre de puesta a tierra (A) debe ser conectado a un tornillo de tierra (B) ubicado en la esquina inferior derecha del acondicionador de aire cuando el acondicionador de aire esté en el gabinete.

Se requiere un suministro eléctrico monofásico de tres alambres, de 60 Hz, sólo de CA, en un circuito separado. Vea en la etiqueta de modelo y serie el amperaje requerido para su modelo específico. Se requiere un fusible de retardo o un disyuntor. Use solamente alambre de cobre.

La etiqueta de modelo y serie (C) se encuentra detrás del panel delantero en la pestaña frontal de la base. Esta etiqueta indica la capacidad BTU, el amperaje, el voltaje y los requerimientos de carga refrigerante.

## Installation électrique

### ⚠ AVERTISSEMENT



**Risque de choc électrique**  
**Brancher l'appareil uniquement sur une prise à 3 alvéoles reliée à la terre.**  
**Ne pas enlever la broche de liaison à la terre.**  
**Ne pas utiliser un adaptateur.**  
**Ne pas utiliser un câble de rallonge.**  
**Le non-respect de ces instructions peut causer un décès, un incendie ou un choc électrique.**

**Aux É.-U. seulement : Si un conducteur distinct de liaison à la terre est utilisé lorsque les codes le permettent, on recommande qu'un électricien qualifié vérifie la qualité de la liaison à la terre.**

En cas de doute quant à la qualité de la liaison à la terre de cet appareil, contacter un électricien qualifié.

Le conducteur de liaison à la terre (A) doit être connecté à la vis de liaison à la terre (B) située dans l'angle inférieur droit du climatiseur (lorsque le climatiseur est placé dans la caisse).

L'appareil doit être alimenté par un circuit indépendant à 3 fils (monophasé, 60 Hz, CA seulement). Le circuit doit être protégé par un disjoncteur ou un fusible temporisé. Utiliser uniquement des conducteurs de cuivre.

On trouve le numéro de modèle et le numéro de série sur la plaque signalétique (C), derrière le panneau avant sur la bride de la base. La plaque signalétique indique la capacité thermique (BTU), les caractéristiques électriques et la charge de réfrigérant à utiliser.

## Recommended grounding method

For your personal safety, this appliance must be grounded. This air conditioner is equipped with a power supply cord with a 3-prong grounding plug. To minimize possible electrical shock hazard, the cord must be plugged into a mating 3-prong grounding-type wall receptacle, grounded in accordance with all local codes and ordinances. If a mating 3-prong grounding-type wall receptacle is not available, it is the consumer's responsibility to have a properly grounded, 3-prong wall receptacle installed by a licensed installer.

It is the customer's responsibility:

- To contact a qualified electrical installer.
- To assure that the electrical installation is adequate and in conformance with National Electrical Code, ANSI/NFPA 70 — latest edition,\* and all local codes and ordinances.

Copies of the standards listed may be obtained from:

\* National Fire Protection Association  
Batterymarch Park  
Quincy, Massachusetts 02269

Specific electrical requirements are listed in the chart. Follow the requirements for the type of plug on the power supply cord.

## Método recomendado para la puesta a tierra

Para su seguridad personal, este aparato debe ser puesto a tierra. Este acondicionador de aire está equipado con un cordón eléctrico provisto de una enchufe con clavija tripolar de conexión a tierra. Para reducir a un mínimo el riesgo posible de un choque eléctrico, el cordón debe enchufarse en un tomacorriente mural para clavija con 3 terminales puesto a tierra de acuerdo con todos los códigos y reglamentos locales. Si no se dispone de un tomacorriente para clavija tripolar, es responsabilidad y obligación personal del cliente hacer instalar un tomacorriente para clavija con tres terminales debidamente puesto a tierra por un electricista calificado.

Es responsabilidad del cliente:

- Llamar a un instalador eléctrico calificado.
- Asegurarse de que la instalación eléctrica es adecuada y de acuerdo con el Código Nacional de Energía, ANSI/NFPA 70, última edición\*, y todos los códigos y reglamentos locales.

Pueden obtenerse copias de las normas señaladas del:

\* National Fire Protection Association  
Batterymarch Park  
Quincy, Massachusetts 02269

Los requerimientos eléctricos específicos se indican en la tabla. Siga los requerimientos para el tipo de enchufe en el cordón de alimentación eléctrica.

## Méthode de liaison à la terre recommandée

Pour la sécurité personnelle des utilisateurs, il faut que cet appareil soit relié à la terre. Cet appareil est alimenté par un cordon électrique comportant une fiche de branchement à 3 broches, pour liaison à la terre. Pour minimiser le risque de choc électrique, brancher le cordon d'alimentation sur une prise de courant murale compatible à 3 alvéoles, reliée à la terre conformément aux prescriptions de tous les codes et règlements locaux en vigueur. Si une prise de courant compatible avec la fiche de branchement n'est pas disponible, c'est au client qu'incombe l'obligation de faire installer une prise de courant murale à 3 alvéoles convenablement reliée à la terre, par un électricien qualifié.


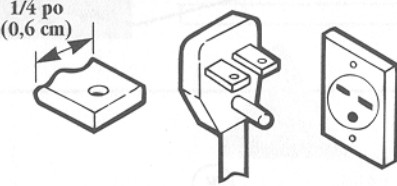
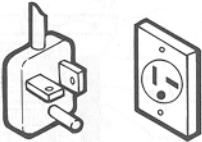
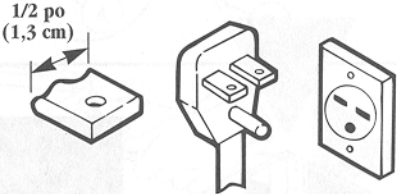
C'est au client qu'incombe la responsabilité de

- Contacter un électricien qualifié.
- Veiller à ce que l'installation électrique soit réalisée adéquatement et en conformité avec les prescriptions du Code national des installations électriques, ANSI/NFPA 70 (dernière édition\*), et de tous les codes et règlements locaux en vigueur.

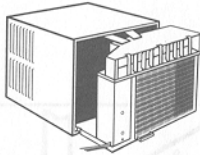
On peut obtenir un exemplaire des normes mentionnées aux adresses suivantes :

\* National Fire Protection Association  
Batterymarch Park  
Quincy, Massachusetts 02269

Le tableau ci-dessous indique les caractéristiques électriques spécifiques à respecter. Respecter les exigences indiquées pour le type de fiche de branchement du cordon d'alimentation.

<b>Power supply cord plug receptacle</b> <b>Receptáculo para la clavija del cordón eléctrico</b> <b>Fiche de branchement et prise de courant</b>	<b>Wiring requirements</b>	<b>Requerimientos de cableado</b>	<b>Spécifications de câblage</b>
	<ul style="list-style-type: none"> <li>• 115 volt (103.5 min. - 126.5 max.)</li> <li>• 0-12 amperes</li> <li>• 15-amp time-delay fuse or circuit breaker</li> <li>• 14 gauge copper wiring</li> </ul>	<ul style="list-style-type: none"> <li>• 115 voltios (103.5 mín. - 126.5 máx.)</li> <li>• 0-12 amperes</li> <li>• fusible de retardo o disyuntor de 15 amperes</li> <li>• cables de cobre calibre 14</li> </ul>	<ul style="list-style-type: none"> <li>• 115 V (103,5 min.-126,5 max.)</li> <li>• 0-12 A</li> <li>• Disjoncteur ou fusible temporisé, 15 A</li> <li>• Câblage de calibre 14 (cuivre)</li> </ul>
	<ul style="list-style-type: none"> <li>• 230 volt (207 min. - 253 max.) or</li> <li>• 230/208 volt (197.6 min. - 253 max.)</li> <li>• 0-12 amperes</li> <li>• 15-amp time-delay fuse or circuit breaker</li> <li>• 14 gauge copper wiring</li> </ul>	<ul style="list-style-type: none"> <li>• 230 voltios (207 mín. - 253 máx.) o</li> <li>• 230/208 voltios (197.6 mín. - 253 máx.)</li> <li>• 0-12 amperes</li> <li>• fusible de retardo o disyuntor de 15 amperes</li> <li>• cables de cobre calibre 14</li> </ul>	<ul style="list-style-type: none"> <li>• 230 V (207 min.-253 max.) ou</li> <li>• 230/208 V (197,6 min.-253 max.)</li> <li>• 0-12 A</li> <li>• Disjoncteur ou fusible temporisé, 15 A</li> <li>• Câblage de calibre 14 (cuivre)</li> </ul>
	<ul style="list-style-type: none"> <li>• 230 volt (207 min. - 253 max.) or</li> <li>• 230/208 volt (197.6 min. - 253 max.)</li> <li>• 0-16 amperes</li> <li>• 20-amp time-delay fuse or double-pole circuit breaker</li> <li>• 12 gauge copper wiring</li> </ul>	<ul style="list-style-type: none"> <li>• 230 voltios (207 mín. - 253 máx.) o</li> <li>• 230/208 voltios (197.6 mín. - 253 máx.)</li> <li>• 0-16 amperes</li> <li>• fusible de retardo o disyuntor bipolar de 20 amperes</li> <li>• cables de cobre calibre 12</li> </ul>	<ul style="list-style-type: none"> <li>• 230 V (207 min.-253 max.) ou</li> <li>• 230/208 V (197,6 min.-253 max.)</li> <li>• 0-16 A</li> <li>• Disjoncteur ou fusible temporisé, 20 A</li> <li>• Câblage de calibre 12 (cuivre)</li> </ul>
	<ul style="list-style-type: none"> <li>• 230 volt (207 min. - 253 max.) or</li> <li>• 230/208 volt (197.6 min. - 253 max.)</li> <li>• 0-24 amperes</li> <li>• 30-amp time-delay fuse or circuit breaker</li> <li>• 10 gauge copper wiring</li> </ul>	<ul style="list-style-type: none"> <li>• 230 voltios (207 mín. - 253 máx.) o</li> <li>• 230/208 voltios (197.6 mín. - 253 máx.)</li> <li>• 0-24 amperes</li> <li>• fusible de retardo o disyuntor de 30 amperes</li> <li>• cables de cobre calibre 10</li> </ul>	<ul style="list-style-type: none"> <li>• 230 V (207 min.-253 max.) ou</li> <li>• 230/208 V (197,6 min.-253 max.)</li> <li>• 0-24 A</li> <li>• Disjoncteur ou fusible temporisé, 30 A</li> <li>• Câblage de calibre 10 (cuivre)</li> </ul>

# Preparation Preparación Préparation



## Recommended grounding method

For your personal safety, this appliance must be grounded. This air conditioner is equipped with a power supply cord with a 3-prong grounding plug. To minimize possible electrical shock hazard, the cord must be plugged into a properly 3-prong grounded wall receptacle grounded in accordance with all local codes and ordinances. If a master ground receptacle

## Método recomendado para la puesta a tierra

Para su seguridad personal, este aparato debe ser puesto a tierra. Este acondicionador de aire está equipado con un cable eléctrico con una enchufe con el tipo regular de conexión a tierra. Para reducir a un mínimo el riesgo posible de un choque eléctrico, el cordón debe enchufarse en un receptáculo pared para siempre con 3 terminales puestas a tierra de

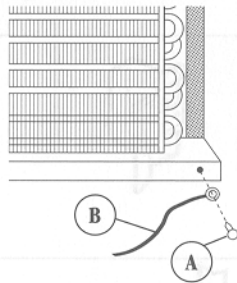
## Méthode de liaison à la terre recommandée

Pour la sécurité personnelle des utilisateurs, il faut que cet appareil soit relié à la terre. Cet appareil est équipé par un cordon électrique comportant une fiche de raccordement à 3 broches pour liaison à la terre. Pour éviter le risque de choc électrique, brancher le cordon d'alimentation sur une prise de courant murale comportant à 3 broches, reliée à la terre

## Cabinet Preparation

## Preparación del gabinete

## Préparation de la caisse



**Handle the air conditioner with care. Watch out for the sharp metal fins on the front and rear coils.**

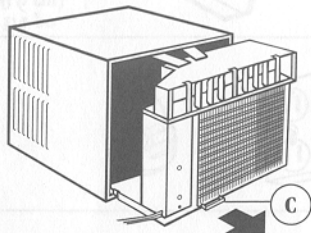
Remove air conditioner from carton and place on cardboard.

Remove ground screw (A) and ground wire (B) from front of air conditioner base. Save ground screw.

**Important:** Do not remove any gray expanded polystyrene from inside the air conditioner. It is not packing material.

Remove the Energy Label and Consumer Checklist. To remove any remaining glue, soak area with liquid hand-dishwashing detergent before removing with a damp cloth. Do not use sharp instruments, flammable fluids, or abrasive cleaner. These can damage the air conditioner finish.

Pull on handle (C) to slide air conditioner out of cabinet. Place air conditioner on cardboard.



**Trate el acondicionador de aire con cuidado. Tenga cuidado con las aletas de metal filosas de los serpentines delanteros y traseros.**

Saque el acondicionador de aire de la caja y colóquelo sobre el cartón.

Quite el tornillo de puesta a tierra (A) y el alambre de puesta a tierra (B) del frente de la base del acondicionador de aire. Guarde el tornillo de puesta a tierra.

**Importante:** no quite la espuma de goma de poliestireno gris extendida a del interior del acondicionador de aire. Esto no es material de empaque.

Quite la Etiqueta de Energía y la Guía del Comprador. Para eliminar cualquier resto de goma, vierta sobre la superficie detergente líquido para lavar platos y límpiela con un paño húmedo. No use instrumentos afilados, líquidos inflamables o limpiadores abrasivos. Estos pueden dañar el acabado del acondicionador de aire.

Tire del asa (C) para deslizar el acondicionador de aire fuera del gabinete. Coloque el acondicionador de aire sobre el cartón.

**Manipuler prudemment le climatiseur. Les ailettes des échangeurs de chaleur avant et arrière sont acérées.**

Retirer le climatiseur de son emballage; placer l'appareil sur une feuille de carton.

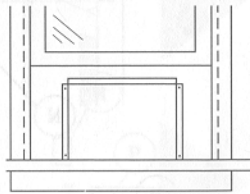
Détacher de la base du climatiseur la vis de liaison à la terre (A) et le conducteur de liaison à la terre (B). Conserver la vis.

**Important :** Ne jamais enlever un quelconque élément de polystyrène expansé gris qu'on peut trouver à l'intérieur du climatiseur. Ce n'est pas un matériau d'emballage.

Enlever l'étiquette d'information (consommation d'énergie et la liste de contrôle du consommateur. Pour éliminer tout résidu de colle, mouiller la zone affectée avec un détergent à vaisselle liquide puis frotter avec un chiffon humide. Ne jamais utiliser d'instruments acérés, fluides inflammables ou produits de nettoyage abrasifs susceptibles de détériorer la finition du climatiseur.

Tirer sur la poignée (C) pour faire glisser le climatiseur hors de la caisse. Placer le climatiseur sur une feuille de carton.

# Installation Instalación Installation



## Window Installation

## Instalación en una ventana

## Installation dans une fenêtre

**Be sure your air conditioner does not fall out of the opening during installation.**

**Asegúrese de que el acondicionador de aire no se caiga de la abertura durante la instalación.**

**Veiller à ce que le climatiseur ne puisse tomber hors de l'ouverture pendant l'installation.**

**Attach 3/8" (1 cm) seal strip (A) to the bottom of both side mounting angles (B) (side with two holes). Cut strips to length.**

**Fije la tira de obturación (A) de 3/8" (1 cm) a la parte inferior de los dos ángulo de montaje lateral (B) (lado con dos orificios). Corte la tira según el largo.**

**Placer un ruban d'étanchéité (A) de 1 cm (3/8 po) sur la surface inférieure de chaque cornière de montage latérale (B) (côté avec deux trous). Couper les rubans à la longueur appropriée.**

**Attach side-mounting angle (C) to cabinet with two, hex-head, metal screws (D). Use a 1/4" socket and socket wrench or 1/4" nut driver (E) to tighten screws.**

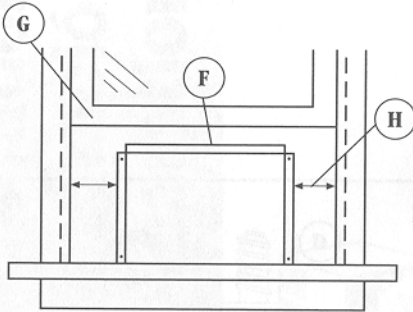
**Fije el ángulo de montaje lateral (C) al gabinete con dos tornillos metálicos hexagonales (D). Utilice un casquillo y una llave de casquillo de 1/4" o una llave para tuercas de 1/4" (E) para apretar los tornillos.**

**Fixer les cornières de montage latérales (C) sur la caisse avec deux vis à métaux à tête hexagonale (D). Utiliser la clé à douille avec douille de 1/4 po ou le tourne-écrou (E) de 1/4 po pour serrer les vis.**

*continued on page 6*

*continúa en la página 6*

*suite à la page 6*



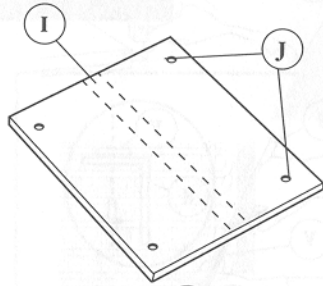
**Be sure your air conditioner does not fall out of the opening during installation.**

Air conditioner should be placed no more than 4 feet (122 cm) from a grounded outlet.

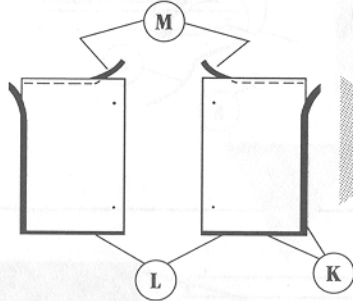
Center empty cabinet (F) in window. Lower window sash (G) to hold cabinet in place.

Measure the distance from the right side of the cabinet to inside of the window channel (H). Repeat for the left side. Adjust the cabinet until the distance on each side is the same. When cabinet is centered in the window, write down the final measurement. Add 1/8" (3.2 mm) to that measurement.

**Do not block louvers in air conditioner cabinet.**



Use a utility knife to cut filler boards to size at center of boards (I). Make cut so the outside edges of filler boards will have screw holes (J).



Apply 3/8" (9.5 mm) seal strips (K) to bottom and outside of filler boards (L). The top seal (M) goes on back side of filler boards.

**Asegúrese de que el acondicionador de aire no se caiga de la abertura durante la instalación.**

El acondicionador de aire debe colocarse a una distancia no mayor de 4 pies (122 cm) de un contacto de pared de conexión a tierra.

Centre el gabinete vacío (F) en la ventana. Baje la vidriera de la ventana (G) para mantener el gabinete en su lugar. Mida la distancia del lado derecho del gabinete a la parte interior del canal de la ventana (H). Repita la operación para el lado izquierdo. Ajuste el gabinete hasta que la distancia a cada lado sea igual. Cuando el gabinete esté centrado en la ventana, anote la medida final. Agregue 1/8" (3.2 mm) a esa medida.

**No bloquee las rejillas en el gabinete del acondicionador de aire.**

Utilice un cuchillo de uso general para cortar las tablas de relleno al tamaño adecuado por el centro de las tablas (I). Haga el corte de manera que los bordes exteriores de las tablas de relleno tengan orificios para tornillos (J).

Aplique tiras de obturación (K) de 3/8" (9.5 mm) en la parte inferior y exterior de las tablas de relleno (L). El obturador superior (M) va en la parte posterior de las tablas de relleno.

**S'assurer que votre climatiseur ne tombe pas de l'ouverture dans la fenêtre pendant l'installation.**

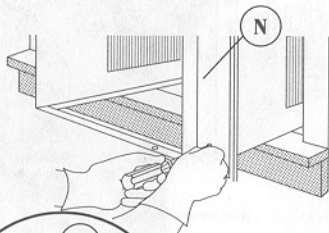
Le climatiseur ne devrait pas être placé à plus de 122 cm (4 pi) d'une prise de courant reliée à la terre.

Centrer la caisse vide (F) dans la fenêtre. Abaisser le châssis mobile de la fenêtre (G) pour qu'il maintienne la caisse en place. Mesurer la distance entre le bord du côté droit de la caisse et la face intérieure du montant profilé droit de la fenêtre (H). Répéter cette opération pour le côté gauche. Ajuster la position de la caisse pour que les distances mesurées de part et d'autre soient identiques. Lorsque la caisse est centrée dans la fenêtre, noter la mesure finale. Ajouter 3,2 mm (1/8 po) à cette mesure.

**Ne pas obstruer les jalousies de la caisse du climatiseur.**

Avec un couteau utilitaire, découper au centre les planches de remplissage à la taille appropriée (I). Choisir la ligne de coupe de telle manière que les trous de vis (J) restent disponibles sur le bord externe des planches de remplissage.

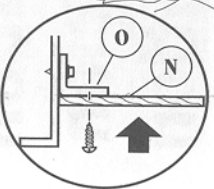
Placer un joint d'étanchéité plat de 9,5 mm (3/8 po) (K) en bas et à l'extérieur des planches de remplissage (L). Le joint supérieur (M) devrait être placé sur la face arrière des planches de remplissage.

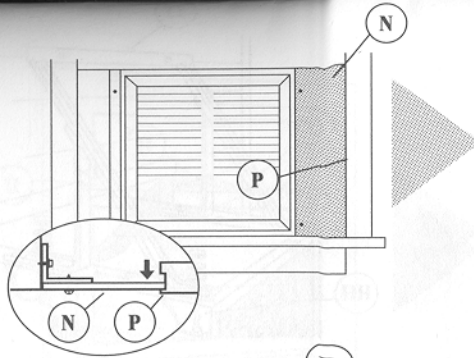


Pull cabinet part way out of window. Attach right filler board (N) to front of a side-mounting angle (O) with two 1/2" hex-head screws.

Tire parte del gabinete fuera de la ventana. Fije la tabla de relleno derecha (N) al frente de un ángulo de montaje lateral (O) con dos tornillos hexagonales de 1/2".

Retirer partiellement la caisse hors de la fenêtre. Fixer la planche de remplissage du côté droit (N) à l'avant d'une cornière de montage latérale (O), avec deux vis à tête hexagonale de 1/2 po.





Place cabinet back into the window with filler board (N) tight against window channel (P).

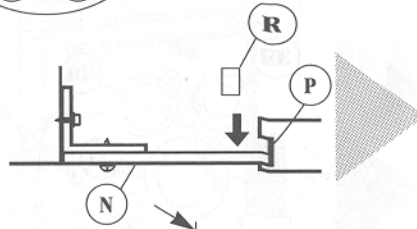
Vuelva a colocar el gabinete en la ventana con la tabla de relleno (N) bien ajustada contra el canal de la ventana (P).

Réinstalle la caisse dans la fenêtre tout en plaçant une planche de remplissage (N) en contact contre le montant profilé de la fenêtre (P).

Insert left filler board into window channel. Push filler board against side-mounting angle and attach with two 1/2" hex-head screws.

Inserte la tabla de relleno izquierda en el canal de la ventana. Empuje la tabla de relleno contra el ángulo de montaje lateral y fijela con dos tornillos hexagonales de 1/2".

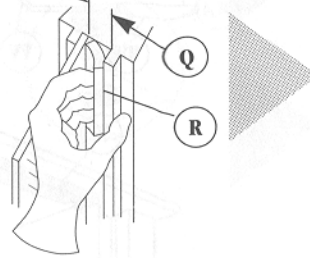
Insérer la planche de remplissage du côté gauche dans le montant profilé de la fenêtre. Poussez la planche de remplissage contre la cornière de montage latérale; fixer avec deux vis (1/2 po) à tête hexagonale.



From the outside, push filler boards as far forward in window channels as possible.

Desde el exterior, empuje las tablas de relleno todo lo que pueda hacia adelante en los canales de la ventana.

Depuis l'extérieur, pousser les planches de remplissage aussi loin que possible vers l'avant dans les montants profilés de la fenêtre.



Measure the distance between the channel edge and the filler board (Q). Cut foam blocks 1/4" (6.4 mm) wider. Insert foam blocks (R) into channel behind filler boards.

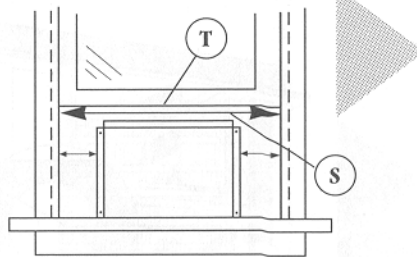
Mida la distancia entre el borde del canal y la tabla de relleno (Q). Corte los bloques de espuma 1/4" (6.4 mm) más anchos. Inserte los bloques de espuma (R) en el canal detrás de las tablas de relleno.

Mesurer la distance entre le montant profilé et la planche de remplissage (Q). Ajouter 6,4 mm (1/4 po) à cette mesure pour découper les blocs de mousse. Insérer des blocs de mousse (R) dans la rainure derrière les planches de remplissage.

Measure inside width of window frame (S). Cut foam seal with square ends to fit.

Mida el ancho interno del marco de la ventana (S). Corte el obturador de espuma para que encajen los extremos cuadrados.

Mesurer la largeur interne du châssis de la fenêtre (S). Découper une tringle de mousse de taille appropriée, avec extrémités à l'équerre.



Hold cabinet to prevent it from falling. Raise window sash. Align foam seal with front edge of window sash and attach seal with adhesive side against underside of sash (T). Lower window sash.

Sostenga el gabinete para evitar que se caiga. Suba la vidriera de la ventana. Alinee el obturador de espuma con el borde frontal de la vidriera de la ventana y fije el obturador con el lado adhesivo contra la parte inferior de la vidriera (T). Baje la vidriera de la ventana.

Maintenir la caisse pour l'empêcher de tomber. Soulever le châssis mobile de la fenêtre. Aligner le joint de mousse avec le bord avant du châssis de la fenêtre, et fixer ce joint en plaçant sa face adhésive contre la face inférieure du châssis (T). Abaisser le châssis mobile de la fenêtre.

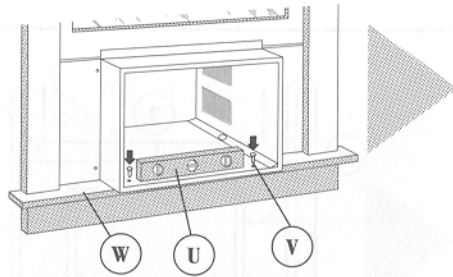
continued on page 7

continúa en la página 7

suite à la page 7

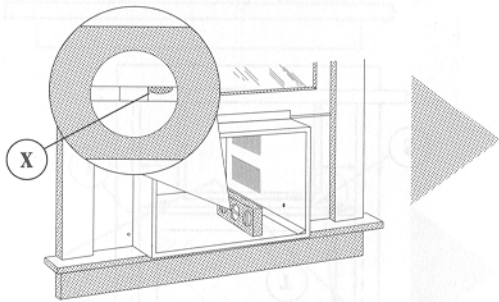


continued from page 6



Use a level (U) to check that cabinet is level side-to-side. Use a 3/32" drill bit to drill starter holes in the cabinet and into the window sill. Use wood screws (V) to attach cabinet to window sill (W). Do Not tighten screws.

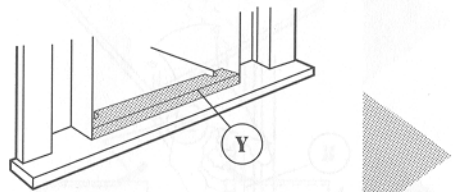
**Check that air conditioner cabinet is tilted to the outside so that water will run to the outside.**



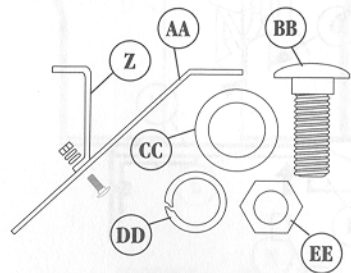
Place level inside cabinet on the right side. The cabinet should tilt to the outside approximately a full bubble (X) for proper drainage. Place the level on the left side and check that cabinet is tilted properly. If cabinet is not properly positioned, reposition or shim cabinet to provide the proper tilt.

**DO NOT drill a hole in the bottom of the metal base and condensate pan.** The water that collects in the condensate pan is routed back to the condenser. This makes the air conditioner run efficiently.

Tighten screws.



Place the 2-1/2" (6.4 cm) seal strip (Y) inside the cabinet. Make seal flush with cabinet front edge. This seal strip fits between the air conditioner base and the cabinet.



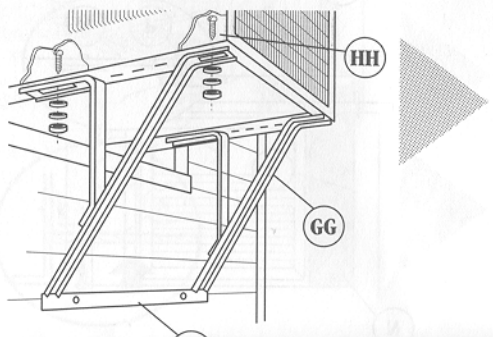
Attach vertical support (Z) to angle supports (AA) using bolts (BB), flat washers (CC), lock washers (DD) and nuts (EE).

Attach supports to bottom of cabinet. **Do Not tighten bolts at this time.**

Attach wall rail (FF) to angle supports (GG). Slide each support assembly toward house until wall rail is firmly against wall.

Note: If your house is constructed of material that could be damaged by wall-mounting support, fasten a board between wall rail and house.

Check that cabinet still tilts a full bubble to the outside. Tighten bolts (HH) securely with a 7/16" socket and socket wrench. Tighten angled support bolts last so wall rail fits tightly against house.



viene de la página 6

Utilice un nivel (U) para verificar que el gabinete esté nivelado de lado a lado. Utilice una broca de barrena de 3/32" para perforar los primeros orificios en el gabinete y en el umbral de la ventana. Use tornillos para madera (V) para fijar el gabinete al umbral de la ventana (W). No apriete los tornillos.

**Verifique que el acondicionador de aire esté inclinado hacia el exterior de manera que el agua corra hacia afuera.**

Coloque el nivel dentro del gabinete al lado derecho. El gabinete debe inclinarse hacia afuera aproximadamente un nivel completo (X) para el debido desagüe. Coloque el nivel al lado izquierdo y verifique que el gabinete esté inclinado debidamente. De lo contrario, inclínelo correctamente o coloque una planchita de relleno para que tenga la debida inclinación.

**NO perforo ningún orificio en la parte inferior de la base de metal y el colector de condensado.** El agua que se acumula en el colector de condensado vuelve al condensador. Esto permite que el acondicionador de aire funcione eficientemente.

Apriete los tornillos.

Coloque la tira de obturación (Y) de 2-1/2" (6.4 cm) dentro del gabinete. Alinee el obturador con el borde delantero del gabinete. Esta tira de obturación se inserta entre la base del acondicionador de aire y el gabinete.

Fije el soporte vertical (Z) a los soportes en ángulo (AA) utilizando pernos (BB), arandelas planas (CC), arandelas de seguridad (DD) y tuercas (EE).

Fije los soportes a la parte inferior del gabinete. **No apriete los pernos todavía.**

Fije el riel de pared (FF) a los soportes en ángulo (GG). Deslice cada conjunto de soporte hacia la casa hasta que el riel de pared quede firmemente contra la pared.

Nota: Si su casa está construida de material que puede dañarse por los soportes montados en la pared, coloque una tabla entre el riel de la pared y la casa.

Verifique que el gabinete siga inclinado un nivel completo hacia afuera. Apriete bien los pernos (HH) con un casquillo y llave de casquillo de 7/16". Apriete los pernos del soporte en ángulo por último para que el riel de pared quede bien fijado contra la casa.

suite de la page 6

Utiliser un niveau (U) pour contrôler l'aplomb transversal de la caisse. Utiliser un foret de 3/32 po pour percer des avant-trous dans la caisse et dans la tablette de la fenêtre. Fixer la caisse sur la tablette de la fenêtre (W) à l'aide de vis à bois (V). Ne pas serrer les vis.

**Veiller à ce que la caisse du climatiseur soit inclinée vers l'extérieur, pour que l'eau puisse s'écouler vers l'extérieur.**

Placer le niveau à l'intérieur de la caisse, du côté droit. La caisse devrait être inclinée vers l'extérieur environ une longueur complète de la bulle (X) pour qu'il y ait un bon drainage. Contrôler l'inclinaison de la même manière du côté gauche.

**NE PAS percer un trou au fond de la base métallique et du plateau à condensat.**

L'eau qui s'accumule dans ce plateau à condensat est renvoyée au condensat. Ceci maximise l'efficacité de fonctionnement du climatiseur.

Serrer les vis.

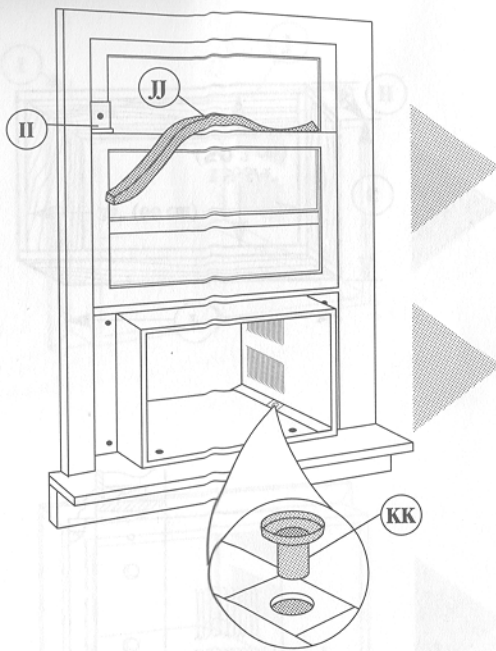
Placer le joint d'étanchéité plat (Y) de 6,4 cm (2 1/2 po) à l'intérieur de la caisse. Veiller à ce que le joint soit en affleurement avec le bord avant de la caisse du climatiseur. Ce joint est placé entre la base du climatiseur et la caisse.

Fixer les supports verticaux (Z) sur le support incliné (AA). Utiliser les boulons (BB), rondelles plates (CC), rondelles-frein (DD) et écrous (EE). Fixer les supports sous la caisse, **sans serrer les boulons de fixation.**

Fixer la tringle d'appui mural (FF) sur les supports (GG). Faire glisser l'ensemble du support vers le mur de la maison jusqu'à ce que la tringle d'appui soit fermement en appui contre le mur.

Remarque : Si la maison est construite de matériaux que les supports fixés au mur pourraient endommager, placer une planchette de bois entre le mur et la tringle d'appui mural.

Vérifier que la caisse est encore inclinée vers l'extérieur (une longueur complète de bulle du niveau). Serrer fermement les boulons (HH) avec une clé à douille de 7/16 po. Serrer en dernier lieu les boulons des supports inclinés pour que la tringle d'appui mural soit bien en appui contre le mur.



**NOTE:** Install window-lock bracket to prevent air conditioner from falling out of window.

Place window-lock bracket (II) on top of lower window and against upper window sash. Use a 3/32" drill bit to drill a starter hole through the hole in the bracket. Attach window-lock bracket with wood screw.

Insert window rail seal (JJ) behind the top of the lower window sash and against the glass of the upper window.

Seal small openings around window with gum-type sealer.

Insert drain cup (KK) into hole in cabinet rail.

**NOTE:** Instale un soporte de seguridad en la ventana para evitar que el acondicionador de aire se caiga de la ventana.

Coloque el soporte de seguridad de la ventana (II) en la parte superior de la ventana inferior y contra la vidriera superior de la ventana. Utilice una broca de barrena de 3/32" para perforar un primer orificio a través del orificio en el soporte. Fije el soporte de seguridad de la ventana con tornillo para madera.

Inserte el obturador del riel de la ventana (JJ) detrás de la parte superior de la vidriera inferior de la ventana y contra el cristal de la ventana superior.

Selle las aberturas pequeñas alrededor de la ventana con un sellador tipo goma.

Inserte la taza de desagüe (KK) en el orificio en el riel del gabinete.

**NOTA :** Installer la bride de blocage dans la fenêtre pour empêcher le climatiseur de tomber hors de la fenêtre.

Placer la bride de blocage (II) de la fenêtre en haut du châssis mobile, et contre le châssis supérieur de la fenêtre. Percer un avant-trou dans le cadre à travers le trou de la bride, avec un foret de 3/32 po. Fixer la bride de blocage de la fenêtre avec une vis à bois.

Installer le joint de mousse (JJ) pour le calfeutrage de la fenêtre, contre le haut du châssis mobile de la fenêtre, et contre la vitre du châssis supérieur.

Assurer l'étanchéité des petites ouvertures autour de la fenêtre avec un mastic approprié.

Insérer la coupelle de drainage en plastique (KK) dans le trou sur le côté à la base de la caisse du climatiseur.

## ⚠ WARNING



### Electrical Shock Hazard

Connect green ground wire to ground screw.

Failure to do so can result in death or electrical shock.

## ⚠ ADVERTENCIA



### Peligro de Choque Eléctrico

Conecte el alambre verde de conexión a tierra al tornillo de conexión a tierra.

No seguir esta instrucción puede ocasionar la muerte o choque eléctrico.

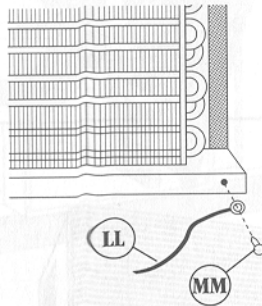
## ⚠ AVERTISSEMENT



### Risque de choc électrique

Brancher le fil vert de liaison à la terre à la vis de liaison à la terre.

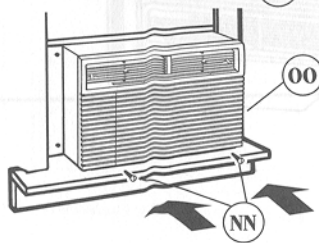
Le non-respect de cette instruction peut causer un décès ou un choc électrique.



Insert air conditioner into cabinet. Reattach ground wire (LL) to ground screw (MM). Put excess ground wire between coil and air conditioner cabinet.

Inserte el acondicionador de aire en el gabinete. Vuelva a fijar el alambre de puesta a tierra (LL) al tornillo de puesta a tierra (MM). Ponga lo que sobre del alambre de puesta a tierra entre el serpentín y el gabinete del acondicionador de aire.

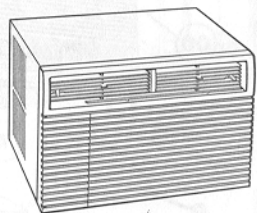
Insérer le climatiseur dans la caisse. Connecter le conducteur de liaison à la terre (LL) avec la vis de liaison à la terre (MM). Placer l'excès de longueur du fil entre le serpentín et la caisse.



Remove the 2 front panel screws (NN) from air conditioner base. Push front panel (OO) straight on and then lower it slightly to lock it in place. Attach bottom front of panel with front panel screws.

Quite los 2 tornillos del panel delantero (NN) de la base del acondicionador de aire. Empuje el panel delantero (OO) derecho hacia adelante, bajándolo luego ligeramente para que encaje en su lugar. Fije el frente inferior del panel con los tornillos del panel delantero.

Retirer les 2 vis (NN) du panneau avant à la base du climatiseur. Pousser le panneau avant (OO) en ligne droite, tout en l'abaissant légèrement pour qu'il se cale en place. Fixer la base du panneau avant avec les vis.



## Through-the-wall Installation

For slide-out chassis model only.

## Instalación a través de la pared

Solamente para modelo con chasis deslizable.

## Installation dans une ouverture murale

Modèle à châssis coulissant seulement

It is the customer's responsibility and obligation to have this product installed by a qualified technician familiar with through-the-wall room air conditioner installations.

Es responsabilidad y obligación del cliente hacer que este producto sea instalado por un técnico calificado familiarizado con instalaciones a través de la pared de acondicionadores de aire de habitaciones.

C'est au client qu'incombe la responsabilité et l'obligation de faire installer ce produit par un technicien qualifié qui connaît bien le processus d'installation d'un climatiseur dans une ouverture murale.

When using a wood, metal or plastic molding (A), the finish frame (B) should line up with inside wall (C) as shown. If the plastered wall (D) is to be flush with the cabinet and no molding is used, the finish frame (B) must be set 1/2 inch (13 mm) into the inside wall (C).

Cuando utilice una moldura de madera, metal o plástico (A), el marco de sujeción (B) debe estar alineado con la pared interior (C) como se muestra. Si la pared enyesada (D) va a nivelarse con el gabinete y no se utiliza ninguna moldura, el marco de sujeción (B) debe colocarse 1/2 pulgada (13 mm) dentro de la pared interior (C).

Si une moulure (A) de bois, métal ou plastique est utilisée, l'encadrement (B) devrait être aligné avec la surface intérieure du mur (C) (voir l'illustration). Si la surface du plâtre du mur (D) doit être en affleurement avec la caisse lorsqu'aucune moulure n'est utilisée, l'encadrement (B) doit être en retrait de 13 mm (1/2 po) dans le mur interne (C).

Do not block louvers (E).

No bloquee las rejillas (E).

Ne pas obstruer les claire-voies (E).

Cut opening through the wall. Remove and save insulation.

Corte una abertura a través de la pared. Quite y guarde el aislamiento.

Réaliser l'ouverture murale. Enlever et conserver l'isolant.

Use 1-inch (2.5 cm) or heavier lumber for wood frame. Measure outside width (F) and height (G) of frame to determine wall opening dimensions.

Utilice madera de 1 pulgada (2.5 cm) o más pesada para el marco de madera. Mida el ancho exterior (F) y la altura (G) del marco para determinar las dimensiones de la abertura de la pared.

Pour réaliser l'encadrement en bois, utiliser des planches épaisses de 25 mm (1 po) ou plus. Mesurer la largeur externe (F) et la hauteur (G) de l'encadrement pour déterminer les dimensions de l'ouverture murale.

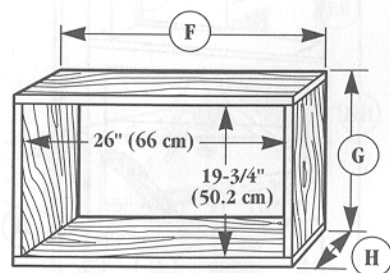
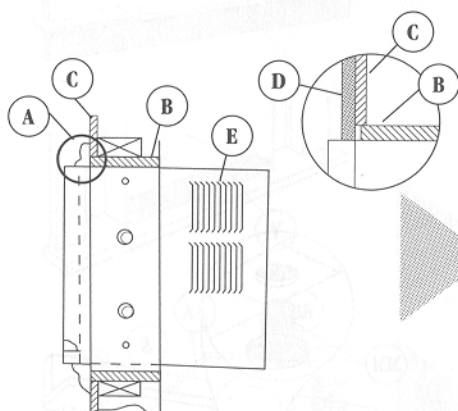
Dimension for (H) depends on wall thickness and type of molding.

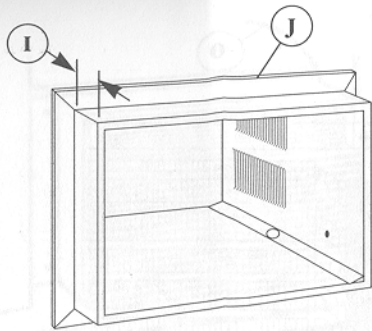
Las dimensiones de (H) dependen del espesor de la pared y del tipo de moldura.

La dimension (H) dépend de l'épaisseur du mur et du type de moulure utilisée. Appliquer un produit de préservation du bois sur les surfaces extérieures exposées.

Apply wood preservative to the outside exposed surface.

Aplique un preservativo de madera a la superficie exterior expuesta.





Insert the frame in the wall opening. Square and level frame. Nail frame securely to the wall studs.

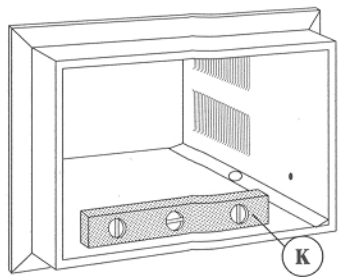
Inserte el marco en la abertura en la pared. Cuadre y nivele el marco. Clave con firmeza el marco en los montantes de la pared.

Insérer l'encadrement dans l'ouverture murale. Veiller à l'aplomb et l'équerrage de l'encadrement. Fixer solidement l'encadrement aux poteaux du colombage avec des clous.

Insert cabinet into the wall opening. The top of the cabinet should extend 1/2" (13 mm) into the room (I). If there is trim (J), the cabinet should extend 1/2" (13 mm) past the trim.

Inserte el gabinete en la abertura de la pared. La parte superior del gabinete debe extenderse 1/2" (13 mm) dentro de la habitación (I). Si hay un resguardo (J), el gabinete debe extenderse 1/2" (13 mm) más allá del resguardo.

Insérer la caisse dans l'ouverture murale. Le sommet de la caisse devrait dépasser de 13 mm (1/2 po) dans la pièce (I). S'il y a une garniture (J), la caisse devrait dépasser de 13 mm (1/2 po) au-delà de la garniture.



Check that air conditioner cabinet is tilted to the outside so that water will run to the outside.

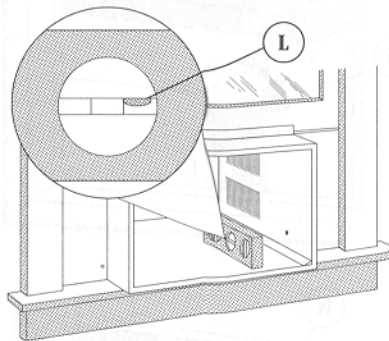
Verifique que el gabinete del acondicionador de aire esté inclinado hacia afuera para que el agua corra hacia afuera.

Veiller à ce que la caisse du climatiseur soit inclinée vers l'extérieur, afin que l'eau puisse s'écouler à l'extérieur.

Use a level (K) to check that cabinet is level side-to-side.

Use un nivel (K) para verificar que el gabinete esté nivelado de lado a lado.

Utiliser un niveau (K) pour contrôler l'aplomb transversal de la caisse.



Place level inside cabinet on the right side. The cabinet should tilt to the outside approximately a full bubble (L) for proper drainage. Place the level on the left side and check.

Coloque el nivel dentro del gabinete al lado derecho. El gabinete debe inclinarse hacia afuera aproximadamente un nivel completo (L) para el debido desagüe. Coloque el nivel al lado izquierdo y verifique.

Placer le niveau à l'intérieur de la caisse, du côté droit. La caisse devrait être inclinée vers l'extérieur environ une longueur complète de la bulle (L) pour qu'il y ait un bon drainage. Contrôler l'inclinaison de la même manière du côté gauche.

Reuse the insulation to seal opening between cabinet and frame.

Vuelva a utilizar el aislamiento para sellar la abertura entre el gabinete y el marco.

Réutiliser l'isolant pour combler l'ouverture entre la caisse et l'encadrement.

Drill four holes on each side and two through the top of the cabinet into the frame. Use ten #10 x 1" wood screws (not provided) to attach cabinet to frame.

Perfore cuatro orificios a cada lado y dos a través de la parte superior del gabinete dentro del marco. Use diez tornillos para madera #10 x 1" (no provistos) para fijar el gabinete al marco.

Percer quatre avant-trous de chaque côté et deux trous à travers le sommet de la caisse (dans l'encadrement). Fixer la caisse à l'encadrement à l'aide de dix vis à bois n° 10 x 1 po (non fournies).

Do Not overtighten screws or cabinet will distort and provide a poor air seal between cabinet and air conditioner.

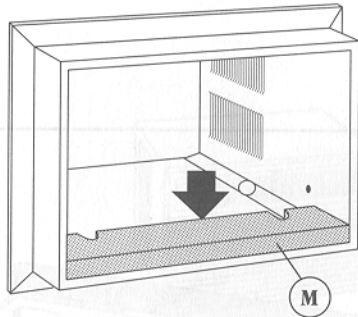
No apriete demasiado los tornillos para que el gabinete no se deforme perjudicando la obturación del aire entre el gabinete y el acondicionador de aire.

Ne pas serrer excessivement les vis; ceci provoquerait une déformation de la caisse et réduirait l'étanchéité à l'air entre la caisse et le climatiseur.

continued on page 9

continúa en la página 9

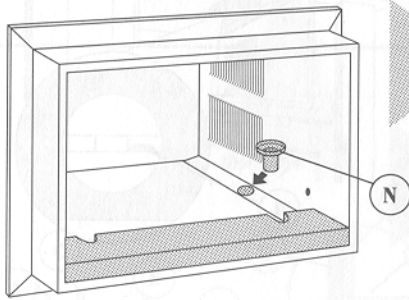
suite à la page 9



Place the 2-1/2" (6.4 cm) seal strip (M) inside the cabinet as shown. Make seal flush with cabinet front edge. (This seal strip fits between the air conditioner base and the cabinet.)

Coloque la tira de obturación (M) de 2-1/2" (6,4 cm) dentro del gabinete como se muestra. Nivele el obturador con el borde delantero del gabinete. (La tira de obturación se inserta entre la base del acondicionador de aire y el gabinete.)

Placer le joint d'étanchéité plat de 6,4 cm (2 1/2 po) (M) à l'intérieur de la caisse selon l'illustration. Placer le joint en affleurement avec le bord avant de la caisse. (Ce joint sera placé entre la base du climatiseur et la caisse.)



Insert drain cup (N) into hole in cabinet rail.

Inserte la taza de desagüe (N) en el orificio del riel del gabinete.

Insérer la coupelle de drainage en plastique (N) dans le trou, sur le côté à la base de la caisse du climatiseur.

**⚠ WARNING**

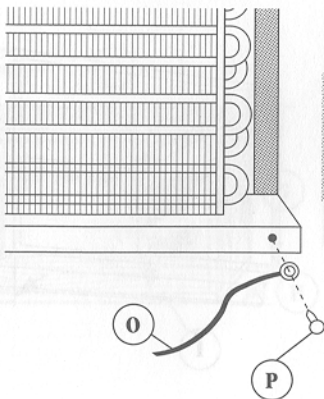
**Electrical Shock Hazard**  
Connect green ground wire to ground screw.  
Failure to do so can result in death or electrical shock.

**⚠ ADVERTENCIA**

**Peligro de Choque Eléctrico**  
Conecte el alambre verde de conexión a tierra al tornillo de conexión a tierra.  
No seguir esta instrucción puede ocasionar la muerte o choque eléctrico.

**⚠ AVERTISSEMENT**

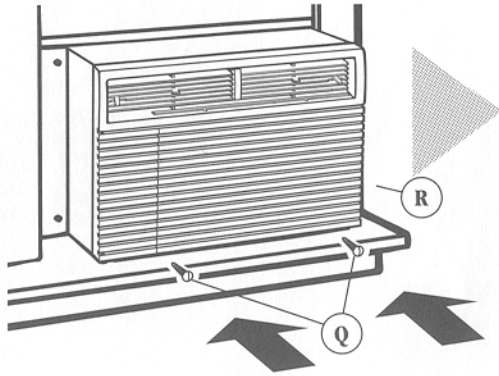
**Risque de choc électrique**  
Brancher le fil vert de liaison à la terre à la vis de liaison à la terre.  
Le non-respect de cette instruction peut causer un décès ou un choc électrique.



Insert air conditioner into cabinet. Reattach ground wire (O) to ground screw (P). Put excess ground wire between coil and air conditioner cabinet.

Inserte el acondicionador de aire en el gabinete. Vuelva a fijar el alambre de puesta a tierra (O) al tornillo de puesta a tierra (P). Ponga lo que sobra del alambre de puesta a tierra entre el serpentín y el gabinete del acondicionador de aire.

Insérer le climatiseur dans la caisse. Connecter le conducteur de liaison à la terre (O) avec la vis de liaison à la terre (P). Placer l'excès de longueur du fil entre le serpentin et la caisse.



Remove the 2 front panel screws (Q) from air conditioner base. Push front panel (R) straight on and then lower it slightly to lock it in place. Attach bottom front of panel with front panel screws.

Caulk all outside wall openings around cabinet.

If needed, install molding around room side of cabinet.

Quite los 2 tornillos del panel delantero (Q) de la base del acondicionador de aire. Empuje el panel delantero (R) derecho hacia adelante, bajándolo luego ligeramente para fijarlo en su lugar. Fije el frente inferior del panel con los tornillos del panel delantero.

Calafatee todos las aberturas exteriores de la pared alrededor del gabinete.

Si fuera necesario, instale la moldura alrededor del lado del gabinete que da a la habitación.

Retirer les 2 vis (Q) du panneau avant à la base du climatiseur. Pousser le panneau avant (R) en ligne droite, tout en l'abaissant légèrement pour qu'il se cale en place. Fixer la base du panneau avant avec les vis.

Calfeutrer les orifices de l'ouverture murale, tout autour de la caisse.

Si nécessaire, installer une moulure autour de la caisse, à l'intérieur de la pièce.

## **Congratulations!**

*You have successfully installed your new air conditioner. To get the most efficient use from your new air conditioner, read the Use and Care Guide section of this book.*

## **¡Felicitaciones!**

*Usted ha instalado con éxito su nuevo acondicionador de aire. Para obtener el uso más eficiente de su nuevo acondicionador de aire, lea la sección de Guía de Uso y Cuidado de este folleto.*

## **Félicitations!**

*Vous avez réussi à installer votre nouveau climatiseur. Pour tirer le plus grand parti de votre nouveau climatiseur, veuillez lire le Guide d'utilisation et d'entretien.*