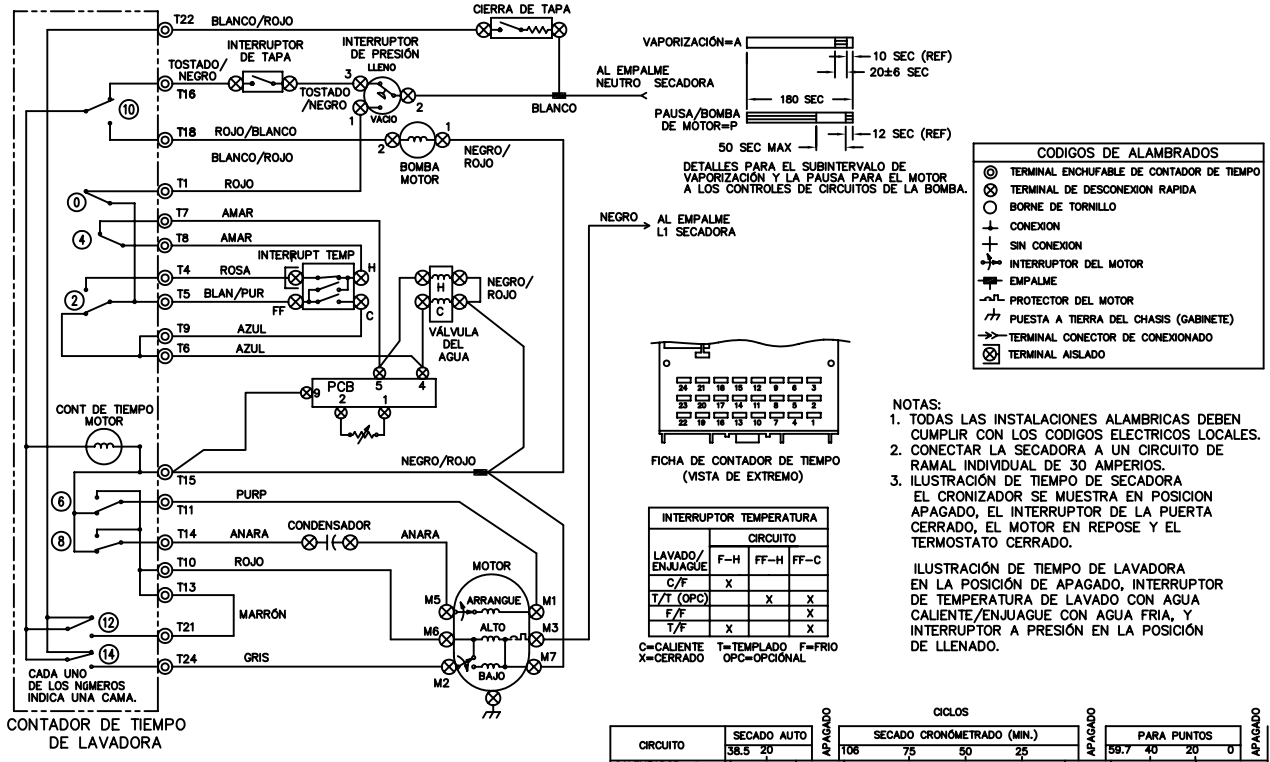


PRECAUCION: DESCONECTAR LA CORRIENTE ELECTRICA ANTES DE DAR SERVICIO A LA SECADORA.

L	SERIE	CIRCUITO	REGULAR		APAGADO	ENJUAGUE ADIC BOMBA (9 MIN)	APAGADO	PLANCHADO PERMANENTE			APAGADO	PUNTOS Y DELICADO			APAGADO	REMOJO (12 MIN)	PRELAVADO (8 MIN)	APAGADO
			LAVADO (15 MIN)	BOMBA (6 MIN)				BOMBA (15 MIN)	LAVADO (12 MIN)	BOMBA (6 MIN)		BOMBA (9 MIN)	LAVADO (6 MIN)	BOMBA (6 MIN)				
0	2	1	T															
		2	B															
		3	T															
		4	B															
2	5	5	T															
		6	B															
		7	T															
4	8	8	B															
		9	T															
		10	B															
6	11	11	T															
		12	B															
		13	T															
8	14	14	B															
		15	T															
		16	B															
10	17	17	T															
		18	B															
12	20	20	T															
		21	B															
		22	T															
14	23	23	B															
		24	T															



CIRCUITO	SECADO AUTO	SECADO CRONOMETRADO (MIN.)				PARA PUNTOS	APAGADO
		106	75	50	25		
CALENTADOR E-A	38.5 20					59.7 40 20 0	
MOTOR E-B							
TM							
CALOR MEDIO E-M							
BAJOR CALOR E-D							

