

IMPORTANT SAFETY NOTE

The information provided herein is designed to assist qualified repair personnel only. Untrained persons should not attempt to make repairs due to the possibility of electrical shock. Disconnect power cord before servicing this appliance.

IMPORTANT

If any green grounding wires are removed during servicing, they must be returned to their original position and properly secured.

PERFORMANCE DATA NO LOAD AND NO DOOR OPENINGS AT MID-POINT CONTROL SETTING

Capacitor Run or Induction Run	65°F (18°C) Ambient	90°F (32°C) Ambient
Operating Time	18 to 35%	30 to 70%
Freezer Temperature	-4° to 12°F -20° to -11°C	-4° to 5°F -20° to -15°C
Refrigerator Temperature	34° to 45°F 1° to 7°C	34° to 43°F 1° to 6°C
Low Side Pressure (cut-in)	24.7 to 43.5 psig 170 to 300 kPa	24.7 to 43.5 psig 170 to 300 kPa
Low Side Pressure (cut-out)	8.7 to 280 psig 60 to 170 kPa	220 to 280 psig 60 to 170 kPa
High Side Pressure (Last 1/3 of cycle)	111.7 to 216.1 psig 770 to 1490 kPa	111.7 to 216.1 psig 770 to 1490 kPa
Wattage (Last 1/3 of cycle)	90 to 150	90 to 150
Amps (Running)	0.8 to 1.5	0.8 to 1.5
Base Voltage	115 vac (127 vac max)	115 vac (127 vac max)

NOTA IMPORTANTE SOBRE SEGURIDAD

La información proporcionada en este documento está diseñada para ayudar solamente a personal técnico de reparación calificado. El personal que no esté entrenado no debe intentar hacer reparaciones ya que existe el riesgo de sufrir un choque eléctrico. Desenchufe el cordón eléctrico antes de realizar servicio a este electrodoméstico.

IMPORTANTE

Si se retira cualquier cable verde de puesta a tierra durante el servicio, asegúrese de instalarlo en su posición original y de asegurarlo adecuadamente.

INFORMACIÓN DE RENDIMIENTO AJUSTE MEDIO DEL CONTROL SIN CARGA Y SIN ABERTURA DE LA PUERTA

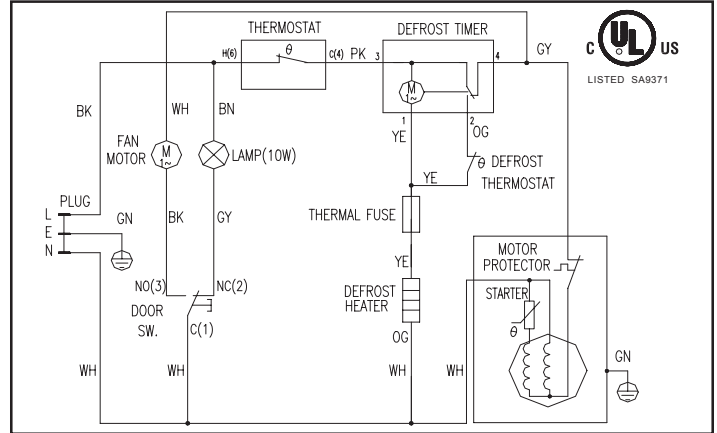
Marcha del condensador/de inducción	65°F (18°C) Ambient	90°F (32°C) Ambient
Tiempo de funcionamiento	18 a 35%	30 a 70%
Temperatura del congelador	-4° a 12°F -20° a -11°C	-4° a 5°F -20° a -15°C
Temperatura del refrigerador	34° a 45°F 1° a 7°C	34° a 43°F 1° a 6°C
Presión lateral inferior (encendido)	24,7 a 43,5 psig 170 a 300 kPa	24,7 a 43,5 psig 170 a 300 kPa
Presión lateral inferior (apagado)	8,7 a 280 psig 60 a 170 kPa	220 a 280 psig 60 a 170 kPa
Presión lateral sup. (1/3 final del ciclo)	111,7 a 216,1 psig 770 a 1490 kPa	111,7 a 216,1 psig 770 a 1490 kPa
Potencia en W (1/3 final del ciclo)	90 a 150	90 a 150
Amperaje (en marcha)	0,8 a 1,5	0,8 a 1,5
Voltaje de base	115 vac (127 vac max)	115 vac (127 vac max)

SERVICE DATA SHEET - 241794800

MANUAL DEFROST REFRIGERATOR MODELS (R134a)

CAUTION

All electrical parts and wiring must be shielded from torch flame. DO NOT allow torch to touch insulation; it will char at 200°F and flash ignite (burn) at 500°F. Excessive heat will distort the plastic liner.

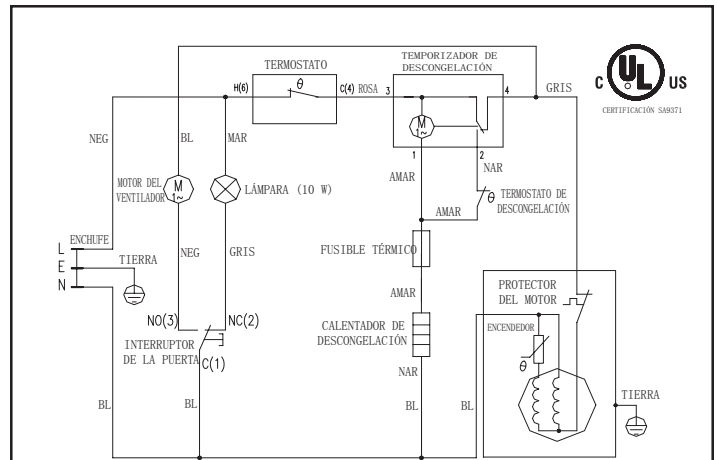


HOJA DE DATOS DE SERVICIO - 241794800

MODELOS DE REFRIGERADORES DE DESCONGELACIÓN MANUAL (R134a)

PRECAUCIÓN

Todas las piezas y cableado eléctricos deben protegerse de las llamas de soplete. NO permita que el soplete toque el aislamiento, ya que el mismo se quema a 200°F (93,3°C) y se enciende instantáneamente a 500°F (260°C). El calor excesivo distorsionará el revestimiento de plástico.



REMARQUE IMPORTANTE SUR LA SÉCURITÉ

L'information fournie sur cette fiche est conçue pour assister du personnel de réparation qualifié seulement. Les personnes qui ne détiennent pas de formation ne devraient pas tenter de réparer l'appareil, au risque de subir un choc électrique. Débranchez le cordon d'alimentation avant de réparer l'appareil.

IMPORTANT

Si des fils de mise à la terre verts sont enlevés durant la réparation, ils doivent retourner à leur emplacement original et être fixés correctement.

FICHE DE RÉPARATION - 241794800 MODÈLES DE RÉFRIGÉRATEUR AVEC DÉGIVRAGE MANUEL (R134a)

ATTENTION

Toutes les pièces électriques ainsi que le câblage doivent être à l'abri de la flamme du chalumeau. NE laissez PAS le chalumeau entrer en contact avec le revêtement isolant; il se carbonise à 200 °F (93 °C) et prend feu (brûle) à 500 °F (260 °C). Une chaleur excessive déformera le revêtement de plastique.

FICHE DE PERFORMANCES À VIDE ET SANS OUVERTURE DE PORTE AVEC RÉGLAGE AU POINT MÉDIAN		
Condensateur de marche ou inducteur	65 °F (18 °C) Air ambiant	90 °F (32 °C) Air ambiant
Durée de fonctionnement	18 à 35 %	30 à 70 %
Température du congélateur	-4 à 12 °F (-20 à -11 °C)	-4 à 5 °F (-20 à -16 °C)
Température du réfrigérateur	34 à 45 °F (1 à 7 °C)	34 à 43 °F (1 à 6 °C)
Pression d'aspiration (point d'enclenchement)	24,7 à 43,5 psig (170 à 300 kPa)	24,7 à 43,5 psig (170 à 300 kPa)
Pression d'aspiration (point de déclenchement)	8,7 à 24,7 psig (60 à 170 kPa)	8,7 à 24,7 psig (60 à 170 kPa)
Côté haute pression (dernier tiers du cycle)	111,7 à 216,1 psig (770 à 1490 kPa)	111,7 à 216,1 psig (770 à 1490 kPa)
Puissance (dernier tiers du cycle)	90 à 150	90 à 150
Ampères (en fonction)	0,8 à 1,5	0,8 à 1,5
Tension de base	115 volts CA (127 volts CA max.)	115 volts CA (127 volts CA max.)

