

**TO BE REMOVED BY THE CUSTOMER AFTER INSTALLATION IS COMPLETE.**

**✓ INSTALLATION CHECKOFF LIST**

**Doors**

- Handles are secure and tight
- Door seals completely to cabinet on all sides
- Doors are level across the top

**Leveling**

- Refrigerator is level, side to side and tilted 1/4" (6mm) front to back
- Toe grille is properly attached to refrigerator
- Cabinet is setting solid on all corners

**Electrical Power**

- House power turned on
- Refrigerator plugged in

**Ice Maker**

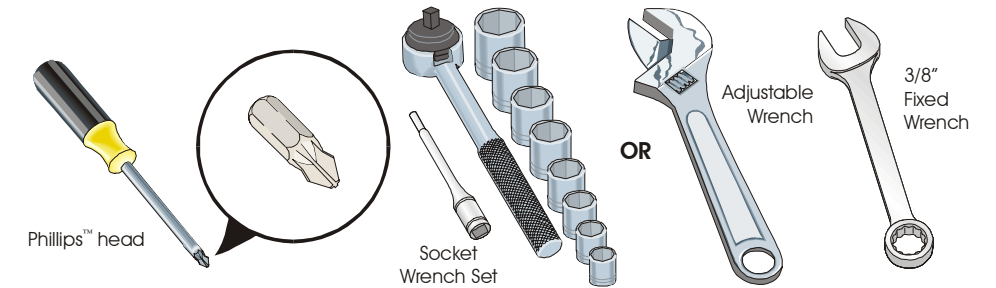
- House water supply connected to refrigerator
- Water & power couplings connected at door
- No water leaks present at all connections - recheck in 24 hours
- Ice Maker is turned ON.
- Ice & Water Dispenser operates correctly
- Front filter must be flush with filter housing (some models)

**Final Checks**

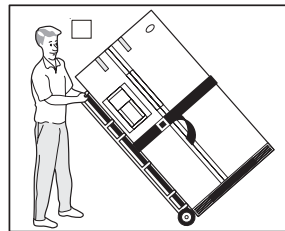
- Shipping material removed
- Fresh Food and Freezer controls set
- Crisper Humidity controls set
- Registration Card sent in

**Refer to your Owner's Use and Care Manual for additional information about your refrigerator.**

**Tools You Will Need:**

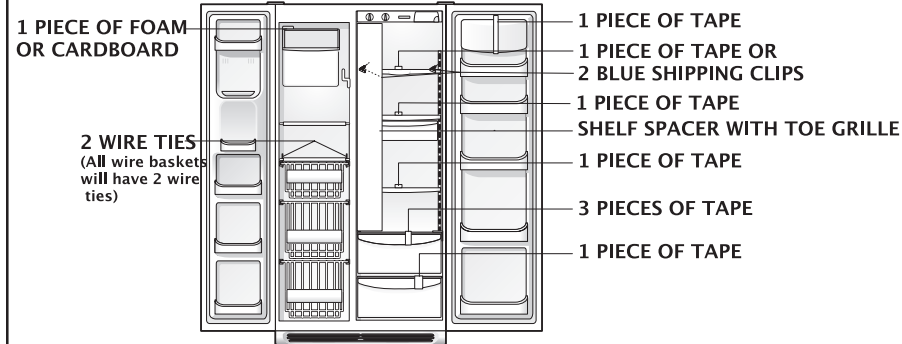


**1 HAND TRUCKING**



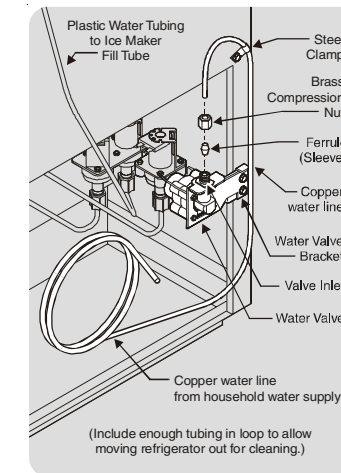
- Load refrigerator from side of cabinet only.
- Do not run retaining straps over handles.
- Do not over-tighten retaining straps.
- Never use refrigerator handles to move the refrigerator.
- Remove tape from doors only after unit is in place.

**2 SHIPPING MATERIAL**



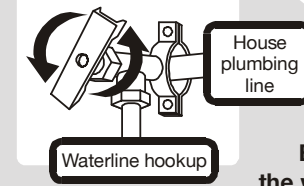
Remove Shipping material. (Features may vary per model.)

**3**



(Include enough tubing in loop to allow moving refrigerator out for cleaning.)

The water valve on the back of the refrigerator will Click/Buzz if the water valve is closed.



Be certain the water valve is open and there are no leaks.

**WATER SUPPLY**

Connect water supply - check for water leaks. Turn icemaker OFF if water supply is not connected immediately. Connecting to a reverse osmosis system is not recommended.

**4 INSTALLATION CLEARANCES**

Allow the following clearances for ease of installation, proper air circulation, and plumbing and electrical connections:

- Sides & Top.....3/8"
- Back.....1"

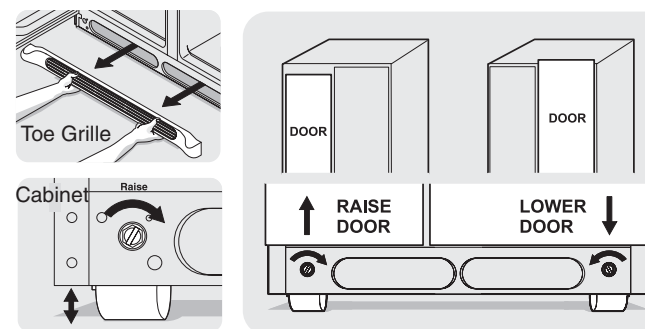
**NOTE:** If you are installing your refrigerator beside a wall, leave 1/2" minimum between hinges and wall to allow for the door to swing open.

**5 LEVELING AND ADJUSTING**

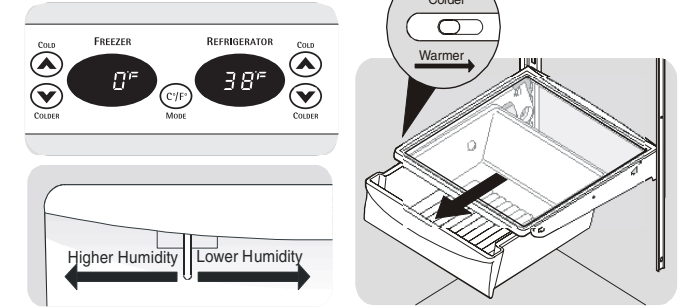
All four corners of refrigerator must rest firmly on a solid floor. Your refrigerator has adjustable rollers to help level it and to adjust the doors.

**To level cabinet or change door height:**

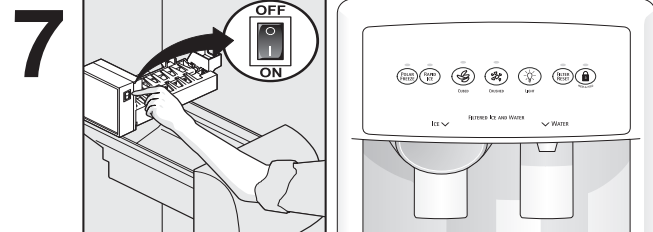
1. Remove toe grille.
2. Use a screwdriver, 3/8" wrench, or nutdriver to adjust the rollers. To raise cabinet or door, turn screw clockwise. To lower cabinet or door, turn screw counterclockwise.



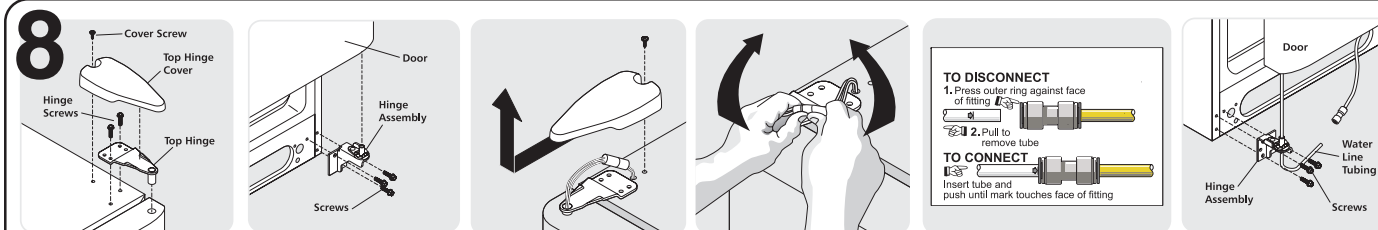
**6 CONTROLS**



When changing control settings, wait 24 hours before making additional adjustments.



Ensure icemaker is turned ON. To gain access to the ice maker, slide the ice cream tray out. Check to see that the Ice & Water Dispenser is operating correctly. (See Automatic Ice & Water Dispenser Features in Use & Care Manual.)



If you need to remove the doors to get your refrigerator in the house, please See Door Removal Instructions in your Use & Care Manual.

- 9 ✓ See "Normal Operating Sights & Sounds" in the Use & Care Manual so you understand the sounds you may hear once your refrigerator is running.
- ✓ Please read entire Use & Care Manual to become aware of important safety instructions and to become familiar with your new refrigerator.
- ✓ Send in Registration card to register your refrigerator.
- ✓ Congratulations! You are ready to enjoy your new refrigerator.

**IF YOU ARE DISSATISFIED WITH THE INSTALLATION OF YOUR REFRIGERATOR, PLEASE CALL THE STORE YOU PURCHASED IT FROM.**

**A SER RETIRADO POR EL CLIENTE CUANDO SE COMPLETE LA INSTALACION.**

**✓ LISTA DE VERIFICACION DE LA INSTALACION**

**Puertas**

- Las manijas están aseguradas y apretadas
- La puerta cierra herméticamente en todos los lados del gabinete
- Las puertas están niveladas a través de la parte superior

**Nivelación**

- El refrigerador está nivelado de lado a lado e inclinado 1/4" (6 mm) desde adelante hacia atrás
- La rejilla inferior está correctamente instalada en el refrigerador
- El gabinete descansa firmemente en todas las esquinas

**Energía Eléctrica**

- La energía eléctrica de la casa está conectada
- El refrigerador está enchufado

**Máquina de Hacer Hielo**

- El suministro de agua del hogar está conectado al refrigerador
- Los acoplamientos del agua y de la energía están conectados en la puerta
- No hay escape de agua en ninguna de las conexiones - verifique nuevamente dentro de 24 horas
- La máquina de hacer hielo está ACTIVADA
- El dispensador de hielo y de agua funciona correctamente
- El filtro delantero debe quedar al ras con la caja del filtro (algunos modelos)

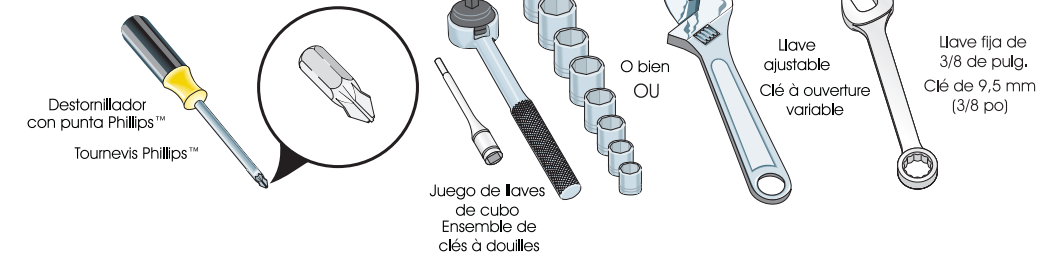
**Verificaciones Finales**

- Se retiraron los materiales de embarque
- Se ajustaron los controles del refrigerador y del congelador
- Se ajustaron los controles de humedad del cajón de las verduras
- Se envió la Tarjeta de Registro

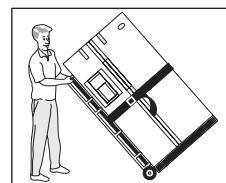
**Consulte el *Manual de Uso y Cuidado* para obtener mayor información sobre su refrigerador.**

Herramientas necesarias:

Outils nécessaires :

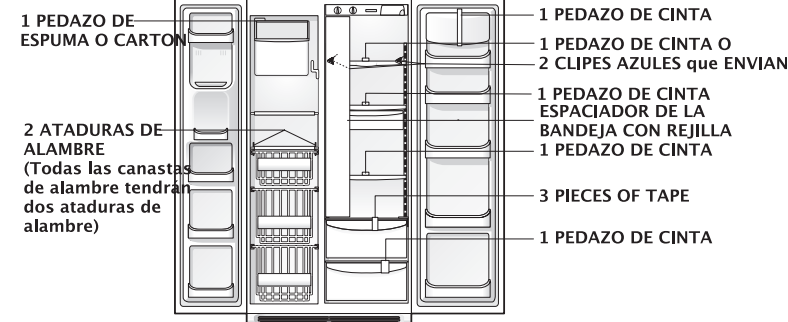


**1 TRANSPORTE CON CARRETILLA**



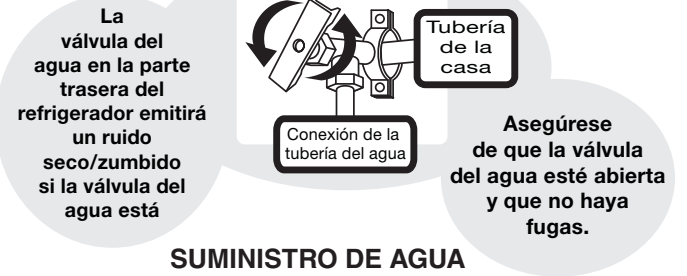
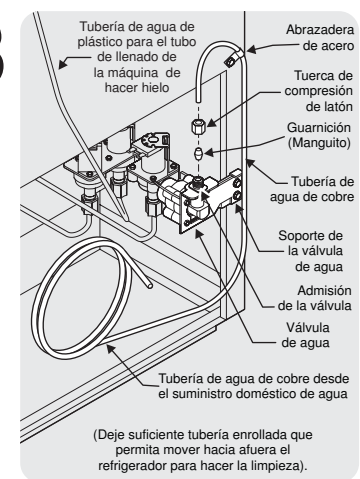
- Cargue el refrigerador por el lado del gabinete solamente.
- No pase las correas por encima de las manijas.
- No apriete demasiado las correas.
- Nunca use las manijas del refrigerador para moverlo.
- Retire la cinta de las puertas después que el refrigerador esté instalado en su lugar.

**2 MATERIALES DE EMBARQUE**



Retire los materiales de embarque. (La características pueden variar según el modelo.)

**3**



Conecte el suministro de agua - verifique si hay escapes de agua. **APAGUE** la máquina de hacer hielo si el suministro de agua no es conectado inmediatamente. No se recomienda la conexión a un sistema de osmosis inversa.

**4 ESPACIOS LIBRES PARA LA INSTALACION**

Deje los siguientes espacios libres para facilitar la circulación de aire adecuada durante la instalación y para las conexiones eléctricas de fontanería:

- Lados y parte superior....3/8"
- Parte trasera .....1"

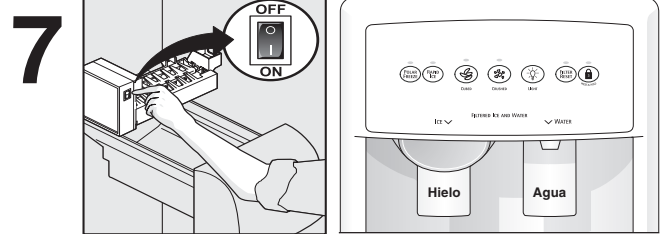
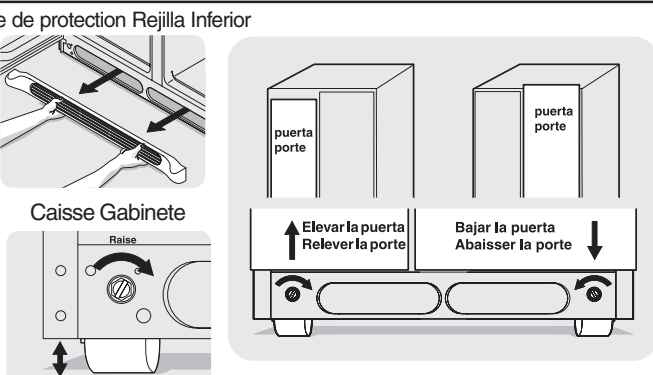
**NOTA:** Si instala el refrigerador junto a una pared, deje un espacio mínimo de 12,7 mm (1/2 pulg.) entre las bisagras y la pared para permitir que la puerta se pueda abrir.

**5 NIVELADO Y AJUSTE**

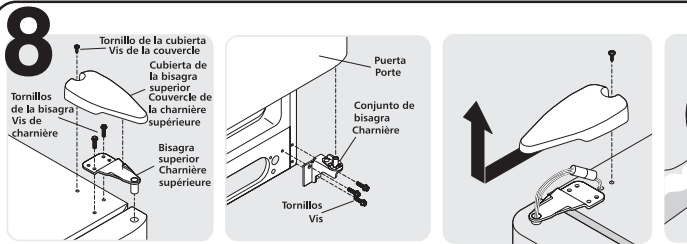
Las cuatro esquinas del refrigerador deben descansar firmemente sobre suelo firme. Su refrigerador tiene rodillos ajustables para facilitar el nivelado y para ajustar las puertas.

**Para ajustar el gabinete o cambiar la altura de las puertas:**

1. Retire la rejilla inferior.
2. Use un destornillador, una llave de 3/8" o una llave para tuercas para ajustar los rodillos. Para elevar el gabinete o la puerta, gire el tornillo a la derecha. Para bajar el gabinete o la puerta, gire el tornillo a la izquierda.



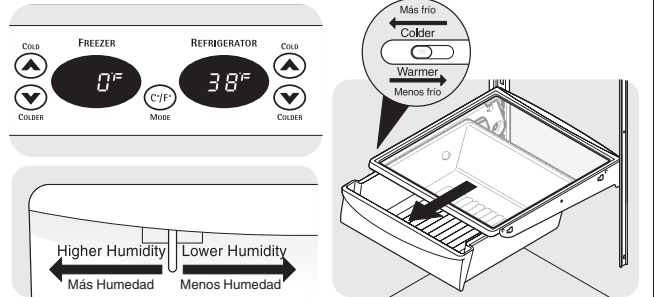
Asegúrese de que la máquina de hacer hielo esté ACTIVADA. Para obtener acceso al fabricante de hielo, deslice la bandeja de helados para retirarla. Verifique para comprobar de que el dispensador de hielo y de agua esté funcionando correctamente. (Ver Características del Dispensador Automático de Hielo y Agua en el *Manual de Uso y Cuidado*.)



Si es necesario retirar las puertas para poder entrar el refrigerador en la casa, por favor vea la sección *Instrucciones para el Desmontaje de las Puertas* en su *Manual de Uso y Cuidado*.

**6 CONTROLES**

Cuando ajuste de controles, espere 24 horas para que la temperatura se establezca antes de hacer cambios adicionales.



✓ Vea la sección "Sonidos Normales del Funcionamiento" en el *Manual de Uso y Cuidado* para que se familiarice con los sonidos que pueda oír cuando su refrigerador sea puesto en funcionamiento.

✓ Por favor lea todo el *Manual de Uso y Cuidado* para conocer las instrucciones importantes de seguridad y para familiarizarse con su nuevo refrigerador.

✓ Envíe la **Tarjeta de Registro** para registrar su refrigerador.

✓ ¡Felicitaciones! Ya puede comenzar a disfrutar de su nuevo refrigerador.

**SI NO ESTA SATISFECHO CON LA INSTALACION DE SU REFRIGERADOR, POR FAVOR PONGASE EN CONTACTO CON LA TIENDA DONDE LO COMPRO.**



# CECI DOIT ÊTRE ENLEVÉ PAR LE CLIENT UNE FOIS L'INSTALLATION TERMINÉE

## ✓ LISTE DE VÉRIFICATION DE L'INSTALLATION

### Portes

- Poignées bien fixées et serrées
- Joints de porte bien disposés contre la caisse sur tous les côtés
- Haut des portes bien aligné sur la largeur

### Mise à niveau

- Réfrigérateur de niveau, latéralement et incliné de 6 mm (1/4 po) à l'arrière/avant
- La grille de protection est correctement fixée au réfrigérateur
- La caisse repose de façon sûre aux quatre coins

### Alimentation électrique

- Circuit sous tension
- Réfrigérateur branché

### Machine à glaçons

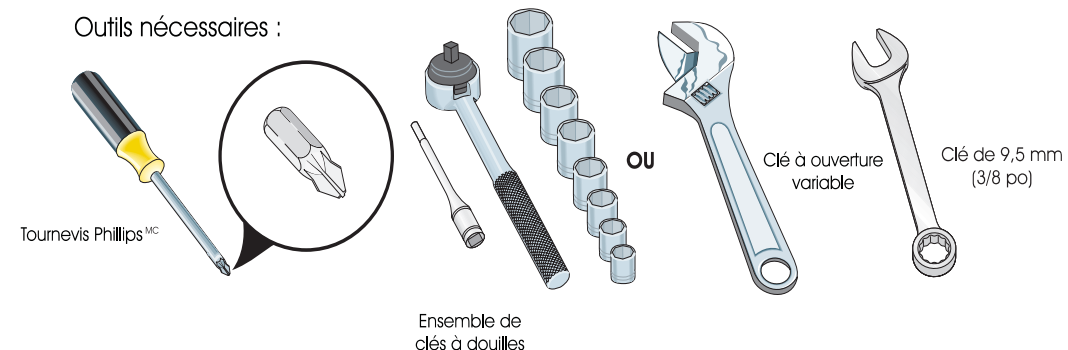
- Arrivée d'eau de la maison raccordée au réfrigérateur
- Raccords d'eau et d'électricité correctement installés au niveau de la porte
- Aucune fuite d'eau au niveau de toutes les connexions – à vérifier dans 24 heures
- La machine à glaçons est à la position «ON» (MARCHE)
- Le distributeur d'eau et de glaçons fonctionne correctement
- Le filtre avant doit être en affleurement avec le logement à filtre (sur certains modèles)

### Vérifications finales

- Matériau de conditionnement enlevé
- Réglage des commandes des compartiments congélateur et réfrigérateur
- Réglage des commandes de l'humidité dans les bacs à légumes
- Carte d'enregistrement envoyée

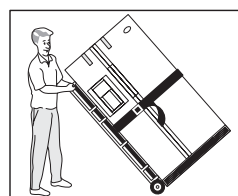
Consulter le guide d'utilisation et d'entretien pour de plus amples renseignements sur ce réfrigérateur.

Outils nécessaires :

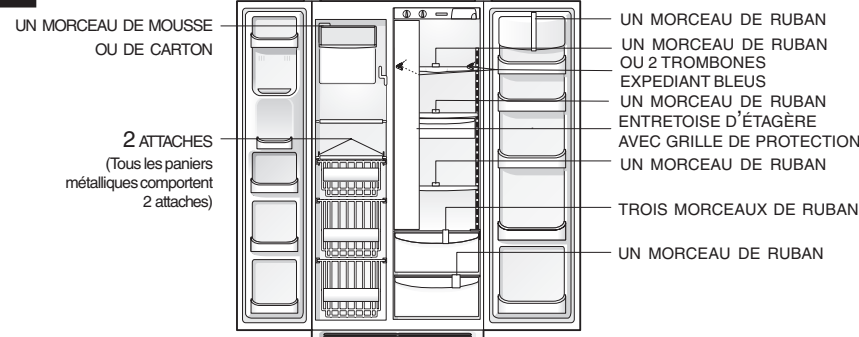


## 1 MANUTENTION

- Charger le réfrigérateur par le côté de la caisse seulement.
- Ne pas passer les courroies de retenue par-dessus les poignées.
- Ne pas serrer excessivement les courroies de retenue.
- Ne jamais se servir des poignées du réfrigérateur pour déplacer celui-ci.
- Retirer le ruban adhésif des portes seulement après avoir mis l'appareil en place.

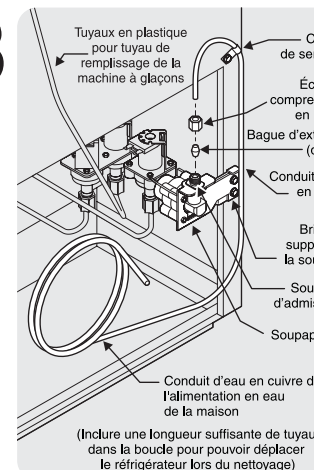


## 2 MATÉRIAU DE CONDITIONNEMENT



Enlever du matériel de conditionnement. (Les caractéristiques peuvent être différentes selon le modèle.)

## 3 APPROVISIONNEMENT EN EAU



La soupape à l'arrière du réfrigérateur émettra un clic/bourdonnement si elle est fermée.

Arrivée d'eau de la maison

Lieu de raccordement

S'assurer que la soupape est ouverte et qu'elle ne fuit pas.

APPROVISIONNEMENT EN EAU

Faire le raccordement à l'arrivée d'eau – vérifier qu'il n'y a pas de fuite. Mettre la machine à glaçons à «OFF» (ARRÊT) si le raccordement à l'arrivée d'eau n'est pas fait immédiatement. Le raccordement à un système à osmose inverse n'est pas recommandé.

## 4 Dégagements nécessaires pour l'installation

Laisser les dégagements suivants pour faciliter l'installation et permettre une bonne circulation d'air et donner de l'espace pour les connexions électriques et de plomberie :

- Côtés et dessus...1 cm (3/8 po)
- Arrière.....2,5 cm (1 po)

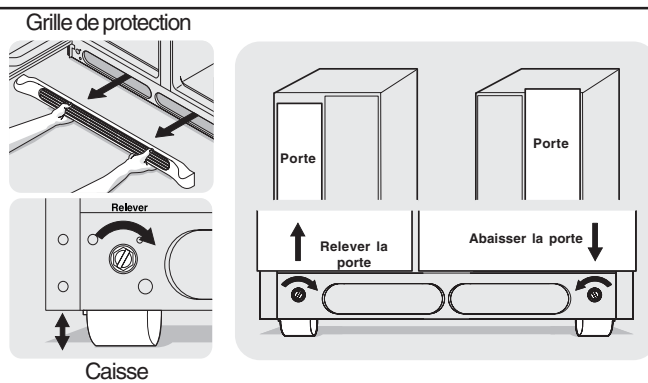
**REMARQUE :** Si vous installez votre réfrigérateur à côté d'un mur, laissez un espace d'au moins 1,3 cm (1/2 po) entre les charnières et le mur afin de permettre à la porte de s'ouvrir.

## 5 RÉGLAGE ET MISE À NIVEAU

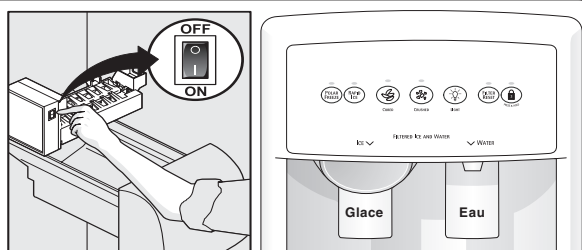
Les quatre coins du réfrigérateur doivent reposer fermement sur un plancher solide. Votre réfrigérateur possède des roulettes réglables pour la mise à niveau et le réglage des portes.

**Pour mettre la caisse à niveau ou modifier la hauteur des portes :**

1. Enlever la grille de protection.
2. Utiliser un tournevis, une clé de 3/8 po ou un tourne-écrou pour régler les roulettes. Pour relever la caisse ou la porte, tourner la vis vers la droite. Pour abaisser la caisse ou la porte, tourner la vis vers la gauche.

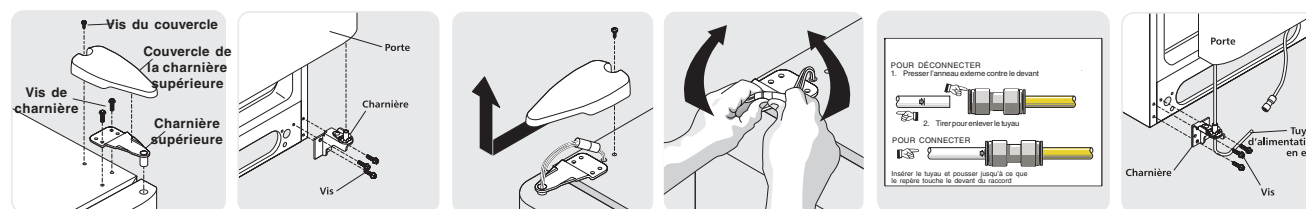


## 7



S'assurer que la machine à glaçons est à la position MARCHE. Pour accéder à la machine à glaçons, sortez le plateau pour crème glacée en le faisant glisser. Vérifier que le distributeur d'eau et de glaçons fonctionne correctement. (Voir les caractéristiques du distributeur automatique d'eau et de glaçons dans le guide d'utilisation et d'entretien.)

## 8



S'il faut enlever les portes pour emménager le réfrigérateur, consulter les instructions sur l'enlèvement des portes dans le guide d'utilisation et d'entretien.

## 6 Commandes

Lorsque le réglage des commandes est changé, attendre 24 heures pour que la température se stabilise avant de faire d'autres nouveaux changements.

Plus froid / Plus chaud

Humidité plus élevée / Humidité plus basse

## 9

- ✓ Consultez la section «Bruits d'utilisation et aspects visuels normaux» dans le guide d'utilisation et d'entretien afin de comprendre les bruits qui peuvent se faire entendre lors du fonctionnement du réfrigérateur.
- ✓ Veuillez lire attentivement tout le guide d'utilisation et d'entretien afin de connaître les instructions et les consignes importantes sur la sécurité et pour se familiariser avec le nouveau réfrigérateur.
- ✓ Envoyez la carte d'enregistrement pour que le réfrigérateur soit inscrit.
- ✓ Félicitations! Voilà, vous pouvez maintenant profiter de ce réfrigérateur.

SI VOUS N'ÊTES PAS SATISFAIT DE L'INSTALLATION DU RÉFRIGÉRATEUR, VEUILLEZ APPELER LE MAGASIN OÙ IL A ÉTÉ ACQUIS.

PIÈCE N° : 241582501