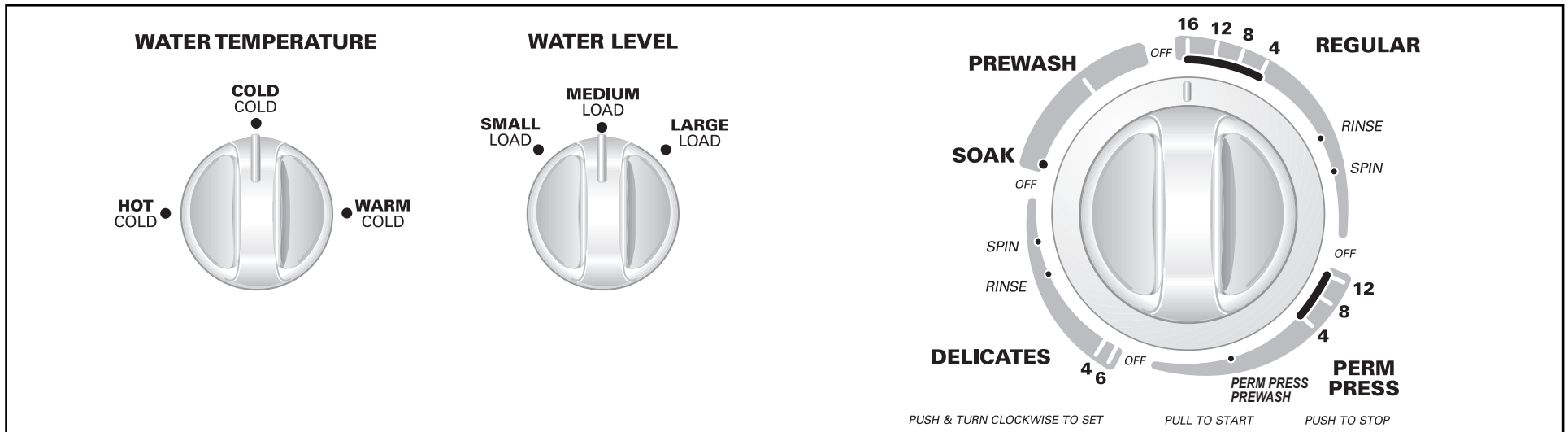




# Washer Operating Instructions Laundry Center Model 92702



## Before Operating Your Washer

**Read your Owner's Guide.** It has important safety and warranty information. It also has many suggestions for best washing results.

**⚠ WARNING** To reduce the risk of fire, electric shock, or injury to persons, read the IMPORTANT SAFETY INSTRUCTIONS in your Owner's Guide before operating this appliance.

## Operating Steps

**Read Washing Procedures in your Owner's Guide.** It explains these operating steps in detail.

1. Sort laundry into loads that can be washed together.
2. Prepare items for washing.

3. Pretreat stains and heavy soil.
4. Add the measured amount of detergent to wash tub.
5. If desired, add liquid bleach to Bleach Dispenser.
6. Add laundry load to wash tub.
7. Set cycle selector and washer controls according to type, size, and soil level of each load.
8. Close lid and pull cycle selector knob to start washer.
9. If desired, add diluted liquid fabric softener during the final rinse.
10. Remove items at end of cycle. Wait about 1 minute for safety lid lock to release.

## Cycle Selection

**Always follow instructions on fabric care labels.**

The Regular, Permanent Press and Delicates cycles provide a spray rinse during the first spin, followed by a deep rinse and final spin.

### Regular Cycle

This cycle provides up to 16 minutes of normal wash agitation followed by a fast spin for most fabrics.

### Permanent Press Cycle

This cycle provides up to 12 minutes of normal wash agitation followed by a fast spin for cottons and blends with a no-iron finish.

- Select the **Perm Press Prewash** setting to help loosen soil and remove stains before washing. Add recommended amount of detergent and other laundry products desired to tub. Add load. Select a cold water rinse, appropriate load size and fast agitation speed. Load will agitate 4 minutes, drain and spin. Follow Perm Press Prewash with a complete Perm Press cycle.

## Cycle Selection (continued)

### Delicates Cycle

This cycle provides up to 6 minutes of gentle wash agitation followed by a slow spin for knit and delicate items.

### Soak Cycle

- Use Soak to treat heavily soiled or stained items. Soak provides 2 minutes of agitation and 12 minutes of soaking time. The load then advances into the Prewash portion of the cycle.
- Use the amount of detergent recommended for a normal wash cycle. If desired, use bleach or a soaking agent for colorfast items.
- The Soak water temperature is the same as the rinse water temperature selected.
- Follow Soak with a complete wash cycle using the normal amount of detergent.

### Prewash Cycle

- Use Prewash when soaking is not necessary. Prewash helps remove protein-based stains such as milk, grass and blood. It also helps loosen soils before washing. During Prewash, the washer will agitate the load for 2 minutes, then drain, spin and shut off.
- Use the amount of detergent recommended for a normal wash cycle.
- The Prewash water temperature is the same as the wash water temperature selected. To avoid setting protein stains, select cold water.
- Follow Prewash with a complete wash cycle using the normal amount of detergent.

## Controls

Always follow instructions on fabric care labels.

The following chart suggests wash/rinse temperatures for basic fabric types.

Fabric Type	Wash/Rinse Temperature
Heavily soiled white/colorfast cotton, perm press	Hot/Cold
Lightly soiled white/colorfast cotton, perm press	Warm/Cold
Noncolorfast fabrics, knits, delicates	Cold/Cold
Washable woolens	Warm/Cold

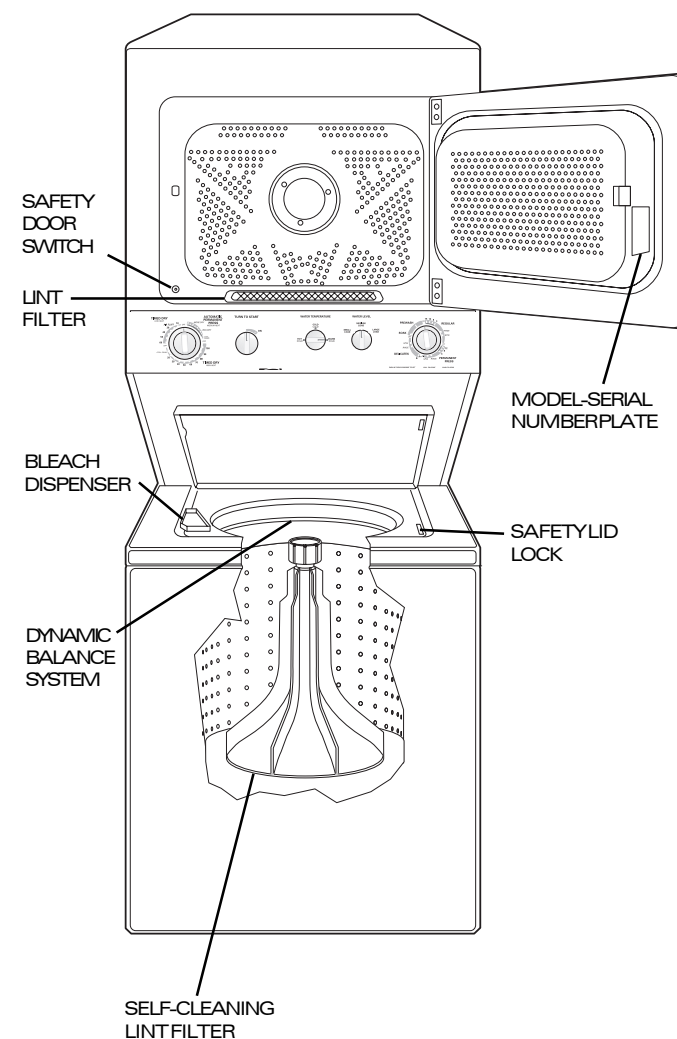
**WATER TEMPERATURE** sets water temperatures for washing and rinsing. Select wash water temperature according to fiber content and soil level of the load, and type of detergent used. A cold water rinse saves energy and reduces wrinkling.

**WATER LEVEL** sets the amount of wash and rinse water for the wash load. Select a water level appropriate for the load size. There should be enough water for items to move freely.

## Energy Saving Tips

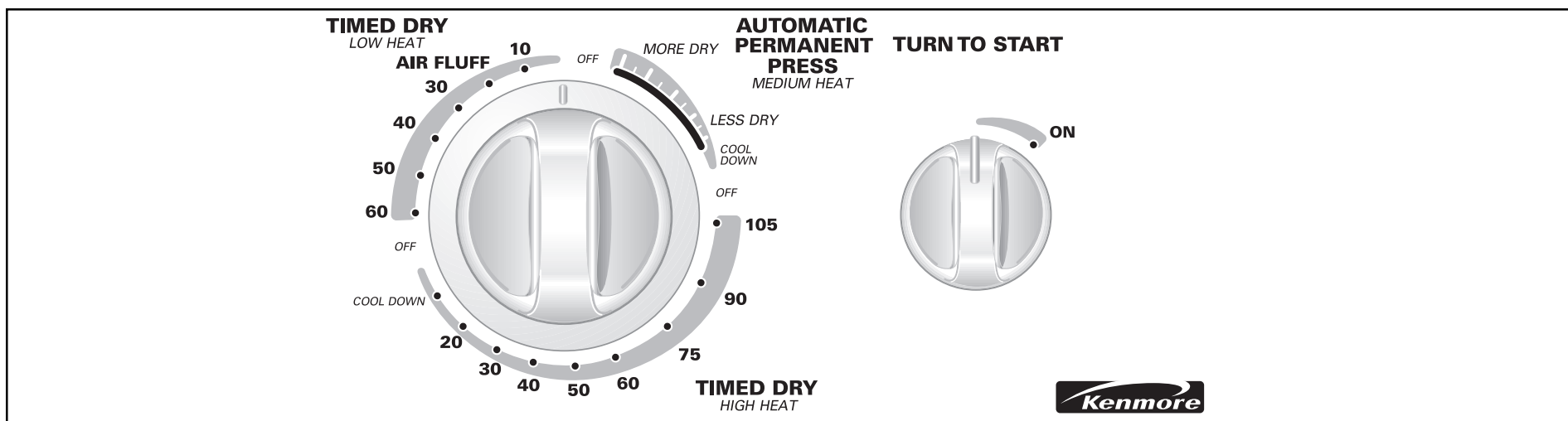
- Wash full loads. Oversize loads use extra energy. Undersize loads waste energy.
- When small wash loads cannot be avoided, use lower water levels.
- Select the appropriate cycle and time for each load. Shorten wash times for lightly soiled loads.
- To reduce drying time, select a wash cycle with a fast spin speed to remove more water from heavy items such as towels and jeans.
- Use warm water to wash most loads. Limit hot water washes to heavily soiled and white loads. Use cold water for lightly soiled items and rinsing.
- Operate the washer in early morning and late evening when utility demands are low.
- Follow proper laundry procedures to avoid rewashing.

## Laundry Center Features





## Dryer Operating Instructions Laundry Center Model 92702



### Before Operating Your Dryer

**Read your Owner's Guide.** It has important safety and warranty information. It also has many suggestions for best drying results.

**⚠ WARNING** To reduce the risk of fire, electric shock, or injury to persons, read the IMPORTANT SAFETY INSTRUCTIONS in your owner's guide before operating this appliance.

### Operating Steps

**Read Drying Procedures in your Owner's Guide.** It explains these operating steps in detail.

1. Prepare items for drying.
2. Check that lint screen is clean and in place.

3. Load the dryer. If desired, add a dryer fabric softener sheet.
4. Close the dryer door.
5. Turn cycle selector clockwise to desired setting.
6. Start dryer. Turn the Turn to Start control clockwise to ON. Hold for 1-2 seconds and release.
7. A signal will sound when the cycle ends.
8. Remove items immediately and hang or fold.
9. Clean lint screen after every load.

### Cycle Selection

**Always follow directions on fabric care labels.**

**⚠ WARNING** To avoid fire hazard, do not use heat to dry items containing feathers or down, foam rubber, plastics, or similarly textured, rubber-like materials. Use Air Fluff (no heat) setting only.

Turn cycle selector clockwise to desired cycle and setting.

Each cycle ends with a cool down period. The heat automatically turns off and the load continues to tumble for 5-10 minutes. This reduces wrinkling and makes items easier to handle during unloading.

Drying time varies depending on size and dampness of load, weight and fabric type. Room temperature and humidity, type of installation and electrical voltage or gas pressure can also affect drying time.

## Cycle Selection (continued)

### AUTOMATIC PERMANENT PRESS-MEDIUM HEAT

This cycle is best for permanent press items that can be tumble dried at medium heat. Drying time is determined automatically.

- For items requiring more drying time, set cycle selector on **MORE DRY**.
- For items requiring less drying time, set cycle selector on **LESS DRY**.

When the items are dry, the heat automatically turns off and the load is tumbled for approximately 10 minutes without heat.

### TIMED DRY-HIGH HEAT

This cycle provides up to 105 minutes of drying time at high heat for regular and permanent press items.

When drying permanent press items, turn the cycle selector to 40-50 minutes. This is the average time needed to dry most loads of permanent press items.

### TIMED DRY-LOW HEAT

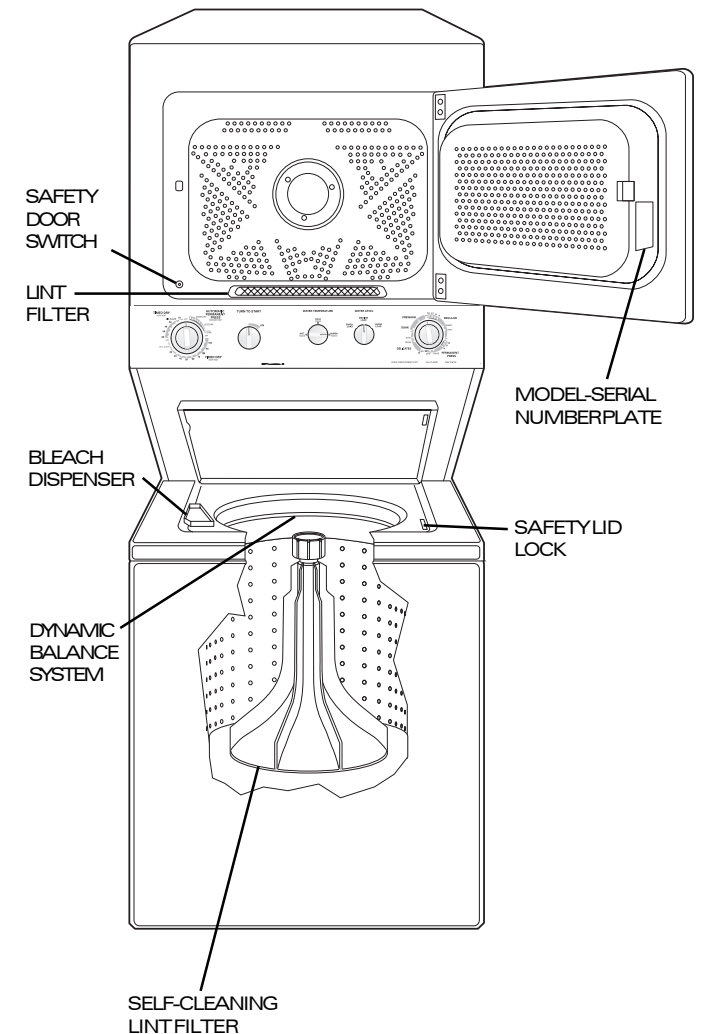
This cycle provides up to 60 minutes of drying time at low heat for knits and delicates, followed by a 20-minute Air Fluff (no heat) setting.

The **AIR FLUFF** setting within the Timed Dry-Low Heat cycle provides up to 20 minutes of tumbling without heat. Use Air Fluff to freshen clothing, pillows or blankets or to dust draperies. Heat-sensitive items such as plastics, foam rubber, or similarly textured rubber-like materials or items containing feathers or down should be dried **only** with the Air Fluff setting.

## Energy Saving Tips

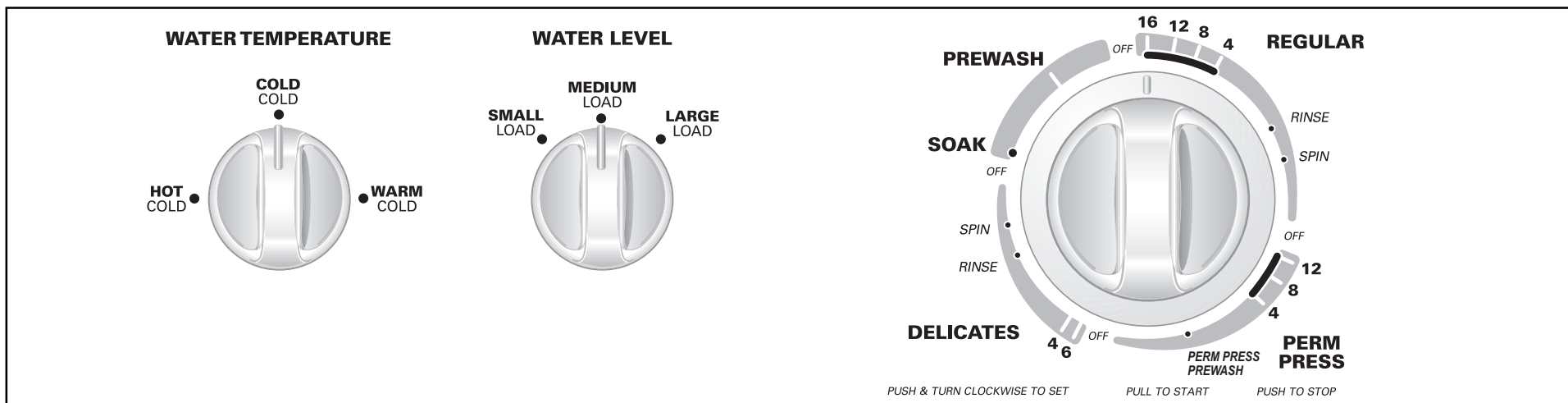
- Keep the lint screen clean and exhaust the dryer correctly.
- Sort laundry properly and select proper temperature and cycle settings. Choose an automatic dry cycle whenever possible for accurate drying time.
- Dry only full loads. Single items and small loads usually take longer to dry.
- Avoid overloading, adding wet items to a partially dry load, and overdrying.
- Dry one load after another to take advantage of a warm dryer.
- Opening the door needlessly causes warm air to escape, which prolongs drying time.
- If possible, use the dryer on low humidity days.
- Install the dryer in an area where the room temperature is at least 45°F (7°C).

## Laundry Center Features





# Instrucciones de Funcionamiento de la Lavadora Lavadora y Secadora Superpuertas Modelo 92702



## Antes de Utilizar su Lavadora

Lea cuidadosamente el Manual del Usuario. Contiene información de garantía y seguridad importante. También contiene sugerencias para obtener mejores resultados en el lavado.

**ADVERTENCIA** Para reducir el riesgo de incendio, choque eléctrico, lesiones personales, lea las INSTRUCCIONES IMPORTANTES DE SEGURIDAD indicadas en el Manual del Usuario antes de usar este artefacto.

## Pasos de Funcionamiento

Lea los Métodos de Lavado en su Manual del Usuario. Allí encontrará explicados los pasos de funcionamiento más completos.

1. Clasifique el lavado en cargas que puedan ir juntas.
2. Prepare las prendas para el lavado.

3. Trate de antemano manchas y suciedad intensa.
4. Agregue la cantidad medida de detergente a la tina de lavado.
5. Si desea, agregue blanqueador líquido en el depósito.
6. Coloque la carga en la tina.
7. Coloque el selector de ciclo y el control de lavado de acuerdo al tipo, tamaño y grado de suciedad de cada carga.
8. Cierre la tapa y tire la perilla selectora de ciclo para comenzar el lavado.
9. Si desea, agregue suavizante líquido diluido en el enjuague final.
10. Remueva las prendas al final del ciclo. Espere aproximadamente 1 minuto para que el mecanismo de seguridad libere la tapa.

## Selección de Ciclo

Siempre siga las instrucciones de cuidado en las etiquetas de cada prenda.

Los ciclos Regular (Regular), Planchado Permanente (Permanent Press), y Ropa Delicada (Delicates) proporcionan un enjuague rociado en el primer exprimido, seguido por un enjuague profundo y un exprimido final.

### Ciclo Regular (Regular)

Le ofrece hasta 16 minutos de agitación de lavado normal seguido de rápido exprimido para la mayoría de las telas.

### Ciclo Planchado Permanente (Permanent Press)

Le ofrece hasta 12 minutos de agitación de lavado normal seguido de un rápido exprimido para algodones y mezclas con un acabado de no planchado.

- Seleccione **Prelavado de Planchado Permanente** ayuda a remover las manchas y ayuda a libertar la suciedad antes del lavado. Use la cantidad de detergente recomendada. Introduzca la carga de prendas. Seleccione tamaño de la carga apropiada, velocidad agitar normal, y el enjuague con agua fría. Provee 4 minutos con agitación, drenar, en del escurrido. Continuar con un entero ciclo de Planchado Permanente.

## Selección de Ciclo (continuación)

### Ciclo para Ropa Delicada (Delicates)

Le ofrece hasta 6 minutos de agitación de lavado gentil seguido de un lento exprimido para tejidos y artículos delicados.

### Ciclo de Remojo (Soak)

- Use remojo para prendas muy manchadas o sucias. Remojo proporciona 2 minutos de agitación y 12 minutos de tiempo de remojo. La carga avanza luego a la porción del prelavado del ciclo.
- Use la cantidad de detergente recomendada para el ciclo de lavado normal. Si desea puede usar blanqueador u otro producto para el remojo de los artículos que no destiñen.
- La temperatura del agua para el remojo es la misma que la seleccionada para el enjuague.
- Continúe el remojo con un ciclo de lavado completo usando el detergente en cantidad normal.

### Ciclo de Prelavado (Prewash)

- Use el prelavado cuando el remojo no sea necesario. El prelavado ayuda a remover manchas de origen proteínico tales como leche, sangre y pasto. También ayuda a aflojar las manchas antes del lavado. El prelavado proporciona 2 minutos de agitación de lavado.
- Use la cantidad de detergente recomendada para un ciclo de lavado normal.
- La temperatura del agua para el prelavado es la misma que la temperatura del agua seleccionada para el lavado. Para evitar la fijación de manchas de origen proteínico, seleccione agua fría.
- Continúe el prelavado con un ciclo completo de lavado usando cantidad normal de detergente.

## Controles

**Siempre siga las instrucciones de cuidado en las etiquetas de cada prenda.**

**TEMPERATURA DE AGUA (Water Temperature)** establece la temperatura del agua para el lavado

y el enjuague. Seleccione la temperatura del agua de acuerdo al tipo de fibras en la prenda, nivel de suciedad y tipo de detergente. El enjuague con agua fría conserva energía y reduce el arrugado.

Tipo de Tela	Temperatura de Lavado/Enjuague
Blanca muy sucia/colores que no destiñen algodón, planchado permanente	Caliente/Frío (Hot/Cold)
Blanca no muy sucia/colores que no destiñen algodón, planchado permanente	Tibia/Frío (Warm/Cold)
Colores que destiñen, tejidos prendas delicadas	Fría/Frío (Cold/Cold)
Lana lavable	Tibia/Frío (Warm/Cold)

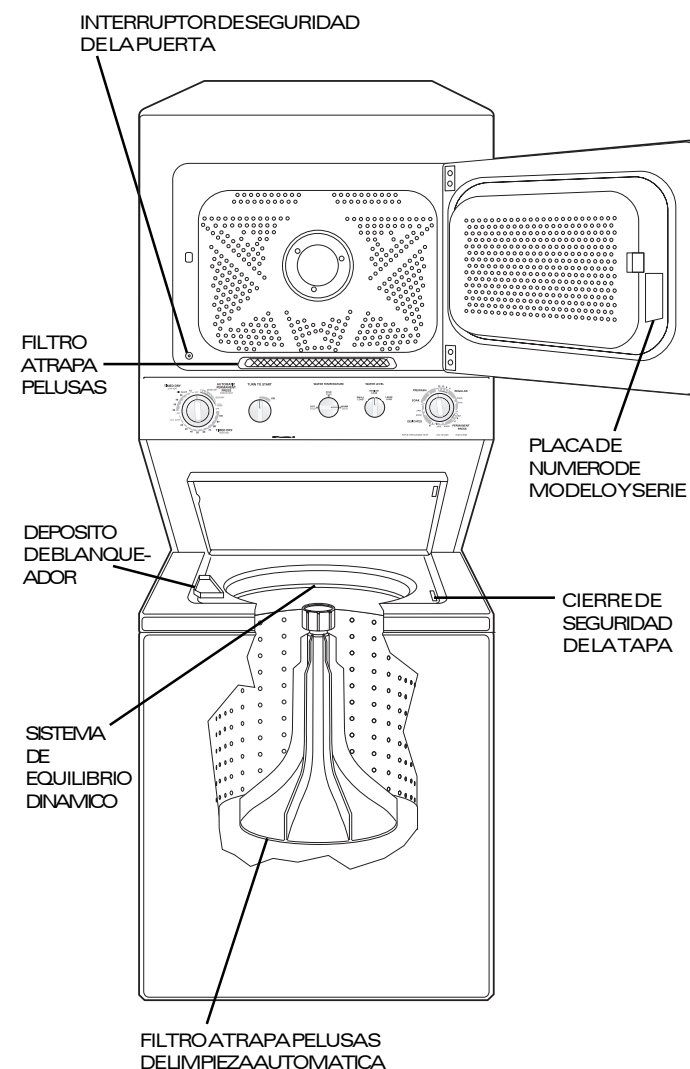
El siguiente diagrama sugiere temperaturas de lavado/enjuague para distintos tipos de telas básicas.

**NIVEL DE AGUA (Water Level)** establece la cantidad de agua para el lavado y el enjuague. Seleccione el nivel apropiado de agua para que los artículos puedan moverse libremente en la tina.

## Consejos para Conservar Energía

- Lave cargas completas. Demasiada carga usa más energía. Poca carga hace mal uso de la energía.
- Cuando cargas pequeñas no puedan ser evitadas, use el nivel de agua apropiado.
- Seleccione el tiempo y el ciclo apropiado para cada carga. Seleccione tiempos más cortos de lavado para prendas que no estén demasiado sucias.
- Para reducir el tiempo de secado, seleccione velocidad de escurrido rápido para extraer más agua de prendas pesadas tales como toallas y jeans.
- Use agua templada para la mayoría de los lavados. Limite el uso de agua caliente para lavados muy sucios o ropa blanca. Use agua fría para prendas no muy sucias y para el enjuague.
- Haga funcionar su lavadora temprano por la mañana o tarde por la noche, estas son las horas en que la demanda de energía es menor.
- Siga los procedimientos de lavado apropiados para evitar tener que volver a lavar.

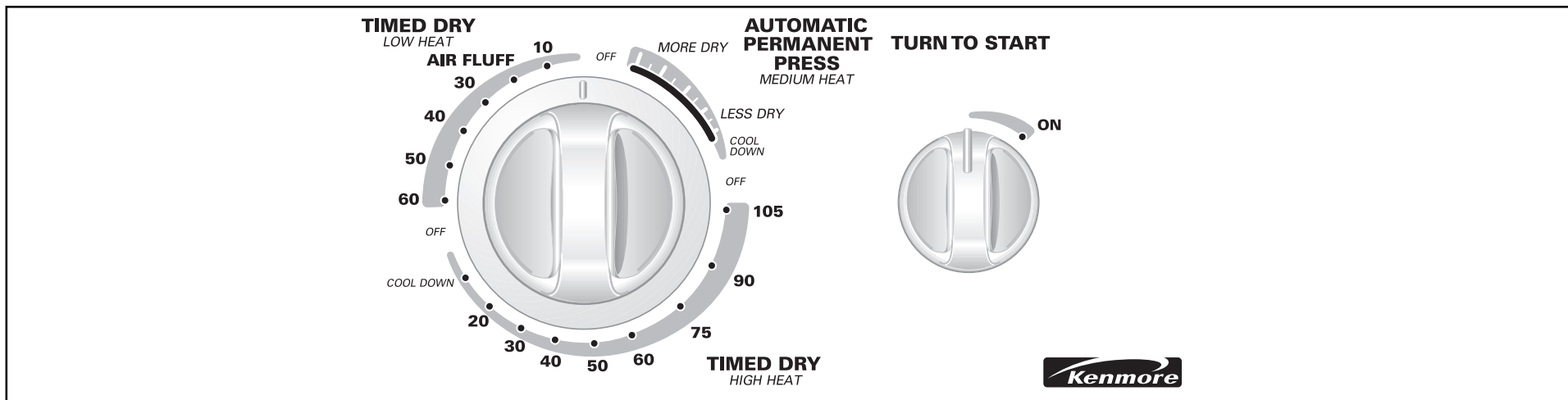
## Características de la Lavadora y Secadora Superpuestas







# Instrucciones de Funcionamiento de la Secadora Lavadora y Secadora Superpuestas Modelo 92702



## Antes de Utilizar su Secadora

Lea cuidadosamente el Manual del Usuario. Contiene información de garantía y seguridad importante. También contiene sugerencias para obtener mejores resultados en el secado.

**ADVERTENCIA** Para reducir el riesgo de incendio, choque eléctrico, lesiones personales, lea las INSTRUCCIONES IMPORTANTES DE SEGURIDAD indicadas en el Manual del Usuario antes de usar este artefacto.

## Pasos de Funcionamiento

Lea los Métodos de Secado en su Manual del Usuario. Allí encontrará explicados los pasos de funcionamiento más completos.

1. Prepare las prendas para el secado.
2. Controle que el filtro atrapa pelusa esté limpio y en su lugar.

3. Cargue la secadora. Si desea agregue una hoja de papel suavizante.
4. Cierre la puerta de la secadora.
5. Gire el selector de ciclo en el sentido de las agujas del reloj hasta llegar a la posición deseada.
6. Ponga en marcha la secadora. Gire la perilla de Turn to Start (Gire para poner en marcha) en el sentido de las agujas del reloj hasta la posición de encendido (ON). Mantenga durante 1 ó 2 segundos y suelte.
7. Una señal se escuchará cuando el ciclo haya terminado.
8. Remueva las prendas inmediatamente y cuélguelas o doblelas.
9. Limpie el filtro atrapa pelusa después de cada carga.

## Selección de Ciclo

Siempre observe las indicaciones en la etiqueta de cada prenda.

**ADVERTENCIA** Para evitar peligro de incendio, no use calor para secar artículos que contengan plumas o plumón, espuma de goma, plástico, o con textura semejante, materiales parecidos a la goma. Use Aire Sin Calor (Air Fluff) solamente.

Gire el selector de ciclo en el sentido de las agujas del reloj hasta llegar al ciclo y la posición deseada.

Cada ciclo termina con un período de enfriamiento. El calor se apaga automáticamente y la carga continúa dando vueltas por 5-10 minutos. Esto reduce las arrugas y hace más fácil la descarga de la secadora.

El tiempo de secado varía con el grado de humedad de la carga, peso y tipo de telas, temperatura ambiental y humedad, tipo de instalación, voltaje eléctrico o presión de gas.

## Selección de Ciclo (continuación)

### **AUTOMATIC PERMANENT PRESS-MEDIUM HEAT** **(Planchado permanente automático-Calor mediano)**

Este es el mejor ciclo para prendas de planchado permanente que puedan ser secadas a calor mediano. El tiempo de secado se determina automáticamente.

- Para artículos que requieran más tiempo de secado, coloque el selector en **MORE DRY (MAS SECO)**.
- Para artículos que requieran menor tiempo de secado, coloque el selector en **LESS DRY (MENOS SECO)**.

Cuando las prendas están secas, el calor automáticamente se apaga y la carga sigue dando vueltas por aproximadamente 10 minutos sin calor.

### **TIMED DRY-HIGH HEAT** **(Tiempo de Secado medido-Calor alto)**

Este ciclo ofrece hasta 105 minutos de tiempo de secado a calor alto para prendas normales y planchado permanente.

Cuando seque artículos de planchado permanente, gire el ciclo selector entre 40 - 50 minutos. Este es el tiempo promedio necesario para secar la mayoría de las cargas con artículos de planchado permanente.

### **TIMED DRY-LOW HEAT** **(Tiempo de Secado medido-Calor bajo)**

Este ciclo ofrece hasta 60 minutos de tiempo de secado a calor bajo para tejidos y ropa delicada,

seguido de 20 minutos en la posición Aire sin calor. La posición **AIR FLUFF** (Air sin calor) dentro del ciclo de Tiempo de Secado medido-Calor bajo ofrece hasta 20 minutos de vueltas sin calor. Use el Aire sin calor para refrescar la ropa, las almohadas o mantas o para limpiar el polvo de las cortinas. Artículos con sensibilidad al calor, tales como plásticos, espuma de goma o artículos que contienen plumas o plumón deben secarse **solamente** usando la posición de Aire sin calor.

## Consejos para Conservar Energía

- Mantenga el filtro atrapa pelusa limpio, y provea un escape correcto para la secadora.
- Clasifique el lavado correctamente y seleccione la temperatura y el ciclo apropiado. Siempre que sea posible, elija el ciclo automático de secado, para obtener el tiempo de secado justo.
- Seque solamente cargas completas. Prendas sueltas y cargas pequeñas toman más tiempo para secar.
- Evite sobrecargar la secadora, agregar prendas húmedas a una carga a medio secar o secar por demás.
- Seque una carga enseguida después de la otra, para aprovechar la secadora caliente.
- Abrir la puerta sin necesidad deja escapar el aire caliente, lo cual prolonga el tiempo de secado.
- Si es posible use la secadora en días de poca humedad.
- Instale la secadora en un ambiente donde la temperatura sea de por lo menos 45°F (7°C).

## Características de la Lavadora y Secadora Superpuestas

