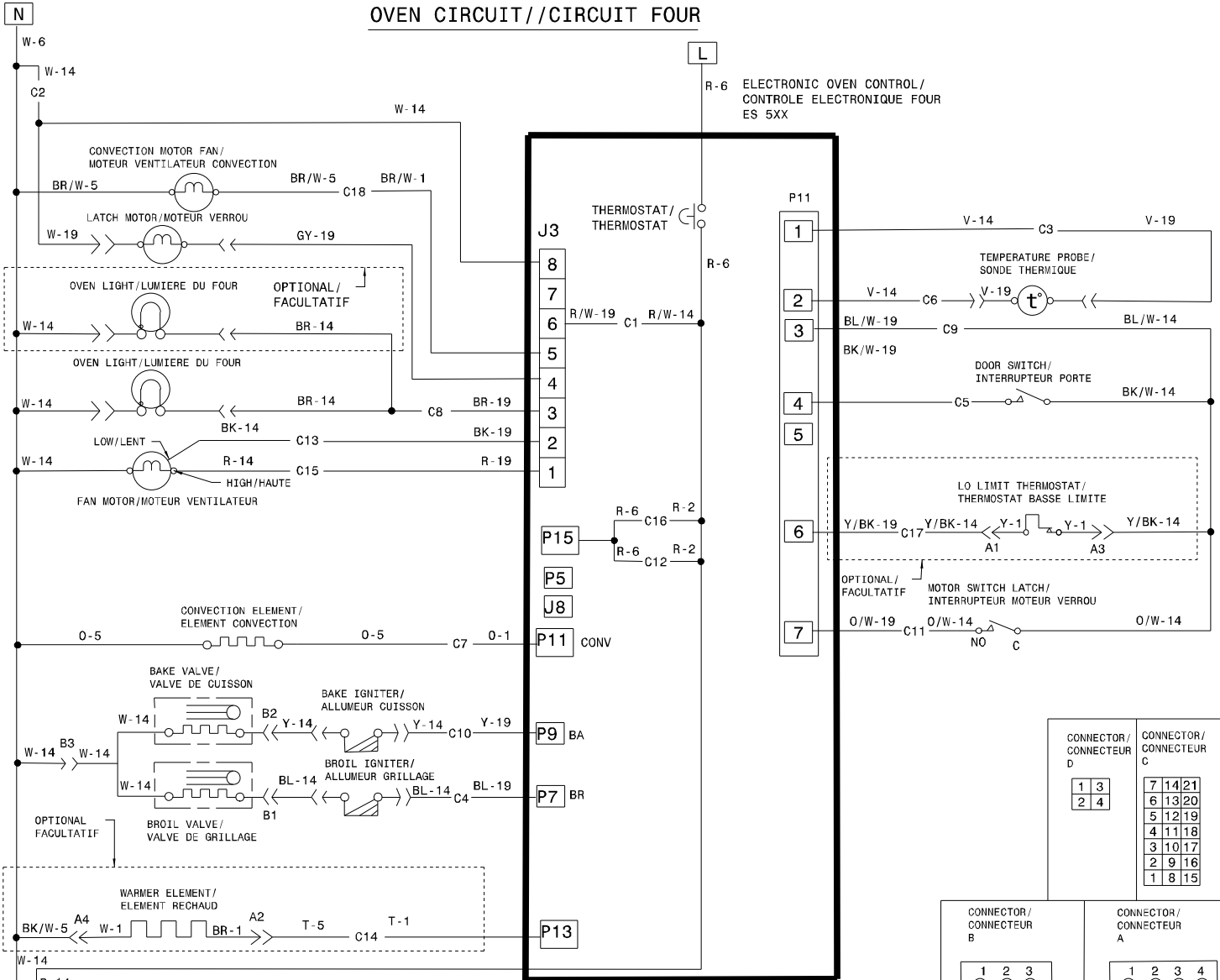
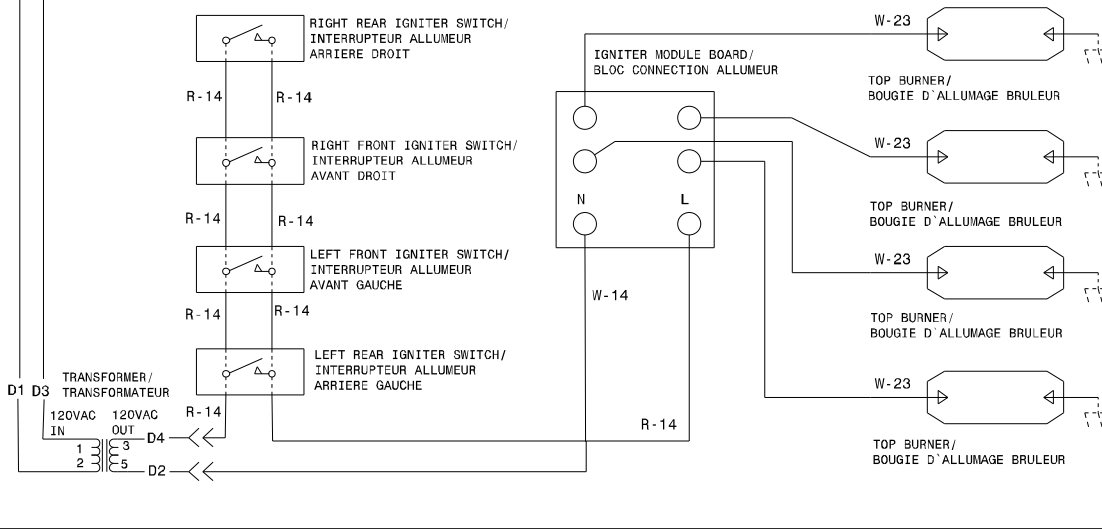


OVEN CIRCUIT//CIRCUIT FOUR



COOKTOP CIRCUIT // CIRCUIT TABLE CUISSON



CONNECTOR / CONNECTEUR D	CONNECTOR / CONNECTEUR C
1 3	7 14 21
2 4	6 13 20
	5 12 19
	4 11 18
	3 10 17
	2 9 16
	1 8 15

CONNECTOR / CONNECTEUR B	CONNECTOR / CONNECTEUR A
1 2 3	1 2 3 4

COLORS / CODE COULEUR

- BK. - BLACK / NOIR
- G. - GREEN / VERT
- W. - WHITE / BLANC
- R. - RED / ROUGE
- O. - ORANGE / ORANGE
- Y. - YELLOW / JAUNE
- BR. - BROWN / BRUN
- BL. - BLUE / BLEU

CODE CODE	GAUGE CALIBRE	TEMP. °C	CSA	UL
1	18	125	CL1251	3173
2	16	125	CL1251	3173
3	14	125	CL1251	3173
4	12	125	CL1251	3173
5	18	150	EXL-150	3321
6	16	150	EXL-150	3321
7	14	150	EXL-150	3321
8	12	150	EXL-150	3321
9	10	150	EXL-150	3321
10	18	200	SEW-1	3122
11	16	200	SEW-1	3122
12	12	250		3252
13	16	250		3252
14	20	150	EXL-150	3321
15	8	150	EXL-150	3321
16	8	60		
17	10	60		
18	10	200	SEW-1	3122
19	20	125	CL1251	3173
20	20	200	SEW-1	3122
21	22	125		3266
22	22	150		10109
23	18	200		3573

CAUTION: DISCONNECT POWER BEFORE SERVICING UNIT.
 LABEL ALL WIRES PRIOR TO DISCONNECTION WHEN SERVICING CONTROLS.
 WIRING ERRORS CAN CAUSE IMPROPER AND DANGEROUS OPERATION.
 VERIFY PROPER OPERATION AFTER SERVICING.
VERIFIEZ LA CORRECTA OPERACION DESPUES DEL SERVICIO.
ATTENTION: COUPEZ L'ALIMENTATION AVANT D'EFFECTUER LA REPARATION.
 IDENTIFIEZ TOUS LES FILS AVANT DE LES DEBRANCHER QUAND L'APPAREIL EST HORS SERVICE.
 LES ERREURS DE CONNECTION DE FILS PEUVENT CAUSER UN MAL FONCTIONNEMENT ET UN DANGER D'USAGE DE L'APPAREIL.
 VERIFIEZ LE BON FONCTIONNEMENT DE L'APPAREIL APRES LE SERVICE.

318550111 REV:A